

**ANNEXE I**

**RÉSUMÉ DES CARACTÉRISTIQUES DU PRODUIT**

## 1. DÉNOMINATION DU MÉDICAMENT

PecFent 100 microgrammes/pulvérisation, solution pour pulvérisation nasale  
PecFent 400 microgrammes/pulvérisation, solution pour pulvérisation nasale

## 2. COMPOSITION QUALITATIVE ET QUANTITATIVE

PecFent 100 microgrammes/pulvérisation, solution pour pulvérisation nasale

Chaque ml de solution contient 1 000 microgrammes de fentanyl (sous forme de citrate).  
1 pulvérisation (100 microlitres) contient 100 microgrammes de fentanyl (sous forme de citrate).

Les flacons contiennent :

0,95 ml (950 microgrammes de fentanyl) – flacon de 2 pulvérisations

ou

1,55 ml (1 550 microgrammes de fentanyl) – flacon de 8 pulvérisations

PecFent 400 microgrammes/pulvérisation, solution pour pulvérisation nasale

Chaque ml de solution contient 4 000 microgrammes de fentanyl (sous forme de citrate).  
1 pulvérisation (100 microlitres) contient 400 microgrammes de fentanyl (sous forme de citrate).

Chaque flacon contient 1,55 ml (6 200 microgrammes de fentanyl).

Excipient(s) à effet notoire :

Chaque pulvérisation contient 0,02 mg de parahydroxybenzoate de propyle (E216).

Pour la liste complète des excipients, voir rubrique 6.1.

## 3. FORME PHARMACEUTIQUE

Solution pour pulvérisation nasale (flacon pulvérisateur).

Solution aqueuse limpide ou quasiment limpide, incolore.

## 4. INFORMATIONS CLINIQUES

### 4.1 Indications thérapeutiques

PecFent est indiqué dans le traitement des accès douloureux paroxystiques (ADP) chez l'adulte recevant déjà un traitement de fond opioïde pour des douleurs chroniques d'origine cancéreuse. Un accès douloureux paroxystique est une exacerbation passagère d'une douleur chronique par ailleurs contrôlée par un traitement de fond.

Les patients sous traitement opioïde de fond sont ceux prenant au moins 60 mg par jour de morphine par voie orale, au moins 25 microgrammes par heure de fentanyl transdermique, au moins 30 mg par jour d'oxycodone, au moins 8 mg par jour d'hydromorphone par voie orale ou une dose équianalgésique d'un autre opioïde depuis au moins une semaine.

### 4.2 Posologie et mode d'administration

Le traitement doit être instauré et suivi par un médecin ayant l'expérience de la prise en charge des traitements opioïdes chez les patients atteints d'un cancer. Les médecins doivent prendre en considération le risque potentiel d'utilisation abusive du fentanyl.

### Posologie

La posologie de PecFent doit être augmentée jusqu'à obtention d'une dose « efficace » (phase de titration) assurant une analgésie suffisante avec un minimum d'effets indésirables (ou intolérables) sur deux traitements consécutifs d'épisodes d'accès douloureux paroxystiques. L'efficacité d'une dose donnée doit être évaluée sur la période de 30 minutes suivant son administration.

Les patients doivent être surveillés étroitement jusqu'à l'obtention de la dose efficace.

PecFent est disponible en deux dosages : 100 microgrammes/pulvérisation et 400 microgrammes/pulvérisation.

Une dose de PecFent peut comprendre l'administration de 1 pulvérisation (doses de 100 microgrammes ou 400 microgrammes) ou de 2 pulvérisations (doses de 200 microgrammes ou de 800 microgrammes) du même dosage (soit le dosage à 100 microgrammes, soit celui à 400 microgrammes).

Les patients ne doivent pas utiliser plus de 4 doses par jour. Les patients doivent attendre au moins 4 heures après une dose avant de traiter un autre accès douloureux paroxystique par PecFent.

PecFent peut délivrer des doses de 100, 200, 400 ou 800 microgrammes comme suit :

Dose requise (microgrammes)	Dosage du produit (microgrammes)	Quantité
100	100	Une pulvérisation dans une seule narine
200	100	Une pulvérisation dans chaque narine
400	400	Une pulvérisation dans une seule narine
800	400	Une pulvérisation dans chaque narine

### *Dose initiale*

- La dose initiale de PecFent pour traiter les épisodes d'accès douloureux paroxystiques est toujours de 100 microgrammes (une pulvérisation), y compris chez les patients traités jusqu'alors avec d'autres produits à base de fentanyl dans cette même indication.
- Les patients doivent attendre au moins 4 heures avant de traiter un autre accès douloureux paroxystique par PecFent.

### *Méthode de titration*

- Pour les besoins de la titration initiale, il devra être prescrit au patient un flacon (2 pulvérisations ou 8 pulvérisations) de PecFent 100 microgrammes/pulvérisation.
- Dans les cas où la dose initiale prescrite de 100 microgrammes procure une analgésie insuffisante, il pourra être demandé au patient de procéder à deux pulvérisations de 100 microgrammes (une dans chaque narine) lors du prochain accès douloureux paroxystique. Si cette dose reste sans effet, on pourra prescrire au patient un flacon de PecFent 400 microgrammes/pulvérisation en recommandant une pulvérisation de 400 microgrammes lors de l'épisode douloureux suivant. Si l'analgésie demeure insuffisante, la dose pourra être augmentée à deux pulvérisations de 400 microgrammes (une dans chaque narine).
- Dès l'instauration du traitement, les patients doivent être suivis étroitement et la dose augmentée jusqu'à l'obtention de la dose efficace, confirmée sur deux épisodes consécutifs d'accès douloureux paroxystiques traités.

### *Titration chez les patients changeant de produit à base de fentanyl à libération immédiate*

Les profils pharmacocinétiques des médicaments à base de fentanyl à libération immédiate peuvent présenter des différences notables, pouvant être à l'origine de différences d'absorption du fentanyl (vitesse et quantité) importantes sur le plan clinique.

Par conséquent, lors du relais entre deux médicaments contenant du fentanyl et indiqués dans le traitement de la douleur paroxystique, y compris les formulations nasales, il est crucial de recommencer la titration avec le nouveau médicament et de ne pas remplacer le médicament en gardant la même dose (même nombre de microgrammes).

#### *Traitement d'entretien*

Une fois la dose efficace établie pendant la phase de titration, les patients doivent continuer à prendre cette dose sans dépasser la posologie maximale de 4 doses par jour.

#### *Réajustement de la dose*

En règle générale, la dose d'entretien de PecFent ne doit être augmentée que si la dose utilisée n'apporte pas un soulagement de la douleur satisfaisant lors de plusieurs accès consécutifs.

Il peut être nécessaire d'ajuster la posologie du traitement opioïde de fond si les patients présentent régulièrement plus de quatre accès douloureux paroxystiques par 24 heures.

En l'absence de contrôle adéquat de la douleur, la possibilité d'hyperalgésie, de tolérance et de progression de la maladie sous-jacente doit être envisagée (voir rubrique 4.4).

En cas d'effets indésirables intolérables ou persistants, la dose doit être réduite ou le traitement par PecFent remplacé par un autre analgésique.

#### *Durée et objectifs du traitement*

Avant l'instauration du traitement par PecFent, une stratégie thérapeutique comprenant la durée et les objectifs du traitement, doivent être convenus avec le patient, conformément aux lignes directrices relatives à la prise en charge de la douleur. Pendant le traitement, des contacts fréquents doivent avoir lieu entre le médecin et le patient afin d'évaluer la nécessité de poursuivre le traitement, d'envisager l'arrêt du traitement et d'ajuster les doses si nécessaire. En l'absence d'un contrôle adéquat de la douleur, la possibilité d'hyperalgésie, de tolérance et de progression de la maladie sous-jacente doit être envisagée (voir rubrique 4.4).

PecFent ne doit pas être utilisé plus longtemps que nécessaire.

#### *Arrêt du traitement*

PecFent doit être arrêté immédiatement si le patient ne présente plus d'accès douloureux paroxystiques. Le traitement de la douleur chronique de fond doit être maintenu tel que prescrit. Si l'arrêt de tous les traitements opioïdes s'avère nécessaire, le patient doit être surveillé étroitement par le médecin, une diminution progressive du traitement opioïde étant nécessaire pour éviter le risque d'apparition de symptômes liés à un sevrage brutal.

#### *Populations particulières*

##### *Sujets âgés (de plus de 65 ans)*

Dans le programme d'essais cliniques de PecFent, 104 (26,1 %) patients étaient âgés de plus de 60 ans, 67 (16,8 %) de plus de 65 ans et 15 (3,8 %) de plus de 75 ans. Rien n'indiquait que chez les patients âgés la dose efficace tendait à être plus faible ou que les effets indésirables aient été plus nombreux. Néanmoins, étant donné l'importance des fonctions rénale et hépatique dans le métabolisme et la clairance du fentanyl, des précautions supplémentaires s'imposent lors de l'utilisation de PecFent chez les sujets âgés. Aucune donnée sur la pharmacocinétique de PecFent chez les patients âgés n'est disponible.

##### *Insuffisance hépatique ou rénale*

PecFent doit être administré avec prudence chez les patients présentant une insuffisance rénale ou hépatique modérée ou grave (voir rubrique 4.4).

## *Population pédiatrique*

La sécurité et l'efficacité de PecFent chez les enfants et adolescents âgés de moins de 18 ans n'ont pas encore été établies.

Aucune donnée n'est disponible.

### Mode d'administration

Voie nasale uniquement.

Le flacon ne doit être sorti de l'emballage extérieur avec sécurité enfant qu'au moment de l'utilisation et le capuchon de protection doit être retiré. Avant la première utilisation, le flacon pulvérisateur doit être amorcé en le tenant en position verticale et en pressant et relâchant plusieurs fois les ailettes repose-doigt situées de chaque côté de l'embout nasal jusqu'à l'apparition d'une barre verte dans la fenêtre du compteur de doses (normalement visible après quatre pulvérisations).

### Flacon de 2 pulvérisations :

Le flacon de 2 pulvérisations ne peut pas être réamorcé et lorsque les deux doses ont été utilisées ou s'il s'est écoulé plus de 5 jours depuis l'amorçage, le flacon et le contenu doivent être éliminés comme il est expliqué à la rubrique 6.6.

### Flacon de 8 pulvérisations :

Si le produit n'a pas été utilisé pendant 5 jours, le flacon doit être réamorcé en effectuant une pulvérisation. Il doit être recommandé au patient d'inscrire la date de première utilisation à l'emplacement prévu à cet effet sur l'étiquette de l'emballage extérieur avec sécurité enfant.

Pour administrer PecFent, introduire l'embout nasal dans la narine, à environ 1 cm de distance de l'entrée de la narine et en l'orientant vers la racine du nez. Une pulvérisation est ensuite administrée en pressant puis relâchant les ailettes repose-doigt de part et d'autre de l'embout nasal. Un « clic » se fera alors entendre et le nombre affiché par le compteur de doses augmentera d'une unité.

Les patients doivent être avertis qu'ils peuvent ne pas sentir l'administration de la pulvérisation et qu'ils doivent donc se fier au clic sonore et à la modification de l'affichage du compteur pour avoir confirmation de la délivrance effective d'une pulvérisation.

La brume de gouttelettes produite par le pulvérisateur de PecFent forme un gel à la surface de la muqueuse nasale. Il est recommandé aux patients de ne pas se moucher immédiatement après l'administration de PecFent.

Le capuchon de protection doit être remis en place après chaque utilisation et le flacon replacé dans l'emballage extérieur avec sécurité enfant pour une conservation adéquate et sans risque.

## **4.3 Contre-indications**

Hypersensibilité à la substance active ou à l'un des excipients mentionnés à la rubrique 6.1.

Patients non traités par un traitement de fond morphinique, en raison d'un risque accru de dépression respiratoire.

Dépression respiratoire sévère ou bronchopneumopathie obstructive sévère.

Traitement de la douleur aiguë autre que les accès douloureux paroxystiques.

Patients traités avec des médicaments contenant de l'oxybate de sodium.

## **4.4 Mises en garde spéciales et précautions d'emploi**

En raison des risques, associés à l'exposition accidentelle, au mésusage et à l'abus, pouvant avoir une issue fatale les patients et leurs aidants doivent être informés qu'ils doivent conserver PecFent dans un endroit sûr et sécurisé, inaccessible à d'autres personnes.

Il est impératif d'informer les patients et leurs aidants que PecFent contient une substance active en quantité susceptible d'être fatale pour un enfant.

Afin de réduire au minimum les risques d'effets indésirables associés aux opioïdes et de déterminer la dose efficace, il est impératif que les patients soient surveillés étroitement par des professionnels de santé durant la phase de titration.

Il est important que le traitement de fond de la douleur chronique du patient par un opioïde à action prolongée soit stabilisé avant d'instaurer le traitement par PecFent.

#### Hyperalgésie

Comme avec les autres opioïdes, en cas de contrôle insuffisant de la douleur en réponse à une dose plus élevée de fentanyl, la possibilité d'hyperalgésie induite par les opioïdes doit être envisagée. Une réduction de la dose de fentanyl, l'arrêt du traitement par le fentanyl ou une réévaluation du traitement peuvent être indiqués.

#### Dépression respiratoire

Il existe un risque de dépression respiratoire cliniquement significative associé à l'utilisation du fentanyl. Les patients douloureux sous traitement opioïde chronique développent une tolérance à la dépression respiratoire, ce qui réduit le risque de survenue de cet effet chez ces patients. L'utilisation concomitante de dépresseurs du système nerveux central peut accroître le risque de dépression respiratoire (voir rubrique 4.5).

#### Pathologie pulmonaire chronique

Chez les patients atteints de bronchopneumopathie chronique obstructive, le fentanyl peut entraîner des effets indésirables plus graves. Chez ces patients, les opioïdes peuvent diminuer la commande respiratoire et accroître la résistance des voies aériennes.

#### Augmentation de la pression intracrânienne

PecFent ne doit être administré qu'avec une extrême prudence chez les patients qui pourraient être particulièrement sensibles aux effets intracrâniens de l'hypercapnie, notamment ceux présentant des signes d'hypertension intracrânienne ou des troubles de la conscience. Les opioïdes peuvent masquer l'évolution clinique des patients présentant un traumatisme crânien et ne doivent être utilisés qu'en cas de nécessité clinique.

#### Pathologie cardiaque

Le fentanyl peut provoquer une bradycardie. PecFent doit donc être utilisé avec prudence chez les patients présentant des antécédents de bradyarythmie ou une bradyarythmie préexistante.

#### Insuffisance rénale ou hépatique

PecFent doit également être administré avec prudence aux patients insuffisants hépatiques ou rénaux. L'influence de l'insuffisance hépatique ou rénale sur la pharmacocinétique du médicament n'a pas été étudiée ; cependant, lorsque le fentanyl est administré par voie intraveineuse, sa clairance est modifiée en cas d'insuffisance hépatique ou rénale en raison d'une altération de la clairance métabolique et de la liaison aux protéines plasmatiques. Par conséquent, des précautions particulières s'imposent pendant la phase de titration chez les patients présentant une insuffisance rénale ou hépatique modérée ou sévère.

Une attention particulière doit être portée aux patients présentant une hypovolémie et une hypotension.

#### Tolérance et troubles liés à l'utilisation d'opioïdes (abus et dépendance)

Une accoutumance (tolérance) et une dépendance physique et/ou psychologique peuvent apparaître lors de l'administration répétée d'opioïdes comme le fentanyl.

L'utilisation répétée de PecFent peut conduire à un trouble lié à l'utilisation d'opioïdes (TUO). Une dose plus élevée et une durée plus longue du traitement par opioïdes peuvent augmenter le risque de

développer un TUO. L'abus ou le mésusage intentionnel de PecFent peut entraîner un surdosage et/ou le décès. Le risque de développement d'un TUO est accru chez les patients ayant des antécédents personnels ou familiaux (parents ou fratrie) de troubles liés à l'utilisation de substances addictogènes (y compris de troubles liés à la consommation d'alcool), en cas de tabagisme actif ou chez les patients ayant des antécédents personnels d'autres troubles de la santé mentale (par exemple dépression majeure, troubles anxieux et troubles de la personnalité).

Avant l'instauration du traitement par PecFent et pendant le traitement, les objectifs du traitement et un plan d'arrêt doivent être convenus en accord avec le patient (voir rubrique 4.2). Avant et pendant le traitement, le patient doit également être informé des risques et des signes de TUO. En cas d'apparition de ces signes, les patients doivent être invités à contacter leur médecin.

Les patients devront être surveillés afin de détecter tout signe de recherche compulsive du produit (par exemple demande de renouvellement trop précoce de la prescription). Dans ce cadre, les médicaments psychoactifs (tels que les benzodiazépines) et opioïdes utilisés en concomitance devront être passés en revue. Pour les patients présentant des signes et symptômes de TUO, une consultation auprès d'un addictologue devra être envisagée.

Les athlètes doivent être informés que le traitement par le fentanyl peut induire des résultats positifs lors des contrôles antidopage.

#### Syndrome sérotoninergique

Il est conseillé de faire preuve de prudence lorsque PecFent est administré en association avec des médicaments qui affectent les systèmes de neurotransmission sérotoninergique.

Un syndrome sérotoninergique, susceptible de mettre en jeu le pronostic vital, peut se développer lors de l'utilisation concomitante de médicaments sérotoninergiques tels que des inhibiteurs sélectifs de la recapture de la sérotonine (ISRS) et des inhibiteurs de la recapture de la sérotonine et de la noradrénaline (IRSN), ainsi qu'avec des médicaments qui altèrent le métabolisme de la sérotonine (y compris les inhibiteurs de la monoamine oxydase [IMAO]). Cela peut se produire aux doses recommandées (voir rubrique 4.5).

Le syndrome sérotoninergique peut s'accompagner d'altérations de l'état mental (p. ex. agitation, hallucinations, coma), d'une instabilité du système nerveux autonome (p. ex. tachycardie, pression artérielle labile, hyperthermie), de troubles neuromusculaires (p. ex. hyperreflexie, incoordination, rigidité) et/ou de symptômes gastro-intestinaux (p. ex. nausées, vomissements, diarrhée).

En cas de suspicion de syndrome sérotoninergique, il convient d'arrêter le traitement par PecFent.

#### Voie d'administration

PecFent est destiné à être administré uniquement par voie nasale, à l'exclusion de toute autre voie. En raison des propriétés physico-chimiques des excipients inclus dans la formulation, l'injection intraveineuse ou intra-artérielle doit notamment être évitée.

#### État de la muqueuse nasale

Si le patient présente des épisodes récurrents d'épistaxis ou de gêne au niveau du nez lors de l'administration de PecFent, il convient d'envisager un autre mode d'administration pour le traitement des accès douloureux paroxystiques.

#### Troubles respiratoires liés au sommeil

Les opioïdes peuvent provoquer des troubles respiratoires liés au sommeil incluant une apnée centrale du sommeil (ACS) et une hypoxémie liée au sommeil. L'utilisation d'opioïdes augmente de façon dose-dépendante le risque d'ACS. Chez les patients présentant une ACS, une diminution de la dose totale d'opioïdes doit être envisagée.

#### Utilisation concomitante avec des sédatifs

L'utilisation concomitante de PecFent et de médicaments sédatifs tels que les benzodiazépines ou les médicaments apparentés peut entraîner une sédation, une dépression respiratoire, un coma et le décès. En raison de ces risques, la prescription concomitante avec ces médicaments sédatifs doit être réservée aux patients pour lesquels il n'existe pas d'alternatives thérapeutiques. S'il est décidé de prescrire PecFent avec des médicaments sédatifs, la dose minimale efficace doit être utilisée et la durée de traitement doit être la plus courte possible.

Les patients doivent être étroitement surveillés afin que des signes et symptômes de dépression respiratoire et de sédation puissent être détectés.

À cet égard, il est fortement recommandé d'informer les patients et leurs aidants afin qu'ils prennent conscience de ces symptômes (voir rubrique 4.5).

#### Excipients de PecFent

PecFent contient du parahydroxybenzoate de propyle (E216). Peut provoquer des réactions allergiques (éventuellement retardées) et, exceptionnellement, des bronchospasmes (si le médicament n'est pas administré correctement).

### **4.5 Interactions avec d'autres médicaments et autres formes d'interactions**

L'utilisation concomitante de fentanyl avec des médicaments contenant de l'oxybate de sodium est contre-indiquée (voir rubrique 4.3). Le traitement par l'oxybate de sodium doit être arrêté avant de débiter le traitement avec PecFent.

Chez l'homme, le fentanyl est métabolisé principalement par le système isoenzymatique 3A4 du cytochrome P450 (CYP3A4) ; des interactions potentielles peuvent donc survenir en cas d'administration concomitante de PecFent avec des médicaments ayant un effet sur l'activité du CYP3A4. L'administration concomitante de médicaments ayant un effet inducteur sur l'activité du CYP3A4 peut réduire l'efficacité de PecFent. L'administration concomitante de PecFent et d'inhibiteurs puissants du CYP3A4 (par exemple ritonavir, kétoconazole, itraconazole, troléandomycine, clarithromycine et nelfinavir) ou d'inhibiteurs modérés du CYP3A4 (amprénavir, aprépitant, diltiazem, érythromycine, fluconazole, fosamprenavir, jus de pamplemousse et vérapamil, par exemple) est susceptible d'entraîner une augmentation des concentrations plasmatiques du fentanyl, ce qui pourrait induire des effets indésirables graves, y compris une dépression respiratoire potentiellement fatale. Les patients recevant PecFent en même temps que des inhibiteurs modérés ou puissants du CYP3A4 doivent faire l'objet d'une surveillance étroite pendant une période prolongée. L'augmentation posologique doit être réalisée avec prudence.

L'administration concomitante d'autres dépresseurs du système nerveux central (autres opioïdes, sédatifs ou hypnotiques, anesthésiques généraux, phénothiazines, tranquillisants, myorelaxants, gabapentinoïdes (gabapentine et prégabaline), antihistaminiques sédatifs et alcool peut potentialiser les effets dépresseurs de chaque agent. L'utilisation concomitante d'opioïdes et de médicaments sédatifs tels que les benzodiazépines ou les médicaments apparentés augmente le risque de sédation, de dépression respiratoire, de coma et de décès en raison des effets additifs de dépression du SNC. La dose minimale efficace du médicament sédatif doit être utilisée et la durée d'utilisation concomitante doit être limitée (voir rubrique 4.4).

#### Médicaments sérotoninergiques

L'administration concomitante de fentanyl et d'un médicament sérotoninergique, tel qu'un inhibiteur sélectif de la recapture de la sérotonine (ISRS), un inhibiteur de la recapture de la sérotonine et de la noradrénaline (IRSN) ou un inhibiteur de la monoamine oxydase (IMAO), peut augmenter le risque de syndrome sérotoninergique, une pathologie pouvant mettre en jeu le pronostic vital.



L'utilisation de PecFent n'est pas recommandée chez les patients ayant reçu des inhibiteurs de la monoamine oxydase (IMAO) dans les 14 jours précédant la prise de PecFent, une potentialisation sévère et imprévisible ayant été décrite lors de l'administration concomitante d'IMAO et d'antalgiques opioïdes.

L'utilisation concomitante d'antalgiques agonistes/antagonistes opioïdes partiels (buprénorphine, nalbuphine, pentazocine, par exemple) n'est pas recommandée. Ils possèdent une forte affinité pour les récepteurs opioïdes avec une activité intrinsèque relativement faible et, par conséquent, ils antagonisent partiellement l'effet analgésique du fentanyl pouvant ainsi induire un syndrome de sevrage chez les patients dépendants aux opioïdes.

L'utilisation concomitante d'oxymétazoline administrée par voie nasale s'est avérée réduire l'absorption de PecFent (voir rubrique 5.2). L'utilisation concomitante de décongestionnants vasoconstricteurs nasaux pendant la phase de titration n'est donc pas recommandée car elle peut conduire le patient à déterminer une dose plus forte que nécessaire. Le traitement d'entretien par PecFent peut également être moins efficace chez les patients présentant une rhinite lorsqu'il est administré en même temps qu'un décongestionnant vasoconstricteur. Dans ce cas, il est recommandé de conseiller aux patients d'interrompre le traitement avec le décongestionnant nasal.

L'utilisation concomitante de PecFent et d'autres médicaments (autres que l'oxymétazoline) administrés par voie nasale n'a pas été évaluée dans le cadre d'essais cliniques. Il convient d'éviter les autres traitements administrés par voie nasale dans les 15 minutes suivant l'administration de PecFent.

#### **4.6 Fertilité, grossesse et allaitement**

##### Grossesse

Il n'existe pas de données suffisamment pertinentes concernant l'utilisation de fentanyl chez la femme enceinte. Les études effectuées chez l'animal ont mis en évidence une toxicité sur la reproduction (voir rubrique 5.3). Le risque potentiel en clinique n'est pas connu. PecFent ne doit pas être utilisé pendant la grossesse à moins d'une nécessité absolue.

Après un traitement prolongé, le fentanyl peut provoquer un syndrome de sevrage chez le nouveau-né. Il est recommandé de ne pas utiliser le fentanyl pendant le travail et l'accouchement (y compris en cas de césarienne) car le fentanyl franchit la barrière placentaire et peut provoquer une dépression respiratoire chez le fœtus. En cas d'administration de PecFent, un antidote pour l'enfant doit être disponible immédiatement.

##### Allaitement

Le fentanyl est excrété dans le lait maternel et peut entraîner une sédation et une dépression respiratoire chez le nourrisson allaité. Le fentanyl ne doit pas être utilisé par la femme allaitante et un délai minimum de 5 jours doit impérativement être respecté entre la dernière administration de fentanyl et la reprise de l'allaitement.

##### Fertilité

Il n'existe aucune donnée clinique concernant les effets du fentanyl sur la fertilité.

#### **4.7 Effets sur l'aptitude à conduire des véhicules et à utiliser des machines**

Les analgésiques opioïdes peuvent altérer les capacités mentales et/ou physiques nécessaires à la conduite de véhicules et à l'utilisation de machines.

Il est recommandé aux patients de ne pas conduire ni utiliser de machines s'ils présentent une somnolence, des vertiges ou des troubles de la vision ou d'autres effets indésirables susceptibles d'altérer leur aptitude à conduire ou à utiliser des machines.

## 4.8 Effets indésirables

### Résumé du profil de sécurité

Les effets indésirables attendus avec PecFent sont les effets typiques des opioïdes. Le plus souvent, ils cesseront ou diminueront d'intensité avec la poursuite du traitement, une fois la titration réalisée avec succès. Cependant, les effets indésirables les plus graves sont la dépression respiratoire (pouvant conduire à une apnée ou un arrêt respiratoire), la dépression circulatoire, l'hypotension et l'état de choc ; l'apparition éventuelle de ces effets doit être surveillée chez tous les patients.

Les études cliniques menées avec PecFent ayant été conçues pour évaluer l'efficacité et la sécurité du produit dans le traitement des accès douloureux paroxystiques, tous les patients recevaient également d'autres opioïdes (morphine à libération prolongée ou fentanyl par voie transdermique) en traitement de fond de leur douleur chronique. Par conséquent, il n'est pas possible d'isoler avec certitude les effets de PecFent seul.

### Liste tabulée des effets indésirables

Les effets indésirables suivants ont été rapportés avec PecFent **et/ou d'autres médicaments contenant du fentanyl** au cours des essais cliniques ou en post-marketing [fréquences définies comme : très fréquent ( $\geq 1/10$ ), fréquent ( $\geq 1/100$ ,  $< 1/10$ ), peu fréquent ( $\geq 1/1\ 000$ ,  $< 1/100$ ), rare ( $\geq 1/10\ 000$ ,  $< 1/1\ 000$ ), très rare ( $< 1/10\ 000$ ), fréquence indéterminée (ne peut être estimée à partir des données disponibles)].

	<b>Fréquent</b>	<b>Peu fréquent</b>	<b>Fréquence indéterminée</b>
Infections et infestations		Pneumonie Rhinopharyngite Pharyngite Rhinite	
Affections hématologiques et du système lymphatique		Neutropénie	
Affections du système immunitaire		Hypersensibilité	
Troubles du métabolisme et de la nutrition		Déshydratation Hyperglycémie Perte de l'appétit Augmentation de l'appétit	
Affections psychiatriques	Désorientation	Délire Hallucination Syndrome confusionnel Dépression Trouble déficitaire de l'attention/hyperactivité Anxiété Humeur euphorique Nervosité	Insomnie Pharmacodépendance (addiction) Utilisation abusive

	<b>Fréquent</b>	<b>Peu fréquent</b>	<b>Fréquence indéterminée</b>
Affections du système nerveux	Dysgueusie Étourdissements Somnolence Céphalées	Perte de conscience Diminution du niveau de conscience Convulsions Ageusie Anosmie Troubles de la mémoire Parosmie Troubles de la parole Sédation Léthargie Tremblements	
Affections de l'oreille et du labyrinthe		Vertiges	
Affections cardiaques		Cyanose	
Affections vasculaires		Insuffisance cardiovasculaire Lymphœdème Hypotension Bouffées vasomotrices	Rougeur de la face
Affections respiratoires, thoraciques et médiastinales	Épistaxis Rhinorrhée Inconfort nasal (par exemple sensation de « brûlure nasale »)	Obstruction des voies aériennes supérieures Douleur laryngopharyngée Rhinalgie Affection de la muqueuse nasale Toux Dyspnée Éternuement Congestion des voies respiratoires supérieures Congestion nasale Hypoesthésie intranasale Irritation de la gorge Écoulement pharyngé postérieur Sécheresse nasale	Dépression respiratoire
Affections gastro-intestinales	Vomissements Nausées Constipation	Perforation intestinale Péritonite Hypoesthésie buccale Paresthésie buccale Diarrhée Haut-le-cœur Douleur abdominale Affection de la langue Ulcération buccale Dyspepsie Sécheresse buccale	
Affections de la peau et du tissu sous-cutané	Prurit	Hyperhidrose Urticaire	
Affections musculosquelettiques et systémiques		Arthralgie Fasciculations musculaires	

	Fréquent	Peu fréquent	Fréquence indéterminée
Affections du rein et des voies urinaires		Anurie Dysurie Protéinurie Hésitation mictionnelle	
Affections des organes de reproduction et du sein		Hémorragies vaginales	
Troubles généraux et anomalies au site d'administration		Douleur thoracique d'origine extra-cardiaque Asthénie Frissons Œdème de la face Œdème périphérique Trouble de la marche Pyrexie Fatigue Malaise Soif	Syndrome de sevrage* Syndrome de sevrage néonatal, tolérance au médicament
Investigations		Thrombopénie Gain pondéral	
Lésions, intoxications et complications liées aux procédures		Chute Mésusage délibéré du médicament Erreur médicamenteuse	

\* Des symptômes de sevrage des opioïdes tels que nausées, vomissements, diarrhée, anxiété, frissons, tremblement et hypersudation ont été observés avec le fentanyl administré par voie transmuqueuse.

#### Description de certains effets indésirables

##### Tolérance

La tolérance peut se développer lors d'une utilisation répétée.

##### Pharmacodépendance

L'utilisation répétée de PecFent peut entraîner une dépendance aux médicaments (pharmacodépendance), même à des doses thérapeutiques. Le risque de pharmacodépendance aux médicaments peut varier selon les facteurs de risque propres au patient, de la posologie et de la durée du traitement par opioïdes (voir rubrique 4.4).

##### Déclaration des effets indésirables suspectés

La déclaration des effets indésirables suspectés après autorisation du médicament est importante. Elle permet une surveillance continue du rapport bénéfice/risque du médicament. Les professionnels de santé déclarent tout effet indésirable suspecté via le système national de déclaration – voir [Annexe V](#).

## **4.9 Surdosage**

Les symptômes attendus d'un surdosage de fentanyl par voie nasale devraient être de même nature que ceux du fentanyl par voie intraveineuse et des autres opioïdes. Ils résultent de son action pharmacologique, l'effet majeur le plus grave étant la dépression respiratoire. Un coma peut aussi survenir.

La conduite à tenir devant un surdosage par opioïdes consiste à prendre immédiatement les mesures suivantes : maintien de la perméabilité des voies aériennes, stimulation physique et verbale du patient, évaluation du niveau de conscience ainsi que du statut ventilatoire et circulatoire et, si nécessaire, mise en œuvre d'une ventilation assistée (assistance respiratoire). Une leucoencéphalopathie toxique a également été observée lors d'un surdosage en fentanyl.

Pour le traitement du surdosage (ingestion accidentelle) chez un sujet n'ayant jamais reçu d'opioïdes, une voie d'abord veineuse doit être mise en place et de la naloxone ou d'autres antagonistes spécifiques des opioïdes doivent être administrés selon la situation clinique. La durée de la dépression respiratoire due au surdosage peut être plus longue que les effets de l'antagoniste opioïde (p. ex. la demi-vie de la naloxone varie entre 30 et 81 minutes) et une administration répétée peut s'avérer nécessaire. Pour une information complète sur l'emploi de l'antagoniste opioïde considéré dans ce cadre, se reporter au résumé des caractéristiques du produit.

Pour le traitement du surdosage chez des patients recevant un traitement opioïde de fond, une voie d'abord veineuse doit être mise en place. L'utilisation judicieuse de naloxone ou d'un autre antagoniste morphinique peut être justifiée dans certaines situations, mais on tiendra compte du risque de survenue d'un syndrome de sevrage aigu.

Il convient de noter que bien qu'une augmentation statistiquement significative de la  $C_{max}$  ait été observée après administration d'une seconde dose de PecFent une ou deux heures après la dose initiale, l'ampleur de cette augmentation n'apparaît pas suffisante pour qu'une accumulation ou une surexposition cliniquement préoccupante puisse survenir, ce qui constitue une marge de sécurité assez importante pour l'intervalle de quatre heures recommandé entre les doses.

Bien qu'aucun cas de rigidité musculaire interférant avec la respiration n'ait été observé après administration de PecFent, c'est là un effet indésirable possible associé à l'utilisation de fentanyl et d'autres opioïdes. La prise en charge d'une éventuelle rigidité musculaire comprend la mise en place de la ventilation assistée, l'administration d'un antagoniste opioïde et, en dernier recours, la curarisation.

Des cas de respiration de Cheyne-Stokes ont été observés lors d'un surdosage de fentanyl, en particulier chez les patients ayant des antécédents d'insuffisance cardiaque.

## **5. PROPRIÉTÉS PHARMACOLOGIQUES**

### **5.1 Propriétés pharmacodynamiques**

Classe pharmacothérapeutique : Analgésiques, opioïdes, dérivés de la phénylpipéridine,  
Code ATC : N02AB03.

#### Mécanisme d'action

Le fentanyl est un analgésique opioïde, interagissant essentiellement avec le récepteur morphinique  $\mu$ . Ses principaux effets thérapeutiques sont l'analgésie et la sédation. Les effets pharmacologiques secondaires sont : dépression respiratoire, bradycardie, hypothermie, constipation, myosis, dépendance physique et euphorie.

Les opioïdes peuvent agir sur les axes hypothalamo-hypophyso-surrénalien ou gonadotrope. Certaines modifications qui peuvent être observées sont notamment une augmentation de la prolactinémie et des diminutions des taux plasmatiques de cortisol et de testostérone. Des signes et symptômes cliniques dus à ces modifications hormonales peuvent être manifestes.

### Effets pharmacodynamiques

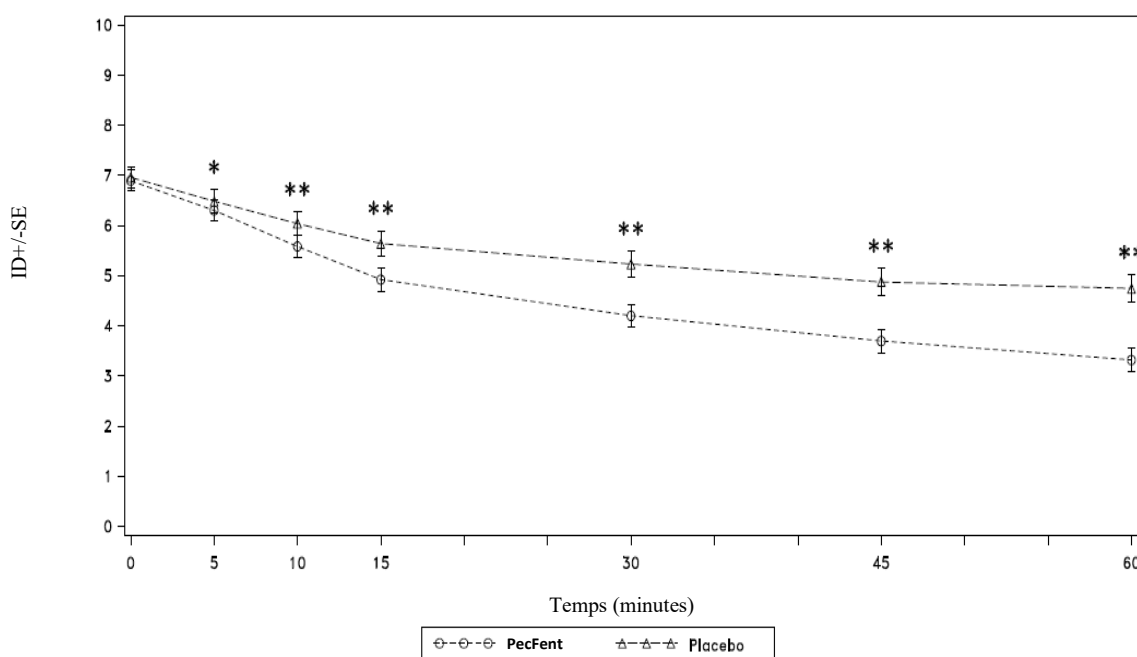
Une étude croisée, randomisée en double aveugle *versus* placebo, a été menée. Au cours de cette étude, 114 patients présentant en moyenne 1 à 4 épisodes quotidiens d'accès douloureux paroxystiques (ADP) sous traitement de fond opioïde ont été inclus dans une phase initiale de titration en ouvert afin de déterminer la dose efficace de PecFent (étude CP043). Les patients entrant dans la phase en double aveugle ont traité de façon aléatoire jusqu'à 10 épisodes d'ADP avec PecFent (7 épisodes) ou un placebo (3 épisodes).

Parmi les patients entrant dans la phase de titration, pour seulement 7 (6,1 %) d'entre eux la dose efficace n'a pu être déterminée pour cause d'absence d'efficacité et 6 (5,3 %) autres sont sortis de l'étude pour cause d'événements indésirables.

Le critère de jugement principal consistait en une comparaison des sommes des différences d'intensité de la douleur 30 minutes après l'administration (SPID<sub>30</sub>), lesquelles s'élevaient respectivement à 6,57 pour les épisodes traités par PecFent et 4,45 pour le placebo ( $p < 0,0001$ ). Le score SPID des épisodes traités par PecFent était également apparu significativement différent de celui du placebo 10, 15, 45 et 60 minutes après l'administration.

Les scores moyens d'intensité de la douleur (73 patients) pour tous les accès douloureux paroxystiques traités par PecFent (459 épisodes) étaient significativement inférieurs à ceux des patients sous placebo (200 épisodes) 5, 10, 15, 30, 45 et 60 minutes après l'administration (voir Figure 1).

Figure 1 : Moyenne des scores d'intensité de la douleur moyens ( $\pm$  écart-type) à chaque point de mesure (population en ITT modifiée)



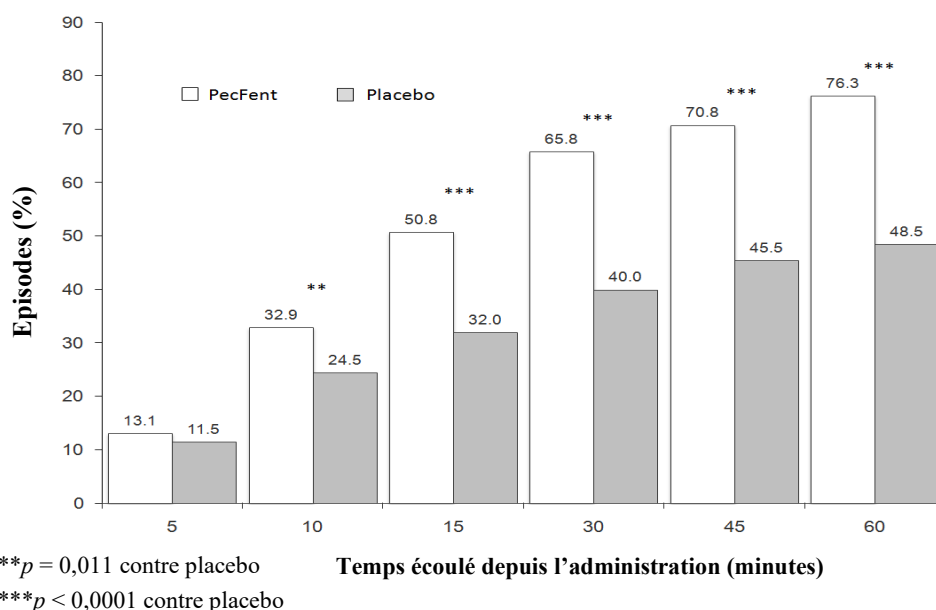
Remarque : Scores d'intensité de la douleur ID (moyenne des moyennes des sujets) après l'administration de PecFent ou d'un placebo

\* Différence significative décelée au seuil  $\alpha \leq 0,05$  entre PecFent et le placebo à ce point de mesure

\*\* Différence significative décelée au seuil  $\alpha \leq 0,01$  entre PecFent et le placebo à ce point de mesure

La supériorité de l'efficacité de PecFent sur celle du placebo a été confirmée par les données issues des critères de jugement secondaires, dont le nombre d'épisodes d'ADP avec un soulagement de la douleur cliniquement satisfaisant, défini par une réduction d'au moins 2 du score d'intensité de la douleur (Figure 2).

Figure 2 : Soulagement de la douleur cliniquement satisfaisant – PecFent contre placebo : % d'épisodes chez les patients avec une réduction  $\geq 2$  points de l'intensité de la douleur



Une étude comparative randomisée en double aveugle *versus* substance active (étude 044), dont le plan expérimental était similaire à celui de l'étude 043, a été menée chez des patients accoutumés aux opioïdes, présentant des accès douloureux paroxystiques d'origine cancéreuse et utilisant régulièrement des doses stables d'opioïdes. Dans cette étude, PecFent s'est montré supérieur au sulfate de morphine à libération immédiate, supériorité qu'a démontrée le critère de jugement principal, à savoir la différence d'intensité de la douleur à 15 minutes avec un score de 3,02 sous PecFent *versus* 2,69 sous sulfate de morphine à libération immédiate ( $p = 0,0396$ ).

Dans une étude de la sécurité au long cours en ouvert (étude 045), 355 patients sont entrés dans la phase thérapeutique de 16 semaines durant laquelle 42 227 épisodes d'accès douloureux paroxystiques d'origine cancéreuse ont été traités par PecFent. Cent de ces patients ont continué le traitement sur une durée pouvant atteindre 26 mois dans le cadre d'une extension d'étude. Parmi les 355 patients traités dans la phase thérapeutique en ouvert, 90 % n'ont pas eu besoin d'augmenter la dose.

Lors de l'étude randomisée, comparative contre placebo (CP043), 9,4 % des 459 épisodes d'ADP traités par PecFent chez 73 patients ont nécessité le recours à d'autres médicaments (de secours) dans les 60 minutes suivant l'administration. Lors de l'étude en ouvert à plus long terme (CP045), ce chiffre s'élevait à 6,0 % des 42 227 épisodes chez 355 patients traités par PecFent pendant au plus 159 jours de traitement.

## 5.2 Propriétés pharmacocinétiques

### Introduction générale

Le fentanyl est une substance fortement lipophile qui peut être absorbée très rapidement à travers la muqueuse nasale et plus lentement par voie gastro-intestinale. Le fentanyl subit un effet de premier passage hépatique et un métabolisme intestinal, ses métabolites ne participant pas aux effets thérapeutiques du fentanyl.

PecFent utilise la technologie PecSys de pulvérisation nasale pour moduler la délivrance et l'absorption du fentanyl. La technologie PecSys permet au produit d'être vaporisé dans la zone antérieure de la cavité nasale en une fine brume de gouttelettes qui forment un gel au contact des ions calcium présents dans la muqueuse nasale.

Le fentanyl diffuse à partir du gel et est absorbé à travers la muqueuse nasale ; cette absorption de fentanyl modulée par le gel limite la concentration plasmatique maximale ( $C_{max}$ ) tout en permettant d'atteindre ce pic ( $T_{max}$ ) rapidement.

### Absorption

Dans une étude pharmacocinétique comparant PecFent (100, 200, 400 et 800 microgrammes) au citrate de fentanyl oral transmuqueux (OTFC, 200 microgrammes), le fentanyl a été rapidement absorbé après administration intranasale d'une dose unique de PecFent, avec un  $T_{max}$  médian de 15 à 21 minutes (le  $T_{max}$  de l'OTFC était d'environ 90 minutes). La pharmacocinétique du fentanyl a fait preuve d'une extrême variabilité après traitement tant avec PecFent qu'avec l'OTFC. La biodisponibilité relative du fentanyl libéré par PecFent comparée à celle de l'OTFC 200 microgrammes était d'environ 120 %.

Les principaux paramètres pharmacocinétiques sont indiqués dans le tableau suivant.

Paramètres pharmacocinétiques chez les sujets adultes recevant PecFent et l'OTFC

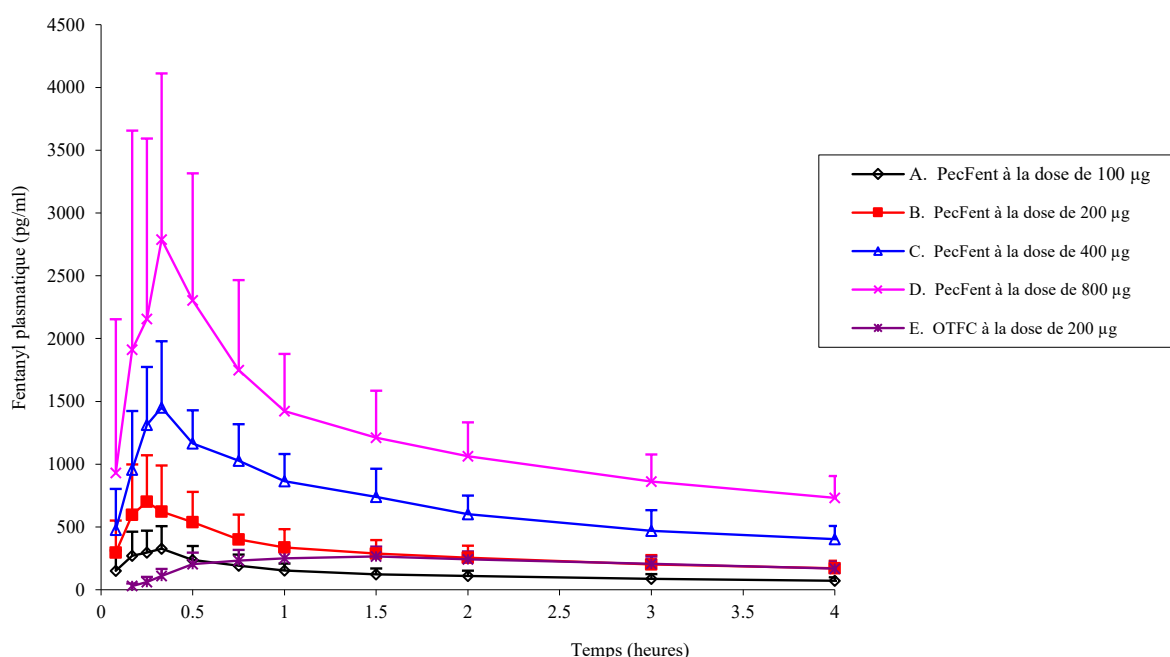
Paramètres pharmacocinétiques (moyenne [CV])	PecFent				OTFC
	100 microgrammes	200 microgrammes	400 microgrammes	800 microgrammes	200 microgrammes
$T_{max}$ (heures)*	0,33 (0,08-1,50)	0,25 (0,17-1,60)	0,35 (0,25-0,75)	0,34 (0,17-3,00)	1,50 (0,50-8,00)
$C_{max}$ (pg/ml)	351,5 (51,3)	780,8 (48,4)	1 552,1 (26,2)	2 844,0 (56,0)	317,4 (29,9)
ASC (pg.h/ml)	2 460,5 (17,9)	4 359,9 (29,8)	7 513,4 (26,7)	17 272 (48,9)	3 735,0 (32,8)
$t_{1/2}$ (heures)	21,9 (13,6)	24,9 (51,3)	15,0 (24,7)	24,9 (92,5)	18,6 (31,4)

\* Données pour le  $T_{max}$  présentées sous forme de médiane (plage) – CV = coefficient de variation

Les courbes pour chaque niveau de dose ont une forme similaire, l'augmentation des niveaux de dose produisant une augmentation des taux plasmatiques de fentanyl. La proportionnalité à la dose a été démontrée pour  $C_{max}$  et l'aire sous la courbe (ASC) sur l'éventail de doses de 100 microgrammes à 800 microgrammes (voir Figure 3). En cas de substitution de PecFent à une autre forme de fentanyl dans le traitement des accès douloureux paroxystiques, il est nécessaire de réaliser indépendamment une titration de la dose avec PecFent, car la biodisponibilité diffère significativement d'un produit à l'autre.



Figure 3 : Concentrations plasmatiques moyennes de fentanyl après administration de doses uniques de PecFent et d'OTFC chez des sujets sains



Une étude pharmacocinétique a été menée afin d'évaluer l'absorption et la sécurité d'une dose unique de PecFent chez des patients présentant une rhinite allergique saisonnière d'origine pollinique, par comparaison de trois états : absence de provocation, rhinite aiguë provoquée et rhinite aiguë provoquée suivie d'un traitement par oxymétazoline.

La comparaison de l'absence de provocation et de la rhinite aiguë provoquée montre que la rhinite aiguë n'a aucun effet cliniquement significatif sur la  $C_{max}$ , le  $T_{max}$  ou l'exposition globale au fentanyl. Après traitement par oxymétazoline de la rhinite aiguë, une diminution de la  $C_{max}$  et de l'exposition ainsi qu'un allongement du  $T_{max}$  statistiquement et possiblement cliniquement significatifs ont été observés.

### Distribution

Le fentanyl est fortement lipophile et est bien distribué à partir du compartiment vasculaire, avec un grand volume de distribution apparent. Les données obtenues chez l'animal ont montré que l'absorption du fentanyl est suivie d'une distribution rapide dans le cerveau, le cœur, les poumons, les reins et la rate, puis d'une redistribution plus lente dans les muscles et la graisse.

La liaison du fentanyl aux protéines plasmatiques est de l'ordre de 80 à 85 %. La principale protéine de liaison est l'alpha-1 glycoprotéine acide (AGP), mais l'albumine et les lipoprotéines contribuent également dans une certaine mesure. La fraction libre du fentanyl augmente avec l'acidose.

### Biotransformation

Les voies métaboliques après l'administration nasale de PecFent n'ont pas été caractérisées dans le cadre d'études cliniques. Le fentanyl est métabolisé dans le foie en norfentanyl par l'isoforme CYP3A4 du cytochrome. Le norfentanyl n'est pas pharmacologiquement actif dans les études menées chez l'animal. Il est éliminé à plus de 90 % par biotransformation en métabolites N-désalkylés et hydroxylés inactifs.

### Élimination

L'élimination du fentanyl après l'administration nasale de PecFent n'a pas été caractérisée dans une étude d'équilibre de masse. Moins de 7 % de la dose administrée de fentanyl sont excrétés sous forme inchangée dans l'urine et seulement environ 1 % est excrété sous forme inchangée dans les fèces. Les

métabolites sont essentiellement excrétés dans l'urine, tandis que l'excrétion fécale est moins importante.

La clairance plasmatique totale du fentanyl après administration intraveineuse est d'environ 42 l/h.

#### Linéarité/non-linéarité

La proportionnalité à la dose a été démontrée pour la  $C_{max}$  et l'ASC sur un éventail de doses de 100 microgrammes à 800 microgrammes.

L'effet de l'insuffisance rénale ou hépatique sur la pharmacocinétique de PecFent n'a pas été étudié.

### **5.3 Données de sécurité préclinique**

Les données non cliniques issues des études conventionnelles de pharmacologie de sécurité, toxicologie en administration répétée, génotoxicité et cancérogenèse n'ont pas révélé de risque particulier pour l'homme.

Les études de toxicité sur le développement embryofœtal menées chez le rat et le lapin n'ont mis en évidence aucune malformation ou modification du développement induite par le produit lorsque celui-ci est administré durant l'organogenèse.

Dans une étude sur la fertilité et les premiers stades du développement embryonnaire chez le rat, un effet transmis par les mâles a été observé à forte dose (300 mcg/kg/jour, SC) concordant avec les effets sédatifs du fentanyl dans les études animales.

Dans les études du développement pré- et post-natal chez le rat, le taux de survie de la progéniture a été significativement diminué à des doses entraînant une toxicité maternelle sévère. D'autres résultats observés chez la progéniture de la génération F1 avec des doses maternelles toxiques consistaient en un retard du développement physique, des fonctions sensorielles, des réflexes et du comportement. Ces effets pourraient être aussi bien indirects et imputables à une carence en soins maternels et /ou à une diminution du taux de lactation que la résultante d'un effet direct du fentanyl sur la progéniture.

Les études de cancérogenèse (test alternatif par voie cutanée chez la souris transgéniques Tg.AC durant 26 semaines ; étude de cancérogenèse par voie sous-cutanée chez le rat durant deux ans) avec le fentanyl n'ont pas révélé de résultats suggérant un potentiel oncogène. L'analyse des coupes de cerveau provenant de l'étude de cancérogenèse réalisée chez le rat a montré des lésions cérébrales chez les animaux ayant reçu des doses élevées de citrate de fentanyl. La pertinence clinique de ces résultats n'est pas connue.

## **6. DONNÉES PHARMACEUTIQUES**

### **6.1 Liste des excipients**

Pectine (E440)

Mannitol (E421)

Alcool phényléthylique

Parahydroxybenzoate de propyle (E216)

Saccharose

Acide chlorhydrique (0,36 %) ou hydroxyde de sodium (pour ajustement du pH)

Eau purifiée

### **6.2 Incompatibilités**

Sans objet.

### 6.3 Durée de conservation

#### Flacon de 2 pulvérisations :

18 mois.

Après amorçage, utiliser dans les 5 jours.

#### Flacon de 8 pulvérisations :

3 ans.

Après ouverture : 60 jours.

### 6.4 Précautions particulières de conservation

À conserver à une température ne dépassant pas 25 °C.

Ne pas congeler.

Conserver le flacon dans l'emballage extérieur avec sécurité enfant à l'abri de la lumière.

Toujours conserver le flacon, même vide, dans l'emballage extérieur avec sécurité enfant.

### 6.5 Nature et contenu de l'emballage extérieur

Flacon (verre transparent de type I) muni d'une pompe doseuse avec compteur de doses sonore et capuchon de protection (capuchon blanc uni pour le flacon de 2 pulvérisations et capuchon transparent pour le flacon de 8 pulvérisations). Dans chaque cas, le produit est conditionné dans un emballage extérieur avec sécurité enfant formant une coque.

Les flacons contiennent :

0,95 ml permettant l'administration de 2 pulvérisations à pleine dose

ou

1,55 ml, permettant l'administration de 8 pulvérisations à pleine dose.

Les flacons dans leur emballage extérieur avec sécurité enfant sont fournis en boîtes contenant :

Pour le flacon de 2 pulvérisations : 1 flacon.

Pour le flacon de 8 pulvérisations : 1, 4 ou 12 flacons.

Toutes les présentations peuvent ne pas être commercialisées.

### 6.6 Précautions particulières d'élimination

Les flacons de PecFent partiellement utilisés peuvent contenir une quantité de médicament suffisante pour nuire à un enfant ou mettre sa vie en danger. Même s'il reste peu ou pas de médicament dans le flacon de PecFent, celui-ci doit être éliminé correctement, comme suit :

- Les patients et les aidants doivent être avertis que tous les flacons de PecFent utilisés, partiellement utilisés et non utilisés doivent être éliminés correctement. Les patients doivent recevoir des instructions à cet égard.
- S'il reste dans le flacon des doses thérapeutiques non destinées à être utilisées, le patient doit les expulser comme suit :

#### Flacon de 2 pulvérisations :

- En dirigeant le pulvérisateur loin de lui (et loin d'autres personnes) et en expulsant la solution pour pulvérisation restante jusqu'à ce que le chiffre rouge « 2 » s'affiche sur le compteur de doses et qu'il ne reste plus de pulvérisations thérapeutiques à pleine dose délivrables par le flacon.
- Une fois le compteur passé à « 2 », le patient doit continuer à presser quatre fois au total sur les ailettes repose-doigts (une légère résistance sera ressentie) afin d'expulser tout le médicament résiduel du flacon.
- Lorsque les 2 pulvérisations thérapeutiques auront été émises, le patient n'entendra pas de clic et le compteur n'avancera pas au-delà de « 2 » ; les autres pulvérisations ne seront pas des pulvérisations à pleine dose et **ne devront pas** être utilisées dans un but thérapeutique.

#### Flacon de 8 pulvérisations :

- En dirigeant le pulvérisateur loin de lui (et loin d'autres personnes) et en expulsant la solution pour pulvérisation restante jusqu'à ce que le chiffre « 8 » s'affiche sur le compteur de doses et qu'il ne reste plus de pulvérisations thérapeutiques à pleine dose délivrables par le flacon.
- Une fois le compteur passé à « 8 », le patient doit continuer à presser quatre fois au total sur les ailettes repose-doigts (une légère résistance sera ressentie) afin d'expulser tout le médicament résiduel du flacon.
- Lorsque les 8 pulvérisations thérapeutiques auront été émises, le patient n'entendra pas de clic et le compteur n'avancera pas au-delà de « 8 » ; les autres pulvérisations ne seront pas des pulvérisations à pleine dose et **ne devront pas** être utilisées dans un but thérapeutique.

Aussitôt que l'utilisation de PecFent n'est plus nécessaire, tous les flacons utilisés ou non utilisés doivent être systématiquement remis dans leur emballage extérieur avec sécurité enfant et jetés, conformément à la réglementation en vigueur, ou rapportés à la pharmacie.

### **7. TITULAIRE DE L'AUTORISATION DE MISE SUR LE MARCHÉ**

Kyowa Kirin Holdings B.V.  
Bloemlaan 2,  
2132NP Hoofddorp  
Pays-Bas

### **8. NUMÉRO(S) D'AUTORISATION DE MISE SUR LE MARCHÉ**

EU/1/10/644/007

EU/1/10/644/001  
EU/1/10/644/002  
EU/1/10/644/005

EU/1/10/644/003  
EU/1/10/644/004  
EU/1/10/644/006

### **9. DATE DE PREMIÈRE AUTORISATION/DE RENOUVELLEMENT DE L'AUTORISATION**

Date de première autorisation : 31 août 2010  
Date du dernier renouvellement : 17 juillet 2015

### **10. DATE DE MISE À JOUR DU TEXTE**

Des informations détaillées sur ce médicament sont disponibles sur le site internet de l'Agence européenne des médicaments <http://www.ema.europa.eu>.

## **ANNEXE II**

- A. FABRICANT RESPONSABLE DE LA LIBÉRATION DES LOTS**
- B. CONDITIONS OU RESTRICTIONS DE DÉLIVRANCE ET D'UTILISATION**
- C. AUTRES CONDITIONS ET OBLIGATIONS DE L'AUTORISATION DE MISE SUR LE MARCHÉ**
- D. CONDITIONS OU RESTRICTIONS EN VUE D'UNE UTILISATION SÛRE ET EFFICACE DU MÉDICAMENT**

## **A. FABRICANT RESPONSABLE DE LA LIBÉRATION DES LOTS**

### Nom et adresse du fabricant responsable de la libération des lots

L. Molteni & C dei F. LLi Alitti Società di Esercizio S.p.A  
Strada Statale 67  
Tosco Romagnola  
Fraz. Granatieri  
IT-50018 Scandicci (FI)  
Italie

## **B. CONDITIONS OU RESTRICTIONS DE DÉLIVRANCE ET D'UTILISATION**

Médicament soumis à prescription médicale spéciale et restreinte (voir Annexe I : Résumé des Caractéristiques du Produit, rubrique 4.2).

## **C. AUTRES CONDITIONS ET OBLIGATIONS DE L'AUTORISATION DE MISE SUR LE MARCHÉ**

- **Rapports périodiques actualisés de sécurité (PSURs)**

Les exigences relatives à la soumission des PSURs pour ce médicament sont définies dans la liste des dates de référence pour l'Union (liste EURD) prévue à l'article 107 quater, paragraphe 7, de la directive 2001/83/CE et ses actualisations publiées sur le portail web européen des médicaments.

## **D. CONDITIONS OU RESTRICTIONS EN VUE D'UNE UTILISATION SÛRE ET EFFICACE DU MÉDICAMENT**

- **Plan de gestion des risques (PGR)**

Le titulaire de l'autorisation de mise sur le marché réalise les activités de pharmacovigilance et interventions requises décrites dans le PGR adopté et présenté dans le Module 1.8.2 de l'autorisation de mise sur le marché, ainsi que toutes actualisations ultérieures adoptées du PGR.

De plus, un PGR actualisé doit être soumis :

- à la demande de l'Agence européenne des médicaments ;
- dès lors que le système de gestion des risques est modifié, notamment en cas de réception de nouvelles informations pouvant entraîner un changement significatif du profil bénéfice/risque, ou lorsqu'une étape importante (pharmacovigilance ou réduction du risque) est franchie.

- **Mesures additionnelles de réduction du risque**

Avant la mise sur le marché ou l'utilisation de PecFent dans chaque État membre, le titulaire de l'autorisation de mise sur le marché (AMM) doit convenir avec l'autorité nationale compétente du contenu et du format du matériel éducatif, y compris les supports de communication, les modalités de distribution et tous autres aspects du programme. Le titulaire de l'AMM devra s'assurer que tous les médecins, pharmaciens et patients susceptibles de prescrire/délivrer/utiliser PecFent auront à disposition le matériel éducatif permettant une utilisation correcte et sûre du produit.

Le matériel éducatif destiné aux patients devra contenir les éléments et informations suivants :

- Notice Patient
- Guide d'information destiné au patient/aidant
- Informations sur l'accès numérique renforcées

### Guide d'information destiné au patient/aidant

- PecFent ne doit être utilisé que si les patients/aidants ont reçu les informations appropriées relatives à l'utilisation du dispositif et aux précautions de sécurité.
- Explication de l'indication.
- Explication des accès douloureux paroxystiques, de la perception de la douleur par les patients et de son traitement.
- Explication de l'usage hors AMM, ainsi que des risques de mésusage, d'abus, d'erreurs médicamenteuses, de surdosage, de décès et d'addiction.
- Définition d'un patient à risque de surdosage, d'abus, de mésusage, de dépendance et d'addiction afin d'en informer les prescripteurs/pharmaciens.
- PecFent ne doit pas être utilisé pour traiter un autre type de douleur ou d'état douloureux de courte durée et/ou pour le traitement de plus de 4 accès douloureux paroxystiques liés au cancer par jour (rubrique 3 de la notice).
- Les formulations ne sont pas interchangeables.
- Nécessité de se référer aux prescripteurs/pharmaciens pour toute question.
- Comment utiliser PecFent

### Le matériel éducatif pour les médecins contiendra les éléments et informations suivants :

- Résumé des Caractéristiques du Produit et notice Patient
- Guide à l'attention des médecins
- Liste des éléments à contrôler avant toute prescription
- Informations sur l'accès numérique renforcées

### Guide à l'attention des médecins

- Le traitement doit être instauré et suivi par un médecin expérimenté dans la prise en charge des traitements opioïdes chez les patients atteints de cancer, en particulier pour la phase de transition entre l'hôpital et le domicile.
- Explication des usages hors AMM (indication, âge) et des risques graves de mésusage, d'abus, d'erreurs médicamenteuses, de surdosage, de décès et de dépendance.
- Nécessité de communiquer les aspects suivants aux patients/aidants :
  - Gestion du traitement et risques d'abus et de dépendance.
  - Nécessité d'une réévaluation régulière du traitement par les prescripteurs.
  - Incitation à déclarer tout problème en lien avec le traitement.
- Identification et suivi des patients à risque d'abus et de mésusage avant et pendant le traitement afin de détecter les caractéristiques clés du trouble lié à l'usage d'opioïdes (TUO) : distinguer les caractéristiques en lien avec les effets secondaires des opioïdes de celles des troubles liés à l'usage d'opioïdes.
- Importance de déclarer aux autorités compétentes un usage hors AMM, un mésusage, un abus, une dépendance et un surdosage.
- Nécessité d'adapter le traitement si un TUO est identifié.

Les prescripteurs de PecFent doivent sélectionner de manière critique les patients, et les informer sur :

- Les instructions d'utilisation de PecFent.
- Ne jamais partager leur traitement ou en faire un usage détourné.
- Les informations actualisées de la notice concernant l'hyperalgésie, l'utilisation pendant la grossesse, les interactions médicamenteuses telles qu'avec les benzodiazépines, la dépendance iatrogène, le sevrage et la dépendance.
- Les prescripteurs doivent utiliser la « Liste des éléments à contrôler avant toute prescription ».

### Liste des éléments à contrôler avant toute prescription

Cette liste répertorie les actions requises avant de prescrire PecFent. Veuillez suivre l'ensemble des étapes suivantes avant de prescrire PecFent :

- Vérifier que tous les critères de l'indication approuvée sont remplis.
- Fournissez les instructions d'utilisation de PecFent au patient et/ou aidant.
- Assurez-vous que le patient ait lu la notice fournie dans la boîte de PecFent.
- Remettez au patient la brochure patient concernant PecFent qui aborde les points suivants :

- Cancer et douleur.
- PecFent. Qu'est-ce que c'est ? Comment l'utiliser ?
- PecFent. Risques de mésusage.
- Expliquez les risques associés à la prise d'une quantité de PecFent supérieure à celle recommandée.
- Expliquez l'utilisation des fiches de surveillance des doses.
- Informez le patient des signes d'un surdosage en fentanyl et de la nécessité d'une assistance médicale immédiate.
- Expliquer comment conserver le médicament en toute sécurité et souligner qu'il est impératif de le tenir hors de la vue et de la portée des enfants.
- Rappelez au patient et/ou à l'aidant qu'il doit s'adresser au médecin s'il a la moindre question ou inquiétude concernant la façon d'utiliser PecFent ou les risques de mésusage et d'abus associés.

Le matériel éducatif pour les pharmaciens contiendra les informations suivantes :

- Résumé des Caractéristiques du Produit et notice Patient
- Guide à l'attention des pharmaciens
- Liste des éléments à contrôler avant toute dispensation
- Informations sur l'accès numérique renforcées

Guide à l'attention des pharmaciens

- Le traitement doit être instauré et suivi par un médecin expérimenté dans la prise en charge des traitements opioïdes chez les patients atteints de cancer, en particulier pour la phase de transition entre l'hôpital et le domicile • Explication de l'usage hors AMM (indication, âge) et des risques graves de mésusage, d'abus, d'erreurs médicamenteuses, de surdosage, de décès et de dépendance.
- Nécessité de communiquer les aspects suivants aux patients/aidants :
  - Gestion du traitement et risques d'abus et de dépendance.
  - Nécessité d'une réévaluation régulière du traitement par les prescripteurs.
  - Incitation à déclarer tout problème en lien avec le traitement.
- Suivi des patients à risque d'abus et de mésusage pendant le traitement afin de détecter les caractéristiques clés du trouble lié à l'usage d'opioïdes (TUO) : distinguer les caractéristiques en lien avec les effets secondaires des opioïdes de celles des troubles liés à l'usage d'opioïdes.
- Importance de déclarer aux autorités compétentes un usage hors AMM, un mésusage, un abus, une dépendance et un surdosage.
- Le médecin doit être contacté si un TUO est identifié.
- Le pharmacien doit connaître le matériel éducatif avant qu'il ne soit remis au patient.
- PecFent n'est pas interchangeable avec d'autres produits contenant du fentanyl.

Les pharmaciens délivrant PecFent doivent informer les patients sur :

- Les instructions d'utilisation de PecFent.
- Afin de prévenir les vols et le mésusage de PecFent, les patients doivent le garder dans un endroit sûr permettant d'éviter tous mésusages et détournements.
- Le pharmacien doit utiliser la liste des éléments à contrôler destinée aux pharmaciens.

Liste des éléments à contrôler avant toute délivrance

Cette liste répertorie les actions requises avant de délivrer PecFent. Veuillez suivre les étapes suivantes avant de délivrer PecFent :

- Vérifier que tous les critères de l'indication approuvée sont remplis.
- Fournissez les instructions d'utilisation de PecFent au patient et/ou aidant.
- Assurez-vous que le patient ait lu la notice à l'intérieur de la boîte de PecFent.
- Remettez au patient la brochure d'information sur PecFent qui aborde les points suivants :
  - Cancer et douleur.
  - PecFent. Qu'est-ce que c'est ? Comment l'utiliser ?
  - PecFent. Risques de mésusage.
- Expliquez les risques associés à la prise d'une quantité de PecFent supérieure à celle recommandée.



- Expliquez l'utilisation des fiches de surveillance des doses.
- Informez le patient des signes d'un surdosage en fentanyl et de la nécessité d'une assistance médicale immédiate.
- Expliquer comment conserver le médicament en toute sécurité et souligner qu'il est impératif de le tenir hors de la vue et de la portée des enfants.

#### Accès en ligne aux matériels éducatifs

L'accès en ligne à tous les matériels éducatifs actualisés sera renforcée. Les matériels éducatifs pour les prescripteurs (médecins), les pharmaciens et les patients seront accessibles via un site internet et disponibles pour téléchargement. Des vidéos didactiques concernant l'utilisation du médicament seront également accessibles via un site internet. Les modalités détaillées de l'accès en ligne renforcé seront discutées avec les Autorités nationales compétentes et l'EMA, selon les besoins.

**ANNEXE III**  
**ÉTIQUETAGE ET NOTICE**

## **A. ÉTIQUETAGE**

## MENTIONS DEVANT FIGURER SUR L'EMBALLAGE EXTÉRIEUR

### BOÎTE

#### 1. DÉNOMINATION DU MÉDICAMENT

PecFent 100 microgrammes/pulvérisation, solution pour pulvérisation nasale  
fentanyl

#### 2. COMPOSITION EN SUBSTANCE(S) ACTIVE(S)

Chaque pulvérisation contient 100 microgrammes de fentanyl (sous forme de citrate).  
Chaque ml de solution contient 1 000 microgrammes de fentanyl (sous forme de citrate).

#### 3. LISTE DES EXCIPIENTS

Contient également : pectine (E440), mannitol (E421), alcool phényléthylique, parahydroxybenzoate de propyle (E216), saccharose, eau purifiée et acide chlorhydrique (0,36 %) ou hydroxyde de sodium pour ajustement du pH. Voir la notice pour d'autres informations.

#### 4. FORME PHARMACEUTIQUE ET CONTENU

Solution pour pulvérisation nasale.

[Flacon de 2 pulvérisations :]

1 flacon – 0,95 ml (2 pulvérisations) par flacon

[Flacon de 8 pulvérisations :]

1 flacon – 1,55 ml (8 pulvérisations) par flacon

4 flacons – 1,55 ml (8 pulvérisations) par flacon

12 flacons – 1,55 ml (8 pulvérisations) par flacon

#### 5. MODE ET VOIE(S) D'ADMINISTRATION

Lire la notice avant utilisation.

Voie nasale

[Flacon de 2 pulvérisations :]

Si le pulvérisateur n'a pas été utilisé dans les 5 jours suivant l'amorçage, il doit être éliminé.

[Flacon de 8 pulvérisations :]

Si PecFent n'a pas été utilisé pendant 5 jours, réamorcer le flacon en effectuant une pulvérisation.

#### 6. MISE EN GARDE SPÉCIALE INDIQUANT QUE LE MÉDICAMENT DOIT ÊTRE CONSERVÉ HORS DE VUE ET DE PORTÉE DES ENFANTS

Tenir hors de la vue et de la portée des enfants.

**7. AUTRE(S) MISE(S) EN GARDE SPÉCIALE(S), SI NÉCESSAIRE**

Ne doit être utilisé que par les patients qui prennent déjà des médicaments opioïdes chaque jour pour le traitement des douleurs chroniques d'origine cancéreuse.

Une utilisation accidentelle peut provoquer des effets nocifs graves et entraîner le décès.

**8. DATE DE PÉREMPTION**

EXP

[Flacon de 2 pulvérisations :]

Après amorçage, utiliser dans les 5 jours.

[Flacon de 8 pulvérisations :]

Après la première utilisation, utiliser dans les 60 jours.

**9. PRÉCAUTIONS PARTICULIÈRES DE CONSERVATION**

À conserver à une température ne dépassant pas 25 °C.

Ne pas congeler.

Conserver le flacon dans l'emballage extérieur avec sécurité enfant, à l'abri de la lumière.

Toujours conserver le flacon de PecFent, même vide, dans l'emballage extérieur avec sécurité enfant.

**10. PRÉCAUTIONS PARTICULIÈRES D'ÉLIMINATION DES MÉDICAMENTS NON UTILISÉS OU DES DÉCHETS PROVENANT DE CES MÉDICAMENTS S'IL Y A LIEU**

**11. NOM ET ADRESSE DU TITULAIRE DE L'AUTORISATION DE MISE SUR LE MARCHÉ**

Kyowa Kirin Holdings B.V.  
Bloemlaan 2,  
2132NP Hoofddorp  
Pays-Bas

**12. NUMÉRO(S) D'AUTORISATION DE MISE SUR LE MARCHÉ**

EU/1/10/644/007 100 microgrammes, 2 pulvérisations, 1 flacon

EU/1/10/644/001 100 microgrammes, 8 pulvérisations, 1 flacon

EU/1/10/644/002 100 microgrammes, 8 pulvérisations, 4 flacons

EU/1/10/644/005 100 microgrammes, 8 pulvérisations, 12 flacons

**13. NUMÉRO DU LOT**

Lot

**14. CONDITIONS DE PRESCRIPTION ET DE DÉLIVRANCE**

**15. INDICATIONS D'UTILISATION**

**16. INFORMATIONS EN BRAILLE**

PecFent 100

**17. IDENTIFIANT UNIQUE - CODE-BARRES 2D**

code-barres 2D portant l'identifiant unique inclus

**18. IDENTIFIANT UNIQUE - DONNÉES LISIBLES PAR LES HUMAINS**

PC  
SN

## MENTIONS DEVANT FIGURER SUR LE BOÎTIER AVEC SÉCURITÉ ENFANT

### 1. DÉNOMINATION DU MÉDICAMENT

PecFent 100 microgrammes/pulvérisation, pulvérisation nasale  
fentanyl

### 2. COMPOSITION EN SUBSTANCE(S) ACTIVE(S)

Chaque pulvérisation contient 100 microgrammes de fentanyl (sous forme de citrate).

### 3. LISTE DES EXCIPIENTS

Contient également : pectine (E440), mannitol (E421), alcool phényléthylique, parahydroxybenzoate de propyle (E216), saccharose, eau purifiée et acide chlorhydrique (0,36 %) ou hydroxyde de sodium pour ajustement du pH. Voir la notice pour d'autres informations.

### 4. FORME PHARMACEUTIQUE ET CONTENU

### 5. MODE ET VOIE(S) D'ADMINISTRATION

Voie nasale  
Lire la notice avant utilisation.

[Flacon de 2 pulvérisations :]

Si le pulvérisateur n'a pas été utilisé dans les 5 jours suivant l'amorçage, il doit être éliminé.

[Flacon de 8 pulvérisations :]

Si PecFent n'a pas été utilisé pendant 5 jours, réamorcer le flacon en effectuant une pulvérisation.

### 6. MISE EN GARDE SPÉCIALE INDIQUANT QUE LE PRODUIT DOIT ÊTRE CONSERVÉ HORS DE VUE ET DE PORTÉE DES ENFANTS

Tenir hors de la vue et de la portée des enfants.

### 7. AUTRE(S) MISE(S) EN GARDE SPÉCIALE(S), SI NÉCESSAIRE

[Étiquette dépliant sur le boîtier avec sécurité enfant] [Recto] : Une utilisation accidentelle peut entraîner le décès.

[Partie de l'étiquette collée sur le boîtier] : Une utilisation accidentelle peut entraîner le décès

[Intérieur de l'étiquette] : Ne doit être utilisé que par les patients qui prennent déjà des médicaments opioïdes chaque jour pour le traitement des douleurs chroniques d'origine cancéreuse. Une utilisation accidentelle peut provoquer des effets nocifs graves et entraîner le décès.

**8. DATE DE PÉREMPTION**

Flacon de 2 pulvérisations :

Après amorçage, utiliser dans les 5 jours.

Date d'amorçage : .....

Flacon de 8 pulvérisations :

Après la première utilisation, utiliser dans les 60 jours.

Date de première utilisation : .....

**9. PRÉCAUTIONS PARTICULIÈRES DE CONSERVATION**

À conserver à une température ne dépassant pas 25 °C.

Ne pas congeler.

Conserver le flacon dans l'emballage extérieur avec sécurité enfant à l'abri de la lumière.

Toujours conserver le flacon de PecFent, même vide, dans l'emballage extérieur avec sécurité enfant.

**10. PRÉCAUTIONS PARTICULIÈRES D'ÉLIMINATION DES MÉDICAMENTS NON UTILISÉS OU DES DÉCHETS PROVENANT DE CES MÉDICAMENTS S'IL Y A LIEU****11. NOM ET ADRESSE DU TITULAIRE DE L'AUTORISATION DE MISE SUR LE MARCHÉ**

Kyowa Kirin Holdings B.V.

Bloemlaan 2,

2132NP Hoofddorp

Pays-Bas

**12. NUMÉRO(S) D'AUTORISATION DE MISE SUR LE MARCHÉ****13. NUMÉRO DU LOT**

Lot

**14. CONDITIONS DE PRESCRIPTION ET DE DÉLIVRANCE****15. INDICATIONS D'UTILISATION****16. INFORMATIONS EN BRAILLE****17. IDENTIFIANT UNIQUE - CODE-BARRES 2D**

Sans objet.



**18. IDENTIFIANT UNIQUE - DONNÉES LISIBLES PAR LES HUMAINS**

Sans objet.

**MENTIONS MINIMALES DEVANT FIGURER SUR LES PETITS CONDITIONNEMENTS  
PRIMAIRES**

**ÉTIQUETTE DU FLACON**

**1. DÉNOMINATION DU MÉDICAMENT ET VOIE(S) D'ADMINISTRATION**

PecFent 100 microgrammes/pulvérisation, pulvérisation nasale  
fentanyl  
Voie nasale

**2. MODE D'ADMINISTRATION**

**3. DATE DE PÉREMPTION**

EXP

**4. NUMÉRO DU LOT**

Lot

**5. CONTENU EN POIDS, VOLUME OU UNITÉ**

0,95 ml – 2 pulvérisations

1,55 ml – 8 pulvérisations

**6. AUTRE**

**Une utilisation accidentelle peut entraîner le décès**

## MENTIONS DEVANT FIGURER SUR L'EMBALLAGE EXTÉRIEUR

### BOÎTE

#### 1. DÉNOMINATION DU MÉDICAMENT

PecFent 400 microgrammes/pulvérisation, solution pour pulvérisation nasale  
fentanyl

#### 2. COMPOSITION EN SUBSTANCE(S) ACTIVE(S)

Chaque pulvérisation contient 400 microgrammes de fentanyl (sous forme de citrate).  
Chaque ml de solution contient 4 000 microgrammes de fentanyl (sous forme de citrate).

#### 3. LISTE DES EXCIPIENTS

Contient également : pectine (E440), mannitol (E421), alcool phényléthylique, parahydroxybenzoate de propyle (E216), saccharose, eau purifiée et acide chlorhydrique (0,36 %) ou hydroxyde de sodium pour ajustement du pH. Voir la notice pour d'autres informations.

#### 4. FORME PHARMACEUTIQUE ET CONTENU

Solution pour pulvérisation nasale.

1 flacon – 1,55 ml (8 pulvérisations) par flacon

4 flacons – 1,55 ml (8 pulvérisations) par flacon

12 flacons – 1,55 ml (8 pulvérisations) par flacon

#### 5. MODE ET VOIE(S) D'ADMINISTRATION

Lire la notice avant utilisation.

Voie nasale

Si PecFent n'a pas été utilisé pendant 5 jours, réamorcer le flacon en effectuant une pulvérisation.

#### 6. MISE EN GARDE SPÉCIALE INDIQUANT QUE LE MÉDICAMENT DOIT ÊTRE CONSERVÉ HORS DE VUE ET DE PORTÉE DES ENFANTS

Tenir hors de la vue et de la portée des enfants.

#### 7. AUTRE(S) MISE(S) EN GARDE SPÉCIALE(S), SI NÉCESSAIRE

**Ne doit être utilisé que par les patients qui prennent déjà des médicaments opioïdes chaque jour pour le traitement des douleurs chroniques d'origine cancéreuse.  
Une utilisation accidentelle peut provoquer des effets nocifs graves et entraîner le décès.**

**8. DATE DE PÉREMPTION**

EXP

Après la première utilisation, utiliser dans les 60 jours.

**9. PRÉCAUTIONS PARTICULIÈRES DE CONSERVATION**

À conserver à une température ne dépassant pas 25 °C.

Ne pas congeler.

Conserver le flacon dans l'emballage extérieur avec sécurité enfant à l'abri de la lumière.

Toujours conserver le flacon de PecFent, même vide, dans l'emballage extérieur avec sécurité enfant.

**10. PRÉCAUTIONS PARTICULIÈRES D'ÉLIMINATION DES MÉDICAMENTS NON UTILISÉS OU DES DÉCHETS PROVENANT DE CES MÉDICAMENTS S'IL Y A LIEU****11. NOM ET ADRESSE DU TITULAIRE DE L'AUTORISATION DE MISE SUR LE MARCHÉ**

Kyowa Kirin Holdings B.V.  
Bloemlaan 2,  
2132NP Hoofddorp  
Pays-Bas

**12. NUMÉRO(S) D'AUTORISATION DE MISE SUR LE MARCHÉ**

EU/1/10/644/003 400 microgrammes, 8 pulvérisations, 1 flacon

EU/1/10/644/004 400 microgrammes, 8 pulvérisations, 4 flacons

EU/1/10/644/006 400 microgrammes, 8 pulvérisations, 12 flacons

**13. NUMÉRO DU LOT**

Lot

**14. CONDITIONS DE PRESCRIPTION ET DE DÉLIVRANCE****15. INDICATIONS D'UTILISATION****16. INFORMATIONS EN BRAILLE**

PecFent 400

**17. IDENTIFIANT UNIQUE - CODE-BARRES 2D**

code-barres 2D portant l'identifiant unique inclus.

**18. IDENTIFIANT UNIQUE - DONNÉES LISIBLES PAR LES HUMAINS**

PC  
SN

## MENTIONS DEVANT FIGURER SUR LE BOÎTIER AVEC SÉCURITÉ ENFANT

### 1. DÉNOMINATION DU MÉDICAMENT

PecFent 400 microgrammes/pulvérisation, pulvérisation nasale  
fentanyl

### 2. COMPOSITION EN SUBSTANCE(S) ACTIVES(S)

Chaque pulvérisation contient 400 microgrammes de fentanyl (sous forme de citrate).

### 3. LISTE DES EXCIPIENTS

Contient également : pectine (E440), mannitol (E421), alcool phényléthylique, parahydroxybenzoate de propyle (E216), saccharose, eau purifiée et acide chlorhydrique (0,36 %) ou hydroxyde de sodium pour ajustement du pH. Voir la notice pour d'autres informations.

### 4. FORME PHARMACEUTIQUE ET CONTENU

### 5. MODE ET VOIE(S) D'ADMINISTRATION

Voie nasale

Lire la notice avant utilisation.

Si PecFent n'a pas été utilisé pendant 5 jours, réamorcer le flacon en effectuant une pulvérisation.

### 6. MISE EN GARDE SPÉCIALE INDIQUANT QUE LE PRODUIT DOIT ÊTRE CONSERVÉ HORS DE VUE ET DE PORTÉE DES ENFANTS

Tenir hors de la vue et de la portée des enfants.

### 7. AUTRE(S) MISE(S) EN GARDE SPÉCIALE(S), SI NÉCESSAIRE

**[Étiquette dépliant sur le boîtier avec sécurité enfant] [Recto] : Une utilisation accidentelle peut entraîner le décès..**

**[Partie de l'étiquette collée sur le boîtier] : Une utilisation accidentelle peut être fatale.**

**[Intérieur de l'étiquette] : Ne doit être utilisé que par les patients qui prennent déjà des médicaments opioïdes chaque jour pour le traitement des douleurs chroniques d'origine cancéreuse. Une utilisation accidentelle peut provoquer des effets nocifs graves et être fatale.**

### 8. DATE DE PÉREMPTION

Après la première utilisation, utiliser dans les 60 jours.

Date de première utilisation : .....

**9. PRÉCAUTIONS PARTICULIÈRES DE CONSERVATION**

À conserver à une température ne dépassant pas 25 °C.

Ne pas congeler.

Conserver le flacon dans l'emballage extérieur avec sécurité enfant, à l'abri de la lumière.

Toujours conserver le flacon de PecFent, même vide, dans l'emballage extérieur avec sécurité enfant.

À conserver dans le boîtier avec sécurité enfant.

**10. PRÉCAUTIONS PARTICULIÈRES D'ÉLIMINATION DES MÉDICAMENTS NON UTILISÉS OU DES DÉCHETS PROVENANT DE CES MÉDICAMENTS S'IL Y A LIEU****11. NOM ET ADRESSE DU TITULAIRE DE L'AUTORISATION DE MISE SUR LE MARCHÉ**

Kyowa Kirin Holdings B.V.  
Bloemlaan 2,  
2132NP Hoofddorp  
Pays-Bas

**12. NUMÉRO(S) D'AUTORISATION DE MISE SUR LE MARCHÉ****13. NUMÉRO DU LOT**

Lot

**14. CONDITIONS DE PRESCRIPTION ET DE DÉLIVRANCE****15. INDICATIONS D'UTILISATION****16. INFORMATIONS EN BRAILLE****17. IDENTIFIANT UNIQUE - CODE-BARRES 2D**

Sans objet.

**18. IDENTIFIANT UNIQUE - DONNÉES LISIBLES PAR LES HUMAINS**

Sans objet.

**MENTIONS MINIMALES DEVANT FIGURER SUR LES PETITS CONDITIONNEMENTS  
PRIMAIRES**

**ÉTIQUETTE DU FLACON**

**1. DÉNOMINATION DU MÉDICAMENT ET VOIE(S) D'ADMINISTRATION**

PecFent 400 microgrammes/pulvérisation, pulvérisation nasale  
fentanyl  
Voie nasale

**2. MODE D'ADMINISTRATION**

**3. DATE DE PÉREMPTION**

EXP

**4. NUMÉRO DU LOT**

Lot

**5. CONTENU EN POIDS, VOLUME OU UNITÉ**

1,55 ml – 8 pulvérisations

**6. AUTRE**

**Une utilisation accidentelle peut entraîner le décès.**



**B. NOTICE**

## Notice : information de l'utilisateur

### **PecFent 100 microgrammes/pulvérisation, solution pour pulvérisation nasale** **PecFent 400 microgrammes/pulvérisation, solution pour pulvérisation nasale** fentanyl

**Veillez lire attentivement cette notice avant de prendre ce médicament car elle contient des informations importantes pour vous.**

- Gardez cette notice. Vous pourriez avoir besoin de la relire.
- Si vous avez d'autres questions, interrogez votre médecin ou votre pharmacien.
- Ce médicament vous a été personnellement prescrit. Ne le donnez pas à d'autres personnes. Il pourrait leur être nocif, même si les signes de leur maladie sont identiques aux vôtres.
- Si vous ressentez un quelconque effet indésirable, parlez-en à votre médecin ou votre pharmacien. Ceci s'applique aussi à tout effet indésirable qui ne serait pas mentionné dans cette notice. Voir rubrique 4.

#### **Que contient cette notice ?**

1. Qu'est-ce que PecFent et dans quels cas est-il utilisé
2. Quelles sont les informations à connaître avant d'utiliser PecFent
3. Comment utiliser PecFent
4. Quels sont les effets indésirables éventuels ?
5. Comment conserver PecFent
6. Contenu de l'emballage et autres informations

#### **1. Qu'est-ce que PecFent et dans quels cas est-il utilisé**

##### **Qu'est-ce que PecFent**

PecFent contient du fentanyl, qui est un puissant médicament dont l'action consiste à soulager la douleur, appelé antalgique opioïde ou antalgique morphinique.

##### **Dans quels cas PecFent est-il utilisé**

PecFent est utilisé pour soulager les accès douloureux paroxystiques chez les patients adultes atteints d'un cancer.

- Les accès douloureux paroxystiques sont des douleurs qui surviennent brutalement.
- Ils surviennent malgré la prise de votre antalgique morphinique habituel (comme la morphine, le fentanyl, l'oxycodone ou l'hydromorphone) pour soulager vos douleurs persistantes.

PecFent ne doit être utilisé que chez les adultes qui prennent déjà quotidiennement d'autres antalgiques opioïdes pour le traitement des douleurs de fond d'origine cancéreuse.

##### **Comment PecFent agit-il**

PecFent se présente sous la forme de solution pour pulvérisation nasale.

- Lorsque vous pulvérisiez PecFent dans le nez, les toutes petites gouttelettes vaporisées forment une fine couche de gel.
- Le fentanyl est absorbé rapidement par la muqueuse nasale et entre dans la circulation sanguine.
- Cela signifie que le médicament pénètre rapidement dans votre corps pour soulager les douleurs paroxystiques.

#### **2. Quelles sont les informations à connaître avant d'utiliser PecFent**

##### **N'utilisez jamais PecFent :**

- si vous êtes allergique au fentanyl ou à l'un des autres composants contenus dans ce médicament (mentionnés dans la rubrique 6) ;

- si vous ne prenez pas régulièrement des médicaments de type opioïde sous ordonnance (p. ex. codéine, fentanyl, hydromorphone, morphine, oxycodone, péthidine) tous les jours à intervalles réguliers depuis au moins une semaine pour contrôler votre douleur persistante. Si vous ne prenez pas ces médicaments, vous **ne devez pas** utiliser PecFent, car cela peut augmenter le risque que votre respiration devienne dangereusement lente et/ou superficielle, voire qu'elle s'arrête ;
- si vous souffrez de douleurs de courte durée autres que des accès douloureux paroxystiques ;
- si vous avez des difficultés importantes à respirer ou si vous avez un syndrome respiratoire obstructif sévère ;
- si vous êtes traité(e) par des médicaments contenant de l'oxybate de sodium.

N'utilisez pas PecFent si vous êtes dans l'un des cas ci-dessus. En cas de doute, parlez-en à votre médecin ou votre pharmacien avant de prendre PecFent.

### **Avertissements et précautions**

Conservez ce médicament dans un endroit sûr et sécurisé, où d'autres personnes n'y ont pas accès (voir la rubrique 5. « Comment conserver PecFent » pour plus d'informations).

### **Tenir PecFent hors de portée des enfants.**

- Vous devez conserver PecFent dans l'emballage extérieur avec sécurité enfant lorsque vous ne l'utilisez pas, même après avoir effectué les 8 pulvérisations qu'il contient. En effet, PecFent pourrait mettre en danger la vie d'un enfant qui le prendrait accidentellement.

Adressez-vous à votre médecin ou pharmacien avant d'utiliser PecFent si :

- depuis quelques temps vous ne prenez plus la même dose de votre traitement opioïde quotidien pour vos douleurs persistantes ;
- vous avez des problèmes respiratoires tels que asthme, respiration sifflante ou essoufflement ;
- vous avez reçu une blessure sévère à la tête ;
- vous avez des problèmes cardiaques, notamment une fréquence cardiaque lente ;
- vous avez une pression artérielle basse (hypotension) ou un faible volume sanguin (hypovolémie) ;
- vous avez des problèmes au foie ou aux reins. En effet cela pourrait avoir un effet sur l'élimination du médicament par votre organisme ;
- si vous prenez des antidépresseurs ou des neuroleptiques, veuillez consulter la rubrique « **Autres médicaments et PecFent** ».

Si vous êtes dans l'une des situations ci-dessus (ou en cas de doute), parlez-en à votre médecin ou votre pharmacien avant d'utiliser PecFent.

- Pour les sportifs, l'utilisation de PecFent peut induire des résultats positifs lors des contrôles antidopage.

Consultez votre médecin pendant l'utilisation de PecFent si :

- vous avez des saignements de nez récurrents – il pourra vous conseiller un autre traitement ;
- vous avez l'impression que PecFent devient moins efficace pour traiter vos accès douloureux paroxystiques ;
- vous présentez une douleur ou une sensibilité accrue à la douleur (hyperalgésie) qui ne répond pas à la dose plus élevée de votre médicament prescrite par votre médecin ;
- vous pensez que vous être en train de devenir dépendant(e) à PecFent ;
- vous présentez une association des symptômes suivants : nausées, vomissements, anorexie, fatigue, faiblesse, sensations vertigineuses et pression artérielle basse. Ensemble, ces symptômes peuvent être le signe d'une maladie pouvant engager le pronostic vital appelée insuffisance surrénalienne, dans laquelle les glandes surrénales ne produisent pas suffisamment d'hormones ;

- vous avez présenté dans le passé une insuffisance surrénalienne ou un manque d'hormones sexuelles (hypoandrogénie, ou déficit androgénique) lors de l'utilisation de médicaments opioïdes.

### **Utilisation au long cours et tolérance**

Ce médicament contient du fentanyl, qui est un médicament opioïde. L'utilisation répétée d'analgésiques opioïdes peut entraîner une diminution de l'efficacité du médicament (vous vous y habituez, ce que l'on appelle la tolérance aux médicaments). Vous pouvez également devenir plus sensible à la douleur lors de l'utilisation de PecFent. C'est ce que l'on appelle l'hyperalgésie. L'augmentation de la dose de PecFent peut vous aider à réduire davantage vos douleurs pendant un certain temps, mais elle peut également être nocive. Si vous remarquez que votre médicament devient moins efficace, parlez-en à votre médecin. Votre médecin décidera s'il est préférable pour vous d'augmenter la dose ou de diminuer progressivement votre utilisation de PecFent.

### **Dépendance et addiction**

L'utilisation répétée de PecFent peut également entraîner une dépendance, un abus et une addiction, qui peuvent aboutir à un surdosage mettant la vie en danger. Le risque de ces effets indésirables peut augmenter avec une dose plus élevée et une durée d'utilisation plus longue. La dépendance ou l'addiction peut vous donner l'impression que vous ne contrôlez plus la quantité de médicament que vous devez utiliser ou la fréquence à laquelle vous devez l'utiliser. Vous pouvez avoir l'impression que vous devez continuer à prendre votre médicament, même s'il ne vous aide pas à soulager votre douleur.

Le risque de développer une dépendance ou une addiction varie d'une personne à l'autre. Vous pouvez présenter un risque plus élevé de développer une dépendance ou une addiction à PecFent si :

- vous ou un membre de votre famille avez déjà consommé de façon abusive ou été dépendant(e) de l'alcool, à des médicaments prescrits sur ordonnance ou à des substances illicites (« addiction ») ;
- vous fumez ;
- vous avez déjà présenté des troubles de l'humeur (dépression, anxiété ou trouble de la personnalité) ou avez été traité(e) par un psychiatre pour d'autres maladies mentales.

Si vous remarquez l'un des signes suivants lors de l'utilisation de PecFent, il pourrait s'agir d'un signe que vous avez développé une dépendance ou une addiction ;

- vous avez besoin d'utiliser le médicament pendant une durée plus longue que celle indiquée par votre médecin ;
- vous avez besoin d'utiliser une dose supérieure à la dose recommandée ;
- vous utilisez le médicament pour des raisons autres que celles qui vous ont été prescrites, par exemple « pour rester calme » ou « pour vous aider à dormir » ;
- vous avez tenté à plusieurs reprises et sans succès d'arrêter d'utiliser le médicament ou de contrôler son utilisation
- Lorsque vous arrêtez de prendre le médicament, vous vous sentez mal (par exemple, nausées, vomissements, diarrhées, anxiété, frissons, tremblements et transpiration), et vous vous sentez mieux lorsque vous reprenez le médicament (« effets de sevrage »).

Si vous remarquez l'un de ces signes, parlez-en à votre médecin pour discuter de la meilleure voie de traitement pour vous, y compris le moment opportun pour arrêter et la façon d'arrêter en toute sécurité.

### **Troubles respiratoires liés au sommeil**

PecFent peut provoquer des troubles respiratoires liés au sommeil tels que des apnées du sommeil (pauses respiratoires au cours du sommeil) et une hypoxémie (faible taux d'oxygène dans le sang) liée au sommeil. Les symptômes associés comprennent des arrêts de la respiration pendant le sommeil, des réveils nocturnes dus à un essoufflement, des difficultés à rester endormi(e) ou une somnolence excessive pendant la journée. Si vous ou une personne de votre entourage remarquez ces symptômes, contactez votre médecin. Une réduction de la dose pourra être envisagée par votre médecin.

## Enfants et adolescents

PecFent ne doit pas être utilisé chez l'enfant et l'adolescent de moins de 18 ans.

## Autres médicaments et PecFent

Informez votre médecin ou pharmacien si vous prenez, avez récemment pris ou pourriez prendre tout autre médicament. En particulier, avant d'utiliser PecFent, vous devez indiquer à votre médecin ou à votre pharmacien si vous prenez ou avez pris récemment l'un des médicaments suivants :

- les médicaments qui pourraient vous rendre somnolent comme les somnifères, les tranquillisants, les myorelaxants, les médicaments contre l'anxiété tels que les benzodiazépines (p. ex. diazépam) ou les médicaments contre les allergies (antihistaminiques). L'utilisation de PecFent en même temps que des médicaments qui rendent somnolent augmente le risque de somnolence, de difficultés à respirer (dépression respiratoire), de coma, et peut engager le pronostic vital. **Contactez votre médecin si vous présentez l'un de ces symptômes.** Pour cette raison, l'utilisation de PecFent avec des sédatifs ne doit être envisagée que lorsqu'il n'existe pas d'alternatives thérapeutiques. Cependant, si votre médecin prescrit PecFent avec des médicaments sédatifs, il doit limiter la dose et la durée du traitement. **Informez votre médecin de tous les médicaments sédatifs que vous prenez et suivez strictement ses instructions concernant les doses.** Il pourrait être utile d'apprendre à vos amis ou à vos proches à reconnaître les signes et symptômes mentionnés ci-dessus ;
- les médicaments utilisés dans la dépression et appelés inhibiteurs de la monoamine oxydase (IMAO). Indiquez à votre médecin ou votre pharmacien si vous avez pris un IMAO dans les 2 semaines précédant l'utilisation de PecFent. Le risque d'effets indésirables augmente si vous prenez des médicaments tels que certains antidépresseurs ou neuroleptiques. PecFent peut interagir avec ces médicaments et il est possible que vous développiez des altérations de votre état mental (p. ex. agitation, hallucinations, coma) et d'autres effets tels qu'une température corporelle supérieure à 38 °C, une augmentation de la fréquence cardiaque, une instabilité de la pression artérielle, une exagération des réflexes, une rigidité musculaire, un manque de coordination et/ou des symptômes gastro-intestinaux (p. ex. nausées, vomissements, diarrhée). Votre médecin vous dira si PecFent est approprié pour vous ;
- tout médicament administré par le nez utilisé pour le soulagement de la congestion nasale (contenant par exemple de l'oxymétazoline) ;
- tout médicament qui pourrait avoir un effet sur la façon dont votre organisme élimine PecFent, tel que :
  - les médicaments contre l'infection par le VIH (tels que le ritonavir, le nelfinavir, l'amprénavir ou le fosamprénavir) ;
  - les médicaments, utilisés dans le traitement des infections fongiques (mycoses) tels que le kétoconazole, l'itraconazole ou le fluconazole ;
  - les médicaments contre les infections bactériennes (tels que la troléandomycine, la clarythromycine, l'érythromycine) ;
  - l'aprépitant – utilisé en cas de nausées sévères ;
  - le diltiazem et le vérapamil – utilisés dans le traitement de l'hypertension ou de maladies cardiaques ;
  - autres antalgiques appelés agonistes/antagonistes partiels comme la buprénorphine, la nalbuphine, ou la pentazocine ; vous pourriez présenter des symptômes de syndrome de sevrage (nausées, vomissements, diarrhée, anxiété, frissons, tremblement et transpiration excessive) en prenant ces médicaments.
  - certains anti-douleurs pour traiter les douleurs neuropathiques (gabapentine et prégabaline)

Si vous êtes dans l'une des situations ci-dessus (ou en cas de doute), parlez-en à votre médecin ou votre pharmacien avant de prendre PecFent.

N'utilisez aucun autre produit administré par le nez pendant au moins les 15 minutes suivant l'utilisation de PecFent.

### **PecFent avec des aliments, boissons et de l'alcool**

- Ne buvez pas d'alcool tant que vous utilisez PecFent. Cela peut accroître le risque de survenue d'effets indésirables graves.
- Ne buvez pas de jus de pamplemousse pendant le traitement par PecFent. Cela peut modifier la façon dont votre organisme élimine PecFent.

### **Grossesse, allaitement et fertilité**

Si vous êtes enceinte ou que vous allaitez, si vous pensez être enceinte ou planifiez une grossesse, demandez conseil à votre médecin ou pharmacien avant de prendre ce médicament.

- N'utilisez pas PecFent si vous êtes enceinte ou susceptible de le devenir, sauf sur avis médical.
- N'utilisez pas PecFent pendant l'accouchement. Cela pourrait provoquer des problèmes respiratoires chez le nouveau-né.
- N'utilisez pas PecFent si vous allaitez. En effet, le médicament peut passer dans le lait maternel et entraîner des effets indésirables chez l'enfant allaité.
- Vous ne devriez pas commencer l'allaitement avant au moins 5 jours après la dernière dose de PecFent.

### **Conduite de véhicules et utilisation de machines**

- Demandez à votre médecin si vous pourrez conduire ou utiliser des outils ou des machines sans danger pendant votre traitement avec PecFent.
- PecFent peut provoquer étourdissements, somnolence et troubles de la vision qui peuvent affecter votre capacité à conduire ou à utiliser des machines. Si c'est le cas, ne conduisez pas et n'utilisez pas d'outils ou de machines.
- Ne conduisez pas ou n'utilisez pas d'outils ou de machines tant que vous ne savez pas comment vous réagissez à la prise du médicament.

### **PecFent contient du parahydroxybenzoate de propyle (E216)**

Peut provoquer des réactions allergiques (éventuellement retardées) et, exceptionnellement, des bronchospasmes (si vous n'utilisez pas correctement le pulvérisateur nasal).

## **3. Comment utiliser PecFent**

Avant de commencer le traitement et régulièrement pendant le traitement, votre médecin discutera également avec vous de ce que vous pouvez attendre de l'utilisation de PecFent, quand vous devez l'utiliser et pendant combien de temps, quand vous devez contacter votre médecin et quand vous devez l'arrêter (voir également rubrique 2).

Veillez à toujours utiliser ce médicament en suivant exactement les indications de votre médecin ou pharmacien. Vérifiez auprès de votre médecin ou pharmacien en cas de doute.

**PecFent existe en deux dosages** : un flacon contenant 100 microgrammes par pulvérisation et un flacon contenant 400 microgrammes par pulvérisation. Assurez-vous que vous utilisez le dosage que le médecin vous a prescrit.

### **Quelle dose prendre**

- Une dose nécessaire pour traiter un accès douloureux paroxystique peut consister en 1 pulvérisation ou 2 pulvérisations (une dans chaque narine). Votre médecin vous indiquera combien de pulvérisations (1 ou 2) vous devrez prendre pour traiter votre accès douloureux paroxystique.
- **Ne prenez pas une dose plus élevée que celle prescrite par votre médecin pour chaque accès douloureux paroxystique.**
- N'utilisez pas PecFent plus de 4 fois par jour.
- Vous devrez attendre au moins 4 heures avant de prendre la dose de PecFent suivante.

### Dose de départ (dose initiale)

- La dose de départ est de 100 microgrammes.
- Elle comporte une seule pulvérisation dans une narine effectuée avec le flacon contenant 100 microgrammes par pulvérisation.
- Reportez-vous au chapitre « Comment utiliser le flacon de PecFent » pour les instructions relatives à l'administration des pulvérisations.

### Détermination de la dose adéquate (phase de titration)

- Votre médecin vous aidera ensuite à trouver la bonne dose qui soulagera vos accès douloureux paroxystiques. Il est très important de respecter les consignes de votre médecin.
- Décrivez votre douleur à votre médecin et dites-lui comment PecFent agit. Votre médecin décidera s'il convient de procéder à un changement de dose.
- Ne changez pas la dose par vous-même.

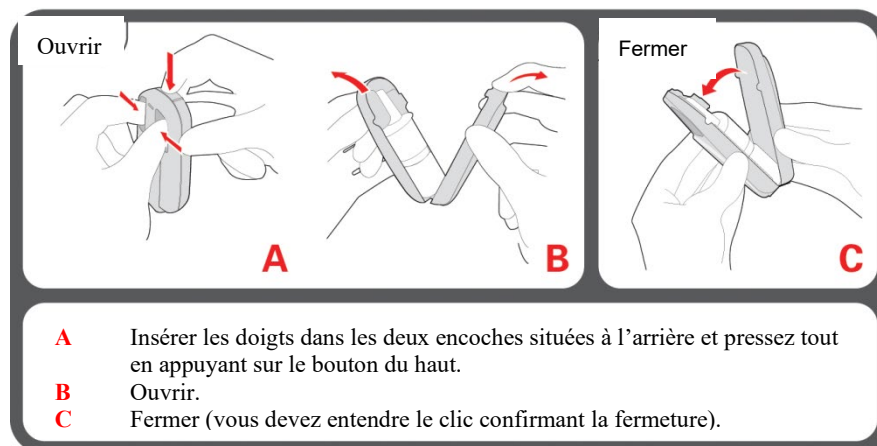
### Une fois trouvée la dose adéquate

- Indiquez à votre médecin si la dose de PecFent ne soulage pas vos accès douloureux paroxystiques. Votre médecin décidera s'il convient de procéder à un changement de dose. **Ne modifiez pas la dose de PecFent ou de vos autres médicaments antalgiques par vous-même.**
- Si vous présentez plus de 4 accès douloureux paroxystiques par jour, vous devez en informer immédiatement votre médecin car votre traitement de fond habituel contre la douleur cancéreuse pourrait être modifié. Votre médecin pourra ensuite modifier la dose de PecFent, si nécessaire.

Si vous avez un doute concernant l'adéquation de la dose ou la quantité de PecFent à prendre, interrogez votre médecin.

### Comment utiliser le flacon de PecFent

#### Pour ouvrir et fermer l'emballage extérieur avec sécurité enfant



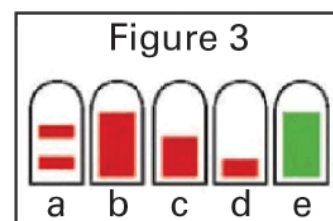
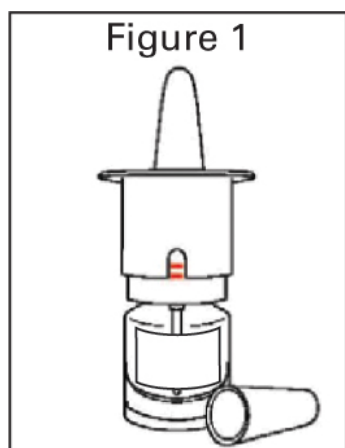
### Préparation du flacon de PecFent avant emploi

Avant d'utiliser un flacon de PecFent neuf, vous devez le préparer à l'emploi. Pour ce faire, vous devez l'amorcer.

Pour amorcer le flacon, veuillez suivre les instructions ci-dessous :

1. Un flacon de PecFent neuf affiche deux traits rouges dans la fenêtre du compteur de doses situé dans la partie supérieure en plastique blanc du flacon (Figure 1 et Figure 3a).
2. Retirez le capuchon de protection en plastique transparent qui recouvre l'embout nasal (Figure 1).
3. Tenez le pulvérisateur nasal loin de vous (ou d'autres personnes).
4. Tenez le pulvérisateur nasal PecFent en position verticale, la partie supérieure pointant vers le haut, avec votre pouce positionné sous le flacon, tandis que votre index et votre majeur se positionnent sur les ailettes repose-doigt situées de chaque côté de l'embout nasal (Figure 2).

5. Appuyez fermement sur les ailettes repose-doigt jusqu'à ce que vous entendiez un « clic », puis relâchez les ailettes (Figure 2). Vous entendrez un deuxième « clic » et vous ne devriez plus voir qu'une seule barre rouge dans la fenêtre du compteur de doses (Figure 3b).
6. Répétez l'étape 5 trois fois de suite. À chaque répétition de l'étape 5, la barre rouge va diminuer progressivement pour laisser apparaître finalement une barre verte dans la fenêtre du compteur de doses (Figure 3b-e). La barre verte indique que le pulvérisateur nasal PecFent est prêt à l'emploi.
7. Essuyez l'embout nasal avec un mouchoir en papier que vous jetterez ensuite dans les toilettes.
8. Si vous n'utilisez pas le médicament immédiatement, remettez en place le capuchon de protection, puis replacez le flacon PecFent dans l'emballage extérieur avec sécurité enfant. Si vous n'avez pas utilisé PecFent pendant 5 jours, le flacon doit être réamorcé en effectuant une pulvérisation.



### Comment utiliser PecFent

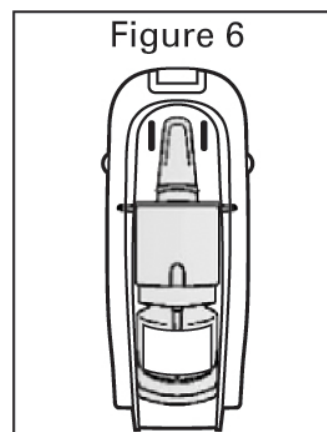
#### PecFent ne doit être utilisé qu'en pulvérisations dans les narines.

1. Vérifiez que la fenêtre du compteur de doses affiche une barre verte ou un nombre (Figure 4) : ceci confirme que le flacon de PecFent a été amorcé (voir « Préparation du flacon de PecFent avant emploi » ci-dessus).
2. Mouchez-vous si vous en avez besoin.
3. Mettez-vous en position assise, votre tête bien droite.
4. Retirez le capuchon de protection de l'embout nasal.
5. Tenez le flacon de PecFent en plaçant le pouce sous le flacon et l'index et le majeur sur les ailettes repose-doigt (Figure 4).
6. Introduisez l'embout nasal dans la narine, pas trop profondément (environ 1 cm). Dirigez-le vers la paroi interne du nez, ce qui aura pour effet d'incliner légèrement le flacon (Figure 5).
7. Fermez l'autre narine avec un doigt de l'autre main (Figure 5).
8. Appuyez fermement sur les ailettes repose-doigt de façon à vaporiser PecFent dans la narine. Lorsque vous entendez un clic, relâchez les ailettes. Remarque : Il est possible que vous ne sentiez pas l'administration de la pulvérisation – ne vous fiez pas à cette impression pour conclure que le pulvérisateur n'a pas fonctionné – fiez-vous au clic sonore et au nombre indiqué sur le compteur.
9. Inspirez doucement par le nez et expirez par la bouche.
10. Le nombre indiqué sur le compteur va avancer d'une unité après chaque utilisation ; il indique le nombre de pulvérisations ayant été utilisées.
11. Si votre médecin a prescrit une deuxième pulvérisation, répétez les étapes 5 à 9, en utilisant l'autre narine.

**Ne prenez jamais une dose supérieure à celle prescrite par votre médecin pour le traitement d'un seul accès douloureux paroxystique.**



12. Remettez le flacon dans l'emballage extérieur avec sécurité enfant après chaque utilisation. Tenez le médicament hors de la vue et de la portée des enfants (Figure 6).
13. Après l'utilisation du pulvérisateur nasal restez en position assise pendant 1 minute au moins.



### Nombre de pulvérisations dans un flacon de PecFent

Chaque flacon de PecFent contient 8 pulvérisations à pleine dose.

- Après la première pulvérisation le nombre 1 s'affiche dans la fenêtre du compteur de doses. Ce nombre augmente à chaque utilisation du pulvérisateur. Lorsque vous voyez un « 8 » rouge dans la fenêtre du compteur de doses, cela signifie que le flacon est terminé et que vous ne pourrez plus pulvériser une pleine dose avec ce flacon.

### Élimination des flacons de PecFent non utilisés

- Si vous voyez un chiffre autre que « 8 » dans la fenêtre du compteur de doses, cela signifie que **VOUS N'AVEZ PAS** utilisé les 8 pulvérisations du flacon ; il reste encore des doses de PecFent dans le flacon.
- **Vous devez éliminer les doses de PecFent restant dans le flacon** en dirigeant le pulvérisateur nasal loin de vous (et loin d'autres personnes) et en pressant et relâchant les ailettes repose-doigt jusqu'à ce que le chiffre « 8 » s'affiche dans la fenêtre du compteur de doses.

### Lorsque vous voyez le chiffre « 8 » dans la fenêtre du compteur de doses, il reste encore du médicament dans le flacon, que vous devez vider.

- En dirigeant le pulvérisateur loin de vous (et loin d'autres personnes), vous devrez presser et relâcher quatre fois de plus les ailettes repose-doigts.
- Vous ressentirez une certaine augmentation de la résistance en appuyant et les ailettes repose-doigts ne se déplaceront que légèrement.
- Vous **N'ENTENDREZ PAS** de clic en appuyant.
- Le compteur restera sur le chiffre « 8 ».
- Remettez le capuchon de protection sur le pulvérisateur.
- Replacez le flacon dans l'emballage extérieur avec sécurité enfant.
- Demandez à votre pharmacien d'éliminer les flacons vides (voir « **Comment conserver PecFent** »).

### Si le pulvérisateur nasal PecFent se bloque ou ne fonctionne pas correctement

- Si le pulvérisateur est bloqué, tout en évitant de pointer le pulvérisateur vers vous ou en direction d'autres personnes, appuyez fermement sur la pompe. Cela devrait lever le blocage.
- Si votre pulvérisateur nasal ne fonctionne toujours pas correctement, n'utilisez plus le flacon défectueux et prenez un flacon neuf. Informez le médecin de ce qu'il s'est passé. **N'essayez jamais de réparer vous-même le pulvérisateur nasal ou de le démonter.** Il pourrait ensuite délivrer une dose incorrecte.

### **N'utilisez pas le flacon de PecFent et utilisez un flacon neuf :**

- S'il s'est écoulé plus de 60 jours depuis que vous avez amorcé ou utilisé le flacon pour la première fois.

### **Si vous avez utilisé plus de PecFent que vous n'auriez dû**

- vous pourriez vous sentir somnolent, nauséux, avoir des vertiges ou avoir une respiration lente ou superficielle. Dans les cas graves, l'utilisation d'une quantité excessive de PecFent peut également entraîner un coma. Si vous avez beaucoup de vertiges, si vous êtes très somnolent ou si votre respiration est lente ou superficielle, appelez une ambulance ou demandez à quelqu'un d'en appeler une immédiatement.
- Un surdosage peut également entraîner une affection du cerveau connu sous le nom de leucoencéphalopathie toxique.

### **Si vous arrêtez d'utiliser PecFent**

Si vous n'avez plus d'accès douloureux paroxystiques, vous devez contacter votre médecin avant d'arrêter PecFent et suivre ses instructions. Cependant, vous devez continuer à prendre votre traitement opioïde habituel pour traiter votre douleur cancéreuse. Il se peut que votre médecin doive vérifier la posologie de votre traitement de fond.

Si vous arrêtez d'utiliser Pecfent, vous pourrez présenter des symptômes de sevrage similaires aux effets indésirables éventuels du médicament. En cas d'apparition de symptômes de sevrage, contactez votre médecin. Il déterminera si vous avez besoin d'un médicament pour réduire ou supprimer les symptômes de sevrage.

Si vous avez d'autres questions sur l'utilisation de ce médicament, demandez plus d'informations à votre médecin ou à votre pharmacien.

## **4. Quels sont les effets indésirables éventuels ?**

Comme tous les médicaments, ce médicament peut provoquer des effets indésirables, mais ils ne surviennent pas systématiquement chez tout le monde.

### **Appelez une ambulance ou demandez à quelqu'un d'en appeler une immédiatement si :**

- vous êtes pris de vertiges ou d'un malaise importants ;
- vous êtes très somnolent ;
- votre respiration devient lente ou superficielle ;
- votre peau devient moite et froide, est pâle, votre pouls est faible ou si vous présentez d'autres signes de choc.

Si vous ou votre aidant remarquez l'un des effets indésirables ci-dessus, appelez une ambulance immédiatement.

### **Effets indésirables fréquents (peuvent affecter jusqu'à 1 patient sur 10) :**

- désorientation (perte des repères)
- altération du goût
- vertiges
- nausées ou vomissements
- somnolence, maux de tête
- saignements de nez, gêne dans le nez (par exemple sensation de brûlure nasale), nez qui coule
- constipation
- démangeaisons

### **Effets indésirables peu fréquents (peuvent affecter jusqu'à 1 patient sur 100) :**

- infection pulmonaire
- gorge ou nez douloureux, irrité ou enflammé

- toux, éternuement, rhume, modifications du liquide produit par le nez
- réaction allergique, éruption cutanée
- perte ou augmentation de l'appétit, prise de poids
- déshydratation, sensation de soif
- mésusage du médicament
- hallucinations/délire (voir ou entendre des choses qui n'existent pas), état confus
- dépression, inquiétude, lenteur ou nervosité
- manque de concentration ou hyperactivité
- perte de mémoire
- sensation exagérée de bien-être
- baisse de la vigilance ou de la capacité de réaction, perte de conscience
- convulsions (crises d'épilepsie)
- contractions ou tremblements musculaires
- perte du goût, perte ou altération de l'odorat
- difficulté d'élocution
- coloration bleue de la peau
- vertige, chute, malaise
- température et circulation ne fonctionnant pas correctement, bouffées de chaleur ou fièvre, frissons, transpiration excessive,
- gonflement des tissus mous
- faible tension artérielle
- blocage des voies respiratoires
- essoufflement
- saignement vaginal
- déchirure dans l'intestin ou inflammation de la muqueuse de l'estomac
- engourdissement ou fourmillements dans la bouche, sur la langue ou dans le nez, ou autres problèmes de langue, ulcères de la bouche, bouche sèche
- diarrhée
- haut-le-cœur, douleurs à l'estomac, indigestion
- articulations endolories ou douloureuses
- émission d'urine difficile ou impossible
- douleur thoracique
- sentiment de fatigue ou de faiblesse, difficultés à se mouvoir
- modifications des cellules du sang (détectées par des analyses de laboratoire)
- augmentation du taux de sucre dans le sang
- présence de protéines dans les urines

**Autres effets indésirables (fréquence indéterminée** [la fréquence ne peut être estimée sur la base des données disponibles])

- problèmes respiratoires graves
- rougeur du visage et du cou
- insomnie
- syndrome de sevrage (pouvant se manifester par l'apparition des effets indésirables suivants : nausées, vomissements, diarrhée, anxiété, frissons, tremblement et transpiration excessive)
- tolérance au médicament, pharmacodépendance (addiction), utilisation abusive (voir rubrique 2)

Un traitement de longue durée par le fentanyl pendant la grossesse peut provoquer des symptômes de sevrage chez le nouveau-né pouvant engager le pronostic vital (voir rubrique 2).

### **Déclaration des effets secondaires**

Si vous ressentez un quelconque effet indésirable, parlez-en à votre médecin, votre pharmacien ou à votre infirmier/ère. Ceci s'applique aussi à tout effet indésirable qui ne serait pas mentionné dans cette notice. Vous pouvez également déclarer les effets indésirables directement via **le système national de déclaration** décrit en [annexe V](#)\*. En signalant les effets indésirables, vous contribuez à fournir davantage d'informations sur la sécurité du médicament.

## 5. Comment conserver PecFent

**Tenir ce médicament hors de la vue et de la portée des enfants. PecFent pourrait mettre en danger la vie d'un enfant qui le prendrait accidentellement.**

Conservez ce médicament dans un endroit sûr et sécurisé, où d'autres personnes ne peuvent pas y accéder. Il peut causer des dommages graves et être fatal pour les personnes qui peuvent prendre ce médicament par accident, ou intentionnellement alors qu'il ne leur a pas été prescrit.

- N'utilisez pas ce médicament après la date de péremption indiquée sur la boîte et le flacon après EXP. La date de péremption fait référence au dernier jour de ce mois.
- À conserver à une température ne dépassant pas 25 °C.
- Ne pas congeler.
- Conserver le flacon dans l'emballage extérieur avec sécurité enfant, à l'abri de la lumière.
- Toujours conserver le flacon de PecFent, même vide, dans l'emballage extérieur avec sécurité enfant.
- Ne pas utiliser plus de 60 jours après la première utilisation (amorçage ou utilisation pour traiter un épisode de douleur paroxystique).
- Un flacon de PecFent périmé ou qui n'est plus utilisé contient encore suffisamment de médicament pour nuire à d'autres personnes, notamment aux enfants. PecFent ne doit pas être jeté au tout à l'égout ou avec les ordures ménagères. Tous les flacons de PecFent qui ne seront plus utilisés devront être éliminés dès que possible en suivant les instructions figurant à la section **Élimination des flacons de PecFent non utilisés**. Tous les flacons vides devront être remplacés dans le boîtier de sécurité enfant et éliminés en les rapportant à la pharmacie ou selon les exigences nationales.

## 6. Contenu de l'emballage et autres informations

### Ce que contient PecFent

La substance active est le fentanyl.

- *PecFent 100 microgrammes/pulvérisation, solution pour pulvérisation nasale*  
Chaque ml de solution contient 1 000 microgrammes de fentanyl (sous forme de citrate).  
1 pulvérisation (100 microlitres) contient 100 microgrammes de fentanyl (sous forme de citrate).
- *PecFent 400 microgrammes/pulvérisation, solution pour pulvérisation nasale*  
Chaque ml de solution contient 4 000 microgrammes de fentanyl (sous forme de citrate).  
1 pulvérisation (100 microlitres) contient 400 microgrammes de fentanyl (sous forme de citrate).

Les autres composants (excipients) sont : pectine (E440), mannitol (E421), alcool phényléthylique, parahydroxybenzoate de propyle (E216), saccharose, eau purifiée et acide chlorhydrique ou hydroxyde de sodium pour ajustement du pH.

### Qu'est-ce que PecFent et contenu de l'emballage extérieur

Le médicament est une solution pour pulvérisation nasale, incolore et transparente ou quasi transparente. Elle est contenue dans un flacon en verre transparent, muni d'une pompe doseuse. La pompe possède un compteur de pulvérisations qui émet un clic, ce qui vous permet d'entendre et de voir que la pulvérisation a bien été administrée et un bouchon protecteur. Une fois amorcé (prêt à l'emploi), le flacon de PecFent délivre 8 pulvérisations à pleine dose. Chaque flacon de PecFent est fourni dans un emballage muni d'une sécurité enfant.

Les flacons de PecFent dans leur emballage muni d'une sécurité enfant se présentent en boîtes contenant 1, 4 ou 12 flacons.

Toutes les présentations peuvent ne pas être commercialisées.

**Titulaire de l'autorisation de mise sur le marché**

Kyowa Kirin Holdings B.V.  
Bloemlaan 2,  
2132NP Hoofddorp  
Pays-Bas

**Fabricant**

L. Molteni & C. dei F. LLi Alitti Società di Esercizio S.p.A  
Strada Statale 67 Tosco Romagnola,  
Fraz. Granatieri – 50018 Scandicci (FI)  
Italie

**La dernière date à laquelle cette notice a été révisée est****Autres sources d'informations**

Des informations détaillées sur ce médicament sont disponibles sur le site internet de l'Agence européenne des médicaments <http://www.ema.europa.eu/>.

**B. NOTICE**

## Notice : information de l'utilisateur

### **PecFent 100 microgrammes/pulvérisation, solution pour pulvérisation nasale, flacon de 2 pulvérisations fentanyl**

**Veillez lire attentivement cette notice avant de prendre ce médicament car elle contient des informations importantes pour vous.**

- Gardez cette notice. Vous pourriez avoir besoin de la relire.
- Si vous avez d'autres questions, interrogez votre médecin ou votre pharmacien.
- Ce médicament vous a été personnellement prescrit. Ne le donnez pas à d'autres personnes. Il pourrait leur être nocif, même si les signes de leur maladie sont identiques aux vôtres.
- Si vous ressentez un quelconque effet indésirable, parlez-en à votre médecin ou votre pharmacien. Ceci s'applique aussi à tout effet indésirable qui ne serait pas mentionné dans cette notice. Voir rubrique 4.

#### **Que contient cette notice ?**

1. Qu'est-ce que PecFent et dans quels cas est-il utilisé
2. Quelles sont les informations à connaître avant d'utiliser PecFent
3. Comment utiliser PecFent
4. Quels sont les effets indésirables éventuels ?
5. Comment conserver PecFent
6. Contenu de l'emballage et autres informations

#### **1. Qu'est-ce que PecFent et dans quels cas est-il utilisé ?**

##### **Qu'est-ce que PecFent**

PecFent contient du fentanyl, qui est un puissant médicament dont l'action consiste à soulager la douleur, appelé antalgique opioïde ou antalgique morphinique.

##### **Dans quels cas PecFent est-il utilisé**

PecFent est utilisé pour soulager les accès douloureux paroxystiques chez les patients adultes atteints d'un cancer.

- Les accès douloureux paroxystiques sont des douleurs qui surviennent brutalement.
- Ils surviennent malgré la prise de votre antalgique morphinique habituel (comme la morphine, le fentanyl, l'oxycodone ou l'hydromorphone) pour soulager vos douleurs persistantes.

PecFent ne doit être utilisé que chez les adultes qui prennent déjà quotidiennement d'autres antalgiques opioïdes pour le traitement des douleurs de fond d'origine cancéreuse.

##### **Comment PecFent agit-il**

PecFent se présente sous la forme de solution pour pulvérisation nasale.

- Lorsque vous pulvérisez PecFent dans le nez, les toutes petites gouttelettes vaporisées forment une fine couche de gel.
- Le fentanyl est absorbé rapidement par la muqueuse nasale et entre dans la circulation sanguine.
- Cela signifie que le médicament pénètre rapidement dans votre corps pour soulager les douleurs paroxystiques.

#### **2. Quelles sont les informations à connaître avant d'utiliser PecFent**

##### **N'utilisez jamais PecFent :**

- si vous êtes allergique au fentanyl ou à l'un des autres composants contenus dans ce médicament (mentionnés dans la rubrique 6) ;

- si vous ne prenez pas régulièrement des médicaments de type opioïde sous ordonnance (p. ex. codéine, fentanyl, hydromorphone, morphine, oxycodone, péthidine) tous les jours à intervalles réguliers depuis au moins une semaine pour contrôler votre douleur persistante. Si vous ne prenez pas ces médicaments, vous **ne devez pas** utiliser PecFent, car cela peut augmenter le risque que votre respiration devienne dangereusement lente et/ou superficielle, voire qu'elle s'arrête ;
- si vous souffrez de douleurs de courte durée autres que des accès douloureux paroxystiques ;
- si vous avez des difficultés importantes à respirer ou si vous avez un syndrome respiratoire obstructif sévère ;
- si vous êtes traité(e) par des médicaments contenant de l'oxybate de sodium.

N'utilisez pas PecFent si vous êtes dans l'un des cas ci-dessus. En cas de doute, parlez-en à votre médecin ou votre pharmacien avant de prendre PecFent.

### **Avvertissements et précautions**

Conservez ce médicament dans un endroit sûr et sécurisé, où d'autres personnes n'y ont pas accès (voir la rubrique 5. « Comment conserver PecFent » pour plus d'informations).

#### **Tenir PecFent hors de portée des enfants.**

- Vous devez conserver PecFent dans l'emballage extérieur avec sécurité enfant lorsque vous ne l'utilisez pas, même après avoir effectué les 2 pulvérisations qu'il contient. En effet, PecFent pourrait mettre en danger la vie d'un enfant qui le prendrait accidentellement.

Adressez-vous à votre médecin ou pharmacien avant d'utiliser PecFent si :

- depuis quelques temps vous ne prenez plus la même dose de votre traitement opioïde quotidien pour vos douleurs persistantes ;
- vous avez des problèmes respiratoires tels que asthme, respiration sifflante ou essoufflement ;
- vous avez reçu une blessure sévère à la tête ;
- vous avez des problèmes cardiaques, notamment une fréquence cardiaque lente ;
- vous avez une pression artérielle basse (hypotension) ou un faible volume sanguin (hypovolémie) ;
- vous avez des problèmes au foie ou aux reins. En effet cela pourrait avoir un effet sur l'élimination du médicament par votre organisme ;
- si vous prenez des antidépresseurs ou des neuroleptiques, veuillez consulter la rubrique « **Autres médicaments et PecFent** ».

Si vous êtes dans l'une des situations ci-dessus (ou en cas de doute), parlez-en à votre médecin ou votre pharmacien avant d'utiliser PecFent.

- Pour les sportifs, l'utilisation de PecFent peut induire des résultats positifs lors des contrôles antidopage.

Consultez votre médecin pendant l'utilisation de PecFent si :

- vous avez des saignements de nez récurrents – il pourra vous conseiller un autre traitement ;
- vous avez l'impression que PecFent devient moins efficace pour traiter vos accès douloureux paroxystiques ;
- vous présentez une douleur ou une sensibilité accrue à la douleur (hyperalgésie) qui ne répond pas à la dose plus élevée de votre médicament prescrite par votre médecin ;
- vous pensez que vous être en train de devenir dépendant(e) à PecFent ;
- vous présentez une association des symptômes suivants : nausées, vomissements, anorexie, fatigue, faiblesse, sensations vertigineuses et pression artérielle basse. Ensemble, ces symptômes peuvent être le signe d'une maladie pouvant engager le pronostic vital appelée insuffisance surrénalienne, dans laquelle les glandes surrénales ne produisent pas suffisamment d'hormones ;



- vous avez présenté dans le passé une insuffisance surrénalienne ou un manque d'hormones sexuelles (hypoandrogénie, ou déficit androgénique) lors de l'utilisation de médicaments opioïdes.

### **Utilisation au long cours et tolérance**

Ce médicament contient du fentanyl, qui est un médicament opioïde. L'utilisation répétée d'analgésiques opioïdes peut entraîner une diminution de l'efficacité du médicament (vous vous y habituez, ce que l'on appelle la tolérance aux médicaments). Vous pouvez également devenir plus sensible à la douleur lors de l'utilisation d'PecFent. C'est ce que l'on appelle l'hyperalgésie. L'augmentation de la dose d'PecFent peut vous aider à réduire davantage vos douleurs pendant un certain temps, mais elle peut également être nocive. Si vous remarquez que votre médicament devient moins efficace, parlez-en à votre médecin. Votre médecin décidera s'il est préférable pour vous d'augmenter la dose ou de diminuer progressivement votre utilisation d'PecFent.

### **Dépendance et addiction**

L'utilisation répétée d'PecFent peut également entraîner une dépendance, un abus et une addiction, qui peuvent aboutir à un surdosage mettant la vie en danger. Le risque de ces effets indésirables peut augmenter avec une dose plus élevée et une durée d'utilisation plus longue. La dépendance ou l'addiction peut vous donner l'impression que vous ne contrôlez plus la quantité de médicament que vous devez utiliser ou la fréquence à laquelle vous devez l'utiliser. Vous pouvez avoir l'impression que vous devez continuer à prendre votre médicament, même s'il ne vous aide pas à soulager votre douleur.

Le risque de développer une dépendance ou une addiction varie d'une personne à l'autre. Vous pouvez présenter un risque plus élevé de développer une dépendance ou une addiction à PecFent si :

- vous ou un membre de votre famille avez déjà consommé de façon abusive ou été dépendant(e) de l'alcool, à des médicaments prescrits sur ordonnance ou à des substances illicites (« addiction ») ;
- vous fumez ;
- vous avez déjà présenté des troubles de l'humeur (dépression, anxiété ou trouble de la personnalité) ou avez été traité(e) par un psychiatre pour d'autres maladies mentales.

Si vous remarquez l'un des signes suivants lors de l'utilisation d'PecFent, il pourrait s'agir d'un signe que vous avez développé une dépendance ou une addiction ;

- vous avez besoin d'utiliser le médicament pendant une durée plus longue que celle indiquée par votre médecin ;
- vous avez besoin d'utiliser une dose supérieure à la dose recommandée ;
- vous utilisez le médicament pour des raisons autres que celles qui vous ont été prescrites, par exemple « pour rester calme » ou « pour vous aider à dormir » ;
- vous avez tenté à plusieurs reprises et sans succès d'arrêter d'utiliser le médicament ou de contrôler son utilisation
- Lorsque vous arrêtez de prendre le médicament, vous vous sentez mal (par exemple, nausées, vomissements, diarrhées, anxiété, frissons, tremblements et transpiration), et vous vous sentez mieux lorsque vous reprenez le médicament (« effets de sevrage »).

Si vous remarquez l'un de ces signes, parlez-en à votre médecin pour discuter de la meilleure voie de traitement pour vous, y compris le moment opportun pour arrêter et la façon d'arrêter en toute sécurité.

### **Troubles respiratoires liés au sommeil**

PecFent peut provoquer des troubles respiratoires liés au sommeil tels que des apnées du sommeil (pauses respiratoires au cours du sommeil) et une hypoxémie (taux faible d'oxygène dans le sang) liée au sommeil. Les symptômes associés comprennent des arrêts de la respiration pendant le sommeil, des réveils nocturnes dus à un essoufflement, des difficultés à rester endormi(e) ou une somnolence excessive pendant la journée. Si vous ou une personne de votre entourage remarquez ces symptômes, contactez votre médecin. Une réduction de la dose pourra être envisagée par votre médecin.

## Enfants et adolescents

PecFent ne doit pas être utilisé chez l'enfant et l'adolescent de moins de 18 ans.

## Autres médicaments et PecFent

Informez votre médecin ou pharmacien si vous prenez, avez récemment pris ou pourriez prendre tout autre médicament. En particulier, avant d'utiliser PecFent, vous devez indiquer à votre médecin ou à votre pharmacien si vous prenez ou avez pris récemment l'un des médicaments suivants :

- les médicaments qui pourraient vous rendre somnolent comme les somnifères, les tranquillisants, les myorelaxants, les médicaments contre l'anxiété tels que les benzodiazépines (p. ex. diazépam) ou les médicaments contre les allergies (antihistaminiques). L'utilisation de PecFent en même temps que des médicaments qui rendent somnolent augmente le risque de somnolence, de difficultés à respirer (dépression respiratoire), de coma, et peut engager le pronostic vital. **Contactez votre médecin si vous présentez l'un de ces symptômes.** Pour cette raison, l'utilisation de PecFent avec des sédatifs ne doit être envisagée que lorsqu'il n'existe pas d'alternatives thérapeutiques. Cependant, si votre médecin prescrit PecFent avec des médicaments sédatifs, il doit limiter la dose et la durée du traitement. **Informez votre médecin de tous les médicaments sédatifs que vous prenez et suivez strictement ses instructions concernant les doses.** Il pourrait être utile d'apprendre à vos amis ou à vos proches à reconnaître les signes et symptômes mentionnés ci-dessus ;
- les médicaments utilisés dans la dépression et appelés inhibiteurs de la monoamine oxydase (IMAO). Indiquez à votre médecin ou votre pharmacien si vous avez pris un IMAO dans les 2 semaines précédant l'utilisation de PecFent. Le risque d'effets indésirables augmente si vous prenez des médicaments tels que certains antidépresseurs ou neuroleptiques. PecFent peut interagir avec ces médicaments et il est possible que vous développiez des altérations de votre état mental (p. ex. agitation, hallucinations, coma) et d'autres effets tels qu'une température corporelle supérieure à 38 °C, une augmentation de la fréquence cardiaque, une instabilité de la pression artérielle, une exagération des réflexes, une rigidité musculaire, un manque de coordination et/ou des symptômes gastro-intestinaux (p. ex. nausées, vomissements, diarrhée). Votre médecin vous dira si PecFent est approprié pour vous ;
- tout médicament administré par le nez utilisé pour le soulagement de la congestion nasale (contenant par exemple de l'oxymétazoline) ;
- tout médicament qui pourrait avoir un effet sur la façon dont votre organisme élimine PecFent, tel que :
  - les médicaments contre l'infection par le VIH (tels que le ritonavir, le nelfinavir, l'amprénavir ou le fosamprénavir) ;
  - les médicaments, utilisés dans le traitement des infections fongiques (mycoses) tels que le kétoconazole, l'itraconazole ou le fluconazole ;
  - les médicaments contre les infections bactériennes (tels que la troléandomycine, la clarythromycine, l'érythromycine) ;
  - l'aprépitant – utilisé en cas de nausées sévères ;
  - le diltiazem et le vérapamil – utilisés dans le traitement de l'hypertension ou de maladies cardiaques ;
  - autres antalgiques appelés agonistes/antagonistes partiels comme la buprénorphine, la nalbuphine, ou la pentazocine ; vous pourriez présenter des symptômes de syndrome de sevrage (nausées, vomissements, diarrhée, anxiété, frissons, tremblement et transpiration excessive) en prenant ces médicaments.
  - certains anti-douleurs pour traiter les douleurs neuropathiques (gabapentine et prégabaline)

Si vous êtes dans l'une des situations ci-dessus (ou en cas de doute), parlez-en à votre médecin ou votre pharmacien avant de prendre PecFent.

N'utilisez aucun autre produit administré par le nez pendant au moins les 15 minutes suivant l'utilisation de PecFent.

### **PecFent avec des aliments, boissons et de l'alcool**

- Ne buvez pas d'alcool tant que vous utilisez PecFent. Cela peut accroître le risque de survenue d'effets indésirables graves.
- Ne buvez pas de jus de pamplemousse pendant le traitement par PecFent. Cela peut modifier la façon dont votre organisme élimine PecFent.

### **Grossesse, allaitement et fertilité**

Si vous êtes enceinte ou que vous allaitez, si vous pensez être enceinte ou planifiez une grossesse, demandez conseil à votre médecin ou pharmacien avant de prendre ce médicament.

- N'utilisez pas PecFent si vous êtes enceinte ou susceptible de le devenir, sauf sur avis médical.
- N'utilisez pas PecFent pendant l'accouchement. Cela pourrait provoquer des problèmes respiratoires chez le nouveau-né.
- N'utilisez pas PecFent si vous allaitez. En effet, le médicament peut passer dans le lait maternel et entraîner des effets indésirables chez l'enfant allaité.
- Vous ne devriez pas commencer l'allaitement avant au moins 5 jours après la dernière dose de PecFent.

### **Conduite de véhicules et utilisation de machines**

- Demandez à votre médecin si vous pourrez conduire ou utiliser des outils ou des machines sans danger pendant votre traitement avec PecFent.
- PecFent peut provoquer étourdissements, somnolence et troubles de la vision qui peuvent affecter votre capacité à conduire ou à utiliser des machines. Si c'est le cas, ne conduisez pas et n'utilisez pas d'outils ou de machines.
- Ne conduisez pas ou n'utilisez pas d'outils ou de machines tant que vous ne savez pas comment vous réagissez à la prise du médicament.

### **PecFent contient du parahydroxybenzoate de propyle (E216)**

Peut provoquer des réactions allergiques (éventuellement retardées) et, exceptionnellement, des bronchospasmes (si vous n'utilisez pas correctement le pulvérisateur nasal).

## **3. Comment utiliser PecFent ?**

Avant de commencer le traitement et régulièrement pendant le traitement, votre médecin discutera également avec vous de ce que vous pouvez attendre de l'utilisation d'PecFent, quand vous devez l'utiliser et pendant combien de temps, quand vous devez contacter votre médecin et quand vous devez l'arrêter (voir également rubrique 2).

Veillez à toujours utiliser ce médicament en suivant exactement les indications de votre médecin ou pharmacien. Vérifiez auprès de votre médecin ou pharmacien en cas de doute.

**PecFent existe en deux dosages :** un flacon contenant 100 microgrammes par pulvérisation et un flacon contenant 400 microgrammes par pulvérisation. Assurez-vous que vous utilisez le dosage que le médecin vous a prescrit.

### **Quelle dose prendre**

- Une dose nécessaire pour traiter un accès douloureux paroxystique peut consister en 1 pulvérisation ou 2 pulvérisations (une dans chaque narine). Votre médecin vous indiquera combien de pulvérisations (1 ou 2) vous devrez prendre pour traiter votre accès douloureux paroxystique.
- **Ne prenez pas une dose plus élevée que celle prescrite par votre médecin pour chaque accès douloureux paroxystique.**
- N'utilisez pas PecFent plus de 4 fois par jour.
- Vous devrez attendre au moins 4 heures avant de prendre la dose de PecFent suivante.

### Dose de départ (dose initiale)

- La dose de départ est de 100 microgrammes.
- Elle comporte une seule pulvérisation dans une narine effectuée avec le flacon contenant 100 microgrammes par pulvérisation.
- Reportez-vous au chapitre « Comment utiliser le flacon de PecFent » pour les instructions relatives à l'administration des pulvérisations.

### Détermination de la dose adéquate (phase de titration)

- Votre médecin vous aidera ensuite à trouver la bonne dose qui soulagera vos accès douloureux paroxystiques. Il est très important de respecter les consignes de votre médecin.
- Décrivez votre douleur à votre médecin et dites-lui comment PecFent agit. Votre médecin décidera s'il convient de procéder à un changement de dose.
- Ne changez pas la dose par vous-même.

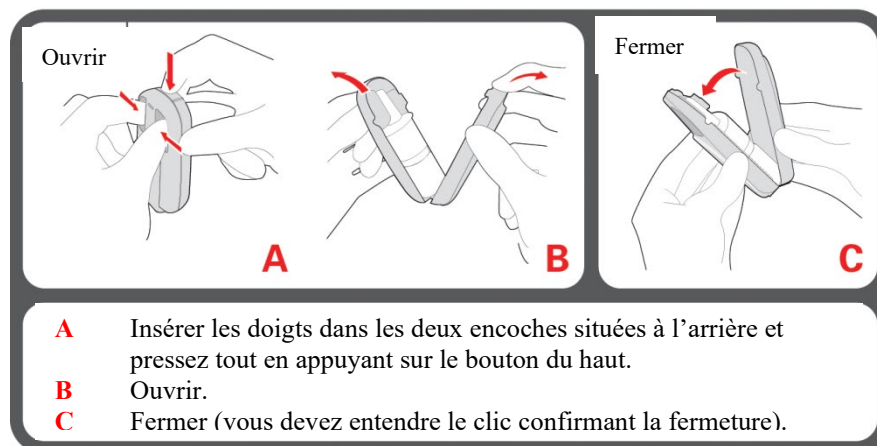
### Une fois trouvée la dose adéquate

- Indiquez à votre médecin si la dose de PecFent ne soulage pas vos accès douloureux paroxystiques. Votre médecin décidera s'il convient de procéder à un changement de dose. **Ne modifiez pas la dose de PecFent ou de vos autres médicaments antalgiques par vous-même.**
- Si vous présentez plus de 4 accès douloureux paroxystiques par jour, vous devez en informer immédiatement votre médecin car votre traitement de fond habituel contre la douleur cancéreuse pourrait être modifié. Votre médecin pourra ensuite modifier la dose de PecFent, si nécessaire.

Si vous avez un doute concernant l'adéquation de la dose ou la quantité de PecFent à prendre, interrogez votre médecin.

### Comment utiliser le flacon de PecFent

#### Pour ouvrir et fermer l'emballage extérieur avec sécurité enfant



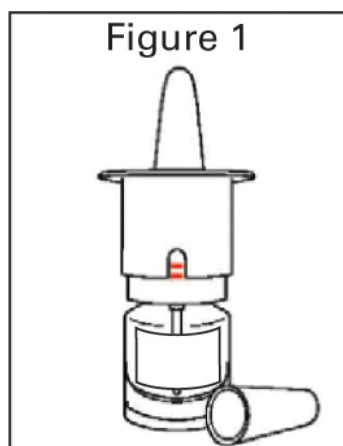
### Préparation du flacon de PecFent avant emploi

Avant d'utiliser un flacon de PecFent neuf, vous devez le préparer à l'emploi. Pour ce faire, vous devez l'amorcer. Il est recommandé d'amorcer le flacon immédiatement avant utilisation plutôt qu'à l'avance. (Remarque : ce flacon de 2 pulvérisations ne peut pas être réamorcé. Si le pulvérisateur n'a pas été utilisé dans les 5 jours suivant l'amorçage, il doit être éliminé.)

Pour amorcer le flacon, veuillez suivre les instructions ci-dessous :

1. Un flacon de PecFent neuf affiche deux traits rouges dans la fenêtre du compteur de doses situé dans la partie supérieure en plastique blanc du flacon (Figure 1 et Figure 3a).
2. Retirez le capuchon de protection en plastique blanc qui recouvre l'embout nasal (Figure 1).
3. Tenez le pulvérisateur nasal loin de vous (ou d'autres personnes).

4. Tenez le pulvérisateur nasal PecFent en position verticale, la partie supérieure pointant vers le haut, avec votre pouce positionné sous le flacon, tandis que votre index et votre majeur se positionnent sur les ailettes repose-doigt situées de chaque côté de l'embout nasal (Figure 2).
5. Appuyez fermement sur les ailettes repose-doigt jusqu'à ce que vous entendiez un « clic », puis relâchez les ailettes (Figure 2). Vous entendrez un deuxième « clic » et vous ne devriez plus voir qu'une seule barre rouge dans la fenêtre du compteur de doses (Figure 3b).
6. Répétez l'étape 5 trois fois de suite. À chaque répétition de l'étape 5, la barre rouge va diminuer progressivement pour laisser apparaître finalement une barre verte dans la fenêtre du compteur de doses (Figure 3b-e). La barre verte indique que le pulvérisateur nasal PecFent est prêt à l'emploi.
7. Essuyez l'embout nasal avec un mouchoir en papier que vous jetterez ensuite dans les toilettes.



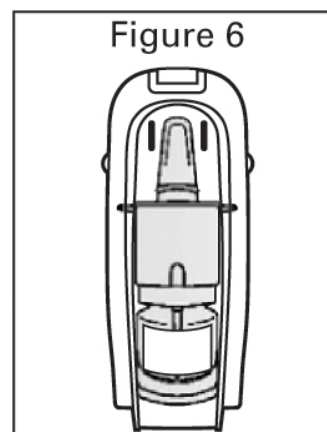
### Comment utiliser PecFent

#### **PecFent ne doit être utilisé qu'en pulvérisations dans les narines.**

1. Vérifiez que la fenêtre du compteur de doses affiche une barre verte ou un nombre (Figure 4) : ceci confirme que le flacon de PecFent a été amorcé (voir « Préparation du flacon de PecFent avant emploi » ci-dessus).
2. Mouchez-vous si vous en avez besoin.
3. Mettez-vous en position assise, votre tête bien droite.
4. Retirez le capuchon de protection de l'embout nasal.
5. Tenez le flacon de PecFent en plaçant le pouce sous le flacon et l'index et le majeur sur les ailettes repose-doigt (Figure 4).
6. Introduisez l'embout nasal dans la narine, pas trop profondément (environ 1 cm). Dirigez-le vers la paroi interne du nez, ce qui aura pour effet d'incliner légèrement le flacon (Figure 5).
7. Fermez l'autre narine avec un doigt de l'autre main (Figure 5).
8. Appuyez fermement sur les ailettes repose-doigt de façon à vaporiser PecFent dans la narine. Lorsque vous entendez un clic, relâchez les ailettes. Remarque : Il est possible que vous ne sentiez pas l'administration de la pulvérisation – ne vous fiez pas à cette impression pour conclure que le pulvérisateur n'a pas fonctionné – fiez-vous au clic sonore et au nombre indiqué sur le compteur.
9. Inspirez doucement par le nez et expirez par la bouche.
10. Le nombre indiqué sur le compteur va avancer d'une unité après chaque utilisation ; il indique le nombre de pulvérisations ayant été utilisées.
11. Si votre médecin a prescrit une deuxième pulvérisation, répétez les étapes 5 à 9, en utilisant l'autre narine.

**Ne prenez jamais une dose supérieure à celle prescrite par votre médecin pour le traitement d'un seul accès douloureux paroxystique.**

12. Remettez le flacon dans l'emballage extérieur avec sécurité enfant après chaque utilisation. Tenez le médicament hors de la vue et de la portée des enfants (Figure 6).
13. Après l'utilisation du pulvérisateur nasal restez en position assise pendant 1 minute au moins.



### Nombre de pulvérisations dans ce flacon de PecFent

Chaque flacon de PecFent contient 2 pulvérisations à pleine dose.

- Après la première pulvérisation le nombre 1 s'affiche dans la fenêtre du compteur de doses. Ce nombre passera à 2 lorsque le pulvérisateur sera utilisé à nouveau.
- Lorsque vous voyez un « 2 » rouge dans la fenêtre du compteur de doses, cela signifie que le flacon est terminé et que vous ne pourrez plus pulvériser une pleine dose avec ce flacon.

### Élimination des flacons de PecFent non utilisés

- Si vous voyez un chiffre autre que « 2 » dans la fenêtre du compteur de doses, cela signifie que **VOUS N'AVEZ PAS** utilisé les 2 pulvérisations du flacon ; il reste encore des doses de PecFent dans le flacon.
- **Vous devez éliminer les doses de PecFent restant dans le flacon** en dirigeant le pulvérisateur nasal loin de vous (et loin d'autres personnes) et en pressant et relâchant les ailettes repose-doigt jusqu'à ce que le chiffre « 2 » s'affiche dans la fenêtre du compteur de doses.

### Lorsque vous voyez le chiffre « 2 » dans la fenêtre du compteur de doses, il reste encore du médicament dans le flacon, que vous devez vider.

- En dirigeant le pulvérisateur loin de vous (et loin d'autres personnes), vous devrez presser et relâcher quatre fois de plus les ailettes repose-doigts.
- Vous ressentirez une certaine augmentation de la résistance en appuyant et les ailettes repose-doigts ne se déplaceront que légèrement.
- Vous **N'ENTENDREZ PAS** de clic en appuyant.
- Le compteur restera sur le chiffre « 2 ».
- Remettez le capuchon de protection sur le pulvérisateur.
- Replacez le flacon dans l'emballage extérieur avec sécurité enfant.
- Demandez à votre pharmacien d'éliminer les flacons vides (voir « **Comment conserver PecFent** »).

### Si le pulvérisateur nasal PecFent se bloque ou ne fonctionne pas correctement

- Si le pulvérisateur est bloqué, tout en évitant de pointer le pulvérisateur vers vous ou en direction d'autres personnes, appuyez fermement sur la pompe. Cela devrait lever le blocage.
- Si votre pulvérisateur nasal ne fonctionne toujours pas correctement, n'utilisez plus le flacon défectueux et prenez un flacon neuf. Informez le médecin de ce qu'il s'est passé. **N'essayez jamais de réparer vous-même le pulvérisateur nasal ou de le démonter.** Il pourrait ensuite délivrer une dose incorrecte.

### N'utilisez pas le flacon de PecFent et utilisez un flacon neuf :

- S'il s'est écoulé plus de 5 jours depuis que vous avez amorcé le flacon pour la première fois.

### **Si vous avez utilisé plus de PecFent que vous n'auriez dû**

- vous pourriez vous sentir somnolent, nauséux, avoir des vertiges ou avoir une respiration lente ou superficielle. Dans les cas graves, l'utilisation d'une quantité excessive de PecFent peut également entraîner un coma. Si vous avez beaucoup de vertiges, si vous êtes très somnolent ou si votre respiration est lente ou superficielle, appelez une ambulance ou demandez à quelqu'un d'en appeler une immédiatement.
- Un surdosage peut également entraîner une affection du cerveau trouble cérébral connu sous le nom de leucoencéphalopathie toxique.

### **Si vous arrêtez d'utiliser PecFent**

Si vous n'avez plus d'accès douloureux paroxystiques, vous devez contacter votre médecin avant d'arrêter PecFent et suivre ses instructions. Cependant, vous devez continuer à prendre votre traitement opioïde habituel pour traiter votre douleur cancéreuse. Il se peut que votre médecin doive vérifier la posologie de votre traitement de fond.

Si vous arrêtez d'utiliser PecFent, vous pourrez présenter des symptômes de sevrage similaires aux effets indésirables éventuels du médicament. En cas d'apparition de symptômes de sevrage, contactez votre médecin. Il déterminera si vous avez besoin d'un médicament pour réduire ou supprimer les symptômes de sevrage.

Si vous avez d'autres questions sur l'utilisation de ce médicament, demandez plus d'informations à votre médecin ou à votre pharmacien.

## **4. Quels sont les effets indésirables éventuels ?**

Comme tous les médicaments, ce médicament peut provoquer des effets indésirables, mais ils ne surviennent pas systématiquement chez tout le monde.

### **Appelez une ambulance ou demandez à quelqu'un d'en appeler une immédiatement si :**

- vous êtes pris de vertiges ou d'un malaise importants ;
- vous êtes très somnolent ;
- votre respiration devient lente ou superficielle ;
- votre peau devient moite et froide, est pâle, votre pouls est faible ou si vous présentez d'autres signes de choc.

Si vous ou votre aidant remarquez l'un des effets indésirables ci-dessus, appelez une ambulance immédiatement.

### **Effets indésirables fréquents (peuvent affecter jusqu'à 1 patient sur 10) :**

- désorientation (perte des repères)
- altération du goût
- vertiges
- nausées ou vomissements
- somnolence, maux de tête
- saignements de nez, gêne dans le nez (par exemple sensation de brûlure nasale), nez qui coule
- constipation
- démangeaisons

### **Effets indésirables peu fréquents (peuvent affecter jusqu'à 1 patient sur 100) :**

- infection pulmonaire
- gorge ou nez douloureux, irrité ou enflammé
- toux, éternuement, rhume, modifications du liquide produit par le nez
- réaction allergique, éruption cutanée
- perte ou augmentation de l'appétit, prise de poids
- déshydratation, sensation de soif

- mésusage du médicament
- hallucinations/délire (voir ou entendre des choses qui n'existent pas), état confus
- dépression, inquiétude, lenteur ou nervosité
- manque de concentration ou hyperactivité
- perte de mémoire
- sensation exagérée de bien-être
- baisse de la vigilance ou de la capacité de réaction, perte de conscience
- convulsions (crises d'épilepsie)
- contractions ou tremblements musculaires
- perte du goût, perte ou altération de l'odorat
- difficulté d'élocution
- coloration bleue de la peau
- vertige, chute, malaise
- température et circulation ne fonctionnant pas correctement, bouffées de chaleur ou fièvre, frissons, transpiration excessive,
- gonflement des tissus mous
- faible tension artérielle
- blocage des voies respiratoires
- essoufflement
- saignement vaginal
- déchirure dans l'intestin ou inflammation de la muqueuse de l'estomac
- engourdissement ou fourmillements dans la bouche, sur la langue ou dans le nez, ou autres problèmes de langue, ulcères de la bouche, bouche sèche
- diarrhée
- haut-le-cœur, douleurs à l'estomac, indigestion
- articulations endolories ou douloureuses
- émission d'urine difficile ou impossible
- douleur thoracique
- sentiment de fatigue ou de faiblesse, difficultés à se mouvoir
- modifications des cellules du sang (détectées par des analyses de laboratoire)
- augmentation du taux de sucre dans le sang
- présence de protéines dans les urines

**Autres effets indésirables (fréquence indéterminée [la fréquence ne peut être estimée sur la base des données disponibles])**

- problèmes respiratoires graves
- rougeur du visage et du cou
- insomnie
- syndrome de sevrage (pouvant se manifester par l'apparition des effets indésirables suivants : nausées, vomissements, diarrhée, anxiété, frissons, tremblement et transpiration excessive)
- tolérance au médicament, pharmacodépendance (addiction), utilisation abusive (voir rubrique 2)

Un traitement de longue durée par le fentanyl pendant la grossesse peut provoquer des symptômes de sevrage chez le nouveau-né pouvant engager le pronostic vital (voir rubrique 2).

### **Déclaration des effets secondaires**

Si vous ressentez un quelconque effet indésirable, parlez-en à votre médecin, votre pharmacien ou à votre infirmier/ère. Ceci s'applique aussi à tout effet indésirable qui ne serait pas mentionné dans cette notice. Vous pouvez également déclarer les effets indésirables directement via **le système national de déclaration** décrit en [annexe V](#)\*. En signalant les effets indésirables, vous contribuez à fournir davantage d'informations sur la sécurité du médicament.



## 5. Comment conserver PecFent

Conservez ce médicament dans un endroit sûr et sécurisé, où d'autres personnes ne peuvent pas y accéder. Il peut causer des dommages graves et être fatal pour les personnes qui peuvent prendre ce médicament par accident, ou intentionnellement alors qu'il ne leur a pas été prescrit.

**Tenir ce médicament hors de la vue et de la portée des enfants. PecFent pourrait mettre en danger la vie d'un enfant qui le prendrait accidentellement.**

- N'utilisez pas ce médicament après la date de péremption indiquée sur la boîte et le flacon après EXP. La date de péremption fait référence au dernier jour de ce mois.
- À conserver à une température ne dépassant pas 25 °C.
- Ne pas congeler.
- Conserver le flacon dans l'emballage extérieur avec sécurité enfant, à l'abri de la lumière.
- Toujours conserver le flacon de PecFent, même vide, dans l'emballage extérieur avec sécurité enfant.
- Ne pas utiliser plus de 5 jours après la première utilisation (amorçage ou utilisation pour traiter un épisode de douleur paroxystique).
- Un flacon de PecFent périmé ou qui n'est plus utilisé contient encore suffisamment de médicament pour nuire à d'autres personnes, notamment aux enfants. PecFent ne doit pas être jeté au tout à l'égout ou avec les ordures ménagères. Tous les flacons de PecFent qui ne seront plus utilisés devront être éliminés dès que possible en suivant les instructions figurant à la section **Élimination des flacons de PecFent non utilisés**. Tous les flacons vides devront être replacés dans le boîtier de sécurité enfant et éliminés en les rapportant à la pharmacie ou selon les exigences nationales.

## 6. Contenu de l'emballage et autres informations

### Ce que contient PecFent

La substance active est le fentanyl.

- *PecFent 100 microgrammes/pulvérisation, solution pour pulvérisation nasale*  
Chaque ml de solution contient 1 000 microgrammes de fentanyl (sous forme de citrate).  
1 pulvérisation (100 microlitres) contient 100 microgrammes de fentanyl (sous forme de citrate).

Les autres composants (excipients) sont : pectine (E440), mannitol (E421), alcool phényléthylique, parahydroxybenzoate de propyle (E216), saccharose, eau purifiée et acide chlorhydrique ou hydroxyde de sodium pour ajustement du pH.

### Qu'est-ce que PecFent et contenu de l'emballage extérieur

Le médicament est une solution pour pulvérisation nasale, incolore et transparente ou quasi transparente. Elle est contenue dans un flacon en verre transparent, muni d'une pompe doseuse. La pompe possède un compteur de pulvérisations qui émet un clic, ce qui vous permet d'entendre et de voir que la pulvérisation a bien été administrée et un bouchon protecteur. Une fois amorcé (prêt à l'emploi), le flacon de PecFent délivre 2 pulvérisations à pleine dose. Chaque flacon de PecFent est fourni dans un emballage muni d'une sécurité enfant.

Les flacons de 2 pulvérisations de PecFent dans leur emballage muni d'une sécurité enfant se présentent en une boîte contenant 1 flacon.

### Titulaire de l'autorisation de mise sur le marché

Kyowa Kirin Holdings B.V.  
Bloemlaan 2,  
2132NP Hoofddorp  
Pays-Bas

**Fabricant**

L. Molteni & C. dei F. LLi Alitti Società di Esercizio S.p.A  
Strada Statale 67 Tosco Romagnola,  
Fraz. Granatieri – 50018 Scandicci (FI)  
Italie

**La dernière date à laquelle cette notice a été révisée est**

**Autres sources d'informations**

Des informations détaillées sur ce médicament sont disponibles sur le site internet de l'Agence européenne des médicaments <http://www.ema.europa.eu/>.

**ANNEXE IV**

**CONCLUSIONS SCIENTIFIQUES ET MOTIFS DE LA MODIFICATION  
DES TERMES DES AUTORISATIONS DE MISE SUR LE MARCHÉ**

## **Conclusions scientifiques**

Compte tenu du rapport d'évaluation du PRAC sur les PSUR concernant fentanyl (voie transmuqueuse), les conclusions scientifiques du PRAC sont les suivantes :

Au vu des cas rapportés dans la littérature, des cas rapportés spontanés et des mesures préalablement adoptées pour d'autres produits opioïdes (p. ex., fentanyl en patch transdermiques, solution injectable), le PRAC considère que davantage d'informations concernant le trouble lié à l'utilisation d'opioïdes (TUO) doivent être communiquées aux prescripteurs et aux patients. Le PRAC a conclu que les informations relatives aux produits contenant du fentanyl (voie transmuqueuse) doivent être modifiées en conséquence.

Au vu des cas rapportés dans la littérature, des cas rapportés spontanés et des mesures préalablement adoptées pour d'autres produits opioïdes (p. ex., fentanyl en patch transdermiques, solution injectable), le PRAC considère que davantage d'informations concernant la conservation dans un endroit sûr et sécurisé doivent être fournies dans les informations relatives au produit. Le PRAC a conclu que les informations relatives aux produits contenant du fentanyl (voie transmuqueuse) doivent être modifiées en conséquence.

Au vu des données disponibles sur la leucoencéphalopathie toxique dans un contexte de surdosage provenant des cas rapportés dans la littérature et spontanés, y compris les cas avec au moins une possibilité raisonnable de lien de causalité avec le surdosage par fentanyl, le Rapporteur du PRAC a conclu que les informations relatives aux produits contenant du fentanyl (voie transmuqueuse) doivent être modifiées en conséquence.

Après examen de la recommandation du PRAC, le CHMP approuve les conclusions générales et les motifs des recommandations formulées par le PRAC.

### **Motifs de la modification des termes de la/des autorisation(s) de mise sur le marché**

Sur la base des conclusions scientifiques relatives au fentanyl (voie transmuqueuse), le CHMP estime que le rapport bénéfice-risque du/des médicament(s) contenant fentanyl (voie transmuqueuse) demeure inchangé, sous réserve des modifications proposées des informations sur le produit.

Le CHMP recommande que les termes de la/des autorisation(s) de mise sur le marché soient modifiés.