

ANNEXE I

RÉSUMÉ DES CARACTÉRISTIQUES DU PRODUIT

1. DÉNOMINATION DU MÉDICAMENT

Kaletra (80 mg + 20 mg) / ml, solution buvable.

2. COMPOSITION QUALITATIVE ET QUANTITATIVE

1 ml de la solution buvable de Kaletra contient 80 mg de lopinavir associés à 20 mg de ritonavir qui agit en potentialisant la pharmacocinétique du lopinavir.

Excipients à effet notoire :

1 ml de solution contient 356,3 mg d'alcool (42,4 % v/v), 168,6 mg de sirop de maïs à haute concentration en fructose, 152,7 mg de propylène glycol (15,3 % m/v) (voir rubrique 4.3), 10,2 mg d'huile de ricin polyoxyl 40 hydrogénée et 4,1 mg d'acésulfame de potassium (voir rubrique 4.4).

Pour la liste complète des excipients, voir rubrique 6.1.

3. FORME PHARMACEUTIQUE

Solution buvable

La solution est jaune pâle à orange.

4. INFORMATIONS CLINIQUES

4.1 Indications thérapeutiques

Kaletra est indiqué en association avec d'autres médicaments antirétroviraux pour le traitement des adultes, des adolescents et des enfants âgés de 14 jours et plus, infectés par le virus de l'immunodéficience humaine (VIH-1).

Chez les patients infectés par le VIH-1 et déjà traités par des inhibiteurs de protéase, le recours au Kaletra devrait être basé sur les résultats des tests individuels de résistance virale et sur l'historique du traitement des patients (voir rubriques 4.4 et 5.1).

4.2 Posologie et mode d'administration

Kaletra doit être prescrit par des médecins expérimentés dans la prise en charge de l'infection par le VIH.

Posologie

Adultes et adolescents

La posologie recommandée de Kaletra est de 5 ml de solution buvable (400/100 mg) deux fois par jour à prendre au cours d'un repas.

Population pédiatrique âgée de 14 jours et plus

La solution buvable est la forme recommandée chez l'enfant pour obtenir la posologie la plus précise, en fonction de la surface corporelle ou du poids. Cependant, s'il est jugé nécessaire de recourir à la forme orale solide pour des enfants pesant moins de 40 kg ou ayant une surface corporelle comprise entre 0,5 et 1,4 m² et capables d'avaler des comprimés, Kaletra 100 mg/25 mg, comprimé, peut être utilisé. La posologie adulte de Kaletra comprimé (400/100 mg deux fois par jour) peut être utilisée chez les enfants pesant 40 kg ou plus ou ayant une surface corporelle (SC)* supérieure à 1,4 m². Les comprimés de Kaletra sont administrés par voie orale et doivent être avalés en entier et ne doivent pas

être mâchés, cassés ou écrasés. Veuillez vous référer au Résumé des Caractéristiques du Produit de Kaletra 100 mg/25 mg, comprimé pelliculé.

Les quantités totales d'alcool et de propylène glycol contenues dans tous les médicaments administrés à des nourrissons, y compris dans Kaletra solution buvable, doivent être prises en compte afin d'éviter la toxicité induite par ces excipients (voir rubrique 4.4).

Recommandations posologiques chez l'enfant âgé de 14 jours à 6 mois

Recommandations posologiques chez l'enfant de 2 semaines à 6 mois		
En fonction du poids (mg/kg)	En fonction de la surface corporelle (mg/m²)*	Fréquence
16/4 mg/kg (soit 0,2 ml/kg)	300/75 mg/m ² (soit 3,75 ml/m ²)	Administré deux fois par jour avec de la nourriture

* La surface corporelle peut être calculée grâce à l'équation suivante :

$$SC (m^2) = \sqrt{[taille (cm) \times poids (kg) / 3600]}$$

Il est recommandé que Kaletra ne soit pas administré en association avec l'éfavirenz ou la névirapine chez les patients de moins de 6 mois.

Posologie recommandée chez l'enfant de plus de 6 mois jusqu'à moins de 18 ans

Sans administration concomitante d'Efavirenz ou de Névirapine

Les tableaux suivants présentent les recommandations posologiques pour Kaletra solution buvable en fonction du poids et de la surface corporelle.

Recommandations posologiques chez l'enfant en fonction du poids* > 6 mois à 18 ans		
Poids (kg)	Posologie deux fois par jour (en mg/kg)	Volume de solution buvable administré deux fois par jour avec de la nourriture (80 mg lopinavir/20 mg ritonavir par ml)**
7 à < 15 kg 7 à 10 kg > 10 à < 15 kg	12/3 mg/kg	1,25 ml 1,75 ml
≥ 15 à 40 kg 15 à 20 kg > 20 à 25 kg > 25 à 30 kg > 30 à 35 kg > 35 à 40 kg	10/2,5 mg/kg	2,25 ml 2,75 ml 3,50 ml 4,00 ml 4,75 ml
≥ 40 kg	Voir les recommandations posologiques chez l'adulte	

* Les recommandations posologiques en fonction du poids reposent sur des données limitées

** Le volume (en ml) de solution buvable représente la dose moyenne pour l'intervalle de poids

Recommandations posologiques chez l'enfant pour une posologie de 230/57,5 mg/m² > 6 mois à < 18 ans	
Surface corporelle * (m²)	Posologie deux fois par jour (en mg)
0,25	0,7 ml (57,5/14,4 mg)
0,40	1,2 ml (96/24 mg)
0,50	1,4 ml (115/28,8 mg)
0,75	2,2 ml (172,5/43,1 mg)
0,80	2,3 ml (184/46 mg)
1,00	2,9 ml (230/57,5 mg)
1,25	3,6 ml (287,5/71,9 mg)
1,3	3,7 ml (299/74,8 mg)
1,4	4,0 ml (322/80,5 mg)
1,5	4,3 ml (345/86,3 mg)
1,7	5 ml (402,5/100,6 mg)

* La surface corporelle peut être calculée grâce à l'équation suivante :

$$SC (m^2) = \sqrt{[taille (cm) \times poids (kg) / 3600]}$$

Traitement concomitant : Efavirenz ou Névirapine

La posologie de 230/57,5 mg/m² peut être insuffisante pour certains enfants lors d'une co-administration avec de la névirapine ou de l'éfavirenz. Une augmentation de la dose de Kaletra à 300/75 mg/m² est nécessaire chez ces patients. La dose recommandée de 533/133 mg soit 6,5 ml deux fois par jour ne doit pas être dépassée.

Enfants de moins de 14 jours et nouveaux-nés prématurés

Kaletra solution buvable ne doit pas être administré aux nouveaux-nés avant qu'un âge post-menstruel (premier jour des dernières menstruations de la mère jusqu'à la naissance plus le temps écoulé depuis la naissance) de 42 semaines et qu'un âge post-natal d'au moins 14 jours n'aient été atteints (voir rubrique 4.4).

Insuffisance hépatique

Chez les patients infectés par le VIH présentant une insuffisance hépatique légère à modérée, une augmentation d'environ 30 % de l'exposition au lopinavir a été observée, cependant un retentissement clinique n'est pas attendu (voir rubrique 5.2). Aucune donnée n'est disponible chez les patients présentant une insuffisance hépatique sévère. Kaletra ne doit pas être administré à ces patients (voir rubrique 4.3).

Insuffisance rénale

La clairance rénale du lopinavir et du ritonavir étant négligeable, des augmentations des concentrations plasmatiques ne sont pas attendues chez les patients insuffisants rénaux. Le lopinavir et le ritonavir étant fortement liés aux protéines plasmatiques, il est peu probable que ces médicaments soient significativement éliminés par hémodialyse ou dialyse péritonéale.

Mode d'administration

Kaletra est administré par voie orale et doit toujours être pris au cours d'un repas (voir rubrique 5.2). La dose doit être administrée en utilisant la seringue pour administration orale de 2 ml ou de 5 ml correspondant au mieux au volume prescrit.

4.3 Contre-indications

Hypersensibilité aux substances actives ou à l'un des excipients mentionnés à la rubrique 6.1.

Insuffisance hépatique sévère.

Kaletra contient du lopinavir et du ritonavir, qui sont tous deux des inhibiteurs de l'isoforme CYP3A du cytochrome P450. Kaletra ne doit pas être associé aux médicaments dont le métabolisme est fortement dépendant de l'isoforme CYP3A et pour lesquels des concentrations plasmatiques élevées sont associées à des effets indésirables graves ou engageant le pronostic vital. Ces médicaments sont notamment :

Classe thérapeutique	Médicaments de la classe thérapeutique	Rationnel
Augmentation des taux de médicaments administrés de manière concomitante		
Antagonistes des récepteurs adrénergiques alpha-1	Alfuzosine	Augmentation des concentrations plasmatiques d'alfuzosine pouvant induire une hypotension sévère. L'administration concomitante avec l'alfuzosine est contre-indiquée (voir rubrique 4.5).
Anti-angineux	Ranolazine	Augmentation des concentrations plasmatiques de ranolazine pouvant augmenter le risque d'effets indésirables graves et/ou mettant en jeu le pronostic vital (voir rubrique 4.5).
Antiarythmiques	Amiodarone, dronédarone	Augmentation des concentrations plasmatiques d'amiodarone et de dronédarone entraînant une augmentation du risque d'arythmie ou d'autres effets indésirables graves (voir rubrique 4.5).
Antibiotiques	Acide fusidique	Augmentation des concentrations plasmatiques d'acide fusidique. L'administration concomitante avec l'acide fusidique est contre-indiquée lorsque l'acide fusidique est utilisé pour traiter des infections dermatologiques (voir rubrique 4.5).
Anticancéreux	Nératinib	Augmentation des concentrations plasmatiques de nératinib pouvant augmenter le risque d'effets indésirables graves et/ou mettant en jeu le pronostic vital (voir rubrique 4.5).
	Vénétoclax	Augmentation des concentrations plasmatiques de vénétoclax. Augmentation du risque de syndrome de lyse tumorale lors de l'initiation du traitement et pendant la phase de titration de dose (voir rubrique 4.5).
Antigoutteux	Colchicine	Augmentation des concentrations plasmatiques de la colchicine. Possibilité de réactions graves et/ou mettant en jeu le pronostic vital chez les patients insuffisants rénaux et/ou insuffisants hépatiques (voir rubriques 4.4 et 4.5).
Antihistaminiques	Astémizole, terfénadine	Augmentation des concentrations plasmatiques d'astémizole et de terfénadine, entraînant une augmentation du risque d'arythmies graves induites par ces médicaments (voir rubrique 4.5).

Antipsychotiques/ Neuroleptiques	Lurasidone	Augmentation des concentrations plasmatiques de lurasidone pouvant augmenter le risque d'effets indésirables graves et/ou mettant en jeu le pronostic vital (voir rubrique 4.5).
	Pimozide	Augmentation des concentrations plasmatiques de pimozide entraînant une augmentation du risque de troubles hématologiques graves, ou d'autres effets indésirables graves dus à ce médicament (voir rubrique 4.5).
	Quétiapine	Augmentation des concentrations plasmatiques de quétiapine pouvant entraîner un coma. L'administration concomitante avec la quétiapine est contre-indiquée (voir rubrique 4.5).
Alcaloïdes de l'ergot de seigle	Dihydroergotamine, ergonovine, ergotamine, méthylergonovine	Augmentation des concentrations plasmatiques des dérivés de l'ergot de seigle conduisant à une toxicité aigüe de l'ergot de seigle dont vasospasmes et ischémie (voir rubrique 4.5).
Agents de la motilité gastro-intestinale	Cisapride	Augmentation des concentrations plasmatiques de cisapride, entraînant une augmentation du risque d'arythmies graves dues à ce médicament (voir rubrique 4.5).
Antiviraux anti hépatite C à action directe	Elbasvir / grazoprévir	Augmentation du risque d'élévation de l'alanine aminotransférase (ALAT) (voir rubrique 4.5).
	Ombitasvir / paritaprévir / ritonavir avec ou sans dasabuvir	Augmentation des concentrations plasmatiques de paritaprévir. Augmentation du risque d'élévation de l'alanine aminotransférase (ALAT) (voir rubrique 4.5).
Agents modifiant les lipides		
Inhibiteurs de l'HMG-CoA réductase	Lovastatine, simvastatine	Augmentation des concentrations plasmatiques de lovastatine et simvastatine entraînant une augmentation du risque de toxicité musculaire dont rhabdomyolyse (voir rubrique 4.5).
Inhibiteur de la protéine microsomale de transfert des triglycérides (PMT)	Lomitapide	Augmentation des concentrations plasmatiques de lomitapide (voir rubrique 4.5).
Inhibiteurs de la phosphodiesterase 5 (PDE5)	Avanafil	Augmentation des concentrations plasmatiques d'avanafil (voir rubriques 4.4 et 4.5).

	Sildénafil	Contre-indiqué uniquement si utilisé dans le traitement de l'hypertension artérielle pulmonaire (HTAP). Augmentation des concentrations plasmatiques de sildénafil entraînant une augmentation du risque d'effets indésirables associés au sildénafil (dont hypotension et syncope). Voir rubrique 4.4 et rubrique 4.5 pour la co-administration de sildénafil chez des patients présentant des troubles érectiles.
	Vardénafil	Augmentation des concentrations plasmatiques de vardénafil (voir rubriques 4.4 et 4.5).
Sédatifs/Hypnotiques	Midazolam par voie orale, triazolam	Augmentation des concentrations plasmatiques de midazolam par voie orale et triazolam entraînant une augmentation du risque de sédation profonde et de dépression respiratoire importante induites par ces médicaments. Pour les précautions d'emploi en cas de co-administration avec le midazolam par voie parentérale, voir rubrique 4.5.

Diminution des concentrations de lopinavir/ritonavir

Préparations à base de plantes	Millepertuis	Les préparations à base de plantes contenant du millepertuis (<i>Hypericum perforatum</i>) sont contre-indiquées en raison du risque de diminution des concentrations plasmatiques et de réduction de l'efficacité clinique du lopinavir/ritonavir (voir rubrique 4.5).
--------------------------------	--------------	---

Kaletra solution buvable est contre-indiqué chez les enfants de moins de 14 jours, les femmes enceintes, les patients présentant une insuffisance hépatique ou rénale et ceux traités par disulfirame ou métronidazole en raison du risque potentiel de toxicité de l'excipient propylène glycol (voir rubrique 4.4).

4.4 Mises en garde spéciales et précautions d'emploi

Patients présentant des pathologies associées

Insuffisance hépatique

La sécurité d'emploi et l'efficacité de Kaletra n'ont pas été établies chez les patients présentant des troubles sous-jacents significatifs de la fonction hépatique. Kaletra est contre-indiqué chez les patients atteints d'une insuffisance hépatique sévère (voir rubrique 4.3). Les patients atteints d'une hépatite chronique B ou C et traités par association d'antirétroviraux présentent un risque accru de développer des effets indésirables hépatiques sévères et potentiellement fatals. En cas d'administration concomitante d'un traitement antiviral de l'hépatite B ou C, veuillez consulter le Résumé des Caractéristiques du Produit (RCP) de ces médicaments.

Les patients ayant des troubles pré-existants de la fonction hépatique, y compris une hépatite chronique active ont, au cours d'un traitement par association d'antirétroviraux, une fréquence plus élevée d'anomalies de la fonction hépatique et doivent faire l'objet d'une surveillance appropriée. Chez ces patients, en cas d'aggravation confirmée de l'atteinte hépatique, l'interruption ou l'arrêt du traitement devra être envisagé.

Une augmentation des transaminases associée ou non à une élévation de la bilirubine a été rapportée chez des patients mono-infectés par le VIH-1 ainsi que chez des sujets traités en prophylaxie post-exposition. Ces anomalies ont été observées au plus tôt dans un délai de 7 jours après l'instauration de lopinavir/ritonavir en association avec d'autres antirétroviraux. Dans certains cas, le dysfonctionnement hépatique était grave.

Des examens de laboratoire appropriés doivent être réalisés avant l'initiation du traitement par lopinavir/ritonavir et une surveillance étroite doit être effectuée pendant le traitement.

Insuffisance rénale

La clairance rénale du lopinavir et du ritonavir étant négligeable, des augmentations des concentrations plasmatiques ne sont pas attendues chez les patients insuffisants rénaux. Le lopinavir et le ritonavir étant fortement liés aux protéines plasmatiques, il est peu probable que ces médicaments soient éliminés par hémodialyse ou dialyse péritonéale.

Hémophilie

Des cas d'augmentation de saignements comprenant des hématomes cutanés spontanés et des hémarthroses ont été signalés chez des patients hémophiles de type A et B traités avec des inhibiteurs de protéase. Une quantité supplémentaire de facteur VIII a été administrée à certains patients. Dans plus de la moitié des cas rapportés, il a été possible de poursuivre le traitement avec les inhibiteurs de protéase ou de le ré-initier s'il avait été interrompu. Une relation causale a été évoquée, bien que le mécanisme d'action n'ait pas été élucidé. Les patients hémophiles doivent par conséquent être informés de la possibilité d'augmentation des saignements.

Pancréatite

Des cas de pancréatite ont été rapportés chez des patients recevant Kaletra, dont certains présentaient une hypertriglycéridémie. Dans la plupart des cas les patients avaient des antécédents de pancréatite et/ou recevaient un autre traitement contenant des médicaments connus pour développer des pancréatites. Une augmentation importante des triglycérides est un facteur de risque pour le développement d'une pancréatite. Les patients à un stade avancé de l'infection par le VIH sont susceptibles de développer une élévation des triglycérides et une pancréatite.

La pancréatite doit être envisagée si des symptômes cliniques (nausées, vomissements, douleurs abdominales) ou des anomalies biologiques (telles qu'une augmentation de l'amylase ou de la lipase sérique) évocateurs d'une pancréatite surviennent. Les patients qui manifestent ces signes ou symptômes doivent être surveillés et le traitement par Kaletra doit être arrêté si le diagnostic de pancréatite est posé (voir rubrique 4.8).

Syndrome Inflammatoire de Reconstitution Immunitaire

Chez les patients infectés par le VIH et présentant un déficit immunitaire sévère au moment de l'instauration du traitement par association d'antirétroviraux, une réaction inflammatoire à des infections opportunistes asymptomatiques ou résiduelles peut apparaître et entraîner des manifestations cliniques graves ou une aggravation des symptômes. De telles réactions ont été observées classiquement au cours des premières semaines ou mois suivant l'instauration du traitement par association d'antirétroviraux. Des exemples pertinents sont les rétinites à cytomégalovirus, les infections mycobactériennes généralisées et/ou localisées, et les pneumopathies à *Pneumocystis jiroveci*. Tout symptôme inflammatoire doit être évalué et un traitement doit être instauré si nécessaire.

Des maladies auto-immunes (telles que la maladie de Basedow et l'hépatite auto-immune) ont aussi été rapportées dans le cadre de la reconstitution immunitaire ; cependant, le délai d'apparition est plus variable et les manifestations cliniques peuvent survenir de nombreux mois après l'instauration du traitement.

Ostéonécrose

L'étiologie est considérée comme multifactorielle (incluant l'utilisation de corticoïdes, la consommation d'alcool, une immunosuppression sévère, un indice de masse corporelle élevé), cependant des cas d'ostéonécrose ont été rapportés en particulier chez des patients à un stade avancé

de la maladie liée au VIH et/ou ayant un traitement par association d'antirétroviraux au long cours. Il est conseillé aux patients de solliciter un avis médical s'ils éprouvent des douleurs et des arthralgies, une raideur articulaire ou des difficultés pour se mouvoir.

Allongement de l'intervalle PR

Le lopinavir/ritonavir a causé un léger allongement asymptomatique de l'intervalle PR chez certains sujets adultes sains. De rares cas de bloc auriculo-ventriculaire du 2^{ème} ou du 3^{ème} degré ont été observés, pendant le traitement par lopinavir/ritonavir, chez des patients présentant une cardiomyopathie sous-jacente ou des anomalies préexistantes du système de conduction ou chez des patients recevant des médicaments connus pour allonger l'intervalle PR (vérapamil ou atazanavir par exemple). Kaletra doit être utilisé avec prudence chez ces patients (voir rubrique 5.1).

Poids corporel et paramètres métaboliques

Une augmentation du poids corporel ainsi que des taux de lipides et de glucose sanguins peuvent survenir au cours d'un traitement antirétroviral. De telles modifications peuvent en partie être liées au contrôle de la maladie et au mode de vie. Si pour les augmentations des taux de lipides, il est bien établi dans certains cas qu'il existe un effet du traitement, aucun lien n'est clairement établi entre une prise de poids et un quelconque traitement antirétroviral. Le contrôle des taux de lipides et de glucose sanguins devra tenir compte des recommandations en vigueur encadrant les traitements contre le VIH. Les troubles lipidiques devront être pris en charge en fonction du tableau clinique.

Interactions médicamenteuses

Kaletra contient du lopinavir et du ritonavir, qui sont tous deux des inhibiteurs de l'isoforme CYP3A du cytochrome P450. Kaletra est susceptible d'augmenter les concentrations plasmatiques des médicaments principalement métabolisés par l'isoforme CYP3A. Ces augmentations des concentrations plasmatiques des médicaments associés peuvent accroître ou prolonger leurs effets thérapeutiques ou indésirables (voir rubriques 4.3 et 4.5).

Les inhibiteurs puissants du CYP3A4 tels que les inhibiteurs de protéase peuvent augmenter l'exposition à la bédaquiline, ce qui pourrait potentiellement augmenter le risque d'effets indésirables liés à la bédaquiline. Par conséquent, l'association de la bédaquiline et du lopinavir/ritonavir doit être évitée. Cependant, si le bénéfice l'emporte sur le risque, la co-administration de bédaquiline et de lopinavir/ritonavir doit être réalisée avec prudence. Une surveillance plus fréquente de l'électrocardiogramme et une surveillance des transaminases sont recommandées (voir rubrique 4.5 et se référer au RCP de la bédaquiline).

Une administration concomitante de délamanide avec un inhibiteur puissant du CYP3A (tel que lopinavir/ritonavir) est susceptible d'augmenter l'exposition au métabolite du délamanide, ce qui a été associé à un allongement de l'intervalle QTc. Par conséquent, si une administration concomitante de délamanide avec du lopinavir/ritonavir est considérée comme nécessaire, il est recommandé d'effectuer une surveillance très fréquente par ECG pendant toute la période de traitement par délamanide (voir rubrique 4.5 et se reporter au RCP du délamanide).

Des interactions médicamenteuses mettant en jeu le pronostic vital et fatales ont été rapportées chez des patients traités avec de la colchicine et des inhibiteurs puissants du CYP3A comme le ritonavir. L'administration concomitante avec la colchicine est contre-indiquée chez les patients présentant une insuffisance rénale et/ou hépatique (voir rubriques 4.3 et 4.5).

L'association de Kaletra avec :

- le tadalafil, indiqué dans le traitement de l'hypertension artérielle pulmonaire, n'est pas recommandée (voir rubrique 4.5) ;
- le riociguat n'est pas recommandée (voir rubrique 4.5) ;
- le vorapaxar n'est pas recommandée (voir rubrique 4.5) ;
- l'acide fusidique utilisé dans les infections ostéo-articulaires n'est pas recommandée (voir rubrique 4.5) ;
- le salmétérol n'est pas recommandée (voir rubrique 4.5) ;
- le rivaroxaban n'est pas recommandée (voir rubrique 4.5).

L'association de Kaletra avec l'atorvastatine n'est pas recommandée. Si l'utilisation de l'atorvastatine est considérée comme strictement nécessaire, la plus faible dose possible d'atorvastatine doit être administrée avec une surveillance accrue des effets indésirables. La prudence est également recommandée et des réductions posologiques doivent être envisagées si Kaletra est utilisé en même temps que la rosuvastatine. Si un traitement par un inhibiteur de l'HMG-CoA réductase est indiqué, la pravastatine ou la fluvastatine sont recommandées (voir rubrique 4.5).

Inhibiteurs de la phosphodiesterase 5 (PDE5)

Une surveillance particulière doit être mise en œuvre lors de la prescription du sildénafil ou du tadalafil pour le traitement d'un dysfonctionnement érectile chez des patients recevant Kaletra. La co-administration de Kaletra avec ces médicaments provoque une augmentation substantielle de leurs concentrations, pouvant entraîner les effets indésirables associés comme une hypotension, une syncope, des troubles visuels et une érection prolongée (voir rubrique 4.5). L'utilisation concomitante d'avanafil ou de vardenafil et de lopinavir/ritonavir est contre-indiquée (voir rubrique 4.3). L'utilisation concomitante du sildénafil prescrit pour le traitement de l'hypertension artérielle pulmonaire avec Kaletra est contre-indiquée (voir rubrique 4.3).

Une surveillance particulière doit être mise en œuvre lors de la prescription de Kaletra avec des médicaments connus pour induire un allongement de l'intervalle QT comme la chlorphéniramine, la quinidine, l'érythromycine, la clarithromycine. En effet, Kaletra peut augmenter les concentrations plasmatiques des médicaments co-administrés, ce qui peut provoquer une augmentation des effets indésirables cardiaques associés. Des événements cardiaques ont été rapportés avec Kaletra au cours des études précliniques ; à ce jour, les effets cardiaques potentiels de Kaletra ne peuvent pas être exclus (voir rubriques 4.8 et 5.3).

La co-administration de Kaletra et de la rifampicine n'est pas recommandée. La rifampicine associée à Kaletra provoque des diminutions importantes des concentrations plasmatiques de lopinavir qui peuvent diminuer significativement l'efficacité du lopinavir. Une exposition suffisante au lopinavir/ritonavir peut être obtenue avec une augmentation de la dose de Kaletra mais les risques de toxicités hépatique et gastro-intestinale sont alors augmentés. Par conséquent, cette co-administration doit être évitée à moins qu'elle ne soit strictement nécessaire. (voir rubrique 4.5).

L'utilisation concomitante de Kaletra et de fluticasone, ou d'autres glucocorticoïdes métabolisés par le CYP3A4, comme le budésonide et la triamcinolone, n'est pas recommandée, à moins que le bénéfice attendu pour le patient ne l'emporte sur le risque d'effets systémiques de la corticothérapie, tels qu'un syndrome de Cushing ou une inhibition de la fonction surrénalienne (voir rubrique 4.5).

Autres

Les patients traités par la solution buvable, particulièrement ceux présentant une insuffisance rénale ou une défaillance du métabolisme du propylène glycol (par exemple les patients d'origine asiatique) doivent être surveillés pour les effets indésirables potentiellement liés à la toxicité du propylène glycol (c'est-à-dire, convulsions, stupeur, tachycardie, hyperosmolarité, acidose lactique, toxicité rénale, hémolyse) (voir rubrique 4.3).

Kaletra ne guérit pas de l'infection par le VIH ni du SIDA. Les personnes traitées par Kaletra peuvent encore développer des infections ou autres maladies associées à l'infection par le VIH et au SIDA.

En plus du propylène glycol décrit ci-dessus, Kaletra solution buvable contient de l'alcool (42 % v/v) potentiellement nocif pour les patients présentant une maladie du foie, un alcoolisme, une épilepsie, une atteinte ou une maladie cérébrale, mais aussi pour les femmes enceintes et les enfants. Cela peut modifier ou augmenter les effets des autres médicaments. Kaletra solution buvable contient jusqu'à 0,8 g de fructose par dose s'il est administré selon les recommandations posologiques. Cela peut ne pas convenir en cas d'intolérance au fructose. Kaletra solution buvable contient jusqu'à 0,3 g de glycérol par dose. Seulement en cas de doses importantes prises par inadvertance, cela peut entraîner des céphalées et des troubles gastro-intestinaux. De plus, l'huile de ricin polyoxyl 40 hydrogénée et le

potassium présents dans la solution peuvent provoquer des troubles gastro-intestinaux uniquement à hautes doses prises par inadvertance. Les patients sous régime pauvre en potassium doivent être avertis.

Risque particulier de toxicité dû aux quantités d'alcool et de propylène glycol contenues dans Kaletra, solution buvable.

Les professionnels de santé doivent prendre en compte le fait que Kaletra, solution buvable, est fortement concentrée et contient 42,4 % d'alcool (v/v) et 15,3 % de propylène glycol (m/v). 1 ml de Kaletra, solution buvable, contient 356,3 mg d'alcool et 152,7 mg de propylène glycol.

Une attention particulière doit être accordée au calcul de la dose de Kaletra, à la transcription de la prescription médicale, à l'information donnée lors de la délivrance et aux instructions posologiques afin de minimiser le risque d'erreurs de prescription et de surdosage du médicament. Ceci est particulièrement important pour des nourrissons et des jeunes enfants.

Les quantités totales d'alcool et de propylène glycol contenues dans tous les médicaments administrés à des nourrissons, doivent être prises en compte afin d'éviter la survenue de toxicité liées à ces excipients. Il faut surveiller attentivement chez les nourrissons le risque de toxicité liée à Kaletra, solution buvable, qui inclut : hyperosmolarité, avec ou sans acidose lactique, toxicité rénale, dépression du système nerveux central (SNC) (incluant stupeur, coma et apnée), convulsions, hypotonie, arythmies cardiaques et modifications de l'ECG, et hémolyses. Depuis la commercialisation de Kaletra, il a été rapporté des cas de toxicité cardiaque mettant en jeu le pronostic vital (incluant bloc auriculo-ventriculaire complet (BAV), bradycardie et cardiomyopathie), d'acidose lactique, d'insuffisance rénale aiguë, de dépression du SNC et de complications respiratoires conduisant au décès, principalement chez des nouveau-nés prématurés ayant reçu Kaletra solution buvable (voir rubriques 4.3 et 4.9).

D'après les résultats d'une étude pédiatrique (les expositions observées étaient diminuées d'approximativement 35 % pour l'ASC₁₂ et 75 % pour la C_{min} comparativement à l'adulte), les jeunes enfants de 14 jours à 3 mois pourraient avoir une exposition sous-optimale avec un risque potentiel de suppression virologique inadéquate et l'émergence de résistance (voir rubrique 5.2).

Comme Kaletra solution buvable contient de l'alcool, il n'est pas recommandé de l'administrer avec des sondes de nutrition en polyuréthane en raison d'incompatibilités potentielles.

Sodium

Ce médicament contient moins de 1 mmol de sodium (23 mg) pour 1 ml, c'est-à-dire qu'il est essentiellement « sans sodium ».

4.5 Interactions avec d'autres médicaments et autres formes d'interaction

Kaletra contient du lopinavir et du ritonavir, qui sont tous deux des inhibiteurs de l'isoforme CYP3A du cytochrome P450 *in vitro*. La co-administration de Kaletra et des médicaments principalement métabolisés par l'isoforme CYP3A peut provoquer une augmentation des concentrations plasmatiques des médicaments associés, ce qui est susceptible d'augmenter ou de prolonger leurs effets thérapeutiques et leurs effets indésirables. Kaletra n'inhibe pas les isoformes CYP2D6, CYP2C9, CYP2C19, CYP2E1, CYP2B6 ou CYP1A2 aux concentrations thérapeutiques (voir rubrique 4.3).

Il a été observé *in vivo* que Kaletra induit son propre métabolisme et qu'il augmente la biotransformation de certains médicaments métabolisés par le système enzymatique du cytochrome P450 (dont les isoformes CYP2C9 et CYP2C19) et par glucuroconjugaison. Cela peut se traduire par des baisses des concentrations plasmatiques et une diminution de l'efficacité des médicaments associés.

Les médicaments spécifiquement contre-indiqués, en raison de l'importance attendue de leur interaction et de la possibilité de survenue d'effets indésirables graves, sont présentés dans la rubrique 4.3.

Les interactions connues et potentielles avec certains antirétroviraux et des médicaments autres que des antirétroviraux sont décrites dans le tableau ci-dessous. Cette liste n'est pas exhaustive ou complète. Le RCP de chacun des produits doit être consulté.

Tableau des interactions

Les interactions entre Kaletra et les médicaments co-administrés sont décrites dans le tableau ci-dessous (« ↑ » signifie « augmentation », « ↓ » signifie « diminution », « ↔ » signifie « pas de changement », « 1x/j » signifie « une fois par jour », « 2x/j » signifie « deux fois par jour », « 3x/j » signifie « trois fois par jour »).

Sauf mention particulière, les études décrites ci-dessous ont été réalisées avec la posologie recommandée de lopinavir/ritonavir (c'est-à-dire 400/100 mg deux fois par jour).

Médicament co-administré par classe thérapeutique	Conséquences sur les concentrations des médicaments Modification des moyennes géométriques (%) de l'ASC, la C_{max}, la C_{min} Mécanisme de l'interaction	Recommandation clinique concernant la co-administration avec Kaletra
Médicaments antirétroviraux		
<i>Inhibiteurs nucléosidiques/nucléotidiques de la transcriptase inverse (INTI)</i>		
Stavudine, Lamivudine	Lopinavir : ↔	Aucun ajustement posologique n'est nécessaire.
Abacavir, Zidovudine	Abacavir, Zidovudine : les concentrations peuvent être diminuées dû à une augmentation de la glucuroconjugaison par lopinavir/ritonavir.	La pertinence clinique de la diminution des concentrations d'abacavir et de zidovudine est inconnue.
Ténofovir disoproxil fumarate (TDF), 300 mg 1x/j (équivalent à 245 mg de ténofovir disoproxil)	Ténofovir : ASC : ↑ 32 % C _{max} : ↔ C _{min} : ↑ 51 % Lopinavir : ↔	Aucun ajustement posologique n'est nécessaire. Des concentrations de ténofovir plus élevées pourraient potentialiser les effets indésirables associés au ténofovir, y compris les effets indésirables rénaux.
<i>Inhibiteurs non nucléosidiques de la transcriptase inverse (INNTI)</i>		
Efavirenz, 600 mg 1x/j	Lopinavir : ASC : ↓ 20 % C _{max} : ↓ 13 % C _{min} : ↓ 42 %	La posologie de Kaletra comprimé doit être augmentée à 500/125 mg deux fois par jour lors d'une association à l'efavirenz.
Efavirenz, 600 mg 1x/j (Lopinavir/ritonavir 500/125 mg 2x/j)	Lopinavir : ↔ (par rapport au lopinavir/ritonavir 400/100 mg 2x/j administré sans éfavirenz)	

Névirapine, 200 mg 2x/j	Lopinavir : ASC : ↓ 27 % C _{max} : ↓ 19 % C _{min} : ↓ 51 %	La posologie de Kaletra comprimé doit être augmentée à 500/125 mg deux fois par jour lors d'une association à la névirapine.
Étravirine (Lopinavir/ritonavir comprimé 400/100 mg 2x/j)	Étravirine : ASC : ↓ 35 % C _{min} : ↓ 45 % C _{max} : ↓ 30 % Lopinavir : ASC : ↔ C _{min} : ↓ 20 % C _{max} : ↔	Aucun ajustement posologique n'est nécessaire.
Rilpivirine (Lopinavir/ritonavir capsule 400/100 mg 2x/j)	Rilpivirine : ASC : ↑ 52 % C _{min} : ↑ 74 % C _{max} : ↑ 29 % Lopinavir : ASC : ↔ C _{min} : ↓ 11 % C _{max} : ↔ (inhibition des enzymes CYP3A)	L'utilisation concomitante de Kaletra et de rilpivirine provoque une augmentation des concentrations plasmatiques de rilpivirine, mais aucun ajustement posologique n'est nécessaire.
<i>Antagoniste du co-récepteur CCR5 du VIH</i>		
Maraviroc	Maraviroc : ASC : ↑ 295 % C _{max} : ↑ 97 % Dû à l'inhibition du CYP3A par lopinavir/ritonavir.	La dose de maraviroc doit être réduite à 150 mg deux fois par jour lors de la co-administration avec Kaletra 400/100 mg deux fois par jour.
<i>Inhibiteur de l'intégrase</i>		
Raltégravir	Raltégravir : ASC : ↔ C _{max} : ↔ C ₁₂ : ↓ 30 % Lopinavir : ↔	Aucun ajustement posologique n'est nécessaire.
<i>Association à d'autres inhibiteurs de la protéase du VIH (IP)</i> Conformément aux recommandations de traitement en vigueur, une double thérapie par des inhibiteurs de protéase n'est généralement pas recommandée.		

Fosamprénavir/ritonavir (700/100 mg 2x/j) (Lopinavir/ritonavir 400/100 mg 2x/j) ou Fosamprénavir (1400 mg 2x/j) (Lopinavir/ritonavir 533/133 mg 2x/j)	Fosamprénavir : diminution significative des concentrations d'amprénavir.	La co-administration de doses augmentées de fosamprénavir (1 400 mg 2x/j) et de Kaletra (533/133 mg 2x/j), chez des patients pré-traités par inhibiteurs de protéase, a entraîné une incidence plus élevée des effets indésirables gastro-intestinaux et des élévations des triglycérides sans augmentation de l'efficacité virologique par rapport aux doses standard de fosamprénavir/ritonavir. L'administration concomitante de ces médicaments n'est pas recommandée.
Indinavir, 600 mg 2x/j	Indinavir : ASC : ↔ C _{min} : ↑ 3,5 fois C _{max} : ↓ (par rapport à l'indinavir 800 mg 3x/j administré seul) Lopinavir : ↔ (par rapport aux données historiques)	Les doses adéquates pour cette association, quant à l'efficacité et la tolérance, n'ont pas été établies.
Saquinavir, 1 000 mg 2x/j	Saquinavir : ↔	Aucun ajustement posologique n'est nécessaire.
Tipranavir/ritonavir (500/100 mg 2x/j)	Lopinavir : ASC : ↓ 55 % C _{min} : ↓ 70 % C _{max} : ↓ 47 %	L'administration concomitante de ces médicaments n'est pas recommandée.
<i>Antisécrétoires gastriques</i>		
Oméprazole (40 mg 1x/j)	Oméprazole : ↔ Lopinavir : ↔	Aucun ajustement posologique n'est nécessaire.
Ranitidine (150 mg en dose unique)	Ranitidine : ↔	Aucun ajustement posologique n'est nécessaire.
<i>Antagonistes des récepteurs adrénergiques alpha-1</i>		
Alfuzosine	Alfuzosine : Du fait de l'inhibition des CYP3A par lopinavir/ritonavir, les concentrations d'alfuzosine peuvent augmenter.	L'administration concomitante de Kaletra et d'alfuzosine est contre- indiquée (voir rubrique 4.3) en raison de l'augmentation possible de la toxicité de l'alfuzosine, dont l'hypotension.
<i>Analgésiques</i>		
Fentanyl	Fentanyl : augmentation du risque d'effets indésirables (dépression respiratoire, sédation) due aux concentrations plasmatiques plus élevées suite à l'inhibition du CYP3A4 par lopinavir/ritonavir.	Une surveillance attentive des effets indésirables (notamment de la dépression respiratoire mais également de la sédation) est recommandée lors de l'administration concomitante du fentanyl avec Kaletra.

<i>Anti-angineux</i>		
Ranolazine	Du fait de l'inhibition des CYP3A par lopinavir/ritonavir, les concentrations de ranolazine peuvent augmenter.	L'administration concomitante de Kaletra et de ranolazine est contre-indiquée (voir rubrique 4.3).
<i>Antiarythmiques</i>		
Amiodarone, Dronédarone	Amiodarone, Dronédarone : les concentrations peuvent être augmentées en raison de l'inhibition du CYP3A4 par lopinavir/ritonavir.	L'administration concomitante de Kaletra et d'amiodarone ou de dronédarone est contre-indiquée (voir rubrique 4.3) en raison de l'augmentation du risque d'arythmie ou d'autres effets indésirables graves.
Digoxine	Digoxine : les concentrations plasmatiques peuvent être augmentées dû à l'inhibition de la P-glycoprotéine par lopinavir/ritonavir. L'augmentation des concentrations de digoxine pourrait s'atténuer avec le temps à mesure du développement d'une induction de la P-gp.	Des précautions d'emploi doivent être observées et, si possible, la surveillance des concentrations plasmatiques de digoxine est recommandée en cas d'association de Kaletra et de digoxine. Une surveillance particulière doit être mise en œuvre lors de la prescription de Kaletra à des patients prenant déjà de la digoxine car l'effet inhibiteur important du ritonavir sur la P-gp peut entraîner une augmentation significative des concentrations de digoxine. L'initiation d'un traitement par la digoxine chez des patients prenant déjà Kaletra pourrait entraîner une augmentation plus faible des concentrations de digoxine.
Bépridil, Lidocaïne [voie systémique], Quinidine	Bépridil, Lidocaïne [voie systémique], Quinidine : les concentrations peuvent être augmentées en cas d'association avec lopinavir/ritonavir.	Des précautions d'emploi doivent être observées et la surveillance des concentrations plasmatiques est recommandée, si possible.
<i>Antibiotiques</i>		
Clarithromycine	Clarithromycine : des augmentations modérées de l'ASC de la clarithromycine sont attendues dû à l'inhibition du CYP3A par lopinavir/ritonavir.	Pour les patients insuffisants rénaux (ClCr < 30 ml/min), une diminution de la posologie de la clarithromycine doit être envisagée (voir rubrique 4.4). Des précautions d'emploi doivent être observées lors de l'administration de clarithromycine et de Kaletra chez des patients présentant une insuffisance rénale ou hépatique.

<i>Antinéoplasiques et inhibiteurs de kinases</i>		
Abémaciclib	Les concentrations sériques peuvent être augmentées en raison de l'inhibition du CYP3A par le ritonavir.	L'administration concomitante d'abémaciclib et de Kaletra doit être évitée. Si la co-administration ne peut être évitée, se reporter au RCP de l'abémaciclib pour les recommandations d'ajustement de la posologie. Surveiller les EI liés à l'abémaciclib.
Apalutamide	L'apalutamide est un inducteur modéré à puissant du CYP3A4, ce qui peut entraîner une diminution de l'exposition au lopinavir/ritonavir. Les concentrations sériques d'apalutamide peuvent être augmentées en raison de l'inhibition du CYP3A par le lopinavir/ritonavir.	Une diminution de l'exposition à Kaletra peut entraîner une perte potentielle de la réponse virologique. De plus, l'administration concomitante d'apalutamide et de Kaletra peut entraîner des événements indésirables graves, notamment des convulsions dues à des taux d'apalutamide plus élevés. L'utilisation concomitante de Kaletra avec l'apalutamide n'est pas recommandée.
Afatinib (Ritonavir 200 mg deux fois par jour)	Afatinib : ASC : ↑ C _{max} : ↑ L'ampleur de l'augmentation dépend du moment de l'administration du ritonavir. Dû à l'inhibition de la BCRP (protéine de résistance au cancer du sein/ABCG2) et de la P-gp par lopinavir/ritonavir.	Des précautions d'emploi doivent être observées lors de l'administration d'afatinib et de Kaletra. Se reporter au RCP de l'afatinib pour les recommandations d'ajustement de la posologie. Surveiller les EI liés à l'afatinib.
Céritinib	Les concentrations sériques peuvent être augmentées en raison de l'inhibition du CYP3A et de la P-gp par lopinavir/ritonavir.	Des précautions d'emploi doivent être observées lors de l'administration de céritinib et de Kaletra. Se reporter au RCP du céritinib pour les recommandations d'ajustement de la posologie. Surveiller les EI liés au céritinib.
La plupart des inhibiteurs de la tyrosine kinase comme le dasatinib et le nilotinib, la vincristine, la vinblastine	La plupart des inhibiteurs de la tyrosine kinase comme le dasatinib et le nilotinib et également la vincristine, la vinblastine : risque d'augmentation des effets indésirables dus aux concentrations sériques plus élevées suite à l'inhibition du CYP3A4 par lopinavir/ritonavir.	Surveillance attentive de la tolérance de ces antinéoplasiques.

Encorafénib	Les concentrations sériques peuvent être augmentées en raison de l'inhibition du CYP3A par le lopinavir/ritonavir.	L'administration concomitante d'encorafénib et de Kaletra peut augmenter l'exposition à l'encorafénib, ce qui peut augmenter le risque de toxicité, notamment le risque d'événements indésirables graves comme un allongement de l'intervalle QT. L'administration concomitante d'encorafénib et de Kaletra doit être évitée. Si l'on considère que le bénéfice est supérieur au risque et que Kaletra doit être utilisé, surveillez étroitement la sécurité du patient.
Fostamatinib	Augmentation de l'exposition au métabolite R406 du fostamatinib.	La co-administration de fostamatinib et de Kaletra peut augmenter l'exposition au métabolite R406 du fostamatinib, entraînant des événements indésirables dose-dépendants comme une hépatotoxicité, une neutropénie, une hypertension ou des diarrhées. Se reporter au RCP du fostamatinib pour des recommandations sur la réduction de la dose si de tels événements surviennent.
Ibrutinib	Les concentrations sériques peuvent être augmentées en raison de l'inhibition du CYP3A par lopinavir/ritonavir.	L'administration concomitante d'ibrutinib et de Kaletra peut augmenter l'exposition à l'ibrutinib, ce qui peut augmenter le risque de toxicité, y compris le risque de syndrome de lyse tumorale. L'administration concomitante d'ibrutinib et de Kaletra doit être évitée. Si l'on considère que le bénéfice est supérieur au risque et que Kaletra doit être utilisé, réduisez la dose d'ibrutinib à 140 mg et surveillez étroitement le patient pour tout signe de toxicité.
Nélatinib	Les concentrations sériques peuvent être augmentées en raison de l'inhibition du CYP3A par le ritonavir.	L'utilisation concomitante de nélatinib avec Kaletra est contre-indiquée en raison du risque d'effets indésirables graves et/ou mettant en jeu le pronostic vital incluant une hépatotoxicité (voir rubrique 4.3).
Vénétoclax	Dû à l'inhibition des CYP3A par lopinavir/ritonavir.	Les concentrations sériques peuvent être augmentées en raison de l'inhibition du CYP3A par lopinavir/ritonavir, entraînant une augmentation du risque de syndrome de lyse tumorale lors

		<p>de l'initiation du traitement et pendant la phase de titration (voir rubrique 4.3 et se reporter au RCP du vénétoclax).</p> <p>Chez les patients ayant terminé la phase de titration et recevant une dose quotidienne stable de vénétoclax, réduire la dose de vénétoclax d'au moins 75 % en cas d'administration avec des inhibiteurs puissants des CYP3A (se reporter au RCP de vénétoclax pour les instructions posologiques). Les patients doivent être surveillés étroitement afin de rechercher tout signe de toxicité relatif à vénétoclax.</p>
<i>Anticoagulants</i>		
Warfarine	Warfarine : les concentrations peuvent être modifiées dû à l'induction du CYP2C9 lors de la co-administration avec lopinavir/ritonavir.	Il est recommandé de surveiller l'I.N.R. (<i>International Normalised Ratio</i>).
Rivaroxaban (Ritonavir 600 mg deux fois par jour)	Rivaroxaban : ASC : ↑ 153 % C _{max} : ↑ 55 % Dû à l'inhibition du CYP3A et du P-gp par lopinavir/ritonavir.	La co-administration de rivaroxaban et de Kaletra peut augmenter l'exposition au rivaroxaban, ce qui peut augmenter le risque de saignement. L'utilisation du rivaroxaban n'est pas recommandée chez les patients recevant un traitement concomitant avec Kaletra (voir rubrique 4.4).
Vorapaxar	Les concentrations sériques peuvent être augmentées en raison de l'inhibition du CYP3A par lopinavir/ritonavir.	La co-administration de vorapaxar et de Kaletra n'est pas recommandée (voir rubrique 4.4 et se reporter au RCP du vorapaxar).
<i>Anticonvulsivants</i>		
Phénytoïne	Phénytoïne : les concentrations à l'état d'équilibre sont modérément diminuées dû à l'induction du CYP2C9 et du CYP2C19 par lopinavir/ritonavir. Lopinavir : les concentrations sont diminuées dû à l'induction du CYP3A par la phénytoïne.	La prudence est requise lors de l'administration de Kaletra avec la phénytoïne. Les concentrations de phénytoïne doivent être suivies en cas de co-administration avec Kaletra. Lors de la co-administration avec la phénytoïne, une augmentation posologique de Kaletra peut être envisagée. L'adaptation

		posologique n'a pas été évaluée en clinique.
Carbamazépine et Phénobarbital	<p>Carbamazépine : les concentrations sériques peuvent être augmentées dû à l'inhibition du CYP3A par lopinavir/ritonavir.</p> <p>Lopinavir : les concentrations peuvent être diminuées dû à l'induction du CYP3A par la carbamazépine et le phénobarbital.</p>	<p>La prudence est requise lors de l'administration de Kaletra avec la carbamazépine ou le phénobarbital.</p> <p>Les concentrations de carbamazépine et de phénobarbital doivent être suivies en cas de co-administration avec Kaletra.</p> <p>Lors de la co-administration avec la carbamazépine ou le phénobarbital, une augmentation posologique de Kaletra peut être envisagée. L'adaptation posologique n'a pas été évaluée en clinique.</p>
Lamotrigine et Valproate	<p>Lamotrigine : ASC : ↓ 50 % C_{max} : ↓ 46 % C_{min} : ↓ 56 %</p> <p>Dû à l'induction de la glucuronisation de lamotrigine.</p> <p>Valproate : ↓</p>	<p>Les patients doivent être étroitement surveillés à la recherche d'une diminution de l'effet valproate lorsque Kaletra et l'acide valproïque ou le valproate sont co-administrés.</p> <p><u>Chez les patients débutant ou arrêtant Kaletra alors qu'ils prennent actuellement la dose d'entretien de lamotrigine</u> : il peut être nécessaire d'augmenter la dose de lamotrigine si Kaletra est ajouté, ou de la diminuer si Kaletra est arrêté ; par conséquent, une surveillance du taux plasmatique de lamotrigine doit être réalisée, en particulier avant et pendant les 2 semaines après le début ou l'arrêt de Kaletra, afin de voir si un ajustement de la dose de lamotrigine est nécessaire.</p> <p><u>Chez les patients prenant actuellement Kaletra et débutant lamotrigine</u> : aucun ajustement des doses recommandées pour la titration de lamotrigine ne devrait être nécessaire.</p>
<i>Antidépresseurs et anxiolytiques</i>		
Trazodone en dose unique (Ritonavir, 200 mg 2x/j)	<p>Trazodone : ASC : ↑ 2,4 fois</p> <p>Des effets indésirables (nausées, sensations vertigineuses, hypotension et</p>	<p>On ne sait pas si l'association de Kaletra entraîne une augmentation similaire de l'exposition à la trazodone. L'association doit être utilisée avec prudence et une dose plus</p>

	syncope) ont été observés suite à la co-administration de trazodone et de ritonavir.	faible de trazodone doit être envisagée.
<i>Antifongiques</i>		
Kétoconazole et Itraconazole	Kétoconazole, Itraconazole : les concentrations sériques peuvent être augmentées dû à l'inhibition du CYP3A par lopinavir/ritonavir.	Des posologies élevées de kétoconazole et d'itraconazole (> 200 mg/jour) ne sont pas recommandées.
Voriconazole	Voriconazole : les concentrations peuvent être diminuées.	La co-administration de voriconazole et d'une faible dose de ritonavir (100 mg 2x/j) comme celle contenue dans Kaletra doit être évitée sauf si l'évaluation du rapport bénéfique/risque pour le patient justifie l'utilisation du voriconazole.
<i>Médicaments contre la goutte</i>		
Colchicine dose unique (Ritonavir 200 mg deux fois par jour)	Colchicine : ASC : ↑ 3 fois C _{max} : ↑ 1,8 fois En raison de l'inhibition des P-gp et/ou du CYP3A4 par le ritonavir.	L'administration concomitante de Kaletra avec la colchicine chez les patients présentant une insuffisance rénale et/ou hépatique est contre-indiquée du fait d'une augmentation potentielle des réactions graves et/ou mettant en jeu le pronostic vital liées à la colchicine telles que la toxicité neuromusculaire (dont rhabdomyolyse) (voir rubriques 4.3 et 4.4). Si le traitement par Kaletra est nécessaire, une réduction de la dose de colchicine ou une interruption du traitement par la colchicine sont recommandées chez les patients ayant une fonction rénale ou hépatique normale. Se référer au Résumé des Caractéristiques du Produit de la colchicine.
<i>Antihistaminiques</i>		
Astémizole Terfénadine	Les concentrations sériques peuvent être augmentées dû à l'inhibition du CYP3A par lopinavir/ritonavir.	L'administration concomitante de Kaletra et d'astémizole et de terfénadine est contre-indiquée en raison d'une augmentation du risque d'arythmies graves induites par ces médicaments (voir rubrique 4.3).
<i>Anti-infectieux</i>		
Acide fusidique	Acide fusidique : Augmentation des concentrations due à l'inhibition des CYP3A par lopinavir/ritonavir.	L'administration concomitante de Kaletra avec l'acide fusidique est contre-indiquée lorsque l'acide fusidique est utilisé dans des indications dermatologiques du fait de l'augmentation du risque

		d'effets indésirables liés à l'acide fusidique, notamment rhabdomyolyse (voir rubrique 4.3). Dans le cas d'infections ostéo-articulaires où la co-administration ne peut être évitée, une surveillance clinique étroite des effets indésirables musculaires est fortement recommandée (voir rubrique 4.4).
<i>Antimycobactériens</i>		
Bédaquiline (dose unique) (Lopinavir/ritonavir 400/100 mg 2x/j, doses multiples)	Bédaquiline : ASC: ↑ 22 % C _{max} : ↔ Un effet plus prononcé sur l'exposition plasmatique à la bédaquiline peut être observé lors d'une co-administration prolongée avec le lopinavir/ritonavir. Inhibition du CYP3A4 probablement due au lopinavir/ritonavir.	En raison du risque d'effets indésirables liés à la bédaquiline, l'association de la bédaquiline et de Kaletra doit être évitée. Cependant, si le bénéfice l'emporte sur le risque, la co-administration de bédaquiline et de Kaletra doit être réalisée avec prudence. Une surveillance plus fréquente de l'électrocardiogramme et une surveillance des transaminases sont recommandées (voir rubrique 4.4 et se référer au RCP de la bédaquiline).
Délamanide (100 mg 2x/j) (Lopinavir/ritonavir 400/100 mg 2x/j)	Délamanide : ASC : ↑ 22 % DM-6705 (métabolite actif du délamanide) : ASC : ↑ 30 % Un effet plus prononcé sur l'exposition plasmatique au DM-6705 peut être observé lors d'une co-administration prolongée avec le lopinavir/ritonavir.	En raison du risque d'allongement de l'intervalle QTc associé au DM-6705, si une administration concomitante de délamanide avec du Kaletra est considérée comme nécessaire, il est recommandé d'effectuer une surveillance très fréquente par ECG pendant toute la période de traitement par délamanide (voir rubrique 4.4 et se reporter au RCP du délamanide).
Rifabutine, 150 mg 1x/j	Rifabutine (molécule-mère et métabolite actif 25-O-désacétyl) : ASC : ↑ 5,7 fois C _{max} : ↑ 3,5 fois	Lorsque la rifabutine est administrée avec Kaletra, une dose de rifabutine de 150 mg administrée 3 fois par semaine à jours fixes (par exemple, lundi-mercredi-vendredi) est recommandée. Une surveillance accrue des effets indésirables associés à la rifabutine, dont la neutropénie et l'uvéite, est nécessaire du fait de l'augmentation attendue de l'exposition à la rifabutine. Une réduction posologique supplémentaire de la rifabutine à 150 mg deux fois par semaine à des jours fixes est recommandée

		chez les patients ne tolérant pas la dose de 150 mg trois fois par semaine. Il convient de noter que la posologie de 150 mg deux fois par semaine pourrait ne pas permettre une exposition optimale à la rifabutine, conduisant ainsi à un risque de résistance à la rifamycine et à l'échec du traitement. Aucun ajustement de dose n'est nécessaire pour Kaletra.
Rifampicine	Lopinavir : des diminutions importantes des concentrations de lopinavir peuvent être observées dû à l'induction du CYP3A par la rifampicine.	La co-administration de Kaletra avec la rifampicine n'est pas recommandée car les diminutions importantes des concentrations plasmatiques de lopinavir peuvent diminuer significativement son efficacité thérapeutique. Une adaptation posologique de Kaletra à 400 mg/400 mg (c'est-à-dire Kaletra 400/100 mg + ritonavir 300 mg) deux fois par jour a permis de compenser l'effet inducteur sur le CYP 3A4 de la rifampicine. Cependant, une telle adaptation posologique peut être associée à une élévation des ALAT/ASAT et à une augmentation des troubles gastro-intestinaux. Par conséquent cette co-administration doit être évitée à moins qu'elle ne soit jugée strictement nécessaire. Si la co-administration ne peut être évitée, l'augmentation de posologie de Kaletra à 400 mg/400 mg deux fois par jour associée à la rifampicine doit se faire sous étroite surveillance de la tolérance et des concentrations plasmatiques. La posologie de Kaletra doit être augmentée progressivement après que le traitement par la rifampicine a été instauré (voir rubrique 4.4).
<i>Antipsychotiques</i>		
Lurasidone	Augmentation attendue des concentrations de lurasidone due à l'inhibition des CYP3A par lopinavir/ritonavir.	L'administration concomitante avec la lurasidone est contre-indiquée (voir rubrique 4.3).
Pimozide	Augmentation attendue des concentrations de pimozide	L'administration concomitante de Kaletra et de pimozide est contre-indiquée car elle peut

	due à l'inhibition des CYP3A par lopinavir/ritonavir.	augmenter le risque d'anomalies hématologiques graves ou d'autres effets indésirables graves induits par ce médicament (voir rubrique 4.3).
Quétiapine	Augmentation attendue des concentrations de quétiapine due à l'inhibition des CYP3A par lopinavir/ritonavir.	L'administration concomitante de Kaletra et de quétiapine est contre-indiquée car elle peut augmenter la toxicité liée à la quétiapine.
<i>Benzodiazépines</i>		
Midazolam	Midazolam [voie orale] : ASC : ↑ 13 fois Midazolam [voie parentérale] : ASC : ↑ 4 fois Dû à l'inhibition du CYP3A par lopinavir/ritonavir.	Kaletra ne doit pas être co-administré avec le midazolam administré par voie orale (voir rubrique 4.3), tandis que des précautions doivent être prises en cas de co-administration de Kaletra avec le midazolam administré par voie parentérale. Si Kaletra est co-administré avec du midazolam administré par voie parentérale, cela doit être réalisé dans une unité de soins intensifs (USI) ou dans une structure similaire afin d'assurer une surveillance clinique étroite et une prise en charge médicale appropriée en cas de dépression respiratoire et/ou de sédation prolongée. Un ajustement de la posologie du midazolam doit être envisagé, particulièrement si plus d'une dose de midazolam est administrée.
<i>Agoniste du récepteur bêta2-adrénérgique (longue durée d'action)</i>		
Salmétérol	Salmétérol : Augmentation attendue des concentrations due à l'inhibition des CYP3A par lopinavir/ritonavir.	L'association peut conduire à une augmentation du risque d'effets indésirables cardiovasculaires liés au salmétérol, notamment un allongement de l'intervalle QT, des palpitations et une tachycardie sinusale. De ce fait, l'administration concomitante de Kaletra avec le salmétérol n'est pas recommandée (voir rubrique 4.4).
<i>Inhibiteurs des canaux calciques</i>		
Féلودipine, Nifédipine et Nicardipine	Féلودipine, Nifédipine, Nicardipine : les concentrations peuvent être augmentées dû à l'inhibition du CYP3A par lopinavir/ritonavir.	Une surveillance clinique de l'efficacité et des effets indésirables est recommandée quand ces médicaments sont administrés concomitamment à Kaletra.
<i>Corticostéroïdes</i>		
Dexaméthasone	Lopinavir :	Une surveillance clinique de l'efficacité virologique est

	les concentrations peuvent être diminuées dû à l'induction du CYP3A par la dexaméthasone.	recommandée quand ces médicaments sont co-administrés avec Kaletra.
Propionate de fluticasone, budésonide, triamcinolone par voies inhalée, nasale ou injectable	Propionate de fluticasone, 50 µg 4 fois par jour par voie nasale : Concentrations plasmatiques : ↑ Taux de cortisol : ↓ 86 %	Des effets plus importants sont attendus lorsque le propionate de fluticasone est inhalé. Des effets systémiques liés à la corticothérapie tels qu'un syndrome de Cushing ou une inhibition de la fonction surrénalienne ont été rapportés chez des patients recevant le ritonavir associé au propionate de fluticasone inhalé ou administré par voie nasale ; ces effets pourraient également survenir avec d'autres corticostéroïdes métabolisés par le CYP3A comme le budésonide et la triamcinolone. Par conséquent, l'administration concomitante de Kaletra et de ces glucocorticoïdes n'est pas recommandée, à moins que le bénéfice attendu pour le patient ne l'emporte sur le risque d'effets systémiques de la corticothérapie (voir rubrique 4.4). Dans ce cas, une réduction des doses de glucocorticoïdes, ou le passage à un glucocorticoïde qui n'est pas un substrat du CYP3A4 (par exemple, la béclométasone) devra être envisagé et s'accompagner d'une surveillance étroite des effets locaux et systémiques. De plus, lors de l'arrêt des glucocorticoïdes, la diminution progressive de la posologie devra être réalisée sur une période plus longue.
<i>Inhibiteurs de la phosphodiesterase 5 (PDE5)</i>		
Avanafil (ritonavir, 600 mg 2x/j)	Avanafil : ASC : ↑ 13 fois Dû à l'inhibition du CYP3A par lopinavir/ritonavir.	L'utilisation d'avanafil avec Kaletra est contre-indiquée (voir rubrique 4.3).

Tadalafil	Tadalafil : ASC : ↑ 2 fois Dû à l'inhibition du CYP3A4 par lopinavir/ritonavir.	<u>Dans le traitement de l'hypertension artérielle pulmonaire :</u> La co-administration de Kaletra avec le sildénafil est contre-indiquée (voir rubrique 4.3). La co-administration de Kaletra avec le tadalafil n'est pas recommandée.
Sildénafil	Sildénafil : ASC : ↑ 11 fois Dû à l'inhibition du CYP3A par lopinavir/ritonavir.	<u>Dans le cas de troubles érectiles :</u> Une attention particulière doit être portée lors de la prescription de sildénafil ou de tadalafil à des patients recevant Kaletra, avec une surveillance accrue des effets indésirables dont hypotension, syncope, troubles de la vision et érection prolongée (voir rubrique 4.4). En cas de co-administration avec Kaletra, les doses de sildénafil ne doivent jamais dépasser 25 mg par 48 heures et celles de tadalafil ne doivent jamais dépasser 10 mg par 72 heures.
Vardénafil	Vardénafil : ASC : ↑ 49 fois Dû à l'inhibition du CYP3A par lopinavir/ritonavir.	L'utilisation de vardénafil avec Kaletra est contre-indiquée (voir rubrique 4.3).
<i>Alcaloïdes de l'ergot de seigle</i>		
Dihydroergotamine, ergonovine, ergotamine, méthylergonovine	Les concentrations sériques peuvent être augmentées dû à l'inhibition du CYP3A par lopinavir/ritonavir.	L'administration concomitante de Kaletra et d'alcaloïdes de l'ergot de seigle est contre-indiquée car elle peut entraîner une toxicité aiguë des alcaloïdes de l'ergot de seigle dont vasospasmes et ischémie (voir rubrique 4.3).
<i>Agents de la motilité gastro-intestinale</i>		
Cisapride	Les concentrations sériques peuvent être augmentées dû à l'inhibition du CYP3A par lopinavir/ritonavir.	L'administration concomitante de Kaletra et de cisapride est contre-indiquée car elle peut augmenter le risque d'arythmies graves induites par ce médicament (voir rubrique 4.3).

<i>Antiviraux anti-VHC à action directe</i>		
Elbasvir/grazoprévir (50/200 mg 1x/j)	<p>Elbasvir : ASC : ↑ 2,71 fois C_{max} : ↑ 1,87 fois C₂₄ : ↑ 3,58 fois</p> <p>Grazoprévir : ASC : ↑ 11,86 fois C_{max} : ↑ 6,31 fois C₂₄ : ↑ 20,70 fois</p> <p>(combinaisons de mécanismes incluant une inhibition des CYP3A)</p> <p>Lopinavir : ↔</p>	L'administration concomitante d'elbasvir/grazoprévir avec Kaletra est contre-indiquée (voir rubrique 4.3).
Glécaprévir/pibrentasvir	Les concentrations sériques peuvent être augmentées dû à l'inhibition de la P-glycoprotéine, de la BCRP et de l'OATP1B par lopinavir/ritonavir.	L'administration concomitante de glécaprévir/pibrentasvir avec Kaletra n'est pas recommandée du fait du risque augmenté d'élévations des ALAT associée à l'augmentation d'exposition du glécaprévir.
<p>Ombitasvir/paritaprévir/ritonavir + dasabuvir</p> <p>(25/150/100 mg 1x/j + 400 mg 2x/j)</p> <p>Lopinavir/ritonavir 400/100 mg 2x/j</p>	<p>Ombitasvir : ↔</p> <p>Paritaprévir : ASC : ↑ 2,17 fois C_{max} : ↑ 2,04 fois C_{min} : ↑ 2,36 fois</p> <p>(inhibition des CYP3A/des transporteurs d'efflux)</p> <p>Dasabuvir : ↔</p> <p>Lopinavir : ↔</p>	<p>La co-administration est contre-indiquée.</p> <p>Lopinavir/ritonavir 800/200 mg 1x/j était administré avec de l'ombitasvir/paritaprévir/ritonavir avec ou sans dasabuvir. L'effet sur les antiviraux à action directe et sur le lopinavir était similaire à celui observé lors de l'administration de 400/100 mg 2x/j de lopinavir/ritonavir (voir rubrique 4.3).</p>
<p>Ombitasvir/paritaprévir/ritonavir</p> <p>(25/150/100 mg 1x/j)</p> <p>Lopinavir/ritonavir 400/100 mg 2x/j</p>	<p>Ombitasvir : ↔</p> <p>Paritaprévir : ASC : ↑ 6,10 fois C_{max} : ↑ 4,76 fois C_{min} : ↑ 12,33 fois</p> <p>(inhibition des CYP3A/des transporteurs d'efflux)</p> <p>Lopinavir : ↔</p>	

Sofosbuvir/velpatasvir/ voxilaprévir	Les concentrations sériques de sofosbuvir, velpatasvir et voxilaprévir peuvent être augmentées en raison de l'inhibition de la P-glycoprotéine, de la BCRP et de l'OATP1B1/3 par lopinavir/ritonavir. Cependant, seule l'augmentation de l'exposition au voxilaprévir est considérée comme cliniquement pertinente.	Il n'est pas recommandé de co-administrer Kaletra avec sofosbuvir/velpatasvir/voxilaprévir.
<i>Inhibiteurs de protéase du VHC</i>		
Siméprévir 200 mg une fois par jour (ritonavir 100 mg 2x/j)	Siméprévir : ASC : ↑ 7,2 fois C _{max} : ↑ 4,7 fois C _{min} : ↑ 14,4 fois	Il n'est pas recommandé de co-administrer Kaletra avec siméprévir.
<i>Médicaments à base de plantes</i>		
Millepertuis (<i>Hypericum perforatum</i>)	Lopinavir : les concentrations peuvent être diminuées dû à l'induction du CYP3A par des préparations à base de plantes contenant du millepertuis.	Les préparations à base de plantes contenant du millepertuis ne doivent pas être associées à du lopinavir et du ritonavir. Si un patient prend déjà du millepertuis, la prise du millepertuis doit être arrêtée et la charge virale doit être contrôlée si possible. Les concentrations de lopinavir et de ritonavir peuvent augmenter à l'arrêt du millepertuis. Un ajustement posologique de Kaletra peut être nécessaire. L'effet inducteur peut persister durant au moins 2 semaines après l'arrêt du traitement à base de millepertuis (voir rubrique 4.3). En conséquence, Kaletra peut être administré en toute sécurité, 2 semaines après l'arrêt du traitement à base de millepertuis.
<i>Immunosuppresseurs</i>		
Ciclosporine, Sirolimus (rapamycine) et Tacrolimus	Ciclosporine, Sirolimus (rapamycine), Tacrolimus : les concentrations peuvent être augmentées dû à l'inhibition du CYP3A par lopinavir/ritonavir.	Il est recommandé de surveiller plus fréquemment les concentrations thérapeutiques jusqu'à ce que les concentrations plasmatiques de ces médicaments soient stabilisées.

<i>Hypolipémiantes</i>		
Lovastatine et Simvastatine	Lovastatine, Simvastatine : les concentrations plasmatiques peuvent être fortement augmentées dû à l'inhibition du CYP3A par lopinavir/ritonavir.	Les augmentations des concentrations plasmatiques des inhibiteurs de l'HMG-CoA réductase pouvant provoquer des myopathies voire des rhabdomyolyses, l'association de ces médicaments avec Kaletra est contre-indiquée (voir rubrique 4.3).
<i>Agents modifiant les lipides</i>		
Lomitapide	Les inhibiteurs du CYP3A4 augmentent l'exposition au lomitapide, les inhibiteurs puissants induisant une augmentation de l'exposition d'un facteur 27 environ. Augmentation attendue des concentrations de lomitapide due à l'inhibition des CYP3A par lopinavir/ritonavir.	L'utilisation concomitante avec Kaletra est contre-indiquée (voir le Résumé des Caractéristiques du Produit de lomitapide) (voir rubrique 4.3).
Atorvastatine	Atorvastatine : ASC : ↑ 5,9 fois C _{max} : ↑ 4,7 fois Dû à l'inhibition du CYP3A par lopinavir/ritonavir.	L'association de Kaletra avec l'atorvastatine n'est pas recommandée. Si l'utilisation de l'atorvastatine est considérée comme strictement nécessaire, la plus faible dose possible d'atorvastatine doit être administrée avec une surveillance accrue des effets indésirables (voir rubrique 4.4).
Rosuvastatine, 20 mg 1x/j	Rosuvastatine : ASC : ↑ 2 fois C _{max} : ↑ 5 fois Bien que la rosuvastatine soit faiblement métabolisée par le CYP3A4, une augmentation de ses concentrations plasmatiques a été observée. Le mécanisme de cette interaction pourrait résulter de l'inhibition de transporteurs protéiques.	La prudence est recommandée et des réductions posologiques doivent être envisagées en cas de co-administration de Kaletra avec la rosuvastatine (voir rubrique 4.4).
Fluvastatine ou Pravastatine	Fluvastatine, Pravastatine : Aucune interaction cliniquement pertinente n'est attendue. La pravastatine n'est pas métabolisée par le CYP450. La fluvastatine est partiellement métabolisée par le CYP2C9.	Si un traitement avec un inhibiteur de l'HMG-CoA réductase est indiqué, la fluvastatine ou la pravastatine sont recommandées.
<i>Opioides</i>		
Buprénorphine, 16 mg 1x/j	Buprénorphine : ↔	Aucun ajustement posologique n'est nécessaire.

Méthadone	Méthadone : ↓	La surveillance des concentrations plasmatiques de méthadone est recommandée.
<i>Contraceptifs oraux</i>		
Éthinylestradiol	Éthinylestradiol : ↓	En cas d'association de Kaletra et de contraceptifs contenant de l'éthinylestradiol (quelle que soit la formulation du contraceptif, par ex. orale ou patch), des méthodes contraceptives additionnelles doivent être utilisées.
<i>Sevrage tabagique</i>		
Bupropion	Bupropion et son métabolite actif, hydroxybupropion : ASC et C _{max} ↓ ~50 %. Cet effet peut être dû à l'induction du métabolisme du bupropion.	Si la co-administration de Kaletra avec du bupropion est inévitable, elle doit être réalisée sous étroite surveillance clinique de l'efficacité du bupropion, sans dépasser les doses recommandées, malgré l'induction métabolique constatée.
<i>Traitement substitutif de l'hormone thyroïdienne</i>		
Lévothyroxine	Des cas post-commercialisation ont été rapportés indiquant une interaction potentielle entre les produits contenant du ritonavir et la lévothyroxine.	La thyroestimuline (TSH) doit être surveillée chez les patients traités par la lévothyroxine au moins le premier mois après le début et/ou la fin du traitement par lopinavir/ritonavir.
<i>Agents vasodilatateurs</i>		
Bosentan	Lopinavir – ritonavir : Les concentrations plasmatiques de lopinavir/ritonavir peuvent diminuer du fait de l'induction des CYP3A4 par le bosentan. Bosentan : ASC : ↑ 5 fois C _{max} : ↑ 6 fois Augmentation initiale de la C _{min} de bosentan d'environ 48 fois. Due à l'inhibition du CYP3A4 par lopinavir/ritonavir.	Des précautions d'emploi doivent être observées lors de l'administration de Kaletra avec le bosentan. Lorsque Kaletra est administré de manière concomitante avec le bosentan, l'efficacité du traitement de l'infection par le VIH doit être surveillée et les signes de toxicité du bosentan doivent être attentivement recherchés chez les patients, particulièrement pendant la première semaine de co-administration.
Riociguat	Les concentrations sériques peuvent être augmentées en raison de l'inhibition du CYP3A et de la P-gp par lopinavir/ritonavir.	La co-administration de riociguat et de Kaletra n'est pas recommandée (voir rubrique 4.4 et se reporter au RCP du riociguat).
<i>Autres médicaments</i>		
En tenant compte des profils métaboliques connus, aucune interaction cliniquement pertinente n'est attendue lors de l'association de Kaletra avec la dapsonne, le triméthoprime/sulfaméthoxazole, l'azithromycine ou le fluconazole.		

4.6 Fertilité, grossesse et allaitement

Grossesse

En règle générale, l'utilisation des antirétroviraux pour traiter l'infection par le VIH chez les femmes enceintes et, par conséquent, réduire le risque de transmission verticale du VIH chez le nourrisson, nécessite de prendre en compte les données obtenues chez l'animal ainsi que l'expérience clinique acquise avec les antirétroviraux chez les femmes enceintes afin de déterminer la sécurité d'emploi pour le fœtus.

Le lopinavir/ritonavir a été évalué chez plus de 3 000 femmes pendant la grossesse, dont plus de 1 000 au cours du premier trimestre.

Dans le cadre de la surveillance après commercialisation provenant du registre de suivi des grossesses sous antirétroviraux, mis en place depuis janvier 1989, aucune augmentation du risque de malformations congénitales suite à une exposition à Kaletra n'a été rapportée chez plus de 1 000 femmes exposées au cours du 1^{er} trimestre. La prévalence des malformations congénitales suite à une exposition au lopinavir, quel que soit le trimestre, est comparable à celle observée dans la population générale. Aucun type de malformations congénitales évocateur d'une étiologie commune n'a été observé. Les études chez l'animal ont montré une toxicité sur la reproduction (voir rubrique 5.3). Sur la base des données disponibles, le risque malformatif est peu probable dans l'espèce humaine. Le lopinavir peut être utilisé pendant la grossesse si nécessaire.

Allaitement

Des études réalisées chez les rats ont montré que le lopinavir est excrété dans le lait. Le passage éventuel de ce médicament dans le lait maternel humain n'a pas été établi. En règle générale, il est recommandé aux femmes vivant avec le VIH de ne pas allaiter leurs enfants afin d'éviter la transmission post-natale du VIH.

Fertilité

Les études chez l'animal n'ont pas montré d'effet sur la fertilité. Aucune donnée chez l'Homme concernant l'effet du lopinavir/ritonavir sur la fertilité n'est disponible.

4.7 Effets sur l'aptitude à conduire des véhicules et à utiliser des machines

Les effets de Kaletra sur l'aptitude à conduire des véhicules et à utiliser des machines n'ont pas été étudiés. Les patients doivent être informés que des nausées ont été rapportées lors de traitements par Kaletra (voir rubrique 4.8).

Kaletra solution buvable contient environ 42 % v/v d'alcool.

4.8 Effets indésirables

a. Résumé du profil de sécurité d'emploi

La sécurité d'emploi de Kaletra a été évaluée au cours d'études cliniques de phase II-IV chez plus de 2 600 patients, dont plus de 700 ont reçu une posologie de 800/200 mg (6 capsules ou 4 comprimés) une fois par jour. Dans certaines études, avec les inhibiteurs nucléosidiques de la transcriptase inverse (INTI), Kaletra était également associé à l'éfavirenz ou à la névirapine.

La diarrhée, les nausées et vomissements, l'hypertriglycémie et l'hypercholestérolémie ont été les effets indésirables les plus fréquemment liés au traitement par Kaletra durant ces études. La diarrhée, les nausées et les vomissements peuvent survenir au début du traitement tandis que l'hypertriglycémie et l'hypercholestérolémie peuvent survenir plus tardivement. La survenue d'effets indésirables liés au traitement a conduit à une sortie prématurée des études de phase II-IV pour 7 % des patients.

Il est important de noter que des cas de pancréatites ont été rapportés chez les patients traités par Kaletra, parmi lesquels certains présentaient une hypertriglycéridémie. De plus, de rares augmentations de l'intervalle PR ont été rapportées pendant le traitement par Kaletra (voir rubrique 4.4).

b. Tableau des effets indésirables

Effets indésirables suite aux études cliniques et à l'expérience après commercialisation chez les patients adultes et enfants :

Les événements suivants ont été identifiés comme effets indésirables. Le classement par fréquence comprend tous les effets indésirables rapportés, d'intensité modérée à sévère, quelle que soit l'évaluation individuelle de la cause. Les effets indésirables sont répertoriés par classe de systèmes d'organes. Au sein de chaque groupe de fréquence, les effets indésirables sont présentés suivant un ordre décroissant de gravité : très fréquent ($\geq 1/10$), fréquent ($\geq 1/100$, $< 1/10$), peu fréquent ($\geq 1/1\ 000$, $< 1/100$), rare ($\geq 1/10\ 000$, $< 1/1\ 000$) et fréquence indéterminée (ne peut être estimée sur la base des données disponibles).

Effets indésirables rapportés chez les adultes au cours des études cliniques et lors du suivi après commercialisation		
Classe de systèmes d'organes	Fréquence	Effets indésirables
Infections et infestations	Très fréquent	Infection respiratoire haute
	Fréquent	Infection respiratoire basse, infections cutanées dont cellulite, folliculite et furoncle
Affections hématologiques et du système lymphatique	Fréquent	Anémie, leucopénie, neutropénie, lymphadénopathie
Affections du système immunitaire	Fréquent	Hypersensibilité dont urticaire et angio-œdème
	Peu fréquent	Syndrome inflammatoire de reconstitution immunitaire
Affections endocriniennes	Peu fréquent	Hypogonadisme
Troubles du métabolisme et de la nutrition	Fréquent	Anomalies du glucose sanguin dont diabète sucré, hypertriglycéridémie, hypercholestérolémie, perte de poids, perte de l'appétit
	Peu fréquent	Prise de poids, augmentation de l'appétit
Affections psychiatriques	Fréquent	Anxiété
	Peu fréquent	Rêves anormaux, diminution de la libido
Affections du système nerveux	Fréquent	Céphalée (dont migraine), neuropathie (dont neuropathie périphérique), étourdissement, insomnie
	Peu fréquent	Accident cérébrovasculaire, convulsions, dysgueusie, agueusie, tremblement
Affections oculaires	Peu fréquent	Altération de la vision
Affections de l'oreille et du labyrinthe	Peu fréquent	Acouphène, vertiges
Affections cardiaques	Peu fréquent	Athérosclérose comme infarctus du myocarde ¹ , bloc auriculo-ventriculaire, insuffisance de la valve tricuspide

Affections vasculaires	Fréquent	Hypertension
	Peu fréquent	Thrombose veineuse profonde
Affections gastro-intestinales	Très fréquent	Diarrhée, nausée
	Fréquent	Pancréatite ¹ , vomissement, reflux gastroœsophagien, gastroentérite et colite, douleur abdominale (haute et basse), distension abdominale, dyspepsie, hémorroïdes, flatulence
	Peu fréquent	Hémorragie gastrointestinale dont ulcère gastrointestinal, duodénite, gastrite et hémorragie rectale, stomatite et ulcères buccaux, incontinence fécale, constipation, bouche sèche
Affections hépatobiliaires	Fréquent	Hépatite dont augmentation des ASAT, ALAT, γ GT
	Peu fréquent	Ictère, stéatose hépatique, hépatomégalie, angiocholite, hyperbilirubinémie
Affections de la peau et du tissu sous-cutané	Fréquent	Rash incluant éruption maculopapulaire, dermatite/éruption cutanée dont eczéma et dermatite séborrhéique, sueurs nocturnes, prurit
	Peu fréquent	Alopécie, capillarite, vascularite
	Rare	Syndrome de Stevens-Johnson, érythème polymorphe
Affections musculo-squelettiques et systémiques	Fréquent	Myalgie, douleur musculo-squelettique dont arthralgie et douleur dorsale, anomalies musculaires comme faiblesse musculaire et spasmes
	Peu fréquent	Rhabdomyolyse, ostéonécrose
Affections du rein et des voies urinaires	Peu fréquent	Diminution de la clairance de la créatinine, néphrite, hématurie
	Fréquence indéterminée	Néphrolithiase
Affections des organes de reproduction et du sein	Fréquent	Dysfonctionnement érectile, troubles menstruels, aménorrhée, ménorragie
Troubles généraux et anomalies au site d'administration	Fréquent	Fatigue dont asthénie

¹ voir rubrique 4.4 : pancréatites et lipides

c. Description d'effets indésirables particuliers

Le syndrome de Cushing a été rapporté chez des patients recevant du ritonavir et du propionate de fluticasone administré par inhalation ou par voie intranasale ; cet effet indésirable pourrait également survenir avec d'autres corticostéroïdes métabolisés par le cytochrome P450 3A par exemple le budésonide (voir rubriques 4.4 et 4.5).

Une augmentation de la créatine phosphokinase (CPK), des myalgies, des myosites et rarement des rhabdomyolyses ont été rapportées avec les inhibiteurs de protéase, et particulièrement en association avec les inhibiteurs nucléosidiques de la transcriptase inverse.

Paramètres métaboliques

Une augmentation du poids corporel ainsi que des taux de lipides et de glucose sanguins peuvent survenir au cours d'un traitement antirétroviral (voir rubrique 4.4).

Chez les patients infectés par le VIH et présentant un déficit immunitaire sévère au moment de l'instauration du traitement par une association d'antirétroviraux, une réaction inflammatoire à des infections opportunistes asymptomatiques ou résiduelles peut se produire. Des maladies auto-immunes (telles que la maladie de Basedow et l'hépatite auto-immune) ont aussi été rapportées ; cependant, le délai d'apparition est plus variable et les manifestations cliniques peuvent survenir de nombreux mois après l'instauration du traitement (voir rubrique 4.4).

Des cas d'ostéonécrose ont été rapportés, particulièrement chez des patients avec des facteurs de risque généralement connus, une infection avancée par le VIH ou une exposition à long terme au traitement par association d'antirétroviraux. La fréquence de cet effet indésirable est indéterminée (voir rubrique 4.4).

d. Population pédiatrique

Chez les enfants de 14 jours et plus, le profil de sécurité d'emploi est similaire à celui observé chez les adultes (voir tableau à la section b).

Déclaration des effets indésirables suspectés

La déclaration des effets indésirables suspectés après autorisation du médicament est importante. Elle permet une surveillance continue du rapport bénéfice/risque du médicament. Les professionnels de santé déclarent tout effet indésirable suspecté via **le système national de déclaration – voir [Annexe V](#)**.

4.9 Surdosage

L'expérience chez l'Homme de surdosage aigu avec Kaletra est limitée.

Des cas de surdosages de Kaletra, solution buvable ont été rapportés (dont des cas mortels). Les symptômes suivants ont été décrits suite aux surdosages accidentels survenus chez des nouveau-nés prématurés : bloc auriculo-ventriculaire complet, cardiomyopathie, acidose lactique et insuffisance rénale aiguë.

Les signes de toxicité observés chez les chiens comprennent une salivation, des vomissements, des diarrhées et/ou des selles anormales. Les signes de toxicité observés chez les souris, les rats, les chiens comprennent une diminution de l'activité, une ataxie, une émaciation, une déshydratation, des tremblements.

Il n'existe pas d'antidote spécifique de Kaletra. Le traitement du surdosage est symptomatique et nécessite la surveillance des fonctions vitales et de l'état clinique du patient. L'élimination de la substance active non absorbée pourra être réalisée, le cas échéant, par un lavage gastrique ou en administrant des émétiques. L'administration de charbon activé peut également être utilisée pour aider l'élimination de la substance non absorbée. Kaletra étant fortement lié aux protéines plasmatiques, l'intérêt de la dialyse pour éliminer une quantité significative de substance active est improbable.

Cependant, la dialyse permet d'éliminer l'alcool et le propylène glycol en cas de surdosage avec Kaletra, solution buvable.

5. PROPRIÉTÉS PHARMACOLOGIQUES

5.1 Propriétés pharmacodynamiques

Classe pharmacothérapeutique : antiviraux pour usage systémique, antiviraux pour le traitement des infections par le VIH, associations, code ATC : J05AR10

Mécanisme d'action

Le lopinavir est responsable de l'activité antivirale de Kaletra. Le lopinavir est un inhibiteur des protéases du VIH-1 et du VIH-2. L'inhibition des protéases du VIH empêche le clivage de la polyprotéine *gag-pol* ce qui conduit à la production d'un virus immature, non-infectieux.

Effets sur l'électrocardiogramme

L'intervalle QTcF a été évalué dans une étude croisée, randomisée contrôlée contre placebo et contre comparateur actif (moxifloxacine 400 mg une fois par jour) menée chez 39 sujets adultes sains, au cours de laquelle 10 mesures ont été effectuées sur une période de 12 heures au 3^{ème} jour. Les différences maximales des moyennes [limite supérieure de l'intervalle de confiance à 95 %] du QTcF par rapport au placebo ont été de 3,6 [6,3] et de 13,1 [15,8] pour respectivement la dose de 400/100 mg deux fois par jour et la dose suprathérapeutique de 800/200 mg deux fois par jour de lopinavir/ritonavir. L'allongement induit du complexe QRS de 6 ms à 9,5 ms avec la dose élevée de lopinavir/ritonavir (800/200 mg deux fois par jour) contribue à l'allongement de l'intervalle QT. Ces deux traitements ont conduit à des expositions de LPV/r au 3^{ème} jour qui étaient approximativement 1,5 et 3 fois plus élevées que celles observées à l'état d'équilibre avec les doses recommandées de LPV/r en une ou deux fois par jour. Aucun sujet n'a présenté d'allongement du QTcF supérieur ou égal à 60 ms par rapport aux valeurs initiales ni d'intervalle QTcF excédant le seuil éventuellement cliniquement significatif de 500 ms.

Un léger allongement de l'intervalle PR a également été observé le 3^{ème} jour chez les sujets recevant du lopinavir/ritonavir dans la même étude. Les modifications moyennes de l'intervalle PR par rapport aux valeurs initiales se sont réparties entre 11,6 ms et 24,4 ms dans les 12 heures post-dose. L'intervalle PR maximal a été de 286 ms et aucun sujet n'a présenté de bloc cardiaque du 2^{ème} ou du 3^{ème} degré (voir rubrique 4.4).

Activité antivirale *in vitro*

L'activité antivirale *in vitro* du lopinavir contre des isolats cliniques ou des souches virales de laboratoire a été testée respectivement sur des lignées sévèrement infectées de cellules lymphoblastiques et de lymphocytes circulants. En l'absence de sérum humain, la valeur moyenne de la CI₅₀ du lopinavir pour cinq souches virales de laboratoire différentes du VIH-1 a été de 19 nM. En l'absence et en présence de 50 % de sérum humain, la valeur moyenne de la CI₅₀ du lopinavir pour les souches de VIH_{1 IIIIB} dans les cellules MT₄ a été respectivement de 17 nM et de 102 nM. En l'absence de sérum humain, la valeur moyenne de la CI₅₀ du lopinavir pour plusieurs isolats VIH-1 cliniques a été de 6,5 nM.

Résistance

*Sélection de résistance *in vitro**

Les souches de VIH-1 de sensibilité diminuée au lopinavir ont été sélectionnées *in vitro*. Ces souches ont été exposées *in vitro* au lopinavir seul et à l'association lopinavir + ritonavir avec des ratios de concentrations correspondant aux rapports des concentrations plasmatiques observés durant un traitement par Kaletra. L'analyse phénotypique et génotypique de ces souches montre que la présence de ritonavir à ces niveaux de concentrations ne contribue pas de façon détectable à la sélection de virus résistants au lopinavir. L'analyse phénotypique *in vitro* de la résistance croisée entre le lopinavir et les autres inhibiteurs de protéase suggère qu'une diminution de la sensibilité au lopinavir est étroitement corrélée à une diminution de la sensibilité au ritonavir et à l'indinavir, mais n'est pas étroitement corrélée à une diminution de la sensibilité à l'amprénavir, au saquinavir ou au nelfinavir.

Analyse de la résistance chez des patients naïfs aux ARV

Dans les études cliniques avec un nombre limité d'isolats analysés, la sélection de résistance au lopinavir n'a pas été observée chez les patients naïfs sans résistance primaire à l'inhibiteur de protéase à l'initiation du traitement. Se reporter aux études cliniques pour une information détaillée.

Analyse de la résistance chez des patients pré-traités par un IP

La sélection d'une résistance au lopinavir chez des patients ayant présenté un échec au traitement par un inhibiteur de protéase a été caractérisée par l'analyse d'isolats longitudinaux de 19 sujets pré-traités par un inhibiteur de protéase dans 2 études de phase II et une étude de phase III, qui avaient présenté soit une suppression virologique incomplète soit un rebond virologique après une réponse initiale à Kaletra et qui présentaient une augmentation de la résistance *in vitro* entre la réponse initiale et le rebond (définie comme l'émergence de nouvelles mutations ou une modification de 2 fois de la sensibilité phénotypique au lopinavir). L'augmentation de la résistance a été plus fréquente chez les sujets dont les isolats initiaux présentaient plusieurs mutations associées à l'inhibiteur de protéase, mais une sensibilité initiale au lopinavir réduite de < 40 fois. Les mutations émergentes les plus fréquentes ont été les mutations V82A, I54V et M46I. Les mutations L33F, I50V et V32I associées à I47V/A ont également été observées. Les 19 isolats ont montré une augmentation de 4,3 fois de la CE₅₀ comparativement aux isolats initiaux (augmentation de 6,2 à 43 fois par rapport au virus sauvage).

Analyse de la sensibilité génotypique des souches virales de sensibilité phénotypique diminuée au lopinavir, sélectionnées par les autres inhibiteurs de protéase. L'activité antivirale du lopinavir *in vitro* sur 112 isolats cliniques de patients en échec d'une monothérapie ou d'un traitement avec une ou plusieurs antiprotéases a été évaluée. Dans cet échantillon, les mutations suivantes du gène de la protéase du VIH ont été associées à une réduction *in vitro* de la sensibilité au lopinavir : L10F/I/R/V, K20M/R, L24I, M46I/L, F53L, I54L/T/V, L63P, A71I/L/T/V, V82A/F/T, I84V et L90M. La médiane de la CE₅₀ du lopinavir pour ces isolats présentant de 0 à 3, de 4 à 5, de 6 à 7 et de 8 à 10 mutations sur les positions des acides aminés citées précédemment, a été respectivement de 0,8 ; 2,7 ; 13,5 et 44,0 fois supérieure à la CE₅₀ pour le virus de type sauvage. Les 16 souches virales ayant montré une modification supérieure à 20 fois de leur sensibilité comportaient toutes des mutations au niveau des positions 10, 54, 63 et 82 et/ou 84. De plus, une médiane de 3 mutations a été observée au niveau des acides aminés positionnés en 20, 24, 46, 53, 71 et 90. En plus des mutations décrites ci-dessus, les mutations V32I et I47A ont été observées dans les cas de rebond virologique avec une réduction de la sensibilité au lopinavir chez des patients pré-traités par un inhibiteur de protéase recevant un traitement par Kaletra et les mutations I47A et L76V ont été observées sur des isolats de rebond virologique présentant une réduction de la sensibilité au lopinavir chez des patients recevant un traitement par Kaletra.

Les conclusions concernant la pertinence de chaque mutation ou des profils de mutations sont sujettes à modification en fonction de données futures, et il est recommandé de toujours consulter les règles d'interprétation en vigueur pour analyser les résultats d'un test de résistance.

Activité antivirale de Kaletra chez les patients en échec d'un traitement par un inhibiteur de protéase

La diminution de la sensibilité *in vitro* au lopinavir a été évaluée en relation avec la réponse virologique à un traitement par Kaletra, en se référant aux résultats initiaux de l'analyse génotypique et phénotypique, chez 56 patients en multi-échec d'antiprotéases. La CE₅₀ du lopinavir pour les 56 souches virales initiales isolées a été de 0,6 à 96 fois supérieure à la CE₅₀ pour le virus VIH de type sauvage. Après 48 semaines de traitement avec Kaletra, l'éfavirenz et des inhibiteurs nucléosidiques de la transcriptase inverse, une charge virale ≤ 400 copies/ml a été observée chez 93 % (25/27), 73 % (11/15) et 25 % (2/8) des patients avec respectivement une réduction de la sensibilité initiale au lopinavir, < à 10 fois, de 10 à 40 fois, et de plus de 40 fois. De plus, une réponse virologique a été observée chez 91 % (21/23), 71 % (15/21) et 33 % (2/6) des patients qui présentaient respectivement de 0 à 5, de 6 à 7, et de 8 à 10 mutations aux positions précédemment citées sur le gène de la protéase du VIH, associées à une réduction de la sensibilité au lopinavir. Ces patients n'ayant pas été préalablement exposés ni au Kaletra ni à l'éfavirenz, une partie de la réponse virologique peut être attribuée à l'activité antivirale de l'éfavirenz, particulièrement pour les patients présentant des virus

hautement résistants au lopinavir. Cette étude ne comprenait pas de groupe témoin dans lequel les patients ne recevaient pas Kaletra.

Résistance croisée

Activité des autres inhibiteurs de protéase contre les isolats ayant développé une augmentation de la résistance au lopinavir après un traitement par Kaletra chez les patients pré-traités par un IP : la présence d'une résistance croisée à d'autres inhibiteurs de protéase a été analysée dans 18 cas de rebond virologique ayant développé une résistance au lopinavir au cours de 3 études de phase II et d'une étude de phase III de Kaletra chez des patients pré-traités par un inhibiteur de protéase. L'augmentation médiane de la CI_{50} du lopinavir pour ces 18 isolats initialement et lors du rebond a été respectivement de 6,9 et 63 fois comparativement au virus sauvage. En règle générale, les isolats prélevés lors des rebonds virologiques sont restés stables (s'ils présentaient une résistance croisée initiale) ou ont développé une résistance croisée importante à l'indinavir, au saquinavir et à l'atazanavir. Des diminutions modestes de l'activité de l'amprénavir ont été observées, avec une augmentation médiane de la CI_{50} de 3,7 fois dans les isolats initiaux à 8 fois dans les isolats prélevés lors des rebonds virologiques. Les isolats sont restés sensibles au tipranavir, avec une augmentation médiane de la CI_{50} de 1,9 fois dans les isolats initiaux et de 1,8 fois dans les isolats prélevés lors des rebonds virologiques comparativement au virus sauvage. Veuillez consulter le Résumé des Caractéristiques du Produit d'Aptivus pour plus d'informations sur l'utilisation du tipranavir, y compris les prédicteurs génotypiques de la réponse, dans le traitement de l'infection par le VIH-1 résistante au lopinavir.

Résultats cliniques

Les effets de Kaletra (en association avec d'autres médicaments antirétroviraux) sur les marqueurs biologiques (charge virale et taux de cellules T CD_{4+}), ont été étudiés au cours d'études cliniques contrôlées d'une durée de 48 à 360 semaines.

Chez l'adulte

Patients naïfs de tout traitement antirétroviral

L'étude M98-863 était une étude randomisée en double aveugle menée chez 653 patients naïfs de traitement antirétroviral recevant Kaletra (400/100 mg, deux fois par jour) ou nelfinavir (750 mg trois fois par jour) en association à la stavudine et la lamivudine. La valeur initiale moyenne du taux de cellules T CD_{4+} était de 259 cellules/ mm^3 (de 2 à 949 cellules/ mm^3) et la valeur moyenne initiale de la charge virale était de 4,9 \log_{10} copies/ml (de 2,6 à 6,8 \log_{10} copies/ml).

Tableau 1

Résultats à la semaine 48 : étude M98-863		
	Kaletra (N=326)	Nelfinavir (N=327)
Charge virale < 400 copies/ml*	75 %	63 %
Charge virale < 50 copies/ml*†	67 %	52 %
Augmentation moyenne du taux de cellules T CD_{4+} par rapport à la valeur initiale (cellules/ mm^3)	207	195

* analyse en intention de traiter : patients avec valeurs manquantes considérés en échec virologique

† $p < 0,001$

Cent treize patients traités par nelfinavir et 74 patients traités par lopinavir/ritonavir avaient une charge virale supérieure à 400 copies/ml bien que sous traitement de la semaine 24 à la semaine 96. Parmi ces patients, les isolats de 96 patients traités par nelfinavir et 51 patients traités par lopinavir/ritonavir ont pu être amplifiés pour test de résistance. Une résistance au nelfinavir, définie par la présence de la mutation D30N ou L90M au niveau de la protéase, a été observée chez 41/96 (43 %) patients. Une résistance au lopinavir, définie par la présence de mutations sur le site primaire ou actif de la protéase

(voir ci-dessus) a été observée chez 0/51 (0 %) patients. L'absence de résistance au lopinavir a été confirmée par analyse phénotypique.

Une réponse virologique prolongée à Kaletra (associé à des inhibiteurs nucléosidiques/nucléotidiques de la transcriptase inverse) a également été observée au cours d'une étude de phase II (M97-720) à 360 semaines de traitement. Cent patients ont été initialement traités par Kaletra au cours de l'étude (dont 51 patients par 400/100 mg deux fois par jour et 49 patients soit par 200/100 mg deux fois par jour soit par 400/200 mg deux fois par jour). Tous les patients sont passés à la dose de Kaletra de 400/100 mg deux fois par jour, en ouvert, entre la semaine 48 et la semaine 72. Trente-neuf patients (39 %) ont arrêté l'étude, pour 16 d'entre eux (16 %) en raison d'effets indésirables, dont un associé au décès du patient. Soixante-et-un patients ont terminé l'étude (35 patients ont reçu la dose recommandée de 400/100 mg deux fois par jour pendant toute la durée de l'étude).

Tableau 2

Résultats à la semaine 360 : étude M97-720	
	Kaletra (N=100)
Charge virale < 400 copies/ml	61 %
Charge virale < 50 copies/ml	59 %
Augmentation moyenne du taux de cellules T CD ₄ ⁺ par rapport à la valeur initiale (cellules/mm ³)	501

Au cours des 360 semaines de traitement, l'analyse génotypique des isolats viraux conduite avec succès chez 19 des 28 patients avec une charge virale confirmée supérieure à 400 copies/ml n'a pas mis en évidence de mutation sur le site primaire ou actif de la protéase (acides aminés en position 8, 30, 32, 46, 47, 48, 50, 82, 84 et 90) ou de résistance phénotypique à l'inhibiteur de la protéase.

Patients pré-traités par des antirétroviraux

L'étude M97-765 est une étude randomisée, en double aveugle, évaluant Kaletra à deux posologies (400/100 mg et 400/200 mg, deux fois par jour) en association à la névirapine (200 mg, deux fois/jour) et deux inhibiteurs de la transcriptase inverse chez 70 patients pré-traités par un seul inhibiteur de protéase et naïfs aux inhibiteurs non nucléosidiques de la transcriptase inverse. La médiane du taux initial de CD₄ était de 349 cellules/mm³ (de 72 à 807 cellules/mm³) et la médiane de la charge virale de 4,0 log₁₀ copies/ml (de 2,9 à 5,8 log₁₀ copies/ml).

Tableau 3

Résultats à la semaine 24 : étude M97-765	
	Kaletra 400/100 mg (N=36)
Charge virale < 400 copies/ml (ITT)*	75 %
Charge virale < 50 copies/ml (ITT)*	58 %
Augmentation moyenne du taux de cellules T CD ₄ ⁺ par rapport à la valeur initiale (cellules/mm ³)	174

* analyse en intention de traiter : patients avec valeurs manquantes considérés en échec virologique

L'étude M98-957 est une étude randomisée en ouvert évaluant le traitement par Kaletra à deux posologies (400/100 mg et 533/133 mg, deux fois par jour) associé à l'éfavirenz (600 mg une fois par jour) et des inhibiteurs nucléosidiques de la transcriptase inverse chez 57 patients pré-traités par plusieurs inhibiteurs de protéase et naïfs d'inhibiteurs non nucléosidiques de la transcriptase inverse. Entre la semaine 24 et la semaine 48, les patients randomisés à la posologie 400 mg/100 mg ont été convertis à la posologie 533 mg/133 mg. La médiane du taux initial de CD₄ était de 220 cellules/mm³ (de 13 à 1 030 cellules/mm³).

Tableau 4

Résultats à la semaine 48 : étude M98-957	
	Kaletra 400/100 mg (N=57)
Charge virale < 400 copies/ml (ITT)*	65 %
Augmentation moyenne du taux de cellules T CD ₄₊ par rapport à la valeur initiale (cellules/mm ³)	94

* analyse en intention de traiter : patients avec valeurs manquantes considérés en échec virologique

Chez l'enfant

L'étude M98-940 était une étude en ouvert réalisée chez 100 enfants avec la forme liquide de Kaletra dont 44 % des patients étaient naïfs et 56 % pré-traités. Tous les patients étaient naïfs aux inhibiteurs non nucléosidiques de la transcriptase inverse. Les patients ont été randomisés et répartis dans deux groupes recevant soit 230 mg de lopinavir/57,5 mg de ritonavir par m² de surface corporelle ou 300 mg de lopinavir/75 mg de ritonavir par m² de surface corporelle. Les patients naïfs ont également reçu des inhibiteurs nucléosidiques de la transcriptase inverse. Les patients pré-traités ont reçu de la névirapine et jusqu'à deux inhibiteurs nucléosidiques de la transcriptase inverse. La sécurité, l'efficacité et le profil pharmacocinétique des deux schémas posologiques ont été évalués après 3 semaines de traitement pour chaque patient. Par la suite, tous les patients ont continué avec une posologie de 300/75 mg par m² de surface corporelle. Les patients présentaient un âge moyen de 5 ans (de 6 mois à 12 ans), 14 patients avaient moins de 2 ans et 6 patients un an ou moins. La valeur moyenne du taux initial de cellules T CD₄₊ était de 838 cellules/mm³ et la charge virale plasmatique initiale avait une valeur moyenne de 4,7 log₁₀ copies/ml.

Tableau 5

Résultats à la semaine 48 : étude M98-940*		
	Patients naïfs d'antirétroviraux (N=44)	Patients pré-traités (N=56)
Charge virale < 400 copies/ml	84 %	75 %
Augmentation moyenne du taux de cellules T CD ₄₊ par rapport à la valeur initiale (cellules/mm ³)	404	284

* analyse en intention de traiter : patients avec valeurs manquantes considérés en échec virologique

L'étude P1030 était une étude de recherche de dose, en ouvert, évaluant le profil pharmacocinétique, la tolérance, la sécurité et l'efficacité de Kaletra solution buvable à une dose de 300 mg de lopinavir/75 mg de ritonavir par m² deux fois par jour plus deux INTI chez des nourrissons d'âge ≥ 14 jours à < 6 mois et infectés par le VIH-1. À l'inclusion, la médiane (intervalle) de la charge virale était de 6,0 (4,7-7,2) log₁₀ copies/ml et la médiane (intervalle) du pourcentage de cellules T CD₄₊ était de 41 (16-59).

Tableau 6

Résultats à la semaine 24 : étude P1030		
	Âge : ≥ 14 jours et < 6 semaines (N = 10)	Âge : ≥ 6 semaines et < 6 mois (N = 21)
Charge virale < 400 copies/ml*	70 %	48 %
Variation de la médiane du taux de cellules T CD ₄ ⁺ par rapport à la valeur initiale (cellules/mm ³)	- 1 % (IC à 95 % : -10, 18) (n = 6)	+ 4 % (IC à 95 % : -1, 9) (n = 19)

* Proportion des sujets qui avaient une charge virale < 400 copies/ml et qui ont poursuivi le traitement de l'étude.

L'étude P1060 était une étude randomisée contrôlée évaluant un traitement par névirapine *versus* un traitement par lopinavir/ritonavir chez des sujets âgés de 2 à 36 mois et infectés par le VIH-1, ayant (Bras I) ou n'ayant pas (Bras II) été exposés à la névirapine durant la grossesse pour prévenir la transmission mère-enfant. Lopinavir/ritonavir était administré deux fois par jour à la dose de 16/4 mg/kg chez les sujets âgés de 2 mois à < 6 mois, 12/3 mg/kg chez les sujets ≥ 6 mois et < 15 kg, 10/2,5 mg/kg chez les sujets ≥ 6 mois et de ≥ 15 kg à < 40 kg, ou 400/100 mg chez les sujets ≥ 40 kg. Le traitement par névirapine était de 160-200 mg/m² une fois par jour pendant 14 jours, puis 160-200 mg/m² toutes les 12 heures. Les traitements des deux bras incluaient aussi de la zidovudine 180 mg/m² toutes les 12 heures et de la lamivudine 4 mg/kg toutes les 12 heures. Le suivi médian était de 48 semaines dans le Bras I et 72 semaines dans le Bras II. À l'inclusion, l'âge médian était de 0,7 ans, le taux médian de cellules T CD₄ était de 1147 cellules/mm³, le pourcentage médian de cellules T CD₄ était de 19 % et la charge virale médiane était > 750 000 copies/ml. Parmi les 13 sujets en échec virologique dans le groupe lopinavir/ritonavir dont les données de résistance étaient disponibles, aucune résistance au lopinavir/ritonavir n'a été mise en évidence.

Tableau 7

Résultats à la semaine 24 : étude P1060				
	Bras I		Bras II	
	lopinavir/ritonavir (N = 82)	névirapine (N = 82)	lopinavir/ritonavir (N = 140)	névirapine (N = 147)
Échec virologique*	21,7 %	39,6 %	19,3 %	40,8 %

*Défini comme une charge virale plasmatique > 400 copies/ml à la semaine 24 ou comme un rebond virologique > 4000 copies/ml après la semaine 24. Taux d'échec global combinant les différences de traitement selon les strates d'âge, en fonction de la précision des estimations de chaque strate d'âge

$p = 0,015$ (Bras I) ; $p < 0,001$ (Bras II)

L'étude CHER était une étude randomisée, en ouvert, comparant 3 stratégies de traitement (un traitement différé, un traitement immédiat pendant 40 semaines ou un traitement immédiat pendant 96 semaines) chez des enfants atteints d'une infection par le VIH-1 périnatale. Le traitement était à base de zidovudine plus lamivudine plus 300 mg de lopinavir/75 mg de ritonavir par m² deux fois par jour jusqu'à l'âge de 6 mois, puis 230 mg de lopinavir/57,5 mg de ritonavir par m² deux fois par jour. Aucun cas d'échec attribué à une toxicité limitante du traitement n'a été rapporté.

Tableau 8

Hazard ratio de la mort ou d'échec à un traitement différé de première ligne par ART : étude CHER		
	Bras 40 semaines (N = 13)	Bras 96 semaines (N = 13)
Hazard ratio de la mort ou d'échec au traitement*	0,319	0,332

*L'échec était défini comme une progression immunologique ou clinique de la maladie, un échec virologique ou l'instauration d'un traitement pour limiter la toxicité de l'ART
 $p = 0,0005$ (bras 40 semaines) ; $p < 0,0008$ (bras 96 semaines)

5.2 Propriétés pharmacocinétiques

Les propriétés pharmacocinétiques du lopinavir associé au ritonavir ont été évaluées chez des adultes volontaires sains et chez des patients infectés par le VIH ; aucune différence significative n'a été observée entre les deux groupes. Le lopinavir est essentiellement métabolisé par l'isoforme CYP3A. Le ritonavir inhibe le métabolisme du lopinavir, et augmente donc les concentrations plasmatiques du lopinavir. Au cours des essais cliniques, l'administration de Kaletra à la posologie de 400/100 mg deux fois par jour, chez les patients infectés par le VIH, permet d'obtenir des concentrations moyennes de lopinavir à l'état d'équilibre de 15 à 20 fois supérieures à celles du ritonavir. Les taux plasmatiques de ritonavir représentent moins de 7 % de ceux obtenus après une dose de ritonavir de 600 mg deux fois/jour. La CE_{50} antivirale *in vitro* du lopinavir est environ 10 fois inférieure à celle du ritonavir. L'activité antivirale de Kaletra est, par conséquent, due au lopinavir.

Absorption

Plusieurs doses de Kaletra de 400/100 mg deux fois par jour pendant 2 semaines et sans restriction alimentaire ont produit un pic plasmatique moyen \pm SD (C_{max}) de lopinavir de $12,3 \pm 5,4$ $\mu\text{g/ml}$, atteint approximativement 4 heures après l'administration. À l'état d'équilibre, les concentrations moyennes avant la prise du matin étaient de $8,1 \pm 5,7$ $\mu\text{g/ml}$. L'ASC du lopinavir sur un intervalle de 12 heures présentait une valeur moyenne de $113,2 \pm 60,5$ $\mu\text{g}\cdot\text{h/ml}$. La biodisponibilité absolue du lopinavir associé au ritonavir n'a pas été établie chez l'Homme.

Effets de l'alimentation sur l'absorption orale

Les capsules molles et la solution buvable de Kaletra sont bioéquivalentes avec une alimentation sans restriction (alimentation à teneur lipidique modérée). L'administration d'une dose unique de 400/100 mg de Kaletra capsules molles avec un repas lipidique modéré (500-682 kcal, composé de 22,7-25,1 % de lipides) a été associée respectivement à une augmentation moyenne de 48 % et de 23 % de l'ASC et de la C_{max} du lopinavir par rapport à une administration à jeun. Pour la solution buvable de Kaletra, les augmentations correspondantes de l'ASC et de la C_{max} du lopinavir ont été respectivement de 80 % et 54 %. L'administration de Kaletra avec un repas hyperlipidique (872 kcal, composé de 55,8 % de lipides) a augmenté l'ASC et la C_{max} du lopinavir respectivement de 96 % et 43 % pour les capsules molles et respectivement de 130 % et 56 % pour la solution buvable. Kaletra doit être administré avec un repas pour augmenter sa biodisponibilité et diminuer la variabilité.

Distribution

À l'état d'équilibre, la liaison protéique du lopinavir est approximativement de 98 à 99 %. Le lopinavir se lie à la fois à l'alpha-1-glycoprotéine acide (α -1GPA) et à l'albumine, avec toutefois une affinité supérieure pour l' α -1GPA. À l'état d'équilibre, la liaison protéique reste constante pour la fourchette de concentrations obtenue à la posologie de Kaletra de 400/100 mg deux fois par jour et elle est comparable chez les sujets sains et les patients séropositifs pour le VIH.

Biotransformation

Les expériences *in vitro* menées sur les microsomes hépatiques humains ont montré que le lopinavir subit principalement un métabolisme oxydatif. Le lopinavir est fortement métabolisé par le système hépatique du cytochrome P450, presque exclusivement par l'isoenzyme CYP3A. Le ritonavir étant un

inhibiteur puissant de l'isoenzyme CYP3A, il inhibe donc le métabolisme du lopinavir et augmente ses concentrations plasmatiques. Une étude chez l'Homme avec du lopinavir radiomarqué au ^{14}C a montré que 89 % de la radioactivité plasmatique après une dose unique de 400/100 mg de Kaletra était due à la molécule mère. Au moins 13 métabolites oxydatifs du lopinavir ont été identifiés chez l'Homme. Les épimères 4-oxo et 4-hydroxy métabolites représentent les métabolites principaux dotés d'une activité antivirale, mais correspondent seulement à de faibles quantités de la radioactivité plasmatique totale. L'effet inducteur enzymatique du ritonavir a été démontré, ce qui entraîne une induction de son propre métabolisme, et probablement l'induction du métabolisme du lopinavir. Les paliers de concentrations de lopinavir diminuent avec le temps après plusieurs doses, et se stabilisent environ après 10 jours à 2 semaines.

Élimination

Après une dose de 400/100 mg de ^{14}C lopinavir /ritonavir, environ $10,4 \pm 2,3$ % et $82,6 \pm 2,5$ % de la dose administrée de ^{14}C lopinavir ont été respectivement retrouvés dans les urines et dans les fèces. Environ 2,2 % et 19,8 % de la dose administrée de lopinavir inchangés ont été retrouvés dans les urines et dans les fèces. Après plusieurs doses, moins de 3 % de la dose de lopinavir se retrouvaient inchangés dans les urines. La demi-vie effective (du pic à la vallée) du lopinavir sur un intervalle de doses de 12 heures était de 5 à 6 heures en moyenne, et la clairance orale apparente (Cl/F) du lopinavir était de 6 à 7 l/h.

Populations particulières

Enfants

La pharmacocinétique de Kaletra à la posologie de 300/75 mg/m² deux fois par jour a été étudiée chez 31 enfants âgés de 14 jours à 6 mois. La pharmacocinétique de Kaletra à la posologie de 300/75 mg/m² deux fois par jour avec la névirapine et de 230/57,5 mg/m² deux fois par jour seul a été étudiée chez 53 enfants âgés de 6 mois à 12 ans. Les moyennes (SD) pour chacune de ces études sont reportées dans le tableau ci-dessous. La posologie de Kaletra de 230/57,5 mg/m² deux fois par jour sans névirapine et le schéma thérapeutique à la posologie de 300/75 mg/m² deux fois par jour avec névirapine entraîne des concentrations plasmatiques de lopinavir comparables à celles obtenues chez les patients adultes ayant reçu la posologie 400/100 mg deux fois par jour sans névirapine.

C_{max} (µg/ml)	C_{min} (µg/ml)	ASC₁₂ (µg•h/ml)
Cohorte d'âge ≥ 14 jours à < 6 semaines (N = 9) :		
5,17 (1,84)	1,40 (0,48)	43,39 (14,80)
Cohorte d'âge ≥ 6 semaines à < 6 mois (N = 18) :		
9,39 (4,91)	1,95 (1,80)	74,50 (37,87)
Cohorte d'âge ≥ 6 mois à < 12 ans (N = 53) :		
8,2 (2,9) ^a	3,4 (2,1) ^a	72,6 (31,1) ^a
10,0 (3,3) ^b	3,6 (3,5) ^b	85,8 (36,9) ^b
Adultes^c		
12,3 (5,4)	8,1 (5,7)	113,2 (60,5)

- a. Traitement par Kaletra solution buvable 230/57,5 mg/m² deux fois par jour sans névirapine
- b. Traitement par Kaletra solution buvable 300/75 mg/m² deux fois par jour avec névirapine
- c. Traitement par Kaletra comprimés pelliculés 400/100 mg deux fois par jour à l'état d'équilibre

Sexe, race et âge

La pharmacocinétique de Kaletra n'a pas été étudiée chez les sujets âgés. Aucune différence pharmacocinétique en relation avec l'âge ou le sexe n'a été observée chez les patients adultes. Des différences pharmacocinétiques dues à l'origine ethnique n'ont pas été identifiées.

Insuffisance rénale

La pharmacocinétique de Kaletra n'a pas été étudiée chez les sujets présentant une insuffisance rénale, toutefois, comme la clairance rénale de lopinavir est négligeable, une diminution de la clairance totale est improbable chez les patients insuffisants rénaux.

Insuffisance hépatique

Dans une étude à doses répétées de lopinavir/ritonavir 400/100 mg, deux fois par jour, les paramètres pharmacocinétiques à l'équilibre du lopinavir chez les patients infectés par le VIH présentant une insuffisance hépatique légère à modérée ont été comparés à ceux des patients infectés par le VIH présentant une fonction hépatique normale. Une augmentation limitée d'environ 30 % des concentrations totales en lopinavir a été observée, cependant aucun retentissement clinique n'est attendu (voir rubrique 4.2).

5.3 Données de sécurité précliniques

Les études de toxicité à doses répétées chez les rongeurs et les chiens ont permis d'identifier les organes cibles principaux tels que le foie, les reins, la thyroïde, la rate et les hématies circulantes. Des modifications hépatiques à type d'hypertrophie cellulaire avec un phénomène de dégénérescence focale ont été observées. Pendant la période d'exposition, ces modifications ont été comparables ou inférieures à celles observées durant la période d'exposition clinique chez l'Homme, les doses chez l'animal étaient de plus de 6 fois celles de la dose thérapeutique recommandée. Une dégénérescence tubulaire rénale légère a été observée uniquement chez la souris pour une exposition égale au moins à deux fois la dose recommandée chez l'Homme, les reins n'ont pas été endommagés chez les rats ni chez les chiens. La réduction de la thyroxine sérique a entraîné une augmentation de la libération de la TSH aboutissant à une hypertrophie de la cellule folliculaire de la glande thyroïde des rats. Ces modifications ont été réversibles lors de l'interruption de la substance active et n'ont pas été observées chez la souris et le chien. Un test de Coombs négatif avec anisocytose et poikilocytose a été observé chez le rat mais pas chez la souris ni chez le chien. Une splénomégalie avec histiocytose est apparue chez le rat, mais pas chez les autres espèces animales. Le cholestérol sérique a été augmenté chez les rongeurs mais pas chez les chiens, alors que les triglycérides ont été augmentés seulement chez la souris.

Au cours d'études *in vitro*, les canaux potassiques cardiaques humains clonés (HERG) ont été inhibés de 30 % aux concentrations testées les plus élevées de lopinavir/ritonavir, celles-ci correspondent à une exposition de 7 fois les pics de concentrations plasmatiques des fractions totales de lopinavir et de 15 fois les pics de concentrations plasmatiques de la fraction libre de lopinavir atteints chez l'Homme à la dose thérapeutique maximale recommandée. En revanche, des concentrations similaires de lopinavir/ritonavir n'ont démontré aucun retard de repolarisation des fibres cardiaques de Purkinje de chien. Des concentrations plus basses de lopinavir/ritonavir n'ont pas entraîné de blocage significatif du courant potassique (HERG). Les études de distribution tissulaire conduites chez le rat ne suggèrent pas de rétention significative de la substance active au niveau cardiaque, l'ASC cardiaque à 72 heures représentait approximativement 50 % de l'ASC mesurée au niveau plasmatique. Par conséquent, il est raisonnable de s'attendre à ce que les concentrations cardiaques de lopinavir ne soient pas significativement supérieures aux concentrations plasmatiques.

Chez le chien, des ondes U proéminentes ont été observées sur l'électrocardiogramme associées à un intervalle PR prolongé et à une bradycardie. Il a été suggéré que ces effets étaient attribués à un désordre électrolytique.

La pertinence clinique de ces données pré-cliniques n'est pas connue, toutefois, les effets cardiaques potentiels du médicament chez l'Homme ne peuvent être exclus (voir rubriques 4.4 et 4.8).

Chez le rat, une embryo-fœtotoxicité (avortement, diminution de la viabilité fœtale, diminution du poids du fœtus, augmentation des variations du squelette) et une toxicité du développement postnatal (diminution de la survie des rats) ont été observées aux doses materno-toxiques. L'exposition systémique de lopinavir/ritonavir aux dosages materno-toxiques et toxiques pour le développement postnatal a été inférieure à l'exposition thérapeutique destinée à l'Homme.

Des études de carcinogénèse à long terme de l'association lopinavir/ritonavir menées chez la souris ont révélé une induction mitogénique, non génotoxique, de tumeurs du foie généralement considérée comme ayant peu de pertinence sur le risque chez l'Homme. Des études de carcinogénèse menées chez le rat n'ont pas révélé de potentiel tumoral. L'association lopinavir/ritonavir ne s'est révélée ni

mutagène ni clastogène sur une batterie de tests réalisés *in vitro* et *in vivo* comportant notamment le test d'Ames, le test sur lymphome de souris, le test du micronucléus sur la souris et le test d'aberrations chromosomiques sur cultures de lymphocytes humains.

6. DONNÉES PHARMACEUTIQUES

6.1 Liste des excipients

La solution buvable contient :

alcool (42,4 % v/v),
sirop de maïs à haute concentration en fructose,
propylène glycol (15,3 % m/v),
eau purifiée,
glycérol,
povidone,
arôme Magnasweet-110 (mélange de monoammonium glycyrrhizinate et de glycérol),
arôme vanille (contenant acide p-hydroxybenzoïque, p-hydroxybenzaldéhyde, acide vanillique, vanilline, héliotropine, éthyl vanilline),
huile de ricin polyoxyl 40 hydrogénée,
arôme barbe à papa (contenant éthyl maltol, éthyl vanilline, acétoïne, dihydrocoumarines, propylène glycol),
acésulfame de potassium,
saccharinate de sodium,
chlorure de sodium,
huile de menthe,
citrate de sodium,
acide citrique,
lévomenthol.

6.2 Incompatibilités

Sans objet.

6.3 Durée de conservation

2 ans.

6.4 Précautions particulières de conservation

Conserver au réfrigérateur (2°C - 8°C).

En cours d'utilisation, si la solution buvable est placée en dehors du réfrigérateur, ne pas la conserver au-dessus de 25°C et ne plus l'utiliser après 42 jours (6 semaines). Il est conseillé d'inscrire la date de sortie du réfrigérateur sur le flacon.

6.5 Nature et contenu de l'emballage extérieur

Kaletra solution buvable est disponible en flacons ambrés multi-doses de polyéthylène téréphtalate (PET) d'une contenance de 60 ml.

Deux présentations sont disponibles pour Kaletra solution buvable :

- 120 ml (2 flacons x 60 ml) avec 2 seringues de 2 ml avec des graduations de 0,1 ml
Pour les volumes jusqu'à 2 ml. Pour des volumes plus importants une autre présentation est disponible.
- 300 ml (5 flacons x 60 ml) avec 5 seringues de 5 ml avec des graduations de 0,1 ml
Pour des volumes supérieurs à 2 ml. Pour des volumes plus faibles une autre présentation est disponible.

6.6 Précautions particulières d'élimination et manipulation

Pas d'exigences particulières.

7. TITULAIRE DE L'AUTORISATION DE MISE SUR LE MARCHÉ

AbbVie Deutschland GmbH & Co. KG
Knollstrasse
67061 Ludwigshafen
Allemagne

8. NUMÉRO D'AUTORISATION DE MISE SUR LE MARCHÉ

EU/1/01/172/003
EU/1/01/172/009

9. DATE DE PREMIÈRE AUTORISATION/DE RENOUELEMENT DE L'AUTORISATION

Date de première autorisation : 20 mars 2001
Date du dernier renouvellement : 20 mars 2011

10. DATE DE MISE À JOUR DU TEXTE

Des informations détaillées sur ce médicament sont disponibles sur le site internet de l'Agence européenne des médicaments <http://www.ema.europa.eu> .

1. DÉNOMINATION DU MÉDICAMENT

Kaletra 200 mg/50 mg, comprimé pelliculé.

2. COMPOSITION QUALITATIVE ET QUANTITATIVE

Chaque comprimé pelliculé de Kaletra contient 200 mg de lopinavir associé à 50 mg de ritonavir qui agit en potentialisant la pharmacocinétique du lopinavir.

Pour la liste complète des excipients, voir rubrique 6.1.

3. FORME PHARMACEUTIQUE

Comprimé pelliculé rouge gravé du [logo ABBOTT] et de « AL ».

4. INFORMATIONS CLINIQUES

4.1 Indications thérapeutiques

Kaletra est indiqué en association avec d'autres médicaments antirétroviraux pour le traitement des adultes, des adolescents et des enfants âgés de plus de deux ans infectés par le virus de l'immunodéficience humaine (VIH-1).

Chez les patients infectés par le VIH-1 et déjà traités par des inhibiteurs de protéase, le recours au Kaletra devrait être basé sur les résultats des tests individuels de résistance virale et sur l'historique du traitement des patients (voir rubriques 4.4 et 5.1).

4.2 Posologie et mode d'administration

Kaletra doit être prescrit par des médecins expérimentés dans la prise en charge de l'infection par le VIH.

Kaletra comprimé doit être avalé en entier sans être ni mâché, ni coupé, ni broyé.

Posologie

Adultes et adolescents

La posologie standard recommandée de Kaletra comprimé est de 400/100 mg (deux comprimés de 200/50 mg), deux fois par jour, administrés au cours ou en dehors d'un repas. Chez les patients adultes, dans les cas où une administration en une prise par jour est considérée comme nécessaire pour la prise en charge du patient, Kaletra comprimé peut être administré à raison de 800/200 mg (quatre comprimés de 200/50 mg) une fois par jour au cours ou en dehors d'un repas. L'administration en une prise par jour devrait être limitée aux patients adultes ayant seulement très peu de mutations associées aux inhibiteurs de protéase (c'est-à-dire moins de 3 mutations aux inhibiteurs de protéase en accord avec les résultats de l'étude clinique, voir rubrique 5.1, pour la description complète de la population) et devrait prendre en compte le risque de moindre maintien de la suppression virologique (voir rubrique 5.1) et le risque de diarrhée plus élevé par rapport à la posologie standard recommandée en deux prises par jour (voir rubrique 4.8). La solution buvable est disponible pour les patients présentant des difficultés à avaler. Veuillez vous reporter au Résumé des Caractéristiques du Produit de Kaletra solution buvable pour les recommandations posologiques.

Enfants (âgés de 2 ans et plus)

La posologie adulte de Kaletra comprimé (400/100 mg, deux fois par jour) peut être utilisée chez les enfants pesant 40 kg ou plus ou ayant une surface corporelle (SC)* de plus de 1,4 m². Pour les enfants

pesant moins de 40 kg ou de surface corporelle entre 0,5 et 1,4 m² et capables d'avaler des comprimés, veuillez vous reporter au Résumé des Caractéristiques du Produit de Kaletra 100 mg/25 mg, comprimé pelliculé. Pour les enfants ne pouvant pas avaler des comprimés, veuillez vous reporter au Résumé des Caractéristiques du Produit de Kaletra solution buvable. Compte-tenu des données actuelles disponibles, Kaletra ne doit pas être administré en une prise par jour chez les enfants (voir rubrique 5.1).

* La surface corporelle peut être calculée grâce à l'équation suivante :

$$SC (m^2) = \sqrt{[taille (cm) \times poids (kg) / 3600]}$$

Enfants de moins de 2 ans

La sécurité d'emploi et l'efficacité de Kaletra chez les enfants de moins de 2 ans n'ont pas encore été établies. Les données actuellement disponibles sont décrites à la rubrique 5.2 mais aucune recommandation posologique ne peut être proposée.

Traitement co-administré : Efavirenz ou névirapine

Le tableau ci-dessous contient les recommandations posologiques pour Kaletra comprimé, en fonction de la surface corporelle (SC), en cas d'association avec l'éfavirenz ou la névirapine chez l'enfant.

Recommandations posologiques chez l'enfant en cas de traitement associé avec éfavirenz ou névirapine	
Surface corporelle (m ²)	Dose recommandée de lopinavir/ritonavir (mg) deux fois par jour La dose adéquate peut être atteinte en utilisant les deux dosages disponibles de Kaletra comprimés : 100/25 mg et 200/50 mg *
≥ 0,5 à < 0,8	200/50 mg
≥ 0,8 à < 1,2	300/75 mg
≥ 1,2 à < 1,4	400/100 mg
≥ 1,4	500/125 mg

* Les comprimés Kaletra ne doivent pas être mâchés, ni coupés, ni broyés.

Insuffisance hépatique

Chez les patients infectés par le VIH présentant une insuffisance hépatique légère à modérée, une augmentation d'environ 30 % de l'exposition au lopinavir a été observée, cependant un retentissement clinique n'est pas attendu (voir rubrique 5.2). Aucune donnée n'est disponible chez les patients présentant une insuffisance hépatique sévère. Kaletra ne doit pas être administré à ces patients (voir rubrique 4.3).

Insuffisance rénale

La clairance rénale du lopinavir et du ritonavir étant négligeable, des augmentations des concentrations plasmatiques ne sont pas attendues chez les patients insuffisants rénaux. Le lopinavir et le ritonavir étant fortement liés aux protéines plasmatiques, il est peu probable que ces médicaments soient significativement éliminés par hémodialyse ou dialyse péritonéale.

Grossesse et postpartum

- Aucun ajustement posologique de lopinavir/ritonavir n'est nécessaire pendant la grossesse et le postpartum.
- L'administration en une prise par jour de lopinavir/ritonavir n'est pas recommandée chez la femme enceinte en raison du manque de données cliniques et pharmacocinétiques.

Mode d'administration

Les comprimés Kaletra sont administrés par voie orale et doivent être avalés en entier sans être ni mâchés, ni coupés, ni broyés. Les comprimés Kaletra peuvent être pris au cours ou en dehors d'un repas.

4.3 Contre-indications

Hypersensibilité aux substances actives ou à l'un des excipients mentionnés à la rubrique 6.1.

Insuffisance hépatique sévère.

Kaletra contient du lopinavir et du ritonavir qui sont tous deux des inhibiteurs de l'isoforme CYP3A du cytochrome P450. Kaletra ne doit pas être associé aux médicaments dont le métabolisme est fortement dépendant de l'isoforme CYP3A et pour lesquels des concentrations plasmatiques élevées sont associées à des effets indésirables graves ou engageant le pronostic vital. Ces médicaments sont notamment :

Classe thérapeutique	Médicaments de la classe thérapeutique	Rationnel
Augmentation des taux de médicaments administrés de manière concomitante		
Antagonistes des récepteurs adrénergiques alpha-1	Alfuzosine	Augmentation des concentrations plasmatiques d'alfuzosine pouvant induire une hypotension sévère. L'administration concomitante avec l'alfuzosine est contre-indiquée (voir rubrique 4.5).
Anti-angineux	Ranolazine	Augmentation des concentrations plasmatiques de ranolazine pouvant augmenter le risque d'effets indésirables graves et/ou mettant en jeu le pronostic vital (voir rubrique 4.5).
Antiarythmiques	Amiodarone, dronédarone	Augmentation des concentrations plasmatiques d'amiodarone et de dronédarone entraînant une augmentation du risque d'arythmie ou d'autres effets indésirables graves (voir rubrique 4.5).
Antibiotiques	Acide fusidique	Augmentation des concentrations plasmatiques d'acide fusidique. L'administration concomitante avec l'acide fusidique est contre-indiquée lorsque l'acide fusidique est utilisé pour traiter des infections dermatologiques (voir rubrique 4.5).
Anticancéreux	Nélatinib	Augmentation des concentrations plasmatiques de nélatinib pouvant augmenter le risque d'effets indésirables graves et/ou mettant en jeu le pronostic vital (voir rubrique 4.5).
	Vénétoclax	Augmentation des concentrations plasmatiques de vénétoclax. Augmentation du risque de syndrome de lyse tumorale lors de l'initiation du traitement et pendant la phase de titration de dose (voir rubrique 4.5).

Antigoutteux	Colchicine	Augmentation des concentrations plasmatiques de la colchicine. Possibilité de réactions graves et/ou mettant en jeu le pronostic vital chez les patients insuffisants rénaux et/ou insuffisants hépatiques (voir rubriques 4.4 et 4.5).
Antihistaminiques	Astémizole, terféndine	Augmentation des concentrations plasmatiques d'astémizole et de terféndine, entraînant une augmentation du risque d'arythmies graves induites par ces médicaments (voir rubrique 4.5).
Antipsychotiques/ Neuroleptiques	Lurasidone	Augmentation des concentrations plasmatiques de lurasidone pouvant augmenter le risque d'effets indésirables graves et/ou mettant en jeu le pronostic vital (voir rubrique 4.5).
	Pimozide	Augmentation des concentrations plasmatiques de pimozide entraînant une augmentation du risque de troubles hématologiques graves, ou d'autres effets indésirables graves dus à ce médicament (voir rubrique 4.5).
	Quétiapine	Augmentation des concentrations plasmatiques de quétiapine pouvant entraîner un coma. L'administration concomitante avec la quétiapine est contre-indiquée (voir rubrique 4.5).
Alcaloïdes de l'ergot de seigle	Dihydroergotamine, ergonovine, ergotamine, méthylergonovine	Augmentation des concentrations plasmatiques des dérivés de l'ergot de seigle conduisant à une toxicité aiguë de l'ergot de seigle dont vasospasmes et ischémie (voir rubrique 4.5).
Agents de la motilité gastro-intestinale	Cisapride	Augmentation des concentrations plasmatiques de cisapride, entraînant une augmentation du risque d'arythmies graves dues à ce médicament (voir rubrique 4.5).
Antiviraux anti hépatite C à action directe	Elbasvir / grazoprévir	Augmentation du risque d'élévation de l'alanine aminotransférase (ALAT) (voir rubrique 4.5).
	Ombitasvir / paritaprévir / ritonavir avec ou sans dasabuvir	Augmentation des concentrations plasmatiques de paritaprévir. Augmentation du risque d'élévation de l'alanine aminotransférase (ALAT) (voir rubrique 4.5).
Agents modifiant les lipides		
Inhibiteurs de l'HMG CoA réductase	Lovastatine, simvastatine	Augmentation des concentrations plasmatiques de lovastatine et simvastatine entraînant une augmentation du risque de toxicité musculaire dont rhabdomyolyse (voir rubrique 4.5).
Inhibiteur de la protéine microsomale de transfert des triglycérides (PMT)	Lomitapide	Augmentation des concentrations plasmatiques de lomitapide (voir rubrique 4.5).

Inhibiteurs de la phosphodiesterase 5	Avanafil	Augmentation des concentrations plasmatiques d'avanafil (voir rubriques 4.4 et 4.5).
	Sildénafil	Contre-indiqué uniquement si utilisé dans le traitement de l'hypertension artérielle pulmonaire (HTAP). Augmentation des concentrations plasmatiques de sildénafil entraînant une augmentation du risque d'effets indésirables associés au sildénafil (dont hypotension et syncope). Voir rubrique 4.4 et rubrique 4.5 pour la co-administration de sildénafil chez des patients présentant des troubles érectiles.
	Vardénafil	Augmentation des concentrations plasmatiques de vardénafil (voir rubriques 4.4 et 4.5).
Sédatifs/Hypnotiques	Midazolam par voie orale, triazolam	Augmentation des concentrations plasmatiques de midazolam par voie orale et triazolam entraînant une augmentation du risque de sédation profonde et de dépression respiratoire importante induites par ces médicaments. Pour les précautions d'emploi en cas de co-administration avec le midazolam par voie parentérale, voir rubrique 4.5.

Diminution des concentrations de lopinavir/ritonavir

Préparations à base de plantes	Millepertuis	Les préparations à base de plantes contenant du millepertuis (<i>Hypericum perforatum</i>) sont contre-indiquées en raison du risque de diminution des concentrations plasmatiques et de réduction de l'efficacité clinique du lopinavir/ritonavir (voir rubrique 4.5).
--------------------------------	--------------	---

4.4 Mises en garde spéciales et précautions d'emploi

Patients présentant des pathologies associées

Insuffisance hépatique

La sécurité d'emploi et l'efficacité de Kaletra n'ont pas été établies chez les patients présentant des troubles sous-jacents significatifs de la fonction hépatique. Kaletra est contre-indiqué chez les patients atteints d'une insuffisance hépatique sévère (voir rubrique 4.3). Les patients atteints d'une hépatite chronique B ou C et traités par association d'antirétroviraux présentent un risque accru de développer des effets indésirables hépatiques sévères et potentiellement fatals. En cas d'administration concomitante d'un traitement antiviral de l'hépatite B ou C, veuillez consulter le Résumé des Caractéristiques du Produit (RCP) de ces médicaments.

Les patients ayant des troubles pré-existants de la fonction hépatique, y compris une hépatite chronique active ont, au cours d'un traitement par association d'antirétroviraux, une fréquence plus élevée d'anomalies de la fonction hépatique et doivent faire l'objet d'une surveillance appropriée. Chez ces patients, en cas d'aggravation confirmée de l'atteinte hépatique, l'interruption ou l'arrêt du traitement devra être envisagé.

Une augmentation des transaminases associée ou non à une élévation de la bilirubine a été rapportée chez des patients mono-infectés par le VIH-1 ainsi que chez des sujets traités en prophylaxie post-

exposition. Ces anomalies ont été observées au plus tôt dans un délai de 7 jours après l'instauration de lopinavir/ritonavir en association avec d'autres antirétroviraux. Dans certains cas, le dysfonctionnement hépatique était grave.

Des examens de laboratoire appropriés doivent être réalisés avant l'initiation du traitement par lopinavir/ritonavir et une surveillance étroite doit être effectuée pendant le traitement.

Insuffisance rénale

La clairance rénale du lopinavir et du ritonavir étant négligeable, des augmentations des concentrations plasmatiques ne sont pas attendues chez les patients insuffisants rénaux. Le lopinavir et le ritonavir étant fortement liés aux protéines plasmatiques, il est peu probable que ces médicaments soient éliminés par hémodialyse ou dialyse péritonéale.

Hémophilie

Des cas d'augmentation de saignements comprenant des hématomes cutanés spontanés et des hémarthroses ont été signalés chez des patients hémophiles de type A et B traités avec des inhibiteurs de protéase. Une quantité supplémentaire de facteur VIII a été administrée à certains patients. Dans plus de la moitié des cas rapportés, il a été possible de poursuivre le traitement avec les inhibiteurs de protéase ou de le ré-initier s'il avait été interrompu. Une relation causale a été évoquée, bien que le mécanisme d'action n'ait pas été élucidé. Les patients hémophiles doivent par conséquent être informés de la possibilité d'augmentation des saignements.

Pancréatite

Des cas de pancréatite ont été rapportés chez des patients recevant Kaletra, dont certains présentaient une hypertriglycéridémie. Dans la plupart des cas les patients avaient des antécédents de pancréatite et/ou recevaient un autre traitement contenant des médicaments connus pour développer des pancréatites. Une augmentation importante des triglycérides est un facteur de risque pour le développement d'une pancréatite. Les patients à un stade avancé de l'infection par le VIH sont susceptibles de développer une élévation des triglycérides et une pancréatite.

La pancréatite doit être envisagée si des symptômes cliniques (nausées, vomissements, douleurs abdominales) ou des anomalies biologiques (telles qu'une augmentation de l'amylase ou de la lipase sérique) évocateurs d'une pancréatite surviennent. Les patients qui manifestent ces signes ou symptômes doivent être surveillés et le traitement par Kaletra doit être arrêté si le diagnostic de pancréatite est posé (voir rubrique 4.8).

Syndrome Inflammatoire de Reconstitution Immunitaire

Chez les patients infectés par le VIH et présentant un déficit immunitaire sévère au moment de l'instauration du traitement par association d'antirétroviraux, une réaction inflammatoire à des infections opportunistes asymptomatiques ou résiduelles peut apparaître et entraîner des manifestations cliniques graves ou une aggravation des symptômes. De telles réactions ont été observées classiquement au cours des premières semaines ou mois suivant l'instauration du traitement par association d'antirétroviraux. Des exemples pertinents sont les rétinites à cytomégalovirus, les infections mycobactériennes généralisées et/ou localisées, et les pneumopathies à *Pneumocystis jiroveci*. Tout symptôme inflammatoire doit être évalué et un traitement doit être instauré si nécessaire.

Des maladies auto-immunes (telles que la maladie de Basedow et l'hépatite auto-immune) ont aussi été rapportées dans le cadre de la reconstitution immunitaire ; cependant, le délai d'apparition est plus variable et les manifestations cliniques peuvent survenir de nombreux mois après l'instauration du traitement.

Ostéonécrose

L'étiologie est considérée comme multifactorielle (incluant l'utilisation de corticoïdes, la consommation d'alcool, une immunosuppression sévère, un indice de masse corporelle élevé), cependant des cas d'ostéonécrose ont été rapportés en particulier chez des patients à un stade avancé de la maladie liée au VIH et/ou ayant un traitement par association d'antirétroviraux au long cours. Il

est conseillé aux patients de solliciter un avis médical s'ils éprouvent des douleurs et des arthralgies, une raideur articulaire ou des difficultés pour se mouvoir.

Allongement de l'intervalle PR

Le lopinavir/ritonavir a causé un léger allongement asymptomatique de l'intervalle PR chez certains sujets adultes sains. De rares cas de bloc auriculo-ventriculaire du 2^{ème} ou du 3^{ème} degré ont été observés, pendant le traitement par lopinavir/ritonavir, chez des patients présentant une cardiomyopathie sous-jacente ou des anomalies préexistantes du système de conduction ou chez des patients recevant des médicaments connus pour allonger l'intervalle PR (vérapamil ou atazanavir par exemple). Kaletra doit être utilisé avec prudence chez ces patients (voir rubrique 5.1).

Poids corporel et paramètres métaboliques

Une augmentation du poids corporel ainsi que des taux de lipides et de glucose sanguins peuvent survenir au cours d'un traitement antirétroviral. De telles modifications peuvent en partie être liées au contrôle de la maladie et au mode de vie. Si pour les augmentations des taux de lipides, il est bien établi dans certains cas qu'il existe un effet du traitement, aucun lien n'est clairement établi entre une prise de poids et un quelconque traitement antirétroviral. Le contrôle des taux de lipides et de glucose sanguins devra tenir compte des recommandations en vigueur encadrant les traitements contre le VIH. Les troubles lipidiques devront être pris en charge en fonction du tableau clinique.

Interactions médicamenteuses

Kaletra contient du lopinavir et du ritonavir, qui sont tous deux des inhibiteurs de l'isoforme CYP3A du cytochrome P450. Kaletra est susceptible d'augmenter les concentrations plasmatiques des médicaments principalement métabolisés par l'isoforme CYP3A. Ces augmentations des concentrations plasmatiques des médicaments associés peuvent accroître ou prolonger leurs effets thérapeutiques ou indésirables (voir rubriques 4.3 et 4.5).

Les inhibiteurs puissants du CYP3A4 tels que les inhibiteurs de protéase peuvent augmenter l'exposition à la bédaquiline, ce qui pourrait potentiellement augmenter le risque d'effets indésirables liés à la bédaquiline. Par conséquent, l'association de la bédaquiline et du lopinavir/ritonavir doit être évitée. Cependant, si le bénéfice l'emporte sur le risque, la co-administration de bédaquiline et de lopinavir/ritonavir doit être réalisée avec prudence. Une surveillance plus fréquente de l'électrocardiogramme et une surveillance des transaminases sont recommandées (voir rubrique 4.5 et se référer au RCP de la bédaquiline).

Une administration concomitante de délamanide avec un inhibiteur puissant du CYP3A (tel que lopinavir/ritonavir) est susceptible d'augmenter l'exposition au métabolite du délamanide, ce qui a été associé à un allongement de l'intervalle QTc. Par conséquent, si une administration concomitante de délamanide avec du lopinavir/ritonavir est considérée comme nécessaire, il est recommandé d'effectuer une surveillance très fréquente par ECG pendant toute la période de traitement par délamanide (voir rubrique 4.5 et se reporter au RCP du délamanide).

Des interactions médicamenteuses mettant en jeu le pronostic vital et fatales ont été rapportées chez des patients traités avec de la colchicine et des inhibiteurs puissants du CYP3A comme le ritonavir. L'administration concomitante avec la colchicine est contre-indiquée chez les patients présentant une insuffisance rénale et/ou hépatique (voir rubriques 4.3 et 4.5).

L'association de Kaletra avec :

- le tadalafil, indiqué dans le traitement de l'hypertension artérielle pulmonaire, n'est pas recommandée (voir rubrique 4.5) ;
- le riociguat n'est pas recommandée (voir rubrique 4.5) ;
- le vorapaxar n'est pas recommandée (voir rubrique 4.5) ;
- l'acide fusidique utilisé dans les infections ostéo-articulaires n'est pas recommandée (voir rubrique 4.5) ;
- le salmétérol n'est pas recommandée (voir rubrique 4.5) ;
- le rivaroxaban n'est pas recommandée (voir rubrique 4.5).

L'association de Kaletra avec l'atorvastatine n'est pas recommandée. Si l'utilisation de l'atorvastatine est considérée comme strictement nécessaire, la plus faible dose possible d'atorvastatine doit être administrée avec une surveillance accrue des effets indésirables. La prudence est également recommandée et des réductions posologiques doivent être envisagées si Kaletra est utilisé en même temps que la rosuvastatine. Si un traitement par un inhibiteur de l'HMG CoA réductase est indiqué, la pravastatine ou la fluvastatine sont recommandées (voir rubrique 4.5).

Inhibiteurs de la phosphodiesterase 5 (PDE5)

Une surveillance particulière doit être mise en œuvre lors de la prescription du sildénafil ou du tadalafil pour le traitement d'un dysfonctionnement érectile chez des patients recevant Kaletra. La co-administration de Kaletra avec ces médicaments provoque une augmentation substantielle de leurs concentrations, pouvant entraîner les effets indésirables associés comme une hypotension, une syncope, des troubles visuels et une érection prolongée (voir rubrique 4.5). L'utilisation concomitante d'avanafil ou de vardénafil et du lopinavir/ritonavir est contre-indiquée (voir rubrique 4.3). L'utilisation concomitante du sildénafil prescrit pour le traitement de l'hypertension artérielle pulmonaire avec Kaletra est contre-indiquée (voir rubrique 4.3).

Une surveillance particulière doit être mise en œuvre lors de la prescription de Kaletra avec des médicaments connus pour induire un allongement de l'intervalle QT comme la chlorphéniramine, la quinidine, l'érythromycine, la clarithromycine. En effet, Kaletra peut augmenter les concentrations plasmatiques des médicaments co-administrés, ce qui peut provoquer une augmentation des effets indésirables cardiaques associés. Des événements cardiaques ont été rapportés avec Kaletra au cours des études précliniques ; à ce jour, les effets cardiaques potentiels de Kaletra ne peuvent pas être exclus (voir rubriques 4.8 et 5.3).

La co-administration de Kaletra et de la rifampicine n'est pas recommandée. La rifampicine associée à Kaletra provoque des diminutions importantes des concentrations plasmatiques de lopinavir qui peuvent diminuer significativement l'efficacité du lopinavir. Une exposition suffisante au lopinavir/ritonavir peut être obtenue avec une augmentation de la dose de Kaletra mais les risques de toxicités hépatique et gastro-intestinale sont alors augmentés. Par conséquent, cette co-administration doit être évitée à moins qu'elle ne soit strictement nécessaire (voir rubrique 4.5).

L'utilisation concomitante de Kaletra et de fluticasone, ou d'autres glucocorticoïdes métabolisés par le CYP3A4, comme le budésonide et la triamcinolone, n'est pas recommandée, à moins que le bénéfice attendu pour le patient ne l'emporte sur le risque d'effets systémiques de la corticothérapie, tels qu'un syndrome de Cushing ou une inhibition de la fonction surrénalienne (voir rubrique 4.5).

Autres

Kaletra ne guérit pas de l'infection par le VIH ni du SIDA. Les personnes traitées par Kaletra peuvent encore développer des infections ou autres maladies associées à l'infection par le VIH et au SIDA.

Sodium

Ce médicament contient moins de 1 mmol de sodium (23 mg) par comprimé, c'est-à-dire qu'il est essentiellement « sans sodium ».

4.5 Interactions avec d'autres médicaments et autres formes d'interaction

Kaletra contient du lopinavir et du ritonavir qui sont tous deux des inhibiteurs de l'isoforme CYP3A du cytochrome P450 *in vitro*. La co-administration de Kaletra et des médicaments principalement métabolisés par l'isoforme CYP3A peut provoquer une augmentation des concentrations plasmatiques des médicaments associés, ce qui est susceptible d'augmenter ou de prolonger leurs effets thérapeutiques et leurs effets indésirables. Kaletra n'inhibe pas les isoformes CYP2D6, CYP2C9, CYP2C19, CYP2E1, CYP2B6 ou CYP1A2 aux concentrations thérapeutiques (voir rubrique 4.3).

Il a été observé *in vivo* que Kaletra induit son propre métabolisme et qu'il augmente la biotransformation de certains médicaments métabolisés par le système enzymatique du cytochrome

P450 (dont les isoformes CYP2C9 et CYP2C19) et par glucuroconjugaison. Cela peut se traduire par des baisses des concentrations plasmatiques et une diminution de l'efficacité des médicaments associés.

Les médicaments spécifiquement contre-indiqués, en raison de l'importance attendue de leur interaction et de la possibilité de survenue d'effets indésirables graves, sont présentés dans la rubrique 4.3.

Toutes les études d'interaction, en l'absence d'indication contraire, ont été réalisées avec Kaletra capsules molles qui produit une exposition au lopinavir d'environ 20 % inférieure à celle produite par les comprimés à 200/50 mg.

Les interactions connues et potentielles avec certains antirétroviraux et des médicaments autres que des antirétroviraux sont décrites dans le tableau ci-dessous. Cette liste n'est pas exhaustive ou complète. Le RCP de chacun des produits doit être consulté.

Tableau des interactions

Les interactions entre Kaletra et les médicaments co-administrés sont décrites dans le tableau ci-dessous (« ↑ » signifie « augmentation », « ↓ » signifie « diminution », « ↔ » signifie « pas de changement », « 1x/j » signifie « une fois par jour », « 2x/j » signifie « deux fois par jour », « 3x/j » signifie « trois fois par jour »).

Sauf mention particulière, les études décrites ci-dessous ont été réalisées avec la posologie recommandée de lopinavir/ritonavir (c'est-à-dire 400/100 mg deux fois par jour).

Médicament co-administré par classe thérapeutique	Conséquences sur les concentrations des médicaments Modification des moyennes géométriques (%) de l'ASC, la C_{max}, la C_{min} Mécanisme de l'interaction	Recommandation clinique concernant la co-administration avec Kaletra
Médicaments antirétroviraux		
<i>Inhibiteurs nucléosidiques/nucléotidiques de la transcriptase inverse (INTI)</i>		
Stavudine, Lamivudine	Lopinavir : ↔	Aucun ajustement posologique n'est nécessaire.
Abacavir, Zidovudine	Abacavir, Zidovudine : les concentrations peuvent être diminuées dû à une augmentation de la glucuroconjugaison par lopinavir/ritonavir.	La pertinence clinique de la diminution des concentrations d'abacavir et de zidovudine est inconnue.
Ténofovir disoproxil fumarate (TDF), 300 mg 1x/j (équivalent à 245 mg de ténofovir disoproxil)	Ténofovir : ASC : ↑ 32 % C _{max} : ↔ C _{min} : ↑ 51 % Lopinavir : ↔	Aucun ajustement posologique n'est nécessaire. Des concentrations de ténofovir plus élevées pourraient potentialiser les effets indésirables associés au ténofovir, y compris les effets indésirables rénaux.

<i>Inhibiteurs non nucléosidiques de la transcriptase inverse (INNTI)</i>		
Efavirenz, 600 mg 1x/j	Lopinavir : ASC : ↓ 20 % C _{max} : ↓ 13 % C _{min} : ↓ 42 %	La posologie de Kaletra comprimé doit être augmentée à 500/125 mg deux fois par jour lors d'une association à l'éfavirenz.
Efavirenz, 600 mg 1x/j (Lopinavir/ritonavir 500/125 mg 2x/j)	Lopinavir : ↔ (par rapport au lopinavir/ritonavir 400/100 mg 2x/j administré sans éfavirenz)	Kaletra ne doit pas être administré en une prise par jour avec l'éfavirenz.
Névirapine, 200 mg 2x/j	Lopinavir : ASC : ↓ 27 % C _{max} : ↓ 19 % C _{min} : ↓ 51 %	La posologie de Kaletra comprimé doit être augmentée à 500/125 mg deux fois par jour lors d'une association à la névirapine. Kaletra ne doit pas être administré en une prise par jour avec la névirapine.
Étravirine (Lopinavir/ritonavir comprimé 400/100 mg 2x/j)	Étravirine : ASC : ↓ 35 % C _{min} : ↓ 45 % C _{max} : ↓ 30 % Lopinavir : ASC : ↔ C _{min} : ↓ 20 % C _{max} : ↔	Aucun ajustement posologique n'est nécessaire.
Rilpivirine (Lopinavir/ritonavir capsule 400/100 mg 2x/j)	Rilpivirine : ASC : ↑ 52 % C _{min} : ↑ 74 % C _{max} : ↑ 29 % Lopinavir : ASC : ↔ C _{min} : ↓ 11 % C _{max} : ↔ (inhibition des enzymes CYP3A)	L'utilisation concomitante de Kaletra et de rilpivirine provoque une augmentation des concentrations plasmatiques de rilpivirine, mais aucun ajustement posologique n'est nécessaire.
<i>Antagoniste du co-récepteur CCR5 du VIH</i>		
Maraviroc	Maraviroc : ASC : ↑ 295 % C _{max} : ↑ 97 % Dû à l'inhibition du CYP3A par lopinavir/ritonavir.	La dose de maraviroc doit être réduite à 150 mg deux fois par jour lors de la co-administration avec Kaletra 400/100 mg deux fois par jour.
<i>Inhibiteur de l'intégrase</i>		
Raltégravir	Raltégravir : ASC : ↔ C _{max} : ↔ C ₁₂ : ↓ 30 % Lopinavir : ↔	Aucun ajustement posologique n'est nécessaire.

<i>Association à d'autres inhibiteurs de la protéase du VIH (IP)</i>		
Conformément aux recommandations de traitement en vigueur, une double thérapie par des inhibiteurs de protéase n'est généralement pas recommandée.		
Fosamprénavir/ritonavir (700/100 mg 2x/j) (Lopinavir/ritonavir 400/100 mg 2x/j) ou Fosamprénavir (1400 mg 2x/j) (Lopinavir/ritonavir 533/133 mg 2x/j)	Fosamprénavir : diminution significative des concentrations d'amprénavir.	La co-administration de doses augmentées de fosamprénavir (1400 mg 2x/j) et de Kaletra (533/133 mg 2x/j), chez des patients pré-traités par inhibiteurs de protéase, a entraîné une incidence plus élevée des effets indésirables gastro-intestinaux et des élévations des triglycérides sans augmentation de l'efficacité virologique par rapport aux doses standard de fosamprénavir/ritonavir. L'administration concomitante de ces médicaments n'est pas recommandée. Kaletra ne doit pas être administré en une prise par jour avec l'amprénavir.
Indinavir, 600 mg 2x/j	Indinavir : ASC : ↔ C _{min} : ↑ 3,5 fois C _{max} : ↓ (par rapport à l'indinavir 800 mg 3x/j administré seul) Lopinavir : ↔ (par rapport aux données historiques)	Les doses adéquates pour cette association, quant à l'efficacité et la tolérance, n'ont pas été établies.
Saquinavir, 1000 mg 2x/j	Saquinavir : ↔	Aucun ajustement posologique n'est nécessaire.
Tipranavir/ritonavir (500/100 mg 2x/j)	Lopinavir : ASC : ↓ 55 % C _{min} : ↓ 70 % C _{max} : ↓ 47 %	L'administration concomitante de ces médicaments n'est pas recommandée.
<i>Antisécrétoires gastriques</i>		
Oméprazole, 40 mg 1x/j	Oméprazole : ↔ Lopinavir : ↔	Aucun ajustement posologique n'est nécessaire.
Ranitidine, 150 mg en dose unique	Ranitidine : ↔	Aucun ajustement posologique n'est nécessaire.
<i>Antagonistes des récepteurs adrénergiques alpha-1</i>		
Alfuzosine	Alfuzosine : Du fait de l'inhibition des CYP3A par lopinavir/ritonavir, les concentrations d'alfuzosine peuvent augmenter.	L'administration concomitante de Kaletra et d'alfuzosine est contre- indiquée (voir rubrique 4.3) en raison de l'augmentation possible de la toxicité de l'alfuzosine, dont l'hypotension.

<i>Analgésiques</i>		
Fentanyl	Fentanyl : augmentation du risque d'effets indésirables (dépression respiratoire, sédation) due aux concentrations plasmatiques plus élevées suite à l'inhibition du CYP3A4 par lopinavir/ritonavir.	Une surveillance attentive des effets indésirables (notamment de la dépression respiratoire mais également de la sédation) est recommandée lors de l'administration concomitante du fentanyl avec Kaletra.
<i>Anti-angineux</i>		
Ranolazine	Du fait de l'inhibition des CYP3A par lopinavir/ritonavir, les concentrations de ranolazine peuvent augmenter.	L'administration concomitante de Kaletra et de ranolazine est contre-indiquée (voir rubrique 4.3).
<i>Antiarythmiques</i>		
Amiodarone, Dronédarone	Amiodarone, Dronédarone : les concentrations peuvent être augmentées en raison de l'inhibition du CYP3A4 par lopinavir/ritonavir.	L'administration concomitante de Kaletra et d'amiodarone ou de dronédarone est contre-indiquée (voir rubrique 4.3) en raison de l'augmentation du risque d'arythmie ou d'autres effets indésirables graves.
Digoxine	Digoxine : les concentrations plasmatiques peuvent être augmentées dû à l'inhibition de la P-glycoprotéine par lopinavir/ritonavir. L'augmentation des concentrations de digoxine pourrait s'atténuer avec le temps à mesure du développement d'une induction de la P-gp.	Des précautions d'emploi doivent être observées et, si possible, la surveillance des concentrations plasmatiques de digoxine est recommandée en cas d'association de Kaletra et de digoxine. Une surveillance particulière doit être mise en œuvre lors de la prescription de Kaletra à des patients prenant déjà de la digoxine car l'effet inhibiteur important du ritonavir sur la P-gp peut entraîner une augmentation significative des concentrations de digoxine. L'initiation d'un traitement par la digoxine chez des patients prenant déjà Kaletra pourrait entraîner une augmentation plus faible des concentrations de digoxine.
Bépridil, Lidocaïne [voie systémique], Quinidine	Bépridil, Lidocaïne [voie systémique], Quinidine : les concentrations peuvent être augmentées en cas d'association avec lopinavir/ritonavir.	Des précautions d'emploi doivent être observées et la surveillance des concentrations plasmatiques est recommandée, si possible.

<i>Antibiotiques</i>		
Clarithromycine	Clarithromycine : des augmentations modérées de l'ASC de la clarithromycine sont attendues dû à l'inhibition du CYP3A par lopinavir/ritonavir.	Pour les patients insuffisants rénaux (ClCr < 30 ml/min), une diminution de la posologie de la clarithromycine doit être envisagée (voir rubrique 4.4). Des précautions d'emploi doivent être observées lors de l'administration de clarithromycine et de Kaletra chez des patients présentant une insuffisance rénale ou hépatique.
<i>Antinéoplasiques et inhibiteurs de kinases</i>		
Abémaciclib	Les concentrations sériques peuvent être augmentées en raison de l'inhibition du CYP3A par le ritonavir.	L'administration concomitante d'abémaciclib et de Kaletra doit être évitée. Si la co-administration ne peut être évitée, se reporter au RCP de l'abémaciclib pour les recommandations d'ajustement de la posologie. Surveiller les EI liés à l'abémaciclib.
Apalutamide	L'apalutamide est un inducteur modéré à puissant du CYP3A4, ce qui peut entraîner une diminution de l'exposition au lopinavir/ritonavir. Les concentrations sériques d'apalutamide peuvent être augmentées en raison de l'inhibition du CYP3A par le lopinavir/ritonavir.	Une diminution de l'exposition à Kaletra peut entraîner une perte potentielle de la réponse virologique. De plus, l'administration concomitante d'apalutamide et de Kaletra peut entraîner des événements indésirables graves, notamment des convulsions dues à des taux d'apalutamide plus élevés. L'utilisation concomitante de Kaletra avec l'apalutamide n'est pas recommandée.
Afatinib (Ritonavir 200 mg deux fois par jour)	Afatinib : ASC : ↑ C _{max} : ↑ L'ampleur de l'augmentation dépend du moment de l'administration du ritonavir. Dû à l'inhibition de la BCRP (protéine de résistance au cancer du sein/ABCG2) et de la P-gp par lopinavir/ritonavir.	Des précautions d'emploi doivent être observées lors de l'administration d'afatinib et de Kaletra. Se reporter au RCP de l'afatinib pour les recommandations d'ajustement de la posologie. Surveiller les EI liés à l'afatinib.
Céritinib	Les concentrations sériques peuvent être augmentées en raison de l'inhibition du CYP3A et de la P-gp par lopinavir/ritonavir.	Des précautions d'emploi doivent être observées lors de l'administration de céritinib et de Kaletra. Se reporter au RCP du céritinib pour les recommandations d'ajustement

		de la posologie. Surveiller les EI liés au céritinib.
La plupart des inhibiteurs de la tyrosine kinase comme le dasatinib et le nilotinib, Vincristine, Vinblastine	La plupart des inhibiteurs de la tyrosine kinase comme le dasatinib et le nilotinib et également vincristine, vinblastine : risque d'augmentation des effets indésirables dus aux concentrations sériques plus élevées suite à l'inhibition du CYP3A4 par lopinavir/ritonavir.	Surveillance attentive de la tolérance de ces antinéoplasiques.
Encorafénib	Les concentrations sériques peuvent être augmentées en raison de l'inhibition du CYP3A par le lopinavir/ritonavir.	L'administration concomitante d'encorafénib et de Kaletra peut augmenter l'exposition à l'encorafénib, ce qui peut augmenter le risque de toxicité, notamment le risque d'événements indésirables graves comme un allongement de l'intervalle QT. L'administration concomitante d'encorafénib et de Kaletra doit être évitée. Si l'on considère que le bénéfice est supérieur au risque et que Kaletra doit être utilisé, surveillez étroitement la sécurité du patient.
Fostamatinib	Augmentation de l'exposition au métabolite R406 du fostamatinib.	La co-administration de fostamatinib et de Kaletra peut augmenter l'exposition au métabolite R406 du fostamatinib, entraînant des événements indésirables dose-dépendants comme une hépatotoxicité, une neutropénie, une hypertension ou des diarrhées. Se reporter au RCP du fostamatinib pour des recommandations sur la réduction de la dose si de tels événements surviennent.

Ibrutinib	Les concentrations sériques peuvent être augmentées en raison de l'inhibition du CYP3A par lopinavir/ritonavir.	L'administration concomitante d'ibrutinib et de Kaletra peut augmenter l'exposition à l'ibrutinib, ce qui peut augmenter le risque de toxicité, y compris le risque de syndrome de lyse tumorale. L'administration concomitante d'ibrutinib et de Kaletra doit être évitée. Si l'on considère que le bénéfice est supérieur au risque et que Kaletra doit être utilisé, réduisez la dose d'ibrutinib à 140 mg et surveillez étroitement le patient pour tout signe de toxicité.
Nélatinib	Les concentrations sériques peuvent être augmentées en raison de l'inhibition du CYP3A par le ritonavir.	L'utilisation concomitante de nélatinib avec Kaletra est contre-indiquée en raison du risque d'effets indésirables graves et/ou mettant en jeu le pronostic vital incluant une hépatotoxicité (voir rubrique 4.3).
Vénétoclax	Dû à l'inhibition des CYP3A par lopinavir/ritonavir.	Les concentrations sériques peuvent être augmentées en raison de l'inhibition du CYP3A par lopinavir / ritonavir, entraînant une augmentation du risque de syndrome de lyse tumorale lors de l'initiation du traitement et pendant la phase de titration (voir rubrique 4.3 et se reporter au RCP du vénétoclax). Chez les patients ayant terminé la phase de titration et recevant une dose quotidienne stable de vénétoclax, réduire la dose de vénétoclax d'au moins 75 % en cas d'administration avec des inhibiteurs puissants du CYP3A (se reporter au RCP de vénétoclax pour les instructions posologiques). Les patients doivent être surveillés étroitement afin de rechercher tout signe de toxicité relatif à vénétoclax.
<i>Anticoagulants</i>		
Warfarine	Warfarine : les concentrations peuvent être modifiées dû à l'induction du CYP2C9 lors de la co-administration avec lopinavir/ritonavir.	Il est recommandé de surveiller l'I.N.R. (<i>International Normalised Ratio</i>).

Rivaroxaban (Ritonavir 600 mg deux fois par jour)	Rivaroxaban : ASC : ↑ 153 % C _{max} : ↑ 55 % Dû à l'inhibition du CYP3A et du P-gp par lopinavir/ritonavir.	La co-administration de rivaroxaban et de Kaletra peut augmenter l'exposition au rivaroxaban, ce qui peut augmenter le risque de saignement. L'utilisation du rivaroxaban n'est pas recommandée chez les patients recevant un traitement concomitant avec Kaletra (voir rubrique 4.4).
Vorapaxar	Les concentrations sériques peuvent être augmentées en raison de l'inhibition du CYP3A par lopinavir/ritonavir.	La co-administration de vorapaxar et de Kaletra n'est pas recommandée (voir rubrique 4.4 et se reporter au RCP du vorapaxar).
<i>Anticonvulsivants</i>		
Phénytoïne	Phénytoïne : les concentrations à l'état d'équilibre sont modérément diminuées dû à l'induction du CYP2C9 et du CYP2C19 par lopinavir/ritonavir. Lopinavir : les concentrations sont diminuées dû à l'induction du CYP3A par la phénytoïne.	La prudence est requise lors de l'administration de Kaletra avec la phénytoïne. Les concentrations de phénytoïne doivent être suivies en cas de co-administration avec Kaletra. Lors de la co-administration avec la phénytoïne, une augmentation posologique de Kaletra peut être envisagée. L'adaptation posologique n'a pas été évaluée en clinique. Kaletra ne doit pas être administré en une prise par jour avec la phénytoïne.
Carbamazépine et Phénobarbital	Carbamazépine : Les concentrations sériques peuvent être augmentées dû à l'inhibition du CYP3A par lopinavir/ritonavir. Lopinavir : les concentrations peuvent être diminuées dû à l'induction du CYP3A par la carbamazépine et le phénobarbital.	La prudence est requise lors de l'administration de Kaletra avec la carbamazépine ou le phénobarbital. Les concentrations de carbamazépine et de phénobarbital doivent être suivies en cas de co-administration avec Kaletra. Lors de la co-administration avec la carbamazépine ou le phénobarbital, une augmentation posologique de Kaletra peut être envisagée. L'adaptation posologique n'a pas été évaluée en clinique. Kaletra ne doit pas être administré en une prise par jour avec la carbamazépine et le phénobarbital.

Lamotrigine et Valproate	<p>Lamotrigine : ASC : ↓ 50 % C_{max} : ↓ 46 % C_{min} : ↓ 56 %</p> <p>Dû à l'induction de la glucuronisation de lamotrigine.</p> <p>Valproate : ↓</p>	<p>Les patients doivent être étroitement surveillés à la recherche d'une diminution de l'effet valproate lorsque Kaletra et l'acide valproïque ou le valproate sont co-administrés.</p> <p><u>Chez les patients débutant ou arrêtant Kaletra alors qu'ils prennent actuellement la dose d'entretien de lamotrigine</u> : il peut être nécessaire d'augmenter la dose de lamotrigine si Kaletra est ajouté, ou de la diminuer si Kaletra est arrêté ; par conséquent, une surveillance du taux plasmatique de lamotrigine doit être réalisée, en particulier avant et pendant les 2 semaines après le début ou l'arrêt de Kaletra, afin de voir si un ajustement de la dose de lamotrigine est nécessaire.</p> <p><u>Chez les patients prenant actuellement Kaletra et débutant lamotrigine</u> : aucun ajustement des doses recommandées pour la titration de lamotrigine ne devrait être nécessaire.</p>
<i>Antidépresseurs et anxiolytiques</i>		
Trazodone en dose unique (Ritonavir, 200 mg 2x/j)	<p>Trazodone : ASC : ↑ 2,4 fois</p> <p>Des effets indésirables (nausées, sensations vertigineuses, hypotension et syncope) ont été observés suite à la co-administration de trazodone et de ritonavir.</p>	<p>On ne sait pas si l'association de Kaletra entraîne une augmentation similaire de l'exposition à la trazodone. L'association doit être utilisée avec prudence et une dose plus faible de trazodone doit être envisagée.</p>
<i>Antifongiques</i>		
Kétoconazole et Itraconazole	Kétoconazole, Itraconazole : les concentrations sériques peuvent être augmentées dû à l'inhibition du CYP3A par lopinavir/ritonavir.	Des posologies élevées de kétoconazole et d'itraconazole (> 200 mg/jour) ne sont pas recommandées.

Voriconazole	Voriconazole : les concentrations peuvent être diminuées.	La co-administration de voriconazole et d'une faible dose de ritonavir (100 mg 2x/j) comme celle contenue dans Kaletra doit être évitée sauf si l'évaluation du rapport bénéfique/risque pour le patient justifie l'utilisation du voriconazole.
<i>Médicaments contre la goutte</i>		
Colchicine dose unique (Ritonavir 200 mg deux fois par jour)	Colchicine : ASC : ↑ 3 fois C _{max} : ↑ 1,8 fois En raison de l'inhibition des P-gp et/ou du CYP3A4 par le ritonavir.	L'administration concomitante de Kaletra avec la colchicine chez les patients présentant une insuffisance rénale et/ou hépatique est contre-indiquée du fait d'une augmentation potentielle des réactions graves et/ou mettant en jeu le pronostic vital liées à la colchicine telles que la toxicité neuromusculaire (dont rhabdomyolyse) (voir rubriques 4.3 et 4.4). Si le traitement par Kaletra est nécessaire, une réduction de la dose de colchicine ou une interruption du traitement par la colchicine sont recommandées chez les patients ayant une fonction rénale ou hépatique normale. Se référer au Résumé des Caractéristiques du Produit de la colchicine.
<i>Antihistaminiques</i>		
Astémizole Terfénadine	Les concentrations sériques peuvent être augmentées dû à l'inhibition du CYP3A par lopinavir/ritonavir.	L'administration concomitante de Kaletra et d'astémizole et de terfénadine est contre-indiquée en raison d'une augmentation du risque d'arythmies graves induites par ces médicaments (voir rubrique 4.3).
<i>Anti-infectieux</i>		
Acide fusidique	Acide fusidique : Augmentation des concentrations due à l'inhibition des CYP3A par lopinavir/ritonavir.	L'administration concomitante de Kaletra avec l'acide fusidique est contre-indiquée lorsque l'acide fusidique est utilisé dans des indications dermatologiques du fait de l'augmentation du risque d'effets indésirables liés à l'acide fusidique, notamment rhabdomyolyse (voir rubrique 4.3). Dans le cas d'infections ostéo-articulaires où la co-administration ne peut être évitée, une surveillance clinique étroite des effets indésirables

		musculaires est fortement recommandée (voir rubrique 4.4).
<i>Antimycobactériens</i>		
Bédaquiline (dose unique) (Lopinavir/ritonavir 400/100 mg 2x/j, doses multiples)	Bédaquiline : ASC: ↑ 22 % C _{max} : ↔ Un effet plus prononcé sur l'exposition plasmatique à la bédaquiline peut être observé lors d'une co-administration prolongée avec le lopinavir/ritonavir. Inhibition du CYP3A4 probablement due au lopinavir/ritonavir.	En raison du risque d'effets indésirables liés à la bédaquiline, l'association de la bédaquiline et de Kaletra doit être évitée. Cependant, si le bénéfice l'emporte sur le risque, la co-administration de bédaquiline et de Kaletra doit être réalisée avec prudence. Une surveillance plus fréquente de l'électrocardiogramme et une surveillance des transaminases sont recommandées (voir rubrique 4.4 et se référer au RCP de la bédaquiline).
Délamanide (100 mg 2x/j) (Lopinavir/ritonavir 400/100 mg 2x/j)	Délamanide : ASC: ↑ 22 % DM-6705 (métabolite actif du délamanide) : ASC : ↑ 30 % Un effet plus prononcé sur l'exposition plasmatique au DM-6705 peut être observé lors d'une co-administration prolongée avec le lopinavir/ritonavir.	En raison du risque d'allongement de l'intervalle QTc associé au DM-6705, si une administration concomitante de délamanide avec du Kaletra est considérée comme nécessaire, il est recommandé d'effectuer une surveillance très fréquente par ECG pendant toute la période de traitement par délamanide (voir rubrique 4.4 et se reporter au RCP du délamanide).
Rifabutine, 150 mg 1x/j	Rifabutine (molécule-mère et métabolite actif 25-O-désacétyl) : ASC : ↑ 5,7 fois C _{max} : ↑ 3,5 fois	Lorsque la rifabutine est administrée avec Kaletra, une dose de rifabutine de 150 mg administrée 3 fois par semaine à jours fixes (par exemple, lundi-mercredi-vendredi) est recommandée. Une surveillance accrue des effets indésirables associés à la rifabutine, dont la neutropénie et l'uvéïte, est nécessaire du fait de l'augmentation attendue de l'exposition à la rifabutine. Une réduction posologique supplémentaire de la rifabutine à 150 mg deux fois par semaine à des jours fixes est recommandée chez les patients ne tolérant pas la dose de 150 mg trois fois par semaine. Il convient de noter que la posologie de 150 mg deux fois par semaine pourrait ne pas permettre une exposition optimale à la rifabutine,

		conduisant ainsi à un risque de résistance à la rifamycine et à l'échec du traitement. Aucun ajustement de dose n'est nécessaire pour Kaletra.
Rifampicine	Lopinavir : des diminutions importantes des concentrations de lopinavir peuvent être observées dû à l'induction du CYP3A par la rifampicine.	La co-administration de Kaletra avec la rifampicine n'est pas recommandée car les diminutions importantes des concentrations plasmatiques de lopinavir peuvent diminuer significativement son efficacité thérapeutique. Une adaptation posologique de Kaletra à 400 mg/400 mg (c'est-à-dire Kaletra 400/100 mg + ritonavir 300 mg) deux fois par jour a permis de compenser l'effet inducteur sur le CYP 3A4 de la rifampicine. Cependant, une telle adaptation posologique peut être associée à une élévation des ALAT/ASAT et à une augmentation des troubles gastro-intestinaux. Par conséquent cette co-administration doit être évitée à moins qu'elle ne soit jugée strictement nécessaire. Si la co-administration ne peut être évitée, l'augmentation de posologie de Kaletra à 400 mg/400 mg deux fois par jour associée à la rifampicine doit se faire sous étroite surveillance de la tolérance et des concentrations plasmatiques. La posologie de Kaletra doit être augmentée progressivement après que le traitement par la rifampicine a été instauré (voir rubrique 4.4).

<i>Antipsychotiques</i>		
Lurasidone	Augmentation attendue des concentrations de lurasidone due à l'inhibition des CYP3A par lopinavir/ritonavir.	L'administration concomitante avec la lurasidone est contre-indiquée (voir rubrique 4.3).
Pimozide	Augmentation attendue des concentrations de pimozide due à l'inhibition des CYP3A par lopinavir/ritonavir.	L'administration concomitante de Kaletra et de pimozide est contre-indiquée car elle peut augmenter le risque d'anomalies hématologiques graves ou d'autres effets indésirables graves induits par ce médicament (voir rubrique 4.3).
Quétiapine	Augmentation attendue des concentrations de quétiapine due à l'inhibition des CYP3A par lopinavir/ritonavir.	L'administration concomitante de Kaletra et de quétiapine est contre-indiquée car elle peut augmenter la toxicité liée à la quétiapine.
<i>Benzodiazépines</i>		
Midazolam	Midazolam [voie orale] : ASC : ↑ 13 fois Midazolam [voie parentérale] : ASC : ↑ 4 fois Dû à l'inhibition du CYP3A par lopinavir/ritonavir.	Kaletra ne doit pas être co-administré avec le midazolam administré par voie orale (voir rubrique 4.3), tandis que des précautions doivent être prises en cas de co-administration de Kaletra avec le midazolam administré par voie parentérale. Si Kaletra est co-administré avec du midazolam administré par voie parentérale, cela doit être réalisé dans une unité de soins intensifs (USI) ou dans une structure similaire afin d'assurer une surveillance clinique étroite et une prise en charge médicale appropriée en cas de dépression respiratoire et/ou de sédation prolongée. Un ajustement de la posologie du midazolam doit être envisagé, particulièrement si plus d'une dose de midazolam est administrée.
<i>Agoniste du récepteur bêta2-adrénérgique (longue durée d'action)</i>		
Salmétérol	Salmétérol : Augmentation attendue des concentrations due à l'inhibition des CYP3A par lopinavir/ritonavir.	L'association peut conduire à une augmentation du risque d'effets indésirables cardiovasculaires liés au salmétérol, notamment un allongement de l'intervalle QT, des palpitations et une tachycardie sinusale. De ce fait, l'administration concomitante de Kaletra avec le salmétérol n'est pas recommandée (voir rubrique 4.4).

<i>Inhibiteurs des canaux calciques</i>		
Féلودipine, Nifédipine et Nicardipine	Féلودipine, Nifédipine, Nicardipine : les concentrations peuvent être augmentées dû à l'inhibition du CYP3A par lopinavir/ritonavir.	Une surveillance clinique de l'efficacité et des effets indésirables est recommandée quand ces médicaments sont administrés concomitamment à Kaletra.
<i>Corticostéroïdes</i>		
Dexaméthasone	Lopinavir : les concentrations peuvent être diminuées dû à l'induction du CYP3A par la dexaméthasone.	Une surveillance clinique de l'efficacité virologique est recommandée quand ces médicaments sont co-administrés avec Kaletra.
Propionate de fluticasone, budésonide, triamcinolone par voies inhalée, nasale ou injectable	Propionate de fluticasone, 50 µg 4 fois par jour par voie nasale : Concentrations plasmatiques : ↑ Taux de cortisol : ↓ 86 %	Des effets plus importants sont attendus lorsque le propionate de fluticasone est inhalé. Des effets systémiques liés à la corticothérapie tels qu'un syndrome de Cushing ou une inhibition de la fonction surrénalienne ont été rapportés chez des patients recevant le ritonavir associé au propionate de fluticasone inhalé ou administré par voie nasale ; ces effets pourraient également survenir avec d'autres corticostéroïdes métabolisés par le CYP3A comme le budésonide et la triamcinolone. Par conséquent, l'administration concomitante de Kaletra et de ces glucocorticoïdes n'est pas recommandée, à moins que le bénéfice attendu pour le patient ne l'emporte sur le risque d'effets systémiques de la corticothérapie (voir rubrique 4.4). Dans ce cas, une réduction des doses de glucocorticoïdes, ou le passage à un glucocorticoïde qui n'est pas un substrat du CYP3A4 (par exemple, la béclométhasone) devra être envisagé et s'accompagner d'une surveillance étroite des effets locaux et systémiques. De plus, lors de l'arrêt des glucocorticoïdes, la diminution progressive de la posologie devra être réalisée sur une période plus longue.

<i>Inhibiteurs de la phosphodiesterase 5 (PDE5)</i>		
Avanafil (ritonavir, 600 mg 2x/j)	Avanafil : ASC : ↑ 13 fois Dû à l'inhibition du CYP3A par lopinavir/ritonavir.	L'utilisation d'avanafil avec Kaletra est contre-indiquée (voir rubrique 4.3).
Tadalafil	Tadalafil : ASC : ↑ 2 fois Dû à l'inhibition du CYP3A4 par lopinavir/ritonavir.	<u>Dans le traitement de l'hypertension artérielle pulmonaire :</u> La co-administration de Kaletra avec le sildénafil est contre-indiquée (voir rubrique 4.3). La co-administration de Kaletra avec le tadalafil n'est pas recommandée.
Sildénafil	Sildénafil : ASC : ↑ 11 fois Dû à l'inhibition du CYP3A par lopinavir/ritonavir.	<u>Dans le cas de troubles érectiles :</u> Une attention particulière doit être portée lors de la prescription de sildénafil ou de tadalafil à des patients recevant Kaletra, avec une surveillance accrue des effets indésirables dont hypotension, syncope, troubles de la vision et érection prolongée (voir rubrique 4.4). En cas de co-administration avec Kaletra, les doses de sildénafil ne doivent jamais dépasser 25 mg par 48 heures et celles de tadalafil ne doivent jamais dépasser 10 mg par 72 heures.
Vardénafil	Vardénafil : ASC : ↑ 49 fois Dû à l'inhibition du CYP3A par lopinavir/ritonavir.	L'utilisation de vardénafil avec Kaletra est contre-indiquée (voir rubrique 4.3).
<i>Alcaloïdes de l'ergot de seigle</i>		
Dihydroergotamine, ergonovine, ergotamine, méthylergonovine	Les concentrations sériques peuvent être augmentées dû à l'inhibition du CYP3A par lopinavir/ritonavir.	L'administration concomitante de Kaletra et d'alcaloïdes de l'ergot de seigle est contre-indiquée car elle peut entraîner une toxicité aiguë des alcaloïdes de l'ergot de seigle dont vasospasmes et ischémie (voir rubrique 4.3).
<i>Agents de la motilité gastro-intestinale</i>		
Cisapride	Les concentrations sériques peuvent être augmentées dû à l'inhibition du CYP3A par lopinavir/ritonavir.	L'administration concomitante de Kaletra et de cisapride est contre-indiquée car elle peut augmenter le risque d'arythmies graves induites par ce médicament (voir rubrique 4.3).

<i>Antiviraux anti-VHC à action directe</i>		
Elbasvir/grazoprévir (50/200 mg 1x/j)	<p>Elbasvir : ASC : ↑ 2,71 fois C_{max} : ↑ 1,87 fois C₂₄ : ↑ 3,58 fois</p> <p>Grazoprévir : ASC : ↑ 11,86 fois C_{max} : ↑ 6,31 fois C₂₄ : ↑ 20,70 fois</p> <p>(combinaisons de mécanismes incluant une inhibition des CYP3A)</p> <p>Lopinavir : ↔</p>	L'administration concomitante d'elbasvir/grazoprévir avec Kaletra est contre-indiquée (voir rubrique 4.3).
Glécaprévir/pibrentasvir	Les concentrations sériques peuvent être augmentées dû à l'inhibition de la P-glycoprotéine, de la BCRP et de l'OATP1B par lopinavir/ritonavir.	L'administration concomitante de glécaprévir/pibrentasvir avec Kaletra n'est pas recommandée du fait du risque augmenté d'élévations des ALAT associée à l'augmentation d'exposition du glécaprévir.
Ombitasvir/paritaprévir/ritonavir + dasabuvir (25/150/100 mg 1x/j + 400 mg 2x/j) Lopinavir/ritonavir 400/100 mg 2x/j	<p>Ombitasvir : ↔</p> <p>Paritaprévir : ASC : ↑ 2,17 fois C_{max} : ↑ 2,04 fois C_{min} : ↑ 2,36 fois</p> <p>(inhibition des CYP3A/des transporteurs d'efflux)</p> <p>Dasabuvir : ↔</p> <p>Lopinavir : ↔</p>	<p>La co-administration est contre indiquée.</p> <p>Lopinavir/ritonavir 800/200 mg 1x/j était administré avec de l'ombitasvir/paritaprévir/ritonavir avec ou sans dasabuvir. L'effet sur les antiviraux à action directe et sur le lopinavir était similaire à celui observé lors de l'administration de 400/100 mg 2x/j de lopinavir/ritonavir (voir rubrique 4.3).</p>
Ombitasvir/paritaprévir/ritonavir (25/150/100 mg 1x/j) Lopinavir/ritonavir 400/100 mg 2x/j	<p>Ombitasvir : ↔</p> <p>Paritaprévir : ASC : ↑ 6,10 fois C_{max} : ↑ 4,76 fois C_{min} : ↑ 12,33 fois</p> <p>(inhibition des CYP3A/des transporteurs d'efflux)</p> <p>Lopinavir : ↔</p>	

Sofosbuvir/velpatasvir/ voxilaprévir	Les concentrations sériques de sofosbuvir, velpatasvir et voxilaprévir peuvent être augmentées en raison de l'inhibition de la P-glycoprotéine, de la BCRP et de l'OATP1B1/3 par lopinavir/ritonavir. Cependant, seule l'augmentation de l'exposition au voxilaprévir est considérée comme cliniquement pertinente.	Il n'est pas recommandé de co-administrer Kaletra avec sofosbuvir/velpatasvir/voxilaprévir.
<i>Inhibiteurs de protéase du VHC</i>		
Siméprévir 200 mg une fois par jour (ritonavir 100 mg 2x/j)	Siméprévir : ASC : ↑ 7,2 fois C _{max} : ↑ 4,7 fois C _{min} : ↑ 14,4 fois	Il n'est pas recommandé de co-administrer Kaletra avec siméprévir.
<i>Médicaments à base de plantes</i>		
Millepertuis (<i>Hypericum perforatum</i>)	Lopinavir : les concentrations peuvent être diminuées dû à l'induction du CYP3A par des préparations à base de plantes contenant du millepertuis.	Les préparations à base de plantes contenant du millepertuis ne doivent pas être associées à du lopinavir et du ritonavir. Si un patient prend déjà du millepertuis, la prise du millepertuis doit être arrêtée et la charge virale doit être contrôlée si possible. Les concentrations de lopinavir et de ritonavir peuvent augmenter à l'arrêt du millepertuis. Un ajustement posologique de Kaletra peut être nécessaire. L'effet inducteur peut persister durant au moins 2 semaines après l'arrêt du traitement à base de millepertuis (voir rubrique 4.3). En conséquence, Kaletra peut être administré en toute sécurité, 2 semaines après l'arrêt du traitement à base de millepertuis.
<i>Immunosuppresseurs</i>		
Ciclosporine, Sirolimus (rapamycine) et Tacrolimus	Ciclosporine, Sirolimus (rapamycine), Tacrolimus : les concentrations peuvent être augmentées dû à l'inhibition du CYP3A par lopinavir/ritonavir.	Il est recommandé de surveiller plus fréquemment les concentrations thérapeutiques jusqu'à ce que les concentrations plasmatiques de ces médicaments soient stabilisées.

<i>Hypolipémiants</i>		
Lovastatine et Simvastatine	Lovastatine, Simvastatine : les concentrations plasmatiques peuvent être fortement augmentées dû à l'inhibition du CYP3A par lopinavir/ritonavir.	Les augmentations des concentrations plasmatiques des inhibiteurs de l'HMG-CoA réductase pouvant provoquer des myopathies voire des rhabdomyolyses, l'association de ces médicaments avec Kaletra est contre-indiquée (voir rubrique 4.3).
<i>Agents modifiant les lipides</i>		
Lomitapide	Les inhibiteurs du CYP3A4 augmentent l'exposition au lomitapide, les inhibiteurs puissants induisant une augmentation de l'exposition d'un facteur 27 environ. Augmentation attendue des concentrations de lomitapide due à l'inhibition des CYP3A par lopinavir/ritonavir.	L'utilisation concomitante avec Kaletra est contre-indiquée (voir le Résumé des Caractéristiques du Produit de lomitapide) (voir rubrique 4.3).
Atorvastatine	Atorvastatine : ASC : ↑ 5,9 fois C _{max} : ↑ 4,7 fois Dû à l'inhibition du CYP3A par lopinavir/ritonavir.	L'association de Kaletra avec l'atorvastatine n'est pas recommandée. Si l'utilisation de l'atorvastatine est considérée comme strictement nécessaire, la plus faible dose possible d'atorvastatine doit être administrée avec une surveillance accrue des effets indésirables (voir rubrique 4.4).
Rosuvastatine, 20 mg 1x/j	Rosuvastatine : ASC : ↑ 2 fois C _{max} : ↑ 5 fois Bien que la rosuvastatine soit faiblement métabolisée par le CYP3A4, une augmentation de ses concentrations plasmatiques a été observée. Le mécanisme de cette interaction pourrait résulter de l'inhibition de transporteurs protéiques.	La prudence est recommandée et des réductions posologiques doivent être envisagées en cas de co-administration de Kaletra avec la rosuvastatine (voir rubrique 4.4).
Fluvastatine ou Pravastatine	Fluvastatine, Pravastatine : Aucune interaction cliniquement pertinente n'est attendue. La pravastatine n'est pas métabolisée par le CYP450. La fluvastatine est partiellement métabolisée par le CYP2C9.	Si un traitement avec un inhibiteur de l'HMG-CoA réductase est indiqué, la fluvastatine ou la pravastatine sont recommandées.
<i>Opioides</i>		
Buprénorphine, 16 mg 1x/j	Buprénorphine : ↔	Aucun ajustement posologique n'est nécessaire.

Méthadone	Méthadone : ↓	La surveillance des concentrations plasmatiques de méthadone est recommandée.
<i>Contraceptifs oraux</i>		
Éthinylestradiol	Éthinylestradiol : ↓	En cas d'association de Kaletra et de contraceptifs contenant de l'éthinylestradiol (quelle que soit la formulation du contraceptif, par exemple orale ou patch), des méthodes contraceptives additionnelles doivent être utilisées.
<i>Sevrage tabagique</i>		
Bupropion	Bupropion et son métabolite actif, hydroxybupropion : ASC et C _{max} ↓ ~50 %. Cet effet peut être dû à l'induction du métabolisme du bupropion.	Si la co-administration de Kaletra avec du bupropion est inévitable, elle doit être réalisée sous étroite surveillance clinique de l'efficacité du bupropion, sans dépasser les doses recommandées, malgré l'induction métabolique constatée.
<i>Traitement substitutif de l'hormone thyroïdienne</i>		
Lévothyroxine	Des cas post-commercialisation ont été rapportés indiquant une interaction potentielle entre les produits contenant du ritonavir et la lévothyroxine.	La thyrostimuline (TSH) doit être surveillée chez les patients traités par la lévothyroxine au moins le premier mois après le début et/ou la fin du traitement par lopinavir/ritonavir.
<i>Agents vasodilatateurs</i>		
Bosentan	Lopinavir – ritonavir : Les concentrations plasmatiques de lopinavir/ritonavir peuvent diminuer du fait de l'induction du CYP3A4 par le bosentan. Bosentan : ASC : ↑ 5 fois C _{max} : ↑ 6 fois Augmentation initiale de la C _{min} de bosentan d'environ 48 fois. Due à l'inhibition du CYP3A4 par lopinavir/ritonavir.	Des précautions d'emploi doivent être observées lors de l'administration de Kaletra avec le bosentan. Lorsque Kaletra est administré de manière concomitante avec le bosentan, l'efficacité du traitement de l'infection par le VIH doit être surveillée et les signes de toxicité du bosentan doivent être attentivement recherchés chez les patients, particulièrement pendant la première semaine de co-administration.
Riociguat	Les concentrations sériques peuvent être augmentées en raison de l'inhibition du CYP3A et de la P-gp par lopinavir/ritonavir.	La co-administration de riociguat et de Kaletra n'est pas recommandée (voir rubrique 4.4 et se reporter au RCP du riociguat).
<i>Autres médicaments</i>		
En tenant compte des profils métaboliques connus, aucune interaction cliniquement pertinente n'est attendue lors de l'association de Kaletra avec la dapsone, le triméthoprime/sulfaméthoxazole, l'azithromycine ou le fluconazole.		

4.6 Fertilité, grossesse et allaitement

Grossesse

En règle générale, l'utilisation des antirétroviraux pour traiter l'infection par le VIH chez les femmes enceintes et par conséquent réduire le risque de transmission verticale du VIH chez le nourrisson, nécessite de prendre en compte les données obtenues chez l'animal ainsi que l'expérience clinique acquise avec les antirétroviraux chez les femmes enceintes afin de déterminer la sécurité d'emploi pour le fœtus.

Le lopinavir/ritonavir a été évalué chez plus de 3 000 femmes pendant la grossesse, dont plus de 1 000 au cours du premier trimestre.

Dans le cadre de la surveillance après commercialisation provenant du registre de suivi des grossesses sous antirétroviraux, mis en place depuis janvier 1989, aucune augmentation du risque de malformations congénitales suite à une exposition à Kaletra n'a été rapportée chez plus de 1 000 femmes exposées au cours du 1^{er} trimestre. La prévalence des malformations congénitales suite à une exposition au lopinavir, quel que soit le trimestre, est comparable à celle observée dans la population générale. Aucun type de malformations congénitales évocateur d'une étiologie commune n'a été observé. Les études chez l'animal ont montré une toxicité sur la reproduction (voir rubrique 5.3). Sur la base des données disponibles, le risque malformatif est peu probable dans l'espèce humaine. Le lopinavir peut être utilisé pendant la grossesse si nécessaire.

Allaitement

Des études réalisées chez les rats ont montré que le lopinavir est excrété dans le lait. Le passage éventuel de ce médicament dans le lait maternel humain n'a pas été établi. En règle générale, il est recommandé aux femmes vivant avec le VIH de ne pas allaiter leurs enfants afin d'éviter la transmission post-natale du VIH.

Fertilité

Les études chez l'animal n'ont pas montré d'effet sur la fertilité. Aucune donnée chez l'Homme concernant l'effet du lopinavir/ritonavir sur la fertilité n'est disponible.

4.7 Effets sur l'aptitude à conduire des véhicules et à utiliser des machines

Les effets de Kaletra sur l'aptitude à conduire des véhicules et à utiliser des machines n'ont pas été étudiés. Les patients doivent être informés que des nausées ont été rapportées lors de traitements par Kaletra (voir rubrique 4.8).

4.8 Effets indésirables

a. Résumé du profil de sécurité

La sécurité d'emploi de Kaletra a été évaluée au cours d'études cliniques de phase II-IV chez plus de 2 600 patients, dont plus de 700 ont reçu une posologie de 800/200 mg (6 capsules ou 4 comprimés) une fois par jour. Dans certaines études, avec les inhibiteurs nucléosidiques de la transcriptase inverse (INTI), Kaletra était également associé à l'éfavirenz ou à la névirapine.

La diarrhée, les nausées et vomissements, l'hypertriglycémie et l'hypercholestérolémie ont été les effets indésirables les plus fréquemment liés au traitement par Kaletra durant ces études. Le risque de diarrhée peut être plus élevé avec la posologie de Kaletra en une prise par jour. La diarrhée, les nausées et les vomissements peuvent survenir au début du traitement tandis que l'hypertriglycémie et l'hypercholestérolémie peuvent survenir plus tardivement. La survenue d'effets indésirables liés au traitement a conduit à une sortie prématurée des études de phase II-IV pour 7 % des patients.

Il est important de noter que des cas de pancréatites ont été rapportés chez les patients traités par Kaletra, parmi lesquels certains présentaient une hypertriglycémie. De plus, de rares

augmentations de l'intervalle PR ont été rapportées pendant le traitement par Kaletra (voir rubrique 4.4.).

b. Tableau des effets indésirables

Effets indésirables suite aux études cliniques et à l'expérience après commercialisation chez les patients adultes et enfants :

Les événements suivants ont été identifiés comme effets indésirables. Le classement par fréquence comprend tous les effets indésirables rapportés, d'intensité modérée à sévère, quelle que soit l'évaluation individuelle de la cause. Les effets indésirables sont répertoriés par classe de systèmes d'organes. Au sein de chaque groupe de fréquence, les effets indésirables sont présentés suivant un ordre décroissant de gravité : très fréquent ($\geq 1/10$), fréquent ($\geq 1/100$, $< 1/10$), peu fréquent ($\geq 1/1\ 000$, $< 1/100$), rare ($\geq 1/10\ 000$, $< 1/1\ 000$) et fréquence indéterminée (ne peut être estimée sur la base des données disponibles).

Effets indésirables rapportés chez les adultes au cours des études cliniques et lors du suivi après commercialisation		
Classe de systèmes d'organes	Fréquence	Effets indésirables
Infections et infestations	Très fréquent	Infection respiratoire haute
	Fréquent	Infection respiratoire basse, infections cutanées dont cellulite, folliculite et furoncle
Affections hématologiques et du système lymphatique	Fréquent	Anémie, leucopénie, neutropénie, lymphadénopathie
Affections du système immunitaire	Fréquent	Hypersensibilité dont urticaire et angio-œdème
	Peu fréquent	Syndrome inflammatoire de reconstitution immunitaire
Affections endocriniennes	Peu fréquent	Hypogonadisme
Troubles du métabolisme et de la nutrition	Fréquent	Anomalies du glucose sanguin dont diabète sucré, hypertriglycéridémie, hypercholestérolémie, perte de poids, perte de l'appétit
	Peu fréquent	Prise de poids, augmentation de l'appétit
Affections psychiatriques	Fréquent	Anxiété
	Peu fréquent	Rêves anormaux, diminution de la libido
Affections du système nerveux	Fréquent	Céphalée (dont migraine), neuropathie (dont neuropathie périphérique), étourdissement, insomnie
	Peu fréquent	Accident cérébrovasculaire, convulsions, dysgueusie, agueusie, tremblement
Affections oculaires	Peu fréquent	Altération de la vision
Affections de l'oreille et du labyrinthe	Peu fréquent	Acouphène, vertiges
Affections cardiaques	Peu fréquent	Athérosclérose comme infarctus du myocarde, bloc auriculo-ventriculaire, insuffisance de la valve tricuspide

Affections vasculaires	Fréquent	Hypertension
	Peu fréquent	Thrombose veineuse profonde
Affections gastro-intestinales	Très fréquent	Diarrhée, nausée
	Fréquent	Pancréatite ¹ , vomissement, reflux gastro-œsophagien, gastroentérite et colite, douleur abdominale (haute et basse), distension abdominale, dyspepsie, hémorroïdes, flatulence
	Peu fréquent	Hémorragie gastro-intestinale dont ulcère gastro-intestinal, duodénite, gastrite et hémorragie rectale, stomatite et ulcères buccaux, incontinence fécale, constipation, bouche sèche
Affections hépatobiliaires	Fréquent	Hépatite dont augmentation des ASAT, ALAT, γ GT
	Peu fréquent	Ictère, stéatose hépatique, hépatomégalie, angiocholite, hyperbilirubinémie
Affections de la peau et du tissu sous-cutané	Fréquent	Rash incluant éruption maculopapulaire, dermatite/éruption cutanée dont eczéma et dermatite séborrhéique, sueurs nocturnes, prurit
	Peu fréquent	Alopécie, capillarite, vascularite
	Rare	Syndrome de Stevens-Johnson, érythème polymorphe
Affections musculo-squelettiques et systémiques	Fréquent	Myalgie, douleur musculo-squelettique dont arthralgie et douleur dorsale, anomalies musculaires comme faiblesse musculaire et spasmes
	Peu fréquent	Rhabdomyolyse, ostéonécrose
Affections du rein et des voies urinaires	Peu fréquent	Diminution de la clairance de la créatinine, néphrite, hématurie
	Fréquence indéterminée	Néphrolithiase
Affections des organes de reproduction et du sein	Fréquent	Dysfonctionnement érectile, troubles menstruels, aménorrhée, ménorragie
Troubles généraux et anomalies au site d'administration	Fréquent	Fatigue dont asthénie

¹ voir rubrique 4.4 : pancréatites et lipides

c. Description d'effets indésirables particuliers

Le syndrome de Cushing a été rapporté chez des patients recevant du ritonavir et du propionate de fluticasone administré par inhalation ou par voie intranasale ; cet effet indésirable pourrait également survenir avec d'autres corticostéroïdes métabolisés par le cytochrome P450 3A par exemple le budésônide (voir rubriques 4.4 et 4.5).

Une augmentation de la créatine phosphokinase (CPK), des myalgies, des myosites et rarement des rhabdomyolyses ont été rapportées avec les inhibiteurs de protéase, et particulièrement en association avec les inhibiteurs nucléosidiques de la transcriptase inverse.

Paramètres métaboliques

Une augmentation du poids corporel ainsi que des taux de lipides et de glucose sanguins peuvent survenir au cours d'un traitement antirétroviral (voir rubrique 4.4).

Chez les patients infectés par le VIH et présentant un déficit immunitaire sévère au moment de l'instauration du traitement par une association d'antirétroviraux, une réaction inflammatoire à des infections opportunistes asymptomatiques ou résiduelles peut se produire. Des maladies auto-immunes (telles que la maladie de Basedow et l'hépatite auto-immune) ont aussi été rapportées ; cependant, le délai d'apparition est plus variable et les manifestations cliniques peuvent survenir de nombreux mois après l'instauration du traitement (voir rubrique 4.4).

Des cas d'ostéonécrose ont été rapportés, particulièrement chez des patients avec des facteurs de risque généralement connus, une infection avancée par le VIH ou une exposition à long terme au traitement par association d'antirétroviraux. La fréquence de cet effet indésirable est indéterminée (voir rubrique 4.4).

d. Population pédiatrique

Chez les enfants de deux ans et plus, le profil de sécurité d'emploi est similaire à celui observé chez les adultes (voir tableau à la section b).

Déclaration des effets indésirables suspectés

La déclaration des effets indésirables suspectés après autorisation du médicament est importante. Elle permet une surveillance continue du rapport bénéfice/risque du médicament. Les professionnels de santé déclarent tout effet indésirable suspecté via le système national de déclaration – voir [Annexe V](#).

4.9 Surdosage

L'expérience chez l'Homme de surdosage aigu avec Kaletra est limitée.

Les signes de toxicité observés chez les chiens comprennent une salivation, des vomissements, des diarrhées et/ou des selles anormales. Les signes de toxicité observés chez les souris, les rats, les chiens comprennent une diminution de l'activité, une ataxie, une émaciation, une déshydratation et des tremblements.

Il n'existe pas d'antidote spécifique de Kaletra. Le traitement du surdosage est symptomatique et nécessite la surveillance des fonctions vitales et de l'état clinique du patient. L'élimination de la substance active non absorbée pourra être réalisée, le cas échéant, par un lavage gastrique ou en administrant des émétiques. L'administration de charbon activé peut également être utilisée pour aider l'élimination de la substance non absorbée. Kaletra étant fortement lié aux protéines plasmatiques, l'intérêt de la dialyse pour éliminer une quantité significative de substance active est improbable.

5. PROPRIÉTÉS PHARMACOLOGIQUES

5.1 Propriétés pharmacodynamiques

Classe pharmacothérapeutique : antiviraux pour usage systémique, antiviraux pour le traitement des infections par le VIH, associations, code ATC : J05AR10

Mécanisme d'action

Le lopinavir est responsable de l'activité antivirale de Kaletra. Le lopinavir est un inhibiteur des protéases du VIH-1 et du VIH-2. L'inhibition des protéases du VIH empêche le clivage de la polyprotéine *gag-pol* ce qui conduit à la production d'un virus immature, non-infectieux.

Effets sur l'électrocardiogramme

L'intervalle QTcF a été évalué dans une étude croisée, randomisée contrôlée contre placebo et contre comparateur actif (moxifloxacine 400 mg une fois par jour) menée chez 39 sujets adultes sains, au cours de laquelle 10 mesures ont été effectuées sur une période de 12 heures au 3^{ème} jour. Les différences maximales des moyennes [limite supérieure de l'intervalle de confiance à 95 %] du QTcF par rapport au placebo ont été de 3,6 [6,3] et de 13,1 [15,8] pour respectivement la dose de 400/100 mg deux fois par jour et la dose suprathérapeutique de 800/200 mg deux fois par jour de lopinavir/ritonavir. L'allongement induit du complexe QRS de 6 ms à 9,5 ms avec la dose élevée de lopinavir/ritonavir (800/200 mg deux fois par jour) contribue à l'allongement de l'intervalle QT. Ces deux traitements ont conduit à des expositions de LPV/r au 3^{ème} jour qui étaient approximativement 1,5 et 3 fois plus élevées que celles observées à l'état d'équilibre avec les doses recommandées de LPV/r en une ou deux fois par jour. Aucun sujet n'a présenté d'allongement du QTcF supérieur ou égal à 60 ms par rapport aux valeurs initiales ni d'intervalle QTcF excédant le seuil éventuellement cliniquement significatif de 500 ms.

Un léger allongement de l'intervalle PR a également été observé le 3^{ème} jour chez les sujets recevant du lopinavir/ritonavir dans la même étude. Les modifications moyennes de l'intervalle PR par rapport aux valeurs initiales se sont réparties entre 11,6 ms et 24,4 ms dans les 12 heures post-dose. L'intervalle PR maximal a été de 286 ms et aucun sujet n'a présenté de bloc cardiaque du 2^{ème} ou du 3^{ème} degré (voir rubrique 4.4).

Activité antivirale *in vitro*

L'activité antivirale *in vitro* du lopinavir contre des isolats cliniques ou des souches virales de laboratoire a été testée respectivement sur des lignées sévèrement infectées de cellules lymphoblastiques et de lymphocytes circulants. En l'absence de sérum humain, la valeur moyenne de la CI₅₀ du lopinavir pour cinq souches virales de laboratoire différentes du VIH-1 a été de 19 nM. En l'absence et en présence de 50 % de sérum humain, la valeur moyenne de la CI₅₀ du lopinavir pour les souches de VIH_{1 IIIIB} dans les cellules MT₄ a été respectivement de 17 nM et de 102 nM. En l'absence de sérum humain, la valeur moyenne de la CI₅₀ du lopinavir pour plusieurs isolats VIH-1 cliniques a été de 6,5 nM.

Résistance

*Sélection de résistance *in vitro**

Les souches de VIH-1 de sensibilité diminuée au lopinavir ont été sélectionnées *in vitro*. Ces souches ont été exposées *in vitro* au lopinavir seul et à l'association lopinavir + ritonavir avec des ratios de concentrations correspondant aux rapports des concentrations plasmatiques observés durant un traitement par Kaletra. L'analyse phénotypique et génotypique de ces souches montre que la présence de ritonavir à ces niveaux de concentrations ne contribue pas de façon détectable à la sélection de virus résistants au lopinavir. L'analyse phénotypique *in vitro* de la résistance croisée entre le lopinavir et les autres inhibiteurs de protéase suggère qu'une diminution de la sensibilité au lopinavir est étroitement corrélée à une diminution de la sensibilité au ritonavir et à l'indinavir, mais n'est pas étroitement corrélée à une diminution de la sensibilité à l'amprénavir, au saquinavir ou au nelfinavir.

Analyse de la résistance chez des patients naïfs aux ARV

Dans les études cliniques avec un nombre limité d'isolats analysés, la sélection de résistance au lopinavir n'a pas été observée chez les patients naïfs sans résistance primaire à l'inhibiteur de protéase à l'initiation du traitement. Se reporter aux études cliniques pour une information détaillée.

Analyse de la résistance chez des patients pré-traités par un IP

La sélection d'une résistance au lopinavir chez des patients ayant présenté un échec au traitement par un inhibiteur de protéase a été caractérisée par l'analyse d'isolats longitudinaux de 19 sujets pré-traités par un inhibiteur de protéase dans 2 études de phase II et une étude de phase III, qui avaient présenté

soit une suppression virologique incomplète soit un rebond virologique après une réponse initiale à Kaletra et qui présentaient une augmentation de la résistance *in vitro* entre la réponse initiale et le rebond (définie comme l'émergence de nouvelles mutations ou une modification de 2 fois de la sensibilité phénotypique au lopinavir). L'augmentation de la résistance a été plus fréquente chez les sujets dont les isolats initiaux présentaient plusieurs mutations associées à l'inhibiteur de protéase, mais une sensibilité initiale au lopinavir réduite de < 40 fois. Les mutations émergentes les plus fréquentes ont été les mutations V82A, I54V et M46I. Les mutations L33F, I50V et V32I associées à I47V/A ont également été observées. Les 19 isolats ont montré une augmentation de 4,3 fois de la CI₅₀ comparativement aux isolats initiaux (augmentation de 6,2 à 43 fois par rapport au virus sauvage).

Analyse de la sensibilité génotypique des souches virales de sensibilité phénotypique diminuée au lopinavir, sélectionnées par les autres inhibiteurs de protéase. L'activité antivirale du lopinavir *in vitro* sur 112 isolats cliniques de patients en échec d'une monothérapie ou d'un traitement avec une ou plusieurs antiprotéases a été évaluée. Dans cet échantillon, les mutations suivantes du gène de la protéase du VIH ont été associées à une réduction *in vitro* de la sensibilité au lopinavir : L10F/I/R/V, K20M/R, L24I, M46I/L, F53L, I54L/T/V, L63P, A71I/L/T/V, V82A/F/T, I84V et L90M. La médiane de la CE₅₀ du lopinavir pour ces isolats présentant de 0 à 3, de 4 à 5, de 6 à 7 et de 8 à 10 mutations sur les positions des acides aminés citées précédemment, a été respectivement de 0,8 ; 2,7 ; 13,5 et 44,0 fois supérieure à la CE₅₀ pour le virus de type sauvage. Les 16 souches virales ayant montré une modification supérieure à 20 fois de leur sensibilité comportaient toutes des mutations au niveau des positions 10, 54, 63 et 82 et/ou 84. De plus, une médiane de 3 mutations a été observée au niveau des acides aminés positionnés en 20, 24, 46, 53, 71 et 90. En plus des mutations décrites ci-dessus, les mutations V32I et I47A ont été observées dans les cas de rebond virologique avec une réduction de la sensibilité au lopinavir chez des patients pré-traités par un inhibiteur de protéase recevant un traitement par Kaletra et les mutations I47A et L76V ont été observées sur des isolats de rebond virologique présentant une réduction de la sensibilité au lopinavir chez des patients recevant un traitement par Kaletra.

Les conclusions concernant la pertinence de chaque mutation ou des profils de mutations sont sujettes à modification en fonction de données futures, et il est recommandé de toujours consulter les règles d'interprétation en vigueur pour analyser les résultats d'un test de résistance.

Activité antivirale de Kaletra chez les patients en échec d'un traitement par un inhibiteur de protéase

La diminution de la sensibilité *in vitro* au lopinavir a été évaluée en relation avec la réponse virologique à un traitement par Kaletra, en se référant aux résultats initiaux de l'analyse génotypique et phénotypique, chez 56 patients en multi-échec d'antiprotéases. La CE₅₀ du lopinavir pour les 56 souches virales initiales isolées a été de 0,6 à 96 fois supérieure à la CE₅₀ pour le virus VIH de type sauvage. Après 48 semaines de traitement avec Kaletra, l'éfavirenz et des inhibiteurs nucléosidiques de la transcriptase inverse, une charge virale ≤ 400 copies/ml a été observée chez 93 % (25/27), 73 % (11/15), et 25 % (2/8) des patients avec respectivement une réduction de la sensibilité initiale au lopinavir, < 10 fois, de 10 à 40 fois, et de plus de 40 fois. De plus, une réponse virologique a été observée chez 91 % (21/23), 71 % (15/21) et 33 % (2/6) des patients qui présentaient respectivement de 0 à 5, de 6 à 7, et de 8 à 10 mutations aux positions précédemment citées sur le gène de la protéase du VIH, associées à une réduction de la sensibilité au lopinavir. Ces patients n'ayant pas été préalablement exposés ni au Kaletra ni à l'éfavirenz, une partie de la réponse virologique peut être attribuée à l'activité antivirale de l'éfavirenz, particulièrement pour les patients présentant des virus hautement résistants au lopinavir. Cette étude ne comprenait pas de groupe témoin dans lequel les patients ne recevaient pas Kaletra.

Résistance croisée

Activité des autres inhibiteurs de protéase contre les isolats ayant développé une augmentation de la résistance au lopinavir après un traitement par Kaletra chez les patients pré-traités par un IP : la présence d'une résistance croisée à d'autres inhibiteurs de protéase a été analysée dans 18 cas de rebond virologique ayant développé une résistance au lopinavir au cours de 3 études de phase II et d'une étude de phase III de Kaletra chez des patients pré-traités par un inhibiteur de protéase. L'augmentation médiane de la CI₅₀ du lopinavir pour ces 18 isolats initialement et lors du rebond a été

respectivement de 6,9 et 63 fois comparativement au virus sauvage. En règle générale, les isolats prélevés lors des rebonds virologiques sont restés stables (s'ils présentaient une résistance croisée initiale) ou ont développé une résistance croisée importante à l'indinavir, au saquinavir et à l'atazanavir. Des diminutions modestes de l'activité de l'amprénavir ont été observées, avec une augmentation médiane de la CI₅₀ de 3,7 fois dans les isolats initiaux à 8 fois dans les isolats prélevés lors des rebonds virologiques. Les isolats sont restés sensibles au tipranavir, avec une augmentation médiane de la CI₅₀ de 1,9 fois dans les isolats initiaux et de 1,8 fois dans les isolats prélevés lors des rebonds virologiques comparativement au virus sauvage. Veuillez consulter le Résumé des Caractéristiques du Produit d'Aptivus pour plus d'informations sur l'utilisation du tipranavir, y compris les prédicteurs génotypiques de la réponse, dans le traitement de l'infection par le VIH-1 résistante au lopinavir.

Résultats cliniques

Les effets de Kaletra (en association avec d'autres médicaments antirétroviraux) sur les marqueurs biologiques (charge virale et taux de cellules T CD₄₊), ont été étudiés au cours d'études cliniques contrôlées d'une durée de 48 à 360 semaines.

Chez l'adulte

Patients naïfs de tout traitement antirétroviral

L'étude M98-863 était une étude randomisée en double aveugle menée chez 653 patients naïfs de traitement antirétroviral recevant Kaletra (400/100 mg, deux fois par jour) ou nelfinavir (750 mg trois fois par jour) en association à la stavudine et la lamivudine. La valeur initiale moyenne du taux de cellules T CD₄₊ était de 259 cellules/mm³ (de 2 à 949 cellules/mm³) et la valeur moyenne initiale de la charge virale était de 4,9 log₁₀ copies/ml (de 2,6 à 6,8 log₁₀ copies/ml).

Tableau 1

Résultats à la semaine 48 : étude M98-863		
	Kaletra (N = 326)	Nelfinavir (N = 327)
Charge virale < 400 copies/ml*	75 %	63 %
Charge virale < 50 copies/ml*†	67 %	52 %
Augmentation moyenne du taux de cellules T CD ₄₊ par rapport à la valeur initiale (cellules/mm ³)	207	195

* analyse en intention de traiter : patients avec valeurs manquantes considérés en échec virologique
† $p < 0,001$

Cent treize patients traités par nelfinavir et 74 patients traités par lopinavir/ritonavir avaient une charge virale supérieure à 400 copies/ml bien que sous traitement de la semaine 24 à la semaine 96. Parmi ces patients, les isolats de 96 patients traités par nelfinavir et 51 patients traités par lopinavir/ritonavir ont pu être amplifiés pour test de résistance. Une résistance au nelfinavir, définie par la présence de la mutation D30N ou L90M au niveau de la protéase, a été observée chez 41/96 (43 %) patients. Une résistance au lopinavir, définie par la présence de mutations sur le site primaire ou actif de la protéase (voir ci-dessus) a été observée chez 0/51 (0 %) patients. L'absence de résistance au lopinavir a été confirmée par analyse phénotypique.

L'étude M05-730 était une étude randomisée, en ouvert, multicentrique évaluant le traitement par Kaletra 800/200 mg une fois par jour par rapport à Kaletra 400/100 mg deux fois par jour, en association avec le ténofovir TDF (300 mg une fois par jour, équivalent à 245 mg de ténofovir disoproxil) et l'emtricitabine (200 mg une fois par jour), chez 664 patients naïfs de traitement antirétroviral. Du fait de l'interaction pharmacocinétique entre Kaletra et le ténofovir (voir rubrique 4.5), les résultats de cette étude pourraient ne pas être strictement extrapolables lorsque d'autres médicaments antirétroviraux sont associés à Kaletra. Les patients ont été randomisés (1:1)

pour recevoir Kaletra 800/200 mg une fois par jour (333 patients) ou Kaletra 400/100 mg deux fois par jour (331 patients). Une stratification supplémentaire a été réalisée dans chacun des groupes (comprimé *versus* capsule molle, 1:1). Pendant les 8 premières semaines de l'étude, les patients ont reçu soit les comprimés, soit les capsules molles puis tous les patients ont reçu les comprimés en une ou deux fois par jour jusqu'à la fin de l'étude. Selon le protocole, la non-infériorité de l'administration en une prise par jour par rapport à celle en deux prises par jour était démontrée si la limite inférieure de l'intervalle de confiance (IC à 95 %) pour la différence de pourcentage des répondeurs (« une fois par jour » moins « deux fois par jour ») excluait -12 % à la semaine 48. L'âge moyen des patients inclus était de 39 ans (de 19 à 71 ans) ; 75 % étaient de type Caucasien et 78 % des hommes. La valeur initiale moyenne du taux de cellules T CD₄₊ était de 216 cellules/mm³ (de 20 à 775 cellules/mm³) et celle de la charge virale de 5,0 log₁₀ copies/ml (de 1,7 à 7,0 log₁₀ copies/ml).

Tableau 2

Pourcentage de répondeurs (charge virale < 50 copies/ml) à la semaine 48 et à la semaine 96						
	Semaine 48			Semaine 96		
	1 fois/j	2 fois/j	Différence [IC à 95 %]	1 fois/j	2 fois/j	Différence [IC à 95 %]
Patients n'ayant pas terminé l'étude = échec	257/333 (77,2 %)	251/331 (75,8 %)	1,3 % [-5,1 ; 7,8]	216/333 (64,9 %)	229/331 (69,2 %)	-4,3 % [-11,5 ; 2,8]
Données observées	257/295 (87,1 %)	250/280 (89,3 %)	-2,2 % [-7,4 ; 3,1]	216/247 (87,4 %)	229/248 (92,3 %)	-4,9 % [-10,2 ; 0,4]
Augmentation moyenne du taux de cellules T CD ₄₊ par rapport à la valeur initiale (cellules/mm ³)	186	198		238	254	

Au cours des 96 semaines de traitement, les résultats des tests génotypiques de résistance ont été disponibles pour 25 patients du groupe « une fois par jour » et pour 26 patients du groupe « deux fois par jour » qui étaient en échec virologique. Dans le groupe « une fois par jour », aucun patient n'a présenté de résistance au lopinavir ; dans le groupe « deux fois par jour », 1 patient qui avait une résistance primaire à l'inhibiteur de protéase à l'initiation du traitement, a présenté une résistance additionnelle au lopinavir durant l'étude.

Une réponse virologique prolongée à Kaletra (associé à des inhibiteurs nucléosidiques/nucléotidiques de la transcriptase inverse) a également été observée au cours d'une étude de phase II (M97-720) à 360 semaines de traitement. Cent patients ont été initialement traités par Kaletra au cours de l'étude (dont 51 patients par 400/100 mg deux fois par jour et 49 patients soit par 200/100 mg deux fois par jour soit par 400/200 mg deux fois par jour). Tous les patients sont passés à la dose de Kaletra de 400/100 mg deux fois par jour, en ouvert, entre la semaine 48 et la semaine 72. Trente-neuf patients (39 %) ont arrêté l'étude, pour 16 d'entre eux (16 %) en raison d'effets indésirables, dont un associé au décès du patient. Soixante-et-un patients ont terminé l'étude (35 patients ont reçu la dose recommandée de 400/100 mg deux fois par jour pendant toute la durée de l'étude).

Tableau 3

Résultats à la semaine 360 : étude M97-720	
	Kaletra (N = 100)
Charge virale < 400 copies/ml	61 %
Charge virale < 50 copies/ml	59 %
Augmentation moyenne du taux de cellules T CD ₄₊ par rapport à la valeur initiale (cellules/mm ³)	501

Au cours des 360 semaines de traitement, l'analyse génotypique des isolats viraux conduite avec succès chez 19 des 28 patients avec une charge virale confirmée supérieure à 400 copies/ml n'a pas mis en évidence de mutation sur le site primaire ou actif de la protéase (acides aminés en position 8, 30, 32, 46, 47, 48, 50, 82, 84 et 90) ou de résistance phénotypique à l'inhibiteur de la protéase.

Patients pré-traités par des antirétroviraux

L'étude M06-802 était une étude randomisée, en ouvert comparant la sécurité d'emploi, la tolérance et l'activité antirétrovirale de l'administration en une prise par jour et deux prises par jour du lopinavir/ritonavir en comprimé chez 599 patients ayant une charge virale détectable malgré un traitement antiviral en cours. Les patients n'avaient jamais été pré-traités par le lopinavir/ritonavir. Ils ont été randomisés (1:1) pour recevoir soit 800/200 mg de lopinavir/ritonavir en une prise par jour (n = 300) soit 400/100 mg de lopinavir/ritonavir en deux prises par jour (n = 299). Les patients avaient reçu également au moins deux inhibiteurs nucléosidiques/nucléotidiques de la transcriptase inverse sélectionnés par les investigateurs. La population incluse dans l'étude était une population peu exposée aux inhibiteurs de la protéase avec plus de la moitié des patients n'ayant jamais reçu d'inhibiteurs de la protéase au préalable et environ 80 % des patients présentant une souche virale avec moins de 3 mutations aux inhibiteurs de la protéase. L'âge moyen des patients inclus était de 41 ans (de 21 à 73 ans) ; 51 % étaient de type Caucasiens et 66 % des hommes. À l'inclusion, la valeur moyenne du taux de cellules T CD₄₊ était de 254 cellules/mm³ (de 4 à 952 cellules/mm³) et celle de la charge virale était de 4,3 log₁₀ copies/ml (de 1,7 à 6,6 log₁₀ copies/ml). Environ 85 % des patients avaient une charge virale < 100 000 copies/ml.

Tableau 4

Réponse virologique des sujets de l'étude 802 à la semaine 48			
	1 fois/j	2 fois/j	Différence [IC à 95 %]
Patients n'ayant pas terminé l'étude = échec	171/300 (57 %)	161/299 (53,8 %)	3,2 % [-4,8 ; 11,1]
Données observées	171/225 (76,0 %)	161/233 (72,2 %)	3,8 % [-4,3 ; 11,9]
Augmentation moyenne du taux de cellules T CD ₄₊ par rapport à la valeur initiale (cellules/mm ³)	135	122	

Au cours des 48 semaines de traitement, les résultats des tests génotypiques de résistance ont été disponibles pour 75 patients du groupe « une fois par jour » et pour 75 patients du groupe « deux fois par jour » qui étaient en échec virologique. Dans le groupe « une fois par jour », 6/75 (8 %) patients ont présenté de nouvelles mutations primaires à l'inhibiteur de protéase (codons 30, 32, 48, 50, 82, 84, 90) comme 12/77 (16 %) patients dans le groupe « deux fois par jour ».

Chez l'enfant

L'étude M98-940 était une étude en ouvert réalisée chez 100 enfants avec la forme liquide de Kaletra dont 44 % des patients étaient naïfs et 56 % pré-traités. Tous les patients étaient naïfs aux inhibiteurs

non nucléosidiques de la transcriptase inverse. Les patients ont été randomisés et répartis dans deux groupes recevant soit 230 mg de lopinavir/57,5 mg de ritonavir par m² de surface corporelle ou 300 mg de lopinavir/75 mg de ritonavir par m² de surface corporelle. Les patients naïfs ont également reçu des inhibiteurs nucléosidiques de la transcriptase inverse. Les patients pré-traités ont reçu de la névirapine et jusqu'à deux inhibiteurs nucléosidiques de la transcriptase inverse. La sécurité, l'efficacité et le profil pharmacocinétique des deux schémas posologiques ont été évalués après 3 semaines de traitement pour chaque patient. Par la suite, tous les patients ont continué avec une posologie de 300/75 mg par m² de surface corporelle. Les patients présentaient un âge moyen de 5 ans (de 6 mois à 12 ans), 14 patients avaient moins de 2 ans et 6 patients un an ou moins. La valeur moyenne du taux initial de cellules T CD₄₊ était de 838 cellules/mm³ et la charge virale plasmatique initiale avait une valeur moyenne de 4,7 log₁₀ copies/ml.

Tableau 5

Résultats à la semaine 48 : étude M98-940		
	Patients naïfs d'antirétroviraux (N = 44)	Patients pré-traités (N = 56)
Charge virale < 400 copies/ml	84 %	75 %
Augmentation moyenne du taux de cellules T CD ₄₊ par rapport à la valeur initiale (cellules/mm ³)	404	284

L'étude KONCERT/PENTA 18 est une étude prospective, multicentrique, randomisée, en ouvert, qui a évalué le profil pharmacocinétique, l'efficacité et la sécurité d'emploi de l'administration en deux prises par jour *versus* une prise par jour de comprimés à 100 mg/25 mg de lopinavir/ritonavir, les doses étant administrées en fonction du poids, dans le cadre d'un traitement par association d'antirétroviraux chez des enfants infectés par le VIH-1 et virologiquement contrôlés (n = 173). Les enfants étaient éligibles s'ils étaient âgés de moins de 18 ans, d'un poids ≥ 15 kg, sous traitement par association d'antirétroviraux incluant le lopinavir/ritonavir, avec une charge virale < 50 copies/ml depuis au moins 24 semaines et capables d'avaler des comprimés. À la semaine 48, l'efficacité et la sécurité d'emploi de l'administration chez l'enfant de comprimés à 100 mg/25 mg de lopinavir/ritonavir en deux prises par jour (n = 87) étaient similaires aux résultats obtenus dans les études déjà réalisées chez l'adulte et chez l'enfant avec une administration de lopinavir/ritonavir en deux prises par jour. Le pourcentage de patients avec un rebond virologique confirmé > 50 copies/ml durant les 48 semaines de suivi était supérieur chez les enfants recevant lopinavir/ritonavir en une prise par jour (12%) que chez les patients recevant la dose en deux prises par jour (8%, *p* = 0,19), principalement en raison d'une plus faible observance dans le groupe en une prise par jour. Les différences de paramètres pharmacocinétiques entre ces deux schémas d'administration renforcent les données d'efficacité en faveur d'une administration en deux prises par jour (voir rubrique 5.2).

5.2 Propriétés pharmacocinétiques

Les propriétés pharmacocinétiques du lopinavir associé au ritonavir ont été évaluées chez des adultes volontaires sains et chez des patients infectés par le VIH ; aucune différence significative n'a été observée entre les deux groupes. Le lopinavir est essentiellement métabolisé par l'isoforme CYP3A. Le ritonavir inhibe le métabolisme du lopinavir, et augmente donc les concentrations plasmatiques du lopinavir. Au cours des essais cliniques, l'administration de Kaletra à la posologie de 400/100 mg deux fois par jour, chez les patients infectés par le VIH, permet d'obtenir des concentrations moyennes de lopinavir à l'état d'équilibre de 15 à 20 fois supérieures à celles du ritonavir. Les taux plasmatiques de ritonavir représentent moins de 7 % de ceux obtenus après une dose de ritonavir de 600 mg deux fois/jour. La CE₅₀ antivirale *in vitro* du lopinavir est environ 10 fois inférieure à celle du ritonavir. L'activité antivirale de Kaletra est, par conséquent, due au lopinavir.

Absorption

Plusieurs doses de Kaletra de 400/100 mg deux fois par jour pendant 2 semaines et sans restriction alimentaire ont produit un pic plasmatique moyen \pm SD (C_{max}) de lopinavir de $12,3 \pm 5,4$ $\mu\text{g/ml}$, atteint approximativement 4 heures après l'administration. À l'état d'équilibre, les concentrations moyennes avant la prise du matin étaient de $8,1 \pm 5,7$ $\mu\text{g/ml}$. L'ASC du lopinavir sur un intervalle de 12 heures présentait une valeur moyenne de $113,2 \pm 60,5$ $\mu\text{g}\cdot\text{h/ml}$. La biodisponibilité absolue du lopinavir associé au ritonavir n'a pas été établie chez l'Homme.

Effets de l'alimentation sur l'absorption orale

Une administration d'une dose unique de Kaletra comprimé à la posologie de 400/100 mg, au cours d'un repas hyperlipidique (872 kcal, composé de 56 % de lipides) n'a entraîné aucune modification significative ni de la C_{max} ni de l'ASC_{inf} par comparaison aux valeurs obtenues après une administration à jeun. Par conséquent, Kaletra comprimé peut être administré au cours ou en dehors des repas. Kaletra comprimé a également montré une moindre variabilité pharmacocinétique quel que soit le régime alimentaire par comparaison à Kaletra capsule molle.

Distribution

À l'état d'équilibre, la liaison protéique du lopinavir est approximativement de 98 à 99 %. Le lopinavir se lie à la fois à l'alpha-1-glycoprotéine acide (α -1GPA) et à l'albumine, avec toutefois une affinité supérieure pour l' α -1GPA. À l'état d'équilibre, la liaison protéique reste constante pour la fourchette de concentrations obtenue à la posologie de Kaletra de 400/100 mg deux fois par jour et elle est comparable chez les sujets sains et les patients séropositifs pour le VIH.

Biotransformation

Les expériences *in vitro* menées sur les microsomes hépatiques humains ont montré que le lopinavir subit principalement un métabolisme oxydatif. Le lopinavir est fortement métabolisé par le système hépatique du cytochrome P450, presque exclusivement par l'isoenzyme CYP3A. Le ritonavir étant un inhibiteur puissant de l'isoenzyme CYP3A, il inhibe donc le métabolisme du lopinavir et augmente ses concentrations plasmatiques. Une étude chez l'Homme avec du lopinavir radiomarqué au ^{14}C a montré que 89 % de la radioactivité plasmatique après une dose unique de 400/100 mg de Kaletra était due à la molécule mère. Au moins 13 métabolites oxydatifs du lopinavir ont été identifiés chez l'Homme. Les épimères 4-oxo et 4-hydroxy métabolites représentent les métabolites principaux dotés d'une activité antivirale, mais correspondent seulement à de faibles quantités de la radioactivité plasmatique totale. L'effet inducteur enzymatique du ritonavir a été démontré, ce qui entraîne une induction de son propre métabolisme, et probablement l'induction du métabolisme du lopinavir. Les paliers de concentrations de lopinavir diminuent avec le temps après plusieurs doses, et se stabilisent environ après 10 jours à 2 semaines.

Élimination

Après une dose de 400/100 mg de ^{14}C lopinavir /ritonavir, environ $10,4 \pm 2,3$ % et $82,6 \pm 2,5$ % de la dose administrée de ^{14}C lopinavir ont été respectivement retrouvés dans les urines et dans les fèces. Environ 2,2 % et 19,8 % de la dose administrée de lopinavir inchangés ont été retrouvés dans les urines et dans les fèces. Après plusieurs doses, moins de 3 % de la dose de lopinavir se retrouvaient inchangés dans les urines. La demi-vie effective (du pic à la vallée) du lopinavir sur un intervalle de doses de 12 heures était de 5 à 6 heures en moyenne, et la clairance orale apparente (Cl/F) du lopinavir était de 6 à 7 l/h.

Administration en une prise par jour : les données pharmacocinétiques de Kaletra en une prise par jour ont été évaluées chez des patients infectés par le VIH naïfs de traitement antirétroviral. Kaletra 800/200 mg a été administré en association avec 200 mg d'emtricitabine et 300 mg de ténofovir DF, en une prise par jour pour les trois antirétroviraux. L'administration répétée de Kaletra 800/200 mg une fois par jour, pendant deux semaines, sans contrainte d'alimentation chez 16 patients, a conduit à un pic de concentration plasmatique (C_{max}) moyenne du lopinavir de $14,8 \pm 3,5$ $\mu\text{g/ml}$, survenant 6 heures environ après la prise. La concentration résiduelle ($C_{rés}$) moyenne à l'équilibre avant la prise du matin était de $5,5 \pm 5,4$ $\mu\text{g/ml}$. L'ASC sur 24h du lopinavir était de $206,5 \pm 89,7$ $\mu\text{g}\cdot\text{h/ml}$.

En comparaison avec l'administration en deux prises par jour, l'administration en une prise par jour est associée à une diminution d'environ 50 % des C_{\min} et $C_{\text{rés}}$.

Populations particulières

Enfants

Les données de pharmacocinétique sont limitées chez les enfants de moins de 2 ans. La pharmacocinétique de Kaletra solution buvable à la posologie de 300/75 mg/m² deux fois par jour et 230/57,5 mg/m² deux fois par jour a été étudiée chez 53 enfants au total, âgés de 6 mois à 12 ans. À l'état d'équilibre, les valeurs moyennes de l'ASC, de la C_{\max} et de la C_{\min} de lopinavir ont été respectivement de $72,6 \pm 31,1$ µg·h/ml, $8,2 \pm 2,9$ µg/mL et $3,4 \pm 2,1$ µg/ml, après une posologie de Kaletra solution buvable de 230/57,5 mg/m² deux fois par jour sans névirapine (n = 12) et respectivement de $85,8 \pm 36,9$ µg·h/ml, $10,0 \pm 3,3$ µg/mL et $3,6 \pm 3,5$ µg/ml, après une posologie de Kaletra solution buvable de 300/75 mg/m² deux fois par jour avec névirapine (n = 12). La posologie de Kaletra de 230/57,5 mg/m² deux fois par jour sans névirapine et le schéma thérapeutique à la posologie de 300/75 mg/m² deux fois par jour avec névirapine entraîne des concentrations plasmatiques de lopinavir comparables à celles obtenues chez les patients adultes ayant reçu la posologie 400/100 mg deux fois par jour sans névirapine.

Sexe, race et âge

La pharmacocinétique de Kaletra n'a pas été étudiée chez les sujets âgés. Aucune différence pharmacocinétique en relation avec l'âge ou le sexe n'a été observée chez les patients adultes. Des différences pharmacocinétiques dues à l'origine ethnique n'ont pas été identifiées.

Grossesse et postpartum

Dans une étude de pharmacocinétique en ouvert, 12 femmes enceintes infectées par le VIH qui étaient à moins de 20 semaines de grossesse et initialement sous traitement par association d'antirétroviraux ont reçu 400/100 mg de lopinavir/ritonavir (deux comprimés à 200/50 mg) deux fois par jour jusqu'à 30 semaines de grossesse. À 30 semaines de grossesse, la posologie a été augmentée à 500/125 mg (deux comprimés à 200/50 mg plus un comprimé à 100/25 mg) deux fois par jour jusqu'à 2 semaines après l'accouchement. Les concentrations plasmatiques de lopinavir ont été mesurées sur quatre périodes de 12 heures au cours du deuxième trimestre (20 à 24 semaines de grossesse), du troisième trimestre avant augmentation de la posologie (30 semaines de grossesse), du troisième trimestre après augmentation de la posologie (32 semaines de grossesse), et 8 semaines après l'accouchement. L'augmentation de la posologie n'a pas entraîné d'augmentation significative de la concentration plasmatique de lopinavir.

Dans une autre étude de pharmacocinétique en ouvert, 19 femmes enceintes infectées par le VIH ont reçu pendant la grossesse 400/100 mg de lopinavir/ritonavir deux fois par jour dans le cadre d'un traitement par association d'antirétroviraux débuté avant la conception. Des échantillons de sang ont été prélevés avant administration des doses (pré-doses) et à plusieurs reprises sur une période de 12 heures au trimestre 2 et au trimestre 3, à la naissance, et 4 à 6 semaines après l'accouchement (chez les femmes qui ont continué le traitement après l'accouchement) pour une analyse pharmacocinétique des concentrations plasmatiques des fractions totale et libre de lopinavir.

Les données pharmacocinétiques chez les femmes enceintes infectées par le VIH-1 ayant reçu des comprimés à 400/100 mg de lopinavir/ritonavir deux fois par jour sont présentées dans le tableau 6 (voir rubrique 4.2).

Tableau 6

Paramètres pharmacocinétiques moyens (%CV) à l'état d'équilibre du lopinavir chez les femmes enceintes infectées par le VIH			
Paramètres pharmacocinétiques	2^{ème} trimestre n = 17*	3^{ème} trimestre n = 23	Postpartum n = 17**
ASC ₀₋₁₂ µg•h/mL	68,7 (20,6)	61,3 (22,7)	94,3 (30,3)
C _{max}	7,9 (21,1)	7,5 (18,7)	9,8 (24,3)
C _{pré-doses} µg/mL	4,7 (25,2)	4,3 (39,0)	6,5 (40,4)
* n = 18 pour C _{max}			
** n = 16 pour C _{pré-doses}			

Insuffisance rénale

La pharmacocinétique de Kaletra n'a pas été étudiée chez les sujets présentant une insuffisance rénale, toutefois, comme la clairance rénale de lopinavir est négligeable, une diminution de la clairance totale est improbable chez les patients insuffisants rénaux.

Insuffisance hépatique

Dans une étude à doses répétées de lopinavir/ritonavir 400/100 mg, deux fois par jour, les paramètres pharmacocinétiques à l'équilibre du lopinavir chez les patients infectés par le VIH présentant une insuffisance hépatique légère à modérée ont été comparés à ceux des patients infectés par le VIH présentant une fonction hépatique normale. Une augmentation limitée d'environ 30 % des concentrations totales en lopinavir a été observée, cependant aucun retentissement clinique n'est attendu (voir rubrique 4.2).

5.3 Données de sécurité précliniques

Les études de toxicité à doses répétées chez les rongeurs et les chiens ont permis d'identifier les organes cibles principaux tels que le foie, les reins, la thyroïde, la rate et les hématies circulantes. Des modifications hépatiques à type d'hypertrophie cellulaire avec un phénomène de dégénérescence focale ont été observées. Pendant la période d'exposition, ces modifications ont été comparables ou inférieures à celles observées durant la période d'exposition clinique chez l'Homme, les doses chez l'animal étaient de plus de 6 fois celles de la dose thérapeutique recommandée. Une dégénérescence tubulaire rénale légère a été observée uniquement chez la souris pour une exposition égale au moins à deux fois la dose recommandée chez l'Homme ; les reins n'ont pas été endommagés chez les rats et les chiens. La réduction de la thyroxine sérique a entraîné une augmentation de la libération de la TSH aboutissant à une hypertrophie de la cellule folliculaire de la glande thyroïde des rats. Ces modifications ont été réversibles lors de l'interruption de la substance active et n'ont pas été observées chez la souris ni chez le chien. Un test de Coombs négatif avec anisocytose et poïkilocytose a été observé chez le rat mais pas chez la souris ni chez le chien. Une splénomégalie avec histiocytose est apparue chez le rat, mais pas chez les autres espèces animales. Le cholestérol sérique a été augmenté chez les rongeurs mais pas chez les chiens, alors que les triglycérides ont été augmentés seulement chez la souris.

Au cours d'études *in vitro*, les canaux potassiques cardiaques humains clonés (HERG) ont été inhibés de 30 % aux concentrations testées les plus élevées de lopinavir/ritonavir, celles-ci correspondent à une exposition de 7 fois les pics de concentrations plasmatiques des fractions totales de lopinavir et de 15 fois les pics de concentrations plasmatiques de la fraction libre de lopinavir atteints chez l'Homme à la dose thérapeutique maximale recommandée. En revanche, des concentrations similaires de lopinavir/ritonavir n'ont démontré aucun retard de repolarisation des fibres cardiaques de Purkinje de chien. Des concentrations plus basses de lopinavir/ritonavir n'ont pas entraîné de blocage significatif du courant potassique (HERG). Les études de distribution tissulaire conduites chez le rat ne suggèrent pas de rétention significative de la substance active au niveau cardiaque, l'ASC cardiaque à 72 heures représentait approximativement 50 % de l'ASC mesurée au niveau plasmatique. Par conséquent, il est raisonnable de s'attendre à ce que les concentrations cardiaques de lopinavir ne soient pas significativement supérieures aux concentrations plasmatiques.

Chez le chien, des ondes U proéminentes ont été observées sur l'électrocardiogramme associées à un intervalle PR prolongé et à une bradycardie. Il a été suggéré que ces effets étaient attribués à un désordre électrolytique.

La pertinence clinique de ces données pré-cliniques n'est pas connue, toutefois, les effets cardiaques potentiels du médicament chez l'Homme ne peuvent être exclus (voir rubriques 4.4 et 4.8).

Chez le rat, une embryo-fœtotoxicité (avortement, diminution de la viabilité fœtale, diminution du poids du fœtus, augmentation des variations du squelette) et une toxicité du développement postnatal (diminution de la survie des ratons) ont été observées aux doses materno-toxiques. L'exposition systémique de lopinavir/ritonavir aux dosages materno-toxiques et toxiques pour le développement postnatal a été inférieure à l'exposition thérapeutique destinée à l'Homme.

Des études de carcinogénèse à long terme de l'association lopinavir/ritonavir menées chez la souris ont révélé une induction mitogénique, non génotoxique, de tumeurs du foie généralement considérée comme ayant peu de pertinence sur le risque chez l'Homme.

Des études de carcinogénèse menées chez le rat n'ont pas révélé de potentiel tumoral. L'association lopinavir/ritonavir ne s'est révélée ni mutagène ni clastogène sur une batterie de tests réalisés *in vitro* et *in vivo* comportant notamment le test d'Ames, le test sur lymphome de souris, le test du micronucléus sur la souris et le test d'aberrations chromosomiques sur cultures de lymphocytes humains.

6. DONNÉES PHARMACEUTIQUES

6.1 Liste des excipients

Les comprimés contiennent :

Copovidone,
Laurate de sorbitan,
Silice colloïdale anhydre,
Fumarate de stéaryle sodique,

Pelliculage :

Hypromellose,
Dioxyde de titane,
Macrogols type 400 (polyéthylèneglycol 400),
Hydroxypropyl cellulose,
Talc,
Silice colloïdale anhydre,
Macrogols type 3350 (polyéthylèneglycol 3350),
Oxyde ferrique rouge E172,
Polysorbate 80.

6.2 Incompatibilités

Sans objet.

6.3 Durée de conservation

Conditionnements en flacon : 4 ans.

Conditionnements en plaquette : 3 ans.

6.4 Précautions particulières de conservation

Pas de précautions particulières de conservation.

6.5 Nature et contenu de l'emballage extérieur

Flacons de polyéthylène haute densité (PEHD) munis d'un bouchon en propylène. Chaque flacon contient 120 comprimés.

Deux tailles de conditionnement sont disponibles :

- 1 flacon de 120 comprimés pelliculés
- Conditionnement multiple contenant 360 comprimés pelliculés (3 flacons de 120)

Plaquettes en polychlorure de vinyle (PVC) avec film de fluoropolymère

Deux présentations de conditionnement sont disponibles :

- Boîte contenant 120 comprimés pelliculés
- Conditionnement multiple contenant 120 comprimés pelliculés (3 étuis de 40)

Toutes les présentations peuvent ne pas être commercialisées.

6.6 Précautions particulières d'élimination et manipulation

Pas d'exigences particulières.

7. TITULAIRE DE L'AUTORISATION DE MISE SUR LE MARCHÉ

AbbVie Deutschland GmbH & Co. KG
Knollstrasse
67061 Ludwigshafen
Allemagne

8. NUMÉROS D'AUTORISATION DE MISE SUR LE MARCHÉ

EU/1/01/172/004
EU/1/01/172/005
EU/1/01/172/007
EU/1/01/172/008

9. DATE DE PREMIÈRE AUTORISATION/DE RENOUVELLEMENT DE L'AUTORISATION

Date de première autorisation : 20 mars 2001
Date du dernier renouvellement : 20 mars 2011

10. DATE DE MISE À JOUR DU TEXTE

Des informations détaillées sur ce médicament sont disponibles sur le site internet de l'Agence européenne des médicaments <http://www.ema.europa.eu> .

1. DÉNOMINATION DU MÉDICAMENT

Kaletra 100 mg/25 mg, comprimé pelliculé.

2. COMPOSITION QUALITATIVE ET QUANTITATIVE

Chaque comprimé pelliculé de Kaletra contient 100 mg de lopinavir associé à 25 mg de ritonavir qui agit en potentialisant la pharmacocinétique du lopinavir.

Pour la liste complète des excipients, voir rubrique 6.1.

3. FORME PHARMACEUTIQUE

Comprimé pelliculé rose pâle gravé du [logo ABBOTT] et de « AC ».

4. INFORMATIONS CLINIQUES

4.1 Indications thérapeutiques

Kaletra est indiqué en association avec d'autres médicaments antirétroviraux pour le traitement des adultes, des adolescents et des enfants âgés de plus de deux ans infectés par le virus de l'immunodéficience humaine (VIH-1).

Chez les patients infectés par le VIH-1 et déjà traités par des inhibiteurs de protéase, le recours au Kaletra devrait être basé sur les résultats des tests individuels de résistance virale et sur l'historique du traitement des patients (voir rubriques 4.4 et 5.1).

4.2 Posologie et mode d'administration

Kaletra doit être prescrit par des médecins expérimentés dans la prise en charge de l'infection par le VIH.

Kaletra comprimé doit être avalé en entier sans être ni mâché, ni coupé, ni broyé.

Posologie

Adultes et adolescents

La posologie standard recommandée de Kaletra comprimé est de 400/100 mg (deux comprimés de 200/50 mg), deux fois par jour, administrés au cours ou en dehors d'un repas. Chez les patients adultes, dans les cas où une administration en une prise par jour est considérée comme nécessaire pour la prise en charge du patient, Kaletra comprimé peut être administré à raison de 800/200 mg (quatre comprimés de 200/50 mg) une fois par jour au cours ou en dehors d'un repas. L'administration en une prise par jour devrait être limitée aux patients adultes ayant seulement très peu de mutations associées aux inhibiteurs de protéase (c'est-à-dire moins de 3 mutations aux inhibiteurs de protéase en accord avec les résultats de l'étude clinique, voir rubrique 5.1, pour la description complète de la population) et devrait prendre en compte le risque de moindre maintien de la suppression virologique (voir rubrique 5.1) et le risque de diarrhée plus élevé par rapport à la posologie standard recommandée en deux prises par jour (voir rubrique 4.8). La solution buvable est disponible pour les patients présentant des difficultés à avaler. Veuillez vous reporter au Résumé des Caractéristiques du Produit de Kaletra solution buvable pour les recommandations posologiques.

Enfants (âgés de 2 ans et plus)

La posologie adulte de Kaletra comprimé (400/100 mg, deux fois par jour) peut être utilisée chez les enfants pesant 40 kg ou plus ou ayant une surface corporelle (SC)* de plus de 1,4 m². Chez les enfants

pesant moins de 40 kg ou ayant une surface corporelle (SC)* entre 0,5 et 1,4 m² et capables d'avaler des comprimés, se référer aux tableaux de recommandations posologiques ci-dessous. Chez les enfants ne pouvant pas avaler des comprimés, veuillez vous reporter au Résumé des Caractéristiques du Produit de Kaletra solution buvable. Compte-tenu des données actuelles disponibles, Kaletra ne doit pas être administré en une prise par jour chez les enfants (voir rubrique 5.1).

Avant de prescrire Kaletra 100/25 mg comprimé chez les jeunes enfants, il faut s'assurer de leur capacité à avaler des comprimés entiers. Si un enfant n'est pas capable d'avaler correctement un comprimé de Kaletra, il faut prescrire la forme solution buvable de Kaletra.

Le tableau ci-dessous contient les recommandations posologiques pour Kaletra 100/25 mg comprimé, en fonction du poids et de la surface corporelle (SC)*.

Recommandations posologiques chez l'enfant en cas de traitement sans association avec éfavirenz ou névirapine*		
Poids (kg)	Surface corporelle (m ²)	Nombre recommandé de comprimés à 100/25 mg à prendre deux fois par jour
15 à 25	≥ 0,5 à < 0,9	2 comprimés (200/50 mg)
> 25 à 35	≥ 0,9 à < 1,4	3 comprimés (300/75 mg)
> 35	≥ 1,4	4 comprimés (400/100 mg)

* Les recommandations posologiques en fonction du poids reposent sur des données limitées

Pour plus de commodité pour les patients, la dose recommandée peut être atteinte en utilisant Kaletra 200/50 mg comprimé seul ou en combinaison avec Kaletra 100/25 mg comprimé.

* La surface corporelle peut être calculée grâce à l'équation suivante :

$$SC (m^2) = \sqrt{[taille (cm) \times poids (kg) / 3600]}$$

Enfants de moins de 2 ans

La sécurité d'emploi et l'efficacité de Kaletra chez les enfants de moins de 2 ans n'ont pas encore été établies. Les données actuellement disponibles sont décrites à la rubrique 5.2 mais aucune recommandation posologique ne peut être proposée.

Traitement co-administré : Efavirenz ou névirapine

Le tableau ci-dessous contient les recommandations posologiques pour Kaletra 100/25 mg comprimé, en fonction de la surface corporelle (SC), en cas d'association avec l'éfavirenz ou la névirapine chez l'enfant.

Recommandations posologiques chez l'enfant en cas de traitement associé avec éfavirenz ou névirapine	
Surface corporelle (m ²)	Nombre recommandé de comprimés à 100/25 mg à prendre deux fois par jour
≥ 0,5 à < 0,8	2 comprimés (200/50 mg)
≥ 0,8 à < 1,2	3 comprimés (300/75 mg)
≥ 1,2 à < 1,4	4 comprimés (400/100 mg)
≥ 1,4	5 comprimés (500/125 mg)

Pour plus de commodité pour les patients, la dose recommandée peut être atteinte en utilisant Kaletra 200/50 mg comprimé seul ou en combinaison avec Kaletra 100/25 mg comprimé.

Insuffisance hépatique

Chez les patients infectés par le VIH présentant une insuffisance hépatique légère à modérée, une augmentation d'environ 30 % de l'exposition au lopinavir a été observée, cependant un retentissement clinique n'est pas attendu (voir rubrique 5.2). Aucune donnée n'est disponible chez les patients présentant une insuffisance hépatique sévère. Kaletra ne doit pas être administré à ces patients (voir rubrique 4.3).

Insuffisance rénale

La clairance rénale du lopinavir et du ritonavir étant négligeable, des augmentations des concentrations plasmatiques ne sont pas attendues chez les patients insuffisants rénaux. Le lopinavir et le ritonavir étant fortement liés aux protéines plasmatiques, il est peu probable que ces médicaments soient significativement éliminés par hémodialyse ou dialyse péritonéale.

Grossesse et postpartum

- Aucun ajustement posologique de lopinavir/ritonavir n'est nécessaire pendant la grossesse et le postpartum.
- L'administration en une prise par jour de lopinavir/ritonavir n'est pas recommandée chez la femme enceinte en raison du manque de données cliniques et pharmacocinétiques.

Mode d'administration

Les comprimés Kaletra sont administrés par voie orale et doivent être avalés en entier sans être ni mâchés, ni coupés, ni broyés. Les comprimés Kaletra peuvent être pris au cours ou en dehors d'un repas.

4.3 Contre-indications

Hypersensibilité aux substances actives ou à l'un des excipients mentionnés à la rubrique 6.1.

Insuffisance hépatique sévère.

Kaletra contient du lopinavir et du ritonavir qui sont tous deux des inhibiteurs de l'isoforme CYP3A du cytochrome P450. Kaletra ne doit pas être associé aux médicaments dont le métabolisme est fortement dépendant de l'isoforme CYP3A et pour lesquels des concentrations plasmatiques élevées sont associées à des effets indésirables graves ou engageant le pronostic vital. Ces médicaments sont notamment :

Classe thérapeutique	Médicaments de la classe thérapeutique	Rationnel
Augmentation des taux de médicaments administrés de manière concomitante		
Antagonistes des récepteurs adrénergiques alpha-1	Alfuzosine	Augmentation des concentrations plasmatiques d'alfuzosine pouvant induire une hypotension sévère. L'administration concomitante avec l'alfuzosine est contre-indiquée (voir rubrique 4.5).

Anti-angineux	Ranolazine	Augmentation des concentrations plasmatiques de ranolazine pouvant augmenter le risque d'effets indésirables graves et/ou mettant en jeu le pronostic vital (voir rubrique 4.5).
Antiarythmiques	Amiodarone, dronédarone	Augmentation des concentrations plasmatiques d'amiodarone et de dronédarone entraînant une augmentation du risque d'arythmie ou d'autres effets indésirables graves (voir rubrique 4.5).
Antibiotiques	Acide fusidique	Augmentation des concentrations plasmatiques d'acide fusidique. L'administration concomitante avec l'acide fusidique est contre-indiquée lorsque l'acide fusidique est utilisé pour traiter des infections dermatologiques (voir rubrique 4.5).
Anticancéreux	Nélatinib	Augmentation des concentrations plasmatiques de nélatinib pouvant augmenter le risque d'effets indésirables graves et/ou mettant en jeu le pronostic vital (voir rubrique 4.5).
	Vénétoclax	Augmentation des concentrations plasmatiques de vénétoclax. Augmentation du risque de syndrome de lyse tumorale lors de l'initiation du traitement et pendant la phase de titration de dose (voir rubrique 4.5).
Antigoutteux	Colchicine	Augmentation des concentrations plasmatiques de la colchicine. Possibilité de réactions graves et/ou mettant en jeu le pronostic vital chez les patients insuffisants rénaux et/ou insuffisants hépatiques (voir rubriques 4.4 et 4.5).
Antihistaminiques	Astémizole, terféndine	Augmentation des concentrations plasmatiques d'astémizole et de terféndine, entraînant une augmentation du risque d'arythmies graves induites par ces médicaments (voir rubrique 4.5).
Antipsychotiques/Neuroleptiques	Lurasidone	Augmentation des concentrations plasmatiques de lurasidone pouvant augmenter le risque d'effets indésirables graves et/ou mettant en jeu le pronostic vital (voir rubrique 4.5).
	Pimozide	Augmentation des concentrations plasmatiques de pimozide entraînant une augmentation du risque de troubles hématologiques graves, ou d'autres effets indésirables graves dus à ce médicament (voir rubrique 4.5).
	Quétiapine	Augmentation des concentrations plasmatiques de quétiapine pouvant entraîner un coma. L'administration concomitante avec la quétiapine est contre-indiquée (voir rubrique 4.5).

Alcaloïdes de l'ergot de seigle	Dihydroergotamine, ergonovine, ergotamine, méthylergonovine	Augmentation des concentrations plasmatiques des dérivés de l'ergot de seigle conduisant à une toxicité aiguë de l'ergot de seigle dont vasospasmes et ischémie (voir rubrique 4.5).
Agents de la motilité gastro-intestinale	Cisapride	Augmentation des concentrations plasmatiques de cisapride, entraînant une augmentation du risque d'arythmies graves dues à ce médicament (voir rubrique 4.5).
Antiviraux anti hépatite C à action directe	Elbasvir / grazoprévir	Augmentation du risque d'élévation de l'alanine aminotransférase (ALAT) (voir rubrique 4.5).
	Ombitasvir / paritaprévir / ritonavir avec ou sans dasabuvir	Augmentation des concentrations plasmatiques de paritaprévir. Augmentation du risque d'élévation de l'alanine aminotransférase (ALAT) (voir rubrique 4.5).
Agents modifiant les lipides		
Inhibiteurs de l'HMG CoA réductase	Lovastatine, simvastatine	Augmentation des concentrations plasmatiques de lovastatine et simvastatine entraînant une augmentation du risque de toxicité musculaire dont rhabdomyolyse (voir rubrique 4.5).
Inhibiteur de la protéine microsomale de transfert des triglycérides (PMT)	Lomitapide	Augmentation des concentrations plasmatiques de lomitapide (voir rubrique 4.5).
Inhibiteurs de la phosphodiesterase 5	Avanafil	Augmentation des concentrations plasmatiques d'avanafil (voir rubriques 4.4 et 4.5).
	Sildénafil	Contre-indiqué uniquement si utilisé dans le traitement de l'hypertension artérielle pulmonaire (HTAP). Augmentation des concentrations plasmatiques de sildénafil entraînant une augmentation du risque d'effets indésirables associés au sildénafil (dont hypotension et syncope). Voir rubrique 4.4 et rubrique 4.5 pour la co-administration de sildénafil chez des patients présentant des troubles érectiles.
	Vardénafil	Augmentation des concentrations plasmatiques de vardénafil (voir rubriques 4.4 et 4.5).
Sédatifs/Hypnotiques	Midazolam par voie orale, triazolam	Augmentation des concentrations plasmatiques de midazolam par voie orale et triazolam entraînant une augmentation du risque de sédation profonde et de dépression respiratoire importante induites par ces médicaments. Pour les précautions d'emploi en cas de co-administration avec le midazolam par voie parentérale, voir rubrique 4.5.

Diminution des concentrations de lopinavir/ritonavir

Préparations à base de plantes	Millepertuis	Les préparations à base de plantes contenant du millepertuis (<i>Hypericum perforatum</i>) sont contre-indiquées en raison du risque de diminution des concentrations plasmatiques et de réduction de l'efficacité clinique du lopinavir/ritonavir (voir rubrique 4.5).
--------------------------------	--------------	---

4.4 Mises en garde spéciales et précautions d'emploi

Patients présentant des pathologies associées

Insuffisance hépatique

La sécurité d'emploi et l'efficacité de Kaletra n'ont pas été établies chez les patients présentant des troubles sous-jacents significatifs de la fonction hépatique. Kaletra est contre-indiqué chez les patients atteints d'une insuffisance hépatique sévère (voir rubrique 4.3). Les patients atteints d'une hépatite chronique B ou C et traités par association d'antirétroviraux présentent un risque accru de développer des effets indésirables hépatiques sévères et potentiellement fatals. En cas de co-administration d'un traitement antiviral de l'hépatite B ou C, veuillez consulter le Résumé des Caractéristiques du Produit (RCP) de ces médicaments.

Les patients ayant des troubles pré-existants de la fonction hépatique, y compris une hépatite chronique active ont, au cours d'un traitement par association d'antirétroviraux, une fréquence plus élevée d'anomalies de la fonction hépatique et doivent faire l'objet d'une surveillance appropriée. Chez ces patients, en cas d'aggravation confirmée de l'atteinte hépatique, l'interruption ou l'arrêt du traitement devra être envisagé.

Une augmentation des transaminases associée ou non à une élévation de la bilirubine a été rapportée chez des patients mono-infectés par le VIH-1 ainsi que chez des sujets traités en prophylaxie post-exposition. Ces anomalies ont été observées au plus tôt dans un délai de 7 jours après l'instauration de lopinavir/ritonavir en association avec d'autres antirétroviraux. Dans certains cas, le dysfonctionnement hépatique était grave.

Des examens de laboratoire appropriés doivent être réalisés avant l'initiation du traitement par lopinavir/ritonavir et une surveillance étroite doit être effectuée pendant le traitement.

Insuffisance rénale

La clairance rénale du lopinavir et du ritonavir étant négligeable, des augmentations des concentrations plasmatiques ne sont pas attendues chez les patients insuffisants rénaux. Le lopinavir et le ritonavir étant fortement liés aux protéines plasmatiques, il est peu probable que ces médicaments soient éliminés par hémodialyse ou dialyse péritonéale.

Hémophilie

Des cas d'augmentation de saignements comprenant des hématomes cutanés spontanés et des hémarthroses ont été signalés chez des patients hémophiles de type A et B traités avec des inhibiteurs de protéase. Une quantité supplémentaire de facteur VIII a été administrée à certains patients. Dans plus de la moitié des cas rapportés, il a été possible de poursuivre le traitement avec les inhibiteurs de protéase ou de le ré-initier s'il avait été interrompu. Une relation causale a été évoquée, bien que le mécanisme d'action n'ait pas été élucidé. Les patients hémophiles doivent par conséquent être informés de la possibilité d'augmentation des saignements.

Pancréatite

Des cas de pancréatite ont été rapportés chez des patients recevant Kaletra, dont certains présentaient une hypertriglycémie. Dans la plupart des cas les patients avaient des antécédents de pancréatite

et/ou recevaient un autre traitement contenant des médicaments connus pour développer des pancréatites. Une augmentation importante des triglycérides est un facteur de risque pour le développement d'une pancréatite. Les patients à un stade avancé de l'infection par le VIH sont susceptibles de développer une élévation des triglycérides et une pancréatite.

La pancréatite doit être envisagée si des symptômes cliniques (nausées, vomissements, douleurs abdominales) ou des anomalies biologiques (telles qu'une augmentation de l'amylase ou de la lipase sérique) évocateurs d'une pancréatite surviennent. Les patients qui manifestent ces signes ou symptômes doivent être surveillés et le traitement par Kaletra doit être arrêté si le diagnostic de pancréatite est posé (voir rubrique 4.8).

Syndrome inflammatoire de reconstitution immunitaire

Chez les patients infectés par le VIH et présentant un déficit immunitaire sévère au moment de l'instauration du traitement par association d'antirétroviraux, une réaction inflammatoire à des infections opportunistes asymptomatiques ou résiduelles peut apparaître et entraîner des manifestations cliniques graves ou une aggravation des symptômes. De telles réactions ont été observées classiquement au cours des premières semaines ou mois suivant l'instauration du traitement par association d'antirétroviraux. Des exemples pertinents sont les rétinites à cytomégalovirus, les infections mycobactériennes généralisées et/ou localisées, et les pneumopathies à *Pneumocystis jiroveci*. Tout symptôme inflammatoire doit être évalué et un traitement doit être instauré si nécessaire.

Des maladies auto-immunes (telles que la maladie de Basedow et l'hépatite auto-immune) ont aussi été rapportées dans le cadre de la reconstitution immunitaire ; cependant, le délai d'apparition est plus variable et les manifestations cliniques peuvent survenir de nombreux mois après l'instauration du traitement.

Ostéonécrose

L'étiologie est considérée comme multifactorielle (incluant l'utilisation de corticoïdes, la consommation d'alcool, une immunosuppression sévère, un indice de masse corporelle élevé), cependant des cas d'ostéonécrose ont été rapportés en particulier chez des patients à un stade avancé de la maladie liée au VIH et/ou ayant un traitement par association d'antirétroviraux au long cours. Il est conseillé aux patients de solliciter un avis médical s'ils éprouvent des douleurs et des arthralgies, une raideur articulaire ou des difficultés pour se mouvoir.

Allongement de l'intervalle PR

Le lopinavir/ritonavir a causé un léger allongement asymptomatique de l'intervalle PR chez certains sujets adultes sains. De rares cas de bloc auriculo-ventriculaire du 2^{ème} ou du 3^{ème} degré ont été observés, pendant le traitement par lopinavir/ritonavir, chez des patients présentant une cardiomyopathie sous-jacente ou des anomalies préexistantes du système de conduction ou chez des patients recevant des médicaments connus pour allonger l'intervalle PR (vérapamil ou atazanavir par exemple). Kaletra doit être utilisé avec prudence chez ces patients (voir rubrique 5.1).

Poids corporel et paramètres métaboliques

Une augmentation du poids corporel ainsi que des taux de lipides et de glucose sanguins peuvent survenir au cours d'un traitement antirétroviral. De telles modifications peuvent en partie être liées au contrôle de la maladie et au mode de vie. Si pour les augmentations des taux de lipides, il est bien établi dans certains cas qu'il existe un effet de traitement, aucun lien n'est clairement établi entre une prise de poids et un quelconque traitement antirétroviral. Le contrôle des taux de lipides et de glucose sanguins devra tenir compte des recommandations en vigueur encadrant les traitements contre le VIH. Les troubles lipidiques devront être pris en charge en fonction du tableau clinique.

Interactions médicamenteuses

Kaletra contient du lopinavir et du ritonavir, qui sont tous deux des inhibiteurs de l'isoforme CYP3A du cytochrome P450. Kaletra est susceptible d'augmenter les concentrations plasmatiques des médicaments principalement métabolisés par l'isoforme CYP3A. Ces augmentations des

concentrations plasmatiques des médicaments associés peuvent accroître ou prolonger leurs effets thérapeutiques ou indésirables (voir rubriques 4.3 et 4.5).

Les inhibiteurs puissants du CYP3A4 tels que les inhibiteurs de protéase peuvent augmenter l'exposition à la bédaquiline, ce qui pourrait potentiellement augmenter le risque d'effets indésirables liés à la bédaquiline. Par conséquent, l'association de la bédaquiline et du lopinavir/ritonavir doit être évitée. Cependant, si le bénéfice l'emporte sur le risque, la co-administration de bédaquiline et de lopinavir/ritonavir doit être réalisée avec prudence. Une surveillance plus fréquente de l'électrocardiogramme et une surveillance des transaminases sont recommandées (voir rubrique 4.5 et se référer au RCP de la bédaquiline).

Une administration concomitante de délamanide avec un inhibiteur puissant du CYP3A (tel que lopinavir/ritonavir) est susceptible d'augmenter l'exposition au métabolite du délamanide, ce qui a été associé à un allongement de l'intervalle QTc. Par conséquent, si une administration concomitante de délamanide avec du lopinavir/ritonavir est considérée comme nécessaire, il est recommandé d'effectuer une surveillance très fréquente par ECG pendant toute la période de traitement par délamanide (voir rubrique 4.5 et se reporter au RCP du délamanide).

Des interactions médicamenteuses mettant en jeu le pronostic vital et fatales ont été rapportées chez des patients traités avec de la colchicine et des inhibiteurs puissants du CYP3A comme le ritonavir. L'administration concomitante avec la colchicine est contre-indiquée chez les patients présentant une insuffisance rénale et/ou hépatique (voir rubriques 4.3 et 4.5).

L'association de Kaletra avec :

- le tadalafil, indiqué dans le traitement de l'hypertension artérielle pulmonaire, n'est pas recommandée (voir rubrique 4.5) ;
- le riociguat n'est pas recommandée (voir rubrique 4.5) ;
- le vorapaxar n'est pas recommandée (voir rubrique 4.5) ;
- l'acide fusidique utilisé dans les infections ostéo-articulaires n'est pas recommandée (voir rubrique 4.5) ;
- le salmétérol n'est pas recommandée (voir rubrique 4.5) ;
- le rivaroxaban n'est pas recommandée (voir rubrique 4.5).

L'association de Kaletra avec l'atorvastatine n'est pas recommandée. Si l'utilisation de l'atorvastatine est considérée comme strictement nécessaire, la plus faible dose possible d'atorvastatine doit être administrée avec une surveillance accrue des effets indésirables. La prudence est également recommandée et des réductions posologiques doivent être envisagées si Kaletra est utilisé en même temps que la rosuvastatine. Si un traitement par un inhibiteur de l'HMG-CoA réductase est indiqué, la pravastatine ou la fluvastatine sont recommandées (voir rubrique 4.5).

Inhibiteurs de la phosphodiesterase 5 (PDE5)

Une surveillance particulière doit être mise en œuvre lors de la prescription du sildénafil ou du tadalafil pour le traitement d'un dysfonctionnement érectile chez des patients recevant Kaletra. La co-administration de Kaletra avec ces médicaments provoque une augmentation substantielle de leurs concentrations, pouvant entraîner les effets indésirables associés comme une hypotension, une syncope, des troubles visuels et une érection prolongée (voir rubrique 4.5). L'utilisation concomitante d'avanafil ou de vardénafil et de lopinavir/ritonavir est contre-indiquée (voir rubrique 4.3).

L'utilisation concomitante du sildénafil prescrit pour le traitement de l'hypertension artérielle pulmonaire avec Kaletra est contre-indiquée (voir rubrique 4.3).

Une surveillance particulière doit être mise en œuvre lors de la prescription de Kaletra avec des médicaments connus pour induire un allongement de l'intervalle QT comme la chlorphéniramine, la quinidine, l'érythromycine, la clarithromycine. En effet, Kaletra peut augmenter les concentrations plasmatiques des médicaments co-administrés, ce qui peut provoquer une augmentation des effets indésirables cardiaques associés. Des événements cardiaques ont été rapportés avec Kaletra au cours des études précliniques ; à ce jour, les effets cardiaques potentiels de Kaletra ne peuvent pas être exclus (voir rubriques 4.8 et 5.3).

La co-administration de Kaletra et de la rifampicine n'est pas recommandée. La rifampicine associée à Kaletra provoque des diminutions importantes des concentrations plasmatiques de lopinavir qui peuvent diminuer significativement l'efficacité du lopinavir. Une exposition suffisante au lopinavir/ritonavir peut être obtenue avec une augmentation de la dose de Kaletra mais les risques de toxicités hépatique et gastro-intestinale sont alors augmentés. Par conséquent, cette co-administration doit être évitée à moins qu'elle ne soit strictement nécessaire (voir rubrique 4.5).

L'utilisation concomitante de Kaletra et de fluticasone, ou d'autres glucocorticoïdes métabolisés par le CYP3A4, comme le budésonide et la triamcinolone, n'est pas recommandée, à moins que le bénéfice attendu pour le patient ne l'emporte sur le risque d'effets systémiques de la corticothérapie, tels qu'un syndrome de Cushing ou une inhibition de la fonction surrénalienne (voir rubrique 4.5).

Autres

Kaletra ne guérit pas de l'infection par le VIH ni du SIDA. Les personnes traitées par Kaletra peuvent encore développer des infections ou autres maladies associées à l'infection par le VIH et au SIDA.

Sodium

Ce médicament contient moins de 1 mmol de sodium (23 mg) par comprimé, c'est-à-dire qu'il est essentiellement « sans sodium ».

4.5 Interactions avec d'autres médicaments et autres formes d'interaction

Kaletra contient du lopinavir et du ritonavir qui sont tous deux des inhibiteurs de l'isoforme CYP3A du cytochrome P450 *in vitro*. La co-administration de Kaletra et des médicaments principalement métabolisés par l'isoforme CYP3A peut provoquer une augmentation des concentrations plasmatiques des médicaments associés, ce qui est susceptible d'augmenter ou de prolonger leurs effets thérapeutiques et leurs effets indésirables. Kaletra n'inhibe pas les isoformes CYP2D6, CYP2C9, CYP2C19, CYP2E1, CYP2B6 ou CYP1A2 aux concentrations thérapeutiques (voir rubrique 4.3).

Il a été observé *in vivo* que Kaletra induit son propre métabolisme et qu'il augmente la biotransformation de certains médicaments métabolisés par le système enzymatique du cytochrome P450 (dont les isoformes CYP2C9 et CYP2C19) et par glucuroconjugaison. Cela peut se traduire par des baisses des concentrations plasmatiques et une diminution de l'efficacité des médicaments associés.

Les médicaments spécifiquement contre-indiqués, en raison de l'importance attendue de leur interaction et de la possibilité de survenue d'effets indésirables graves, sont présentés dans la rubrique 4.3.

Toutes les études d'interaction, en l'absence d'indication contraire, ont été réalisées avec Kaletra capsule molle qui produit une exposition au lopinavir d'environ 20 % inférieure à celle produite par les comprimés à 200/50 mg.

Les interactions connues et potentielles avec certains antirétroviraux et des médicaments autres que des antirétroviraux sont décrites dans le tableau ci-dessous. Cette liste n'est pas exhaustive ou complète. Le RCP de chacun des produits doit être consulté.

Tableau des interactions

Les interactions entre Kaletra et les médicaments co-administrés sont décrites dans le tableau ci-dessous (« ↑ » signifie « augmentation », « ↓ » signifie « diminution », « ↔ » signifie « pas de changement », « 1x/j » signifie « une fois par jour », « 2x/j » signifie « deux fois par jour », « 3x/j » signifie « trois fois par jour »).

Sauf mention particulière, les études décrites ci-dessous ont été réalisées avec la posologie recommandée de lopinavir/ritonavir (c'est-à-dire 400/100 mg deux fois par jour).

Médicament co-administré par classe thérapeutique	Conséquences sur les concentrations des médicaments	Recommandation clinique concernant la co-administration avec Kaletra
	Modification des moyennes géométriques (%) de l'ASC, la C_{max}, la C_{min}	
	Mécanisme de l'interaction	
Médicaments antirétroviraux		
<i>Inhibiteurs nucléosidiques/nucléotidiques de la transcriptase inverse (INTI)</i>		
Stavudine, Lamivudine	Lopinavir : ↔	Aucun ajustement posologique n'est nécessaire.
Abacavir, Zidovudine	Abacavir, Zidovudine : les concentrations peuvent être diminuées dû à une augmentation de la glucuroconjugaison par lopinavir/ritonavir.	La pertinence clinique de la diminution des concentrations d'abacavir et de zidovudine est inconnue.
Ténofovir disoproxil fumarate (TDF), 300 mg 1x/j (équivalent à 245 mg de ténofovir disoproxil)	Ténofovir : ASC : ↑ 32 % C _{max} : ↔ C _{min} : ↑ 51 % Lopinavir : ↔	Aucun ajustement posologique n'est nécessaire. Des concentrations de ténofovir plus élevées pourraient potentialiser les effets indésirables associés au ténofovir, y compris les effets indésirables rénaux.
<i>Inhibiteurs non nucléosidiques de la transcriptase inverse (INNTI)</i>		
Efavirenz, 600 mg 1x/j	Lopinavir : ASC : ↓ 20 % C _{max} : ↓ 13 % C _{min} : ↓ 42 %	La posologie de Kaletra comprimé doit être augmentée à 500/125 mg deux fois par jour lors d'une association à l'émtravirine.
Efavirenz, 600 mg 1x/j (Lopinavir/ritonavir 500/125 mg 2x/j)	Lopinavir : ↔ (par rapport au lopinavir/ritonavir 400/100 mg 2x/j administré sans éfavirenz)	Kaletra ne doit pas être administré en une prise par jour avec l'émtravirine.
Névirapine, 200 mg 2x/j	Lopinavir : ASC : ↓ 27 % C _{max} : ↓ 19 % C _{min} : ↓ 51 %	La posologie de Kaletra comprimé doit être augmentée à 500/125 mg deux fois par jour lors d'une association à la névirapine. Kaletra ne doit pas être administré en une prise par jour avec la névirapine.
Étravirine (Lopinavir/ritonavir comprimé 400/100 mg 2x/j)	Étravirine : ASC : ↓ 35 % C _{min} : ↓ 45 % C _{max} : ↓ 30 % Lopinavir : ASC : ↔ C _{min} : ↓ 20 % C _{max} : ↔	Aucun ajustement posologique n'est nécessaire.

Rilpivirine (Lopinavir/ritonavir capsule 400/100 mg 2x/j)	Rilpivirine : ASC : ↑ 52 % C _{min} : ↑ 74 % C _{max} : ↑ 29 % Lopinavir : ASC : ↔ C _{min} : ↓ 11 % C _{max} : ↔ (inhibition des enzymes CYP3A)	L'utilisation concomitante de Kaletra et de rilpivirine provoque une augmentation des concentrations plasmatiques de rilpivirine, mais aucun ajustement posologique n'est nécessaire.
<i>Antagoniste du co-récepteur CCR5 du VIH</i>		
Maraviroc	Maraviroc : ASC : ↑ 295 % C _{max} : ↑ 97 % Dû à l'inhibition du CYP3A par lopinavir/ritonavir.	La dose de maraviroc doit être réduite à 150 mg deux fois par jour lors de la co-administration avec Kaletra 400/100 mg deux fois par jour.
<i>Inhibiteur de l'intégrase</i>		
Raltégravir	Raltégravir : ASC : ↔ C _{max} : ↔ C ₁₂ : ↓ 30 % Lopinavir : ↔	Aucun ajustement posologique n'est nécessaire.
<i>Association à d'autres inhibiteurs de la protéase du VIH (IP)</i> Conformément aux recommandations de traitement en vigueur, une double thérapie par des inhibiteurs de protéase n'est généralement pas recommandée.		
Fosamprénavir/ritonavir (700/100 mg 2x/j) (Lopinavir/ritonavir 400/100 mg 2x/j) ou Fosamprénavir (1400 mg 2x/j) (Lopinavir/ritonavir 533/133 mg 2x/j)	Fosamprénavir : diminution significative des concentrations d'amprénavir.	La co-administration de doses augmentées de fosamprénavir (1400 mg 2x/j) et de Kaletra (533/133 mg 2x/j), chez des patients pré-traités par inhibiteurs de protéase, a entraîné une incidence plus élevée des effets indésirables gastro-intestinaux et des élévations des triglycérides sans augmentation de l'efficacité virologique par rapport aux doses standard de fosamprénavir/ritonavir. L'administration concomitante de ces médicaments n'est pas recommandée. Kaletra ne doit pas être administré en une prise par jour avec l'amprénavir.
Indinavir, 600 mg 2x/j	Indinavir : ASC : ↔ C _{min} : ↑ 3,5 fois C _{max} : ↓ (par rapport à l'indinavir 800 mg 3x/j administré seul) Lopinavir : ↔ (par rapport aux données historiques)	Les doses adéquates pour cette association, quant à l'efficacité et la tolérance, n'ont pas été établies.

Saquinavir, 1000 mg 2x/j	Saquinavir : ↔	Aucun ajustement posologique n'est nécessaire.
Tipranavir/ritonavir (500/100 mg 2x/j)	Lopinavir : ASC : ↓ 55 % C _{min} : ↓ 70 % C _{max} : ↓ 47 %	L'administration concomitante de ces médicaments n'est pas recommandée.
<i>Antisécrétoires gastriques</i>		
Oméprazole, 40 mg 1x/j	Oméprazole : ↔ Lopinavir : ↔	Aucun ajustement posologique n'est nécessaire.
Ranitidine, 150 mg en dose unique	Ranitidine : ↔	Aucun ajustement posologique n'est nécessaire.
<i>Antagonistes des récepteurs adrénérgiques alpha-1</i>		
Alfuzosine	Alfuzosine : Du fait de l'inhibition des CYP3A par lopinavir/ritonavir, les concentrations d'alfuzosine peuvent augmenter.	L'administration concomitante de Kaletra et d'alfuzosine est contre-indiquée (voir rubrique 4.3) en raison de l'augmentation possible de la toxicité de l'alfuzosine, dont l'hypotension.
<i>Analgésiques</i>		
Fentanyl	Fentanyl : augmentation du risque d'effets indésirables (dépression respiratoire, sédation) due aux concentrations plasmatiques plus élevées suite à l'inhibition du CYP3A4 par lopinavir/ritonavir.	Une surveillance attentive des effets indésirables (notamment de la dépression respiratoire mais également de la sédation) est recommandée lors de l'administration concomitante du fentanyl avec Kaletra.
<i>Anti-angineux</i>		
Ranolazine	Du fait de l'inhibition des CYP3A par lopinavir/ritonavir, les concentrations de ranolazine peuvent augmenter.	L'administration concomitante de Kaletra et de ranolazine est contre-indiquée (voir rubrique 4.3).
<i>Antiarythmiques</i>		
Amiodarone, Dronédarone	Amiodarone, Dronédarone : les concentrations peuvent être augmentées en raison de l'inhibition du CYP3A4 par lopinavir/ritonavir.	L'administration concomitante de Kaletra et d'amiodarone ou de dronédarone est contre-indiquée (voir rubrique 4.3) en raison de l'augmentation du risque d'arythmie ou d'autres effets indésirables graves.
Digoxine	Digoxine : les concentrations plasmatiques peuvent être augmentées dû à l'inhibition de la P-glycoprotéine par lopinavir/ritonavir. L'augmentation des concentrations de digoxine pourrait s'atténuer avec le temps à mesure du développement d'une induction de la P-gp.	Des précautions d'emploi doivent être observées et, si possible, la surveillance des concentrations plasmatiques de digoxine est recommandée en cas d'association de Kaletra et de digoxine. Une surveillance particulière doit être mise en œuvre lors de la prescription de Kaletra à des patients prenant déjà de la digoxine car l'effet inhibiteur important du ritonavir sur la P-gp peut entraîner une augmentation significative des

		concentrations de digoxine. L'initiation d'un traitement par la digoxine chez des patients prenant déjà Kaletra pourrait entraîner une augmentation plus faible des concentrations de digoxine.
Bépridil, Lidocaïne [voie systémique], Quinidine	Bépridil, Lidocaïne [voie systémique], Quinidine : les concentrations peuvent être augmentées en cas d'association avec lopinavir/ritonavir.	Des précautions d'emploi doivent être observées et la surveillance des concentrations plasmatiques est recommandée, si possible.
<i>Antibiotiques</i>		
Clarithromycine	Clarithromycine : des augmentations modérées de l'ASC de la clarithromycine sont attendues dû à l'inhibition du CYP3A par lopinavir/ritonavir.	Pour les patients insuffisants rénaux (ClCr < 30 ml/min), une diminution de la posologie de la clarithromycine doit être envisagée (voir rubrique 4.4). Des précautions d'emploi doivent être observées lors de l'administration de clarithromycine et de Kaletra chez des patients présentant une insuffisance rénale ou hépatique.
<i>Antinéoplasiques et inhibiteurs de kinases</i>		
Abémaciclib	Les concentrations sériques peuvent être augmentées en raison de l'inhibition du CYP3A par le ritonavir.	L'administration concomitante d'abémaciclib et de Kaletra doit être évitée. Si la co-administration ne peut être évitée, se reporter au RCP de l'abémaciclib pour les recommandations d'ajustement de la posologie. Surveiller les EI liés à l'abémaciclib.
Apalutamide	L'apalutamide est un inducteur modéré à puissant du CYP3A4, ce qui peut entraîner une diminution de l'exposition au lopinavir/ritonavir. Les concentrations sériques d'apalutamide peuvent être augmentées en raison de l'inhibition du CYP3A par le lopinavir/ritonavir.	Une diminution de l'exposition à Kaletra peut entraîner une perte potentielle de la réponse virologique. De plus, l'administration concomitante d'apalutamide et de Kaletra peut entraîner des événements indésirables graves, notamment des convulsions dues à des taux d'apalutamide plus élevés. L'utilisation concomitante de Kaletra avec l'apalutamide n'est pas recommandée.
Afatinib (Ritonavir 200 mg deux fois par jour)	Afatinib : ASC : ↑ C _{max} : ↑ L'ampleur de l'augmentation dépend du moment de l'administration du ritonavir.	Des précautions d'emploi doivent être observées lors de l'administration d'afatinib et de Kaletra. Se reporter au RCP de l'afatinib pour les recommandations d'ajustement

	Dû à l'inhibition de la BCRP (protéine de résistance au cancer du sein/ABCG2) et de la P-gp par lopinavir/ritonavir.	de la posologie. Surveiller les EI liés à l'afatinib.
Céritinib	Les concentrations sériques peuvent être augmentées en raison de l'inhibition du CYP3A et de la P-gp par lopinavir/ritonavir.	Des précautions d'emploi doivent être observées lors de l'administration de céritinib et de Kaletra. Se reporter au RCP du céritinib pour les recommandations d'ajustement de la posologie. Surveiller les EI liés au céritinib.
Encorafénib	Les concentrations sériques peuvent être augmentées en raison de l'inhibition du CYP3A par le lopinavir/ritonavir.	L'administration concomitante d'encorafénib et de Kaletra peut augmenter l'exposition à l'encorafénib, ce qui peut augmenter le risque de toxicité, notamment le risque d'événements indésirables graves comme un allongement de l'intervalle QT. L'administration concomitante d'encorafénib et de Kaletra doit être évitée. Si l'on considère que le bénéfice est supérieur au risque et que Kaletra doit être utilisé, surveillez étroitement la sécurité du patient.
Fostamatinib	Augmentation de l'exposition au métabolite R406 du fostamatinib.	La co-administration de fostamatinib et de Kaletra peut augmenter l'exposition au métabolite R406 du fostamatinib, entraînant des événements indésirables dose-dépendants comme une hépatotoxicité, une neutropénie, une hypertension ou des diarrhées. Se reporter au RCP du fostamatinib pour des recommandations sur la réduction de la dose si de tels événements surviennent.
Ibrutinib	Les concentrations sériques peuvent être augmentées en raison de l'inhibition du CYP3A par lopinavir/ritonavir.	L'administration concomitante d'ibrutinib et de Kaletra peut augmenter l'exposition à l'ibrutinib, ce qui peut augmenter le risque de toxicité, y compris le risque de syndrome de lyse tumorale. L'administration concomitante d'ibrutinib et de Kaletra doit être évitée. Si l'on considère que le bénéfice est supérieur au risque et que Kaletra doit être utilisé, réduisez la dose d'ibrutinib à 140 mg et surveillez

		étroitement le patient pour tout signe de toxicité.
Nélatinib	Les concentrations sériques peuvent être augmentées en raison de l'inhibition du CYP3A par le ritonavir.	L'utilisation concomitante de nélatinib avec Kaletra est contre-indiquée en raison du risque d'effets indésirables graves et/ou mettant en jeu le pronostic vital incluant une hépatotoxicité (voir rubrique 4.3).
La plupart des inhibiteurs de la tyrosine kinase comme le dasatinib et le nilotinib, Vincristine, Vinblastine	La plupart des inhibiteurs de la tyrosine kinase comme le dasatinib et le nilotinib et également vincristine, vinblastine : risque d'augmentation des effets indésirables dus aux concentrations sériques plus élevées suite à l'inhibition du CYP3A4 par lopinavir/ritonavir.	Surveillance attentive de la tolérance de ces antinéoplasiques.
Vénétoclax	Dû à l'inhibition des CYP3A par lopinavir/ritonavir.	Les concentrations sériques peuvent être augmentées en raison de l'inhibition du CYP3A par lopinavir/ritonavir, entraînant une augmentation du risque de syndrome de lyse tumorale lors de l'initiation du traitement et pendant la phase de titration (voir rubrique 4.3 et se reporter au RCP du vénétoclax). Chez les patients ayant terminé la phase de titration et recevant une dose quotidienne stable de vénétoclax, réduire la dose de vénétoclax d'au moins 75 % en cas d'administration avec des inhibiteurs puissants du CYP3A (se reporter au RCP de vénétoclax pour les instructions posologiques). Les patients doivent être surveillés étroitement afin de rechercher tout signe de toxicité relatif à vénétoclax.
<i>Anticoagulants</i>		
Warfarine	Warfarine : les concentrations peuvent être modifiées dû à l'induction du CYP2C9 lors de la co-administration avec lopinavir/ritonavir.	Il est recommandé de surveiller l'I.N.R. (<i>International Normalised Ratio</i>).
Rivaroxaban (Ritonavir 600 mg deux fois par jour)	Rivaroxaban : ASC : ↑ 153 % C _{max} : ↑ 55 %	La co-administration de rivaroxaban et de Kaletra peut augmenter l'exposition au rivaroxaban, ce qui peut

	Dû à l'inhibition du CYP3A et du P-gp par lopinavir/ritonavir.	augmenter le risque de saignement. L'utilisation du rivaroxaban n'est pas recommandée chez les patients recevant un traitement concomitant avec Kaletra (voir rubrique 4.4).
Vorapaxar	Les concentrations sériques peuvent être augmentées en raison de l'inhibition du CYP3A par lopinavir/ritonavir.	La co-administration de vorapaxar et de Kaletra n'est pas recommandée (voir rubrique 4.4 et se reporter au RCP du vorapaxar).
<i>Anticonvulsivants</i>		
Phénytoïne	Phénytoïne : les concentrations à l'état d'équilibre sont modérément diminuées dû à l'induction du CYP2C9 et du CYP2C19 par lopinavir/ritonavir. Lopinavir : les concentrations sont diminuées dû à l'induction du CYP3A par la phénytoïne.	La prudence est requise lors de l'administration de Kaletra avec la phénytoïne. Les concentrations de phénytoïne doivent être suivies en cas de co-administration avec Kaletra. Lors de la co-administration avec la phénytoïne, une augmentation posologique de Kaletra peut être envisagée. L'adaptation posologique n'a pas été évaluée en clinique. Kaletra ne doit pas être administré en une prise par jour avec la phénytoïne.
Carbamazépine et Phénobarbital	Carbamazépine : Les concentrations sériques peuvent être augmentées dû à l'inhibition du CYP3A par lopinavir/ritonavir. Lopinavir : les concentrations peuvent être diminuées dû à l'induction du CYP3A par la carbamazépine et le phénobarbital.	La prudence est requise lors de l'administration de Kaletra avec la carbamazépine ou le phénobarbital. Les concentrations de carbamazépine et de phénobarbital doivent être suivies en cas de co-administration avec Kaletra. Lors de la co-administration avec la carbamazépine ou le phénobarbital, une augmentation posologique de Kaletra peut être envisagée. L'adaptation posologique n'a pas été évaluée en clinique. Kaletra ne doit pas être administré en une prise par jour avec la carbamazépine et le phénobarbital.
Lamotrigine et Valproate	Lamotrigine : ASC : ↓ 50 % C _{max} : ↓ 46 % C _{min} : ↓ 56 % Dû à l'induction de la glucuronisation de lamotrigine.	Les patients doivent être étroitement surveillés à la recherche d'une diminution de l'effet valproate lorsque Kaletra et l'acide valproïque ou le valproate sont co-administrés.

	Valproate : ↓	<p><u>Chez les patients débutant ou arrêtant Kaletra alors qu'ils prennent actuellement la dose d'entretien de lamotrigine</u> : il peut être nécessaire d'augmenter la dose de lamotrigine si Kaletra est ajouté, ou de la diminuer si Kaletra est arrêté ; par conséquent, une surveillance du taux plasmatique de lamotrigine doit être réalisée, en particulier avant et pendant les 2 semaines après le début ou l'arrêt de Kaletra, afin de voir si un ajustement de la dose de lamotrigine est nécessaire.</p> <p><u>Chez les patients prenant actuellement Kaletra et débutant lamotrigine</u> : aucun ajustement des doses recommandées pour la titration de lamotrigine ne devrait être nécessaire.</p>
<i>Antidépresseurs et anxiolytiques</i>		
Trazodone en dose unique (Ritonavir, 200 mg 2x/j)	<p>Trazodone : ASC : ↑ 2,4 fois</p> <p>Des effets indésirables (nausées, sensations vertigineuses, hypotension et syncope) ont été observés suite à la co-administration de trazodone et de ritonavir.</p>	<p>On ne sait pas si l'association de Kaletra entraîne une augmentation similaire de l'exposition à la trazodone. L'association doit être utilisée avec prudence et une dose plus faible de trazodone doit être envisagée.</p>
<i>Antifongiques</i>		
Kétoconazole et Itraconazole	<p>Kétoconazole, Itraconazole : les concentrations sériques peuvent être augmentées dû à l'inhibition du CYP3A par lopinavir/ritonavir.</p>	<p>Des posologies élevées de kétoconazole et d'itraconazole (> 200 mg/jour) ne sont pas recommandées.</p>
Voriconazole	<p>Voriconazole : les concentrations peuvent être diminuées.</p>	<p>La co-administration de voriconazole et d'une faible dose de ritonavir (100 mg 2x/j) comme celle contenue dans Kaletra doit être évitée sauf si l'évaluation du rapport bénéfice/risque pour le patient justifie l'utilisation du voriconazole.</p>

<i>Médicaments contre la goutte</i>		
Colchicine dose unique (Ritonavir 200 mg deux fois par jour)	Colchicine : ASC : ↑ 3 fois C _{max} : ↑ 1,8 fois En raison de l'inhibition des P-gp et/ou du CYP3A4 par le ritonavir.	L'administration concomitante de Kaletra avec la colchicine chez les patients présentant une insuffisance rénale et/ou hépatique est contre-indiquée du fait d'une augmentation potentielle des réactions graves et/ou mettant en jeu le pronostic vital liées à la colchicine telles que la toxicité neuromusculaire (dont rhabdomyolyse), (voir rubriques 4.3 et 4.4). Si le traitement par Kaletra est nécessaire, une réduction de la dose de colchicine ou une interruption du traitement par la colchicine sont recommandées chez les patients ayant une fonction rénale ou hépatique normale. Se référer au Résumé des Caractéristiques du Produit de la colchicine.
<i>Antihistaminiques</i>		
Astémizole Terfénadine	Les concentrations sériques peuvent être augmentées dû à l'inhibition du CYP3A par lopinavir/ritonavir.	L'administration concomitante de Kaletra et d'astémizole et de terfénadine est contre-indiquée en raison d'une augmentation du risque d'arythmies graves induites par ces médicaments (voir rubrique 4.3).
<i>Anti-infectieux</i>		
Acide fusidique	Acide fusidique : Augmentation des concentrations due à l'inhibition des CYP3A par lopinavir/ritonavir.	L'administration concomitante de Kaletra avec l'acide fusidique est contre-indiquée lorsque l'acide fusidique est utilisé dans des indications dermatologiques du fait de l'augmentation du risque d'effets indésirables liés à l'acide fusidique, notamment rhabdomyolyse (voir rubrique 4.3). Dans le cas d'infections ostéo-articulaires où la co-administration ne peut être évitée, une surveillance clinique étroite des effets indésirables musculaires est fortement recommandée (voir rubrique 4.4).

<i>Antimycobactériens</i>		
<p>Bédaquiline (dose unique)</p> <p>(Lopinavir/ritonavir 400/100 mg 2x/j, doses multiples)</p>	<p>Bédaquiline : ASC: ↑ 22 % C_{max} : ↔</p> <p>Un effet plus prononcé sur l'exposition plasmatique à la bédaquiline peut être observé lors d'une co-administration prolongée avec le lopinavir/ritonavir.</p> <p>Inhibition du CYP3A4 probablement due au lopinavir/ritonavir.</p>	<p>En raison du risque d'effets indésirables liés à la bédaquiline, l'association de la bédaquiline et de Kaletra doit être évitée. Cependant, si le bénéfice l'emporte sur le risque, la co-administration de bédaquiline et de Kaletra doit être réalisée avec prudence. Une surveillance plus fréquente de l'électrocardiogramme et une surveillance des transaminases sont recommandées (voir rubrique 4.4 et se référer au RCP de la bédaquiline).</p>
<p>Délamanide (100 mg 2x/j)</p> <p>(Lopinavir/ritonavir 400/100 mg 2x/j)</p>	<p>Délamanide : ASC : ↑ 22 %</p> <p>DM-6705 (métabolite actif du délamanide) : ASC : ↑ 30 %</p> <p>Un effet plus prononcé sur l'exposition plasmatique au DM-6705 peut être observé lors d'une co-administration prolongée avec le lopinavir/ritonavir.</p>	<p>En raison du risque d'allongement de l'intervalle QTc associé au DM-6705, si une administration concomitante de délamanide avec du Kaletra est considérée comme nécessaire, il est recommandé d'effectuer une surveillance très fréquente par ECG pendant toute la période de traitement par délamanide (voir rubrique 4.4 et se reporter au RCP du délamanide).</p>
<p>Rifabutine, 150 mg 1x/j</p>	<p>Rifabutine (molécule-mère et métabolite actif 25-O-désacétyl) : ASC : ↑ 5,7 fois C_{max} : ↑ 3,5 fois</p>	<p>Lorsque la rifabutine est administrée avec Kaletra, une dose de rifabutine de 150 mg administrée 3 fois par semaine à jours fixes (par exemple, lundi-mercredi-vendredi) est recommandée. Une surveillance accrue des effets indésirables associés à la rifabutine, dont la neutropénie et l'uvéite, est nécessaire du fait de l'augmentation attendue de l'exposition à la rifabutine. Une réduction posologique supplémentaire de la rifabutine à 150 mg deux fois par semaine à des jours fixes est recommandée chez les patients ne tolérant pas la dose de 150 mg trois fois par semaine. Il convient de noter que la posologie de 150 mg deux fois par semaine pourrait ne pas permettre une exposition optimale à la rifabutine, conduisant ainsi à un risque de résistance à la rifamycine et à</p>

		l'échec du traitement. Aucun ajustement de dose n'est nécessaire pour Kaletra.
Rifampicine	Lopinavir : des diminutions importantes des concentrations de lopinavir peuvent être observées dû à l'induction du CYP3A par la rifampicine.	La co-administration de Kaletra avec la rifampicine n'est pas recommandée car les diminutions importantes des concentrations plasmatiques de lopinavir peuvent diminuer significativement son efficacité thérapeutique. Une adaptation posologique de Kaletra à 400 mg/400 mg (c'est-à-dire Kaletra 400/100 mg + ritonavir 300 mg) deux fois par jour a permis de compenser l'effet inducteur sur le CYP 3A4 de la rifampicine. Cependant, une telle adaptation posologique peut être associée à une élévation des ALAT/ASAT et à une augmentation des troubles gastro-intestinaux. Par conséquent cette co-administration doit être évitée à moins qu'elle ne soit jugée strictement nécessaire. Si la co-administration ne peut être évitée, l'augmentation de posologie de Kaletra à 400 mg/400 mg deux fois par jour associée à la rifampicine doit se faire sous étroite surveillance de la tolérance et des concentrations plasmatiques. La posologie de Kaletra doit être augmentée progressivement après que le traitement par la rifampicine a été instauré (voir rubrique 4.4).
<i>Antipsychotiques</i>		
Lurasidone	Augmentation attendue des concentrations de lurasidone due à l'inhibition des CYP3A par lopinavir/ritonavir.	L'administration concomitante avec la lurasidone est contre-indiquée (voir rubrique 4.3).
Pimozide	Augmentation attendue des concentrations de pimozide due à l'inhibition des CYP3A par lopinavir/ritonavir.	L'administration concomitante de Kaletra et de pimozide est contre-indiquée car elle peut augmenter le risque d'anomalies hématologiques graves ou d'autres effets indésirables graves induits par ce médicament (voir rubrique 4.3).
Quétiapine	Augmentation attendue des concentrations de quétiapine due à l'inhibition des CYP3A par lopinavir/ritonavir.	L'administration concomitante de Kaletra et de quétiapine est contre-indiquée car elle peut

		augmenter la toxicité liée à la quétiapine.
<i>Benzodiazépines</i>		
Midazolam	Midazolam [voie orale] : ASC : ↑ 13 fois Midazolam [voie parentérale] : ASC : ↑ 4 fois Dû à l'inhibition du CYP3A par lopinavir/ritonavir.	Kaletra ne doit pas être co-administré avec le midazolam administré par voie orale (voir rubrique 4.3), tandis que des précautions doivent être prises en cas de co-administration de Kaletra avec le midazolam administré par voie parentérale. Si Kaletra est co-administré avec du midazolam administré par voie parentérale, cela doit être réalisé dans une unité de soins intensifs (USI) ou dans une structure similaire afin d'assurer une surveillance clinique étroite et une prise en charge médicale appropriée en cas de dépression respiratoire et/ou de sédation prolongée. Un ajustement de la posologie du midazolam doit être envisagé, particulièrement si plus d'une dose de midazolam est administrée.
<i>Agoniste du récepteur bêta2-adrénérgique (longue durée d'action)</i>		
Salmétérol	Salmétérol : Augmentation attendue des concentrations due à l'inhibition des CYP3A par lopinavir/ritonavir.	L'association peut conduire à une augmentation du risque d'effets indésirables cardiovasculaires liés au salmétérol, notamment un allongement de l'intervalle QT, des palpitations et une tachycardie sinusale. De ce fait, l'administration concomitante de Kaletra avec le salmétérol n'est pas recommandée (voir rubrique 4.4).
<i>Inhibiteurs des canaux calciques</i>		
Féلودipine, Nifédipine et Nicardipine	Féلودipine, Nifédipine, Nicardipine : les concentrations peuvent être augmentées dû à l'inhibition du CYP3A par lopinavir/ritonavir.	Une surveillance clinique de l'efficacité et des effets indésirables est recommandée quand ces médicaments sont administrés concomitamment à Kaletra.
<i>Corticostéroïdes</i>		
Dexaméthasone	Lopinavir : les concentrations peuvent être diminuées dû à l'induction du CYP3A par la dexaméthasone.	Une surveillance clinique de l'efficacité virologique est recommandée quand ces médicaments sont co-administrés avec Kaletra.

<p>Propionate de fluticasone, budésonide, triamcinolone par voies inhalée, nasale ou injectable</p>	<p>Propionate de fluticasone, 50 µg 4 fois par jour par voie nasale : Concentrations plasmatiques : ↑ Taux de cortisol : ↓ 86 %</p>	<p>Des effets plus importants sont attendus lorsque le propionate de fluticasone est inhalé. Des effets systémiques liés à la corticothérapie tels qu'un syndrome de Cushing ou une inhibition de la fonction surrénalienne ont été rapportés chez des patients recevant le ritonavir associé au propionate de fluticasone inhalé ou administré par voie nasale ; ces effets pourraient également survenir avec d'autres corticostéroïdes métabolisés par le CYP3A comme le budésonide et la triamcinolone. Par conséquent, l'administration concomitante de Kaletra et de ces glucocorticoïdes n'est pas recommandée, à moins que le bénéfice attendu pour le patient ne l'emporte sur le risque d'effets systémiques de la corticothérapie (voir rubrique 4.4). Dans ce cas, une réduction des doses de glucocorticoïdes, ou le passage à un glucocorticoïde qui n'est pas un substrat du CYP3A4 (par exemple, la béclo-métasone) devra être envisagé et s'accompagner d'une surveillance étroite des effets locaux et systémiques. De plus, lors de l'arrêt des glucocorticoïdes, la diminution progressive de la posologie devra être réalisée sur une période plus longue.</p>
<p><i>Inhibiteurs de la phosphodiesterase 5 (PDE5)</i></p>		
<p>Avanafil (ritonavir, 600 mg 2x/j)</p>	<p>Avanafil : ASC : ↑ 13 fois Dû à l'inhibition du CYP3A par lopinavir/ritonavir.</p>	<p>L'utilisation d'avanafil avec Kaletra est contre-indiquée (voir rubrique 4.3).</p>
<p>Tadalafil</p>	<p>Tadalafil : ASC : ↑ 2 fois Dû à l'inhibition du CYP3A4 par lopinavir/ritonavir.</p>	<p><u>Dans le traitement de l'hypertension artérielle pulmonaire :</u></p>

Sildénafil	Sildénafil : ASC : ↑ 11 fois Dû à l'inhibition du CYP3A par lopinavir/ritonavir.	La co-administration de Kaletra avec le sildénafil est contre-indiquée (voir rubrique 4.3). La co-administration de Kaletra avec le tadalafil n'est pas recommandée. <u>Dans le cas de troubles érectiles :</u> Une attention particulière doit être portée lors de la prescription de sildénafil ou de tadalafil à des patients recevant Kaletra, avec une surveillance accrue des effets indésirables dont hypotension, syncope, troubles de la vision et érection prolongée (voir rubrique 4.4). En cas de co-administration avec Kaletra, les doses de sildénafil ne doivent jamais dépasser 25 mg par 48 heures et celles de tadalafil ne doivent jamais dépasser 10 mg par 72 heures.
Vardénafil	Vardénafil : ASC : ↑ 49 fois Dû à l'inhibition du CYP3A par lopinavir/ritonavir.	L'utilisation de vardénafil avec Kaletra est contre-indiquée (voir rubrique 4.3).
<i>Alcaloïdes de l'ergot de seigle</i>		
Dihydroergotamine, ergonovine, ergotamine, méthylergonovine	Les concentrations sériques peuvent être augmentées dû à l'inhibition du CYP3A par lopinavir/ritonavir.	L'administration concomitante de Kaletra et d'alcaloïdes de l'ergot de seigle est contre-indiquée car elle peut entraîner une toxicité aiguë des alcaloïdes de l'ergot de seigle dont vasospasmes et ischémie (voir rubrique 4.3).
<i>Agents de la motilité gastro-intestinale</i>		
Cisapride	Les concentrations sériques peuvent être augmentées dû à l'inhibition du CYP3A par lopinavir/ritonavir.	L'administration concomitante de Kaletra et de cisapride est contre-indiquée car elle peut augmenter le risque d'arythmies graves induites par ce médicament (voir rubrique 4.3).

<i>Antiviraux anti-VHC à action directe</i>		
Elbasvir/grazoprévir (50/200 mg 1x/j)	<p>Elbasvir : ASC : ↑ 2,71 fois C_{max} : ↑ 1,87 fois C₂₄ : ↑ 3,58 fois</p> <p>Grazoprévir : ASC : ↑ 11,86 fois C_{max} : ↑ 6,31 fois C₂₄ : ↑ 20,70 fois</p> <p>(combinaisons de mécanismes incluant une inhibition des CYP3A)</p> <p>Lopinavir : ↔</p>	L'administration concomitante d'elbasvir/grazoprévir avec Kaletra est contre-indiquée (voir rubrique 4.3).
Glécaprévir/pibrentasvir	Les concentrations sériques peuvent être augmentées dû à l'inhibition de la P-glycoprotéine, de la BCRP et de l'OATP1B par lopinavir/ritonavir.	L'administration concomitante de glécaprévir/pibrentasvir avec Kaletra n'est pas recommandée du fait du risque augmenté d'élévations des ALAT associée à l'augmentation d'exposition du glécaprévir.
<p>Ombitasvir/paritaprévir/ritonavir + dasabuvir</p> <p>(25/150/100 mg 1x/j + 400 mg 2x/j)</p> <p>Lopinavir/ritonavir 400/100 mg 2x/j</p>	<p>Ombitasvir : ↔</p> <p>Paritaprévir : ASC : ↑ 2,17 fois C_{max} : ↑ 2,04 fois C_{min} : ↑ 2,36 fois</p> <p>(inhibition des CYP3A/des transporteurs d'efflux)</p> <p>Dasabuvir : ↔</p> <p>Lopinavir : ↔</p>	<p>La co-administration est contre indiquée.</p> <p>Lopinavir/ritonavir 800/200 mg 1x/j était administré avec de l'ombitasvir/paritaprévir/ritonavir avec ou sans dasabuvir. L'effet sur les antiviraux à action directe et sur le lopinavir était similaire à celui observé lors de l'administration de 400/100 mg 2x/j de lopinavir/ritonavir (voir rubrique 4.3).</p>
<p>Ombitasvir/paritaprévir/ritonavir</p> <p>(25/150/100 mg 1x/j)</p> <p>Lopinavir/ritonavir 400/100 mg 2x/j</p>	<p>Ombitasvir : ↔</p> <p>Paritaprévir : ASC : ↑ 6,10 fois C_{max} : ↑ 4,76 fois C_{min} : ↑ 12,33 fois</p> <p>(inhibition des CYP3A/des transporteurs d'efflux)</p> <p>Lopinavir : ↔</p>	

Sofosbuvir/velpatasvir/ voxilaprévir	Les concentrations sériques de sofosbuvir, velpatasvir et voxilaprévir peuvent être augmentées en raison de l'inhibition de la P-glycoprotéine, de la BCRP et de l'OATP1B1/3 par lopinavir/ritonavir. Cependant, seule l'augmentation de l'exposition au voxilaprévir est considérée comme cliniquement pertinente.	Il n'est pas recommandé de co-administrer Kaletra avec sofosbuvir/velpatasvir/voxilaprévir.
<i>Inhibiteurs de protéase du VHC</i>		
Siméprévir 200 mg une fois par jour (ritonavir 100 mg 2x/j)	Siméprévir : ASC : ↑ 7,2 fois C _{max} : ↑ 4,7 fois C _{min} : ↑ 14,4 fois	Il n'est pas recommandé de co-administrer Kaletra avec siméprévir.
<i>Médicaments à base de plantes</i>		
Millepertuis (<i>Hypericum perforatum</i>)	Lopinavir : les concentrations peuvent être diminuées dû à l'induction du CYP3A par des préparations à base de plantes contenant du millepertuis.	Les préparations à base de plantes contenant du millepertuis ne doivent pas être associées à du lopinavir et du ritonavir. Si un patient prend déjà du millepertuis, la prise du millepertuis doit être arrêtée et la charge virale doit être contrôlée si possible. Les concentrations de lopinavir et de ritonavir peuvent augmenter à l'arrêt du millepertuis. Un ajustement posologique de Kaletra peut être nécessaire. L'effet inducteur peut persister durant au moins 2 semaines après l'arrêt du traitement à base de millepertuis (voir rubrique 4.3). En conséquence, Kaletra peut être administré en toute sécurité, 2 semaines après l'arrêt du traitement à base de millepertuis.
<i>Immunosuppresseurs</i>		
Ciclosporine, Sirolimus (rapamycine) et Tacrolimus	Ciclosporine, Sirolimus (rapamycine), Tacrolimus : les concentrations peuvent être augmentées dû à l'inhibition du CYP3A par lopinavir/ritonavir.	Il est recommandé de surveiller plus fréquemment les concentrations thérapeutiques jusqu'à ce que les concentrations plasmatiques de ces médicaments soient stabilisées.

<i>Hypolipémiants</i>		
Lovastatine et Simvastatine	Lovastatine, Simvastatine : les concentrations plasmatiques peuvent être fortement augmentées dû à l'inhibition du CYP3A par lopinavir/ritonavir.	Les augmentations des concentrations plasmatiques des inhibiteurs de l'HMG-CoA réductase pouvant provoquer des myopathies voire des rhabdomyolyses, l'association de ces médicaments avec Kaletra est contre-indiquée (voir rubrique 4.3).
<i>Agents modifiant les lipides</i>		
Lomitapide	Les inhibiteurs du CYP3A4 augmentent l'exposition au lomitapide, les inhibiteurs puissants induisant une augmentation de l'exposition d'un facteur 27 environ. Augmentation attendue des concentrations de lomitapide due à l'inhibition des CYP3A par lopinavir/ritonavir.	L'utilisation concomitante avec Kaletra est contre-indiquée (voir le Résumé des Caractéristiques du Produit de lomitapide) (voir rubrique 4.3).
Atorvastatine	Atorvastatine : ASC : ↑ 5,9 fois C _{max} : ↑ 4,7 fois Dû à l'inhibition du CYP3A par lopinavir/ritonavir.	L'association de Kaletra avec l'atorvastatine n'est pas recommandée. Si l'utilisation de l'atorvastatine est considérée comme strictement nécessaire, la plus faible dose possible d'atorvastatine doit être administrée avec une surveillance accrue des effets indésirables (voir rubrique 4.4).
Rosuvastatine, 20 mg 1x/j	Rosuvastatine : ASC : ↑ 2 fois C _{max} : ↑ 5 fois Bien que la rosuvastatine soit faiblement métabolisée par le CYP3A4, une augmentation de ses concentrations plasmatiques a été observée. Le mécanisme de cette interaction pourrait résulter de l'inhibition de transporteurs protéiques.	La prudence est recommandée et des réductions posologiques doivent être envisagées en cas de co-administration de Kaletra avec la rosuvastatine (voir rubrique 4.4).
Fluvastatine ou Pravastatine	Fluvastatine, Pravastatine : Aucune interaction cliniquement pertinente n'est attendue. La pravastatine n'est pas métabolisée par le CYP450. La fluvastatine est partiellement métabolisée par le CYP2C9.	Si un traitement avec un inhibiteur de l'HMG-CoA réductase est indiqué, la fluvastatine ou la pravastatine sont recommandées.
<i>Opioides</i>		
Buprénorphine, 16 mg 1x/j	Buprénorphine : ↔	Aucun ajustement posologique n'est nécessaire.

Méthadone	Méthadone : ↓	La surveillance des concentrations plasmatiques de méthadone est recommandée.
<i>Contraceptifs oraux</i>		
Éthinylestradiol	Éthinylestradiol : ↓	En cas d'association de Kaletra et de contraceptifs contenant de l'éthinylestradiol (quelle que soit la formulation du contraceptif, par ex. orale ou patch), des méthodes contraceptives additionnelles doivent être utilisées.
<i>Sevrage tabagique</i>		
Bupropion	Bupropion et son métabolite actif, hydroxybupropion : ASC et C _{max} ↓ ~50 %. Cet effet peut être dû à l'induction du métabolisme du bupropion.	Si la co-administration de Kaletra avec du bupropion est inévitable, elle doit être réalisée sous étroite surveillance clinique de l'efficacité du bupropion, sans dépasser les doses recommandées, malgré l'induction métabolique constatée.
<i>Traitement substitutif de l'hormone thyroïdienne</i>		
Lévothyroxine	Des cas post-commercialisation ont été rapportés indiquant une interaction potentielle entre les produits contenant du ritonavir et la lévothyroxine.	La thyroestimuline (TSH) doit être surveillée chez les patients traités par la lévothyroxine au moins le premier mois après le début et/ou la fin du traitement par lopinavir/ritonavir.
<i>Agents vasodilatateurs</i>		
Bosentan	Lopinavir – ritonavir : Les concentrations plasmatiques de lopinavir/ritonavir peuvent diminuer du fait de l'induction du CYP3A4 par le bosentan. Bosentan : ASC : ↑ 5 fois C _{max} : ↑ 6 fois Augmentation initiale de la C _{min} de bosentan d'environ 48 fois. Due à l'inhibition du CYP3A4 par lopinavir/ritonavir.	Des précautions d'emploi doivent être observées lors de l'administration de Kaletra avec le bosentan. Lorsque Kaletra est administré de manière concomitante avec le bosentan, l'efficacité du traitement de l'infection par le VIH doit être surveillée et les signes de toxicité du bosentan doivent être attentivement recherchés chez les patients, particulièrement pendant la première semaine de co-administration.
Riociguat	Les concentrations sériques peuvent être augmentées en raison de l'inhibition du CYP3A et de la P-gp par lopinavir/ritonavir.	La co-administration de riociguat et de Kaletra n'est pas recommandée (voir rubrique 4.4 et se reporter au RCP du riociguat).
<i>Autres médicaments</i>		
En tenant compte des profils métaboliques connus, aucune interaction cliniquement pertinente n'est attendue lors de l'association de Kaletra avec la dapsonne, le triméthoprime/sulfaméthoxazole, l'azithromycine ou le fluconazole.		

4.6 Fertilité, grossesse et allaitement

Grossesse

En règle générale, l'utilisation des antirétroviraux pour traiter l'infection par le VIH chez les femmes enceintes et, par conséquent, réduire le risque de transmission verticale du VIH chez le nourrisson, nécessite de prendre en compte les données obtenues chez l'animal ainsi que l'expérience clinique acquise avec les antirétroviraux chez les femmes enceintes afin de déterminer la sécurité d'emploi pour le fœtus.

Le lopinavir/ritonavir a été évalué chez plus de 3 000 femmes pendant la grossesse, dont plus de 1 000 au cours du premier trimestre.

Dans le cadre de la surveillance après commercialisation provenant du registre de suivi des grossesses sous antirétroviraux, mis en place depuis janvier 1989, aucune augmentation du risque de malformations congénitales suite à une exposition à Kaletra n'a été rapportée chez plus de 1 000 femmes exposées au cours du 1^{er} trimestre. La prévalence des malformations congénitales suite à une exposition au lopinavir, quel que soit le trimestre, est comparable à celle observée dans la population générale. Aucun type de malformations congénitales évocateur d'une étiologie commune n'a été observé. Les études chez l'animal ont montré une toxicité sur la reproduction (voir rubrique 5.3). Sur la base des données disponibles, le risque malformatif est peu probable dans l'espèce humaine. Le lopinavir peut être utilisé pendant la grossesse si nécessaire.

Allaitement

Des études réalisées chez les rats ont montré que le lopinavir est excrété dans le lait. Le passage éventuel de ce médicament dans le lait maternel humain n'a pas été établi. En règle générale, il est recommandé aux femmes vivant avec le VIH de ne pas allaiter leurs enfants afin d'éviter la transmission post-natale du VIH.

Fertilité

Les études chez l'animal n'ont pas montré d'effet sur la fertilité. Aucune donnée chez l'Homme concernant l'effet du lopinavir/ritonavir sur la fertilité n'est disponible.

4.7 Effets sur l'aptitude à conduire des véhicules et à utiliser des machines

Les effets de Kaletra sur l'aptitude à conduire des véhicules et à utiliser des machines n'ont pas été étudiés. Les patients doivent être informés que des nausées ont été rapportées lors de traitements par Kaletra (voir rubrique 4.8).

4.8 Effets indésirables

a. Résumé du profil de sécurité

La sécurité d'emploi de Kaletra a été évaluée au cours d'études cliniques de phase II-IV chez plus de 2 600 patients, dont plus de 700 ont reçu une posologie de 800/200 mg (6 capsules ou 4 comprimés) une fois par jour. Dans certaines études, avec les inhibiteurs nucléosidiques de la transcriptase inverse (INTI), Kaletra était également associé à l'éfavirenz ou à la névirapine.

La diarrhée, les nausées et vomissements, l'hypertriglycémie et l'hypercholestérolémie ont été les effets indésirables les plus fréquemment liés au traitement par Kaletra durant ces études. Le risque de diarrhée peut être plus élevé avec la posologie de Kaletra en une prise par jour. La diarrhée, les nausées et les vomissements peuvent survenir au début du traitement tandis que l'hypertriglycémie et l'hypercholestérolémie peuvent survenir plus tardivement. La survenue d'effets indésirables liés au traitement a conduit à une sortie prématurée des études de phase II-IV pour 7 % des patients.

Il est important de noter que des cas de pancréatites ont été rapportés chez les patients traités par Kaletra, parmi lesquels certains présentaient une hypertriglycémie. De plus, de rares

augmentations de l'intervalle PR ont été rapportées pendant le traitement par Kaletra (voir rubrique 4.4.).

b. Tableau des effets indésirables

Effets indésirables suite aux études cliniques et à l'expérience après commercialisation chez les patients adultes et enfants :

Les événements suivants ont été identifiés comme effets indésirables. Le classement par fréquence comprend tous les effets indésirables rapportés, d'intensité modérée à sévère, quelle que soit l'évaluation individuelle de la cause. Les effets indésirables sont répertoriés par classe de systèmes d'organes. Au sein de chaque groupe de fréquence, les effets indésirables sont présentés suivant un ordre décroissant de gravité : très fréquent ($\geq 1/10$), fréquent ($\geq 1/100$, $< 1/10$), peu fréquent ($\geq 1/1\ 000$, $< 1/100$), rare ($\geq 1/10\ 000$, $< 1/1\ 000$) et fréquence indéterminée (ne peut être estimée sur la base des données disponibles).

Effets indésirables rapportés chez les adultes au cours des études cliniques et lors du suivi après commercialisation		
Classe de systèmes d'organes	Fréquence	Effets indésirables
Infections et infestations	Très fréquent	Infection respiratoire haute
	Fréquent	Infection respiratoire basse, infections cutanées dont cellulite, folliculite et furoncle
Affections hématologiques et du système lymphatique	Fréquent	Anémie, leucopénie, neutropénie, lymphadénopathie
Affections du système immunitaire	Fréquent	Hypersensibilité dont urticaire et angio-œdème
	Peu fréquent	Syndrome inflammatoire de reconstitution immunitaire
Affections endocriniennes	Peu fréquent	Hypogonadisme
Troubles du métabolisme et de la nutrition	Fréquent	Anomalie du glucose sanguin dont diabète sucré, hypertriglycéridémie, hypercholestérolémie, perte de poids, perte de l'appétit
	Peu fréquent	Prise de poids, augmentation de l'appétit
Affections psychiatriques	Fréquent	Anxiété
	Peu fréquent	Rêves anormaux, diminution de la libido
Affections du système nerveux	Fréquent	Céphalée (dont migraine), neuropathie (dont neuropathie périphérique), étourdissement, insomnie
	Peu fréquent	Accident cérébrovasculaire, convulsions, dysgueusie, agueusie, tremblement
Affections oculaires	Peu fréquent	Altération de la vision
Affections de l'oreille et du labyrinthe	Peu fréquent	Acouphène, vertiges
Affections cardiaques	Peu fréquent	Athérosclérose comme infarctus du myocarde, bloc auriculo-ventriculaire, insuffisance de la valve tricuspide

Affections vasculaires	Fréquent	Hypertension
	Peu fréquent	Thrombose veineuse profonde
Affections gastro-intestinales	Très fréquent	Diarrhée, nausée
	Fréquent	Pancréatite ¹ , vomissement, reflux gastro-œsophagien, gastroentérite et colite, douleur abdominale (haute et basse), distension abdominale, dyspepsie, hémorroïdes, flatulence
	Peu fréquent	Hémorragie gastro-intestinale dont ulcère gastro-intestinal, duodénite, gastrite et hémorragie rectale, stomatite et ulcères buccaux, incontinence fécale, constipation, bouche sèche
Affections hépatobiliaires	Fréquent	Hépatite dont augmentation des ASAT, ALAT, γ GT
	Peu fréquent	Ictère, stéatose hépatique, hépatomégalie, angiocholite, hyperbilirubinémie
Affections de la peau et du tissu sous-cutané	Fréquent	Rash incluant éruption maculopapulaire, dermatite/éruption cutanée dont eczéma et dermatite séborrhéique, sueurs nocturnes, prurit
	Peu fréquent	Alopécie, capillarite, vascularite
	Rare	Syndrome de Stevens-Johnson, érythème polymorphe
Affections musculo-squelettiques et systémiques	Fréquent	Myalgie, douleur musculo-squelettique dont arthralgie et douleur dorsale, anomalies musculaires comme faiblesse musculaire et spasmes
	Peu fréquent	Rhabdomyolyse, ostéonécrose
Affections du rein et des voies urinaires	Peu fréquent	Diminution de la clairance de la créatinine, néphrite, hématurie
	Fréquence indéterminée	Néphrolithiase
Affections des organes de reproduction et du sein	Fréquent	Dysfonctionnement érectile, troubles menstruels, aménorrhée, ménorragie
Troubles généraux et anomalies au site d'administration	Fréquent	Fatigue dont asthénie

¹ voir rubrique 4.4 : pancréatites et lipides

c. Description d'effets indésirables particuliers

Le syndrome de Cushing a été rapporté chez des patients recevant du ritonavir et du propionate de fluticasone administré par inhalation ou par voie intranasale ; cet effet indésirable pourrait également survenir avec d'autres corticostéroïdes métabolisés par le cytochrome P450 3A par exemple le budésonide (voir rubriques 4.4 et 4.5).

Une augmentation de la créatine phosphokinase (CPK), des myalgies, des myosites et rarement des rhabdomyolyses ont été rapportées avec les inhibiteurs de protéase, et particulièrement en association avec les inhibiteurs nucléosidiques de la transcriptase inverse.

Paramètres métaboliques

Une augmentation du poids corporel ainsi que des taux de lipides et de glucose sanguins peuvent survenir au cours d'un traitement antirétroviral (voir rubrique 4.4).

Chez les patients infectés par le VIH et présentant un déficit immunitaire sévère au moment de l'instauration du traitement par une association d'antirétroviraux, une réaction inflammatoire à des infections opportunistes asymptomatiques ou résiduelles peut se produire. Des maladies auto-immunes (telles que la maladie de Basedow et l'hépatite auto-immune) ont aussi été rapportées ; cependant, le délai d'apparition est plus variable et les manifestations cliniques peuvent survenir de nombreux mois après l'instauration du traitement (voir rubrique 4.4).

Des cas d'ostéonécrose ont été rapportés, particulièrement chez des patients avec des facteurs de risque généralement connus, une infection avancée par le VIH ou une exposition à long terme au traitement par association d'antirétroviraux. La fréquence de cet effet indésirable est indéterminée (voir rubrique 4.4).

d. Population pédiatrique

Chez les enfants de deux ans et plus, le profil de sécurité d'emploi est similaire à celui observé chez les adultes (voir tableau à la section b).

Déclaration des effets indésirables suspectés

La déclaration des effets indésirables suspectés après autorisation du médicament est importante. Elle permet une surveillance continue du rapport bénéfice/risque du médicament. Les professionnels de santé déclarent tout effet indésirable suspecté via le système national de déclaration – voir [Annexe V](#).

4.9 Surdosage

L'expérience chez l'Homme de surdosage aigu avec Kaletra est limitée.

Les signes de toxicité observés chez les chiens comprennent une salivation, des vomissements, des diarrhées et/ou des selles anormales. Les signes de toxicité observés chez les souris, les rats, les chiens comprennent une diminution de l'activité, une ataxie, une émaciation, une déshydratation et des tremblements.

Il n'existe pas d'antidote spécifique de Kaletra. Le traitement du surdosage est symptomatique et nécessite la surveillance des fonctions vitales et de l'état clinique du patient. L'élimination de la substance active non absorbée pourra être réalisée, le cas échéant, par un lavage gastrique ou en administrant des émétiques. L'administration de charbon activé peut également être utilisée pour aider l'élimination de la substance non absorbée. Kaletra étant fortement lié aux protéines plasmatiques, l'intérêt de la dialyse pour éliminer une quantité significative de substance active est improbable.

5. PROPRIÉTÉS PHARMACOLOGIQUES

5.1 Propriétés pharmacodynamiques

Classe pharmacothérapeutique : antiviraux pour usage systémique, antiviraux pour le traitement des infections par le VIH, associations, code ATC : J05AR10

Mécanisme d'action

Le lopinavir est responsable de l'activité antivirale de Kaletra. Le lopinavir est un inhibiteur des protéases du VIH-1 et du VIH-2. L'inhibition des protéases du VIH empêche le clivage de la polyprotéine *gag-pol* ce qui conduit à la production d'un virus immature, non-infectieux.

Effets sur l'électrocardiogramme

L'intervalle QTcF a été évalué dans une étude croisée, randomisée contrôlée contre placebo et contre comparateur actif (moxifloxacine 400 mg une fois par jour) menée chez 39 sujets adultes sains, au cours de laquelle 10 mesures ont été effectuées sur une période de 12 heures au 3^{ème} jour. Les différences maximales des moyennes [limite supérieure de l'intervalle de confiance à 95 %] du QTcF par rapport au placebo ont été de 3,6 [6,3] et de 13,1 [15,8] pour respectivement la dose de 400/100mg deux fois par jour et la dose supratherapeutique de 800/200 mg deux fois par jour de lopinavir/ritonavir. L'allongement induit du complexe QRS de 6 ms à 9,5 ms avec la dose élevée de lopinavir/ritonavir (800/200 mg deux fois par jour) contribue à l'allongement de l'intervalle QT. Ces deux traitements ont conduit à des expositions de LPV/r au 3^{ème} jour qui étaient approximativement 1,5 et 3 fois plus élevées que celles observées à l'état d'équilibre avec les doses recommandées de LPV/r en une ou deux fois par jour. Aucun sujet n'a présenté d'allongement du QTcF supérieur ou égal à 60 ms par rapport aux valeurs initiales ni d'intervalle QTcF excédant le seuil éventuellement cliniquement significatif de 500 ms.

Un léger allongement de l'intervalle PR a également été observé le 3^{ème} jour chez les sujets recevant du lopinavir/ritonavir dans la même étude. Les modifications moyennes de l'intervalle PR par rapport aux valeurs initiales se sont réparties entre 11,6 ms et 24,4 ms dans les 12 heures post-dose. L'intervalle PR maximal a été de 286 ms et aucun sujet n'a présenté de bloc cardiaque du 2^{ème} ou du 3^{ème} degré (voir rubrique 4.4).

Activité antivirale *in vitro*

L'activité antivirale *in vitro* du lopinavir contre des isolats cliniques ou des souches virales de laboratoire a été testée respectivement sur des lignées sévèrement infectées de cellules lymphoblastiques et de lymphocytes circulants. En l'absence de sérum humain, la valeur moyenne de la CI₅₀ du lopinavir pour cinq souches virales de laboratoire différentes du VIH-1 a été de 19 nM. En l'absence et en présence de 50 % de sérum humain, la valeur moyenne de la CI₅₀ du lopinavir pour les souches de VIH_{1 III B} dans les cellules MT₄ a été respectivement de 17 nM et de 102 nM. En l'absence de sérum humain, la valeur moyenne de la CI₅₀ du lopinavir pour plusieurs isolats VIH-1 cliniques a été de 6,5 nM.

Résistance

Sélection de résistance in vitro

Les souches de VIH-1 de sensibilité diminuée au lopinavir ont été sélectionnées *in vitro*. Ces souches ont été exposées *in vitro* au lopinavir seul et à l'association lopinavir + ritonavir avec des ratios de concentrations correspondant aux rapports des concentrations plasmatiques observés durant un traitement par Kaletra. L'analyse phénotypique et génotypique de ces souches montre que la présence de ritonavir à ces niveaux de concentrations ne contribue pas de façon détectable à la sélection de virus résistants au lopinavir. L'analyse phénotypique *in vitro* de la résistance croisée entre le lopinavir et les autres inhibiteurs de protéase suggère qu'une diminution de la sensibilité au lopinavir est étroitement corrélée à une diminution de la sensibilité au ritonavir et à l'indinavir, mais n'est pas étroitement corrélée à une diminution de la sensibilité à l'amprénavir, au saquinavir ou au nelfinavir.

Analyse de la résistance chez des patients naïfs aux ARV

Dans les études cliniques avec un nombre limité d'isolats analysés, la sélection de résistance au lopinavir n'a pas été observée chez les patients naïfs sans résistance primaire à l'inhibiteur de protéase à l'initiation du traitement. Se reporter aux études cliniques pour une information détaillée.

Analyse de la résistance chez des patients pré-traités par un IP

La sélection d'une résistance au lopinavir chez des patients ayant présenté un échec au traitement par un inhibiteur de protéase a été caractérisée par l'analyse d'isolats longitudinaux de 19 sujets pré-traités

par un inhibiteur de protéase dans 2 études de phase II et une étude de phase III, qui avaient présenté soit une suppression virologique incomplète soit un rebond virologique après une réponse initiale à Kaletra et qui présentaient une augmentation de la résistance *in vitro* entre la réponse initiale et le rebond (définie comme l'émergence de nouvelles mutations ou une modification de 2 fois de la sensibilité phénotypique au lopinavir). L'augmentation de la résistance a été plus fréquente chez les sujets dont les isolats initiaux présentaient plusieurs mutations associées à l'inhibiteur de protéase, mais une sensibilité initiale au lopinavir réduite de < 40 fois. Les mutations émergentes les plus fréquentes ont été les mutations V82A, I54V et M46I. Les mutations L33F, I50V et V32I associées à I47V/A ont également été observées. Les 19 isolats ont montré une augmentation de 4,3 fois de la CI₅₀ comparativement aux isolats initiaux (augmentation de 6,2 à 43 fois par rapport au virus sauvage).

Analyse de la sensibilité génotypique des souches virales de sensibilité phénotypique diminuée au lopinavir, sélectionnées par les autres inhibiteurs de protéase. L'activité antivirale du lopinavir *in vitro* sur 112 isolats cliniques de patients en échec d'une monothérapie ou d'un traitement avec une ou plusieurs antiprotéases a été évaluée. Dans cet échantillon, les mutations suivantes du gène de la protéase du VIH ont été associées à une réduction *in vitro* de la sensibilité au lopinavir : L10F/I/R/V, K20M/R, L24I, M46I/L, F53L, I54L/T/V, L63P, A71I/L/T/V, V82A/F/T, I84V et L90M. La médiane de la CE₅₀ du lopinavir pour ces isolats présentant de 0 à 3, de 4 à 5, de 6 à 7 et de 8 à 10 mutations sur les positions des acides aminés citées précédemment, a été respectivement de 0,8 ; 2,7 ; 13,5 et 44,0 fois supérieure à la CE₅₀ pour le virus de type sauvage. Les 16 souches virales ayant montré une modification supérieure à 20 fois de leur sensibilité comportaient toutes des mutations au niveau des positions 10, 54, 63 et 82 et/ou 84. De plus, une médiane de 3 mutations a été observée au niveau des acides aminés positionnés en 20, 24, 46, 53, 71 et 90. En plus des mutations décrites ci-dessus, les mutations V32I et I47A ont été observées dans les cas de rebond virologique avec une réduction de la sensibilité au lopinavir chez des patients pré-traités par un inhibiteur de protéase recevant un traitement par Kaletra et les mutations I47A et L76V ont été observées sur des isolats de rebond virologique présentant une réduction de la sensibilité au lopinavir chez des patients recevant un traitement par Kaletra.

Les conclusions concernant la pertinence de chaque mutation ou des profils de mutations sont sujettes à modification en fonction de données futures, et il est recommandé de toujours consulter les règles d'interprétation en vigueur pour analyser les résultats d'un test de résistance.

Activité antivirale de Kaletra chez les patients en échec d'un traitement par un inhibiteur de protéase
La diminution de la sensibilité *in vitro* au lopinavir a été évaluée en relation avec la réponse virologique à un traitement par Kaletra, en se référant aux résultats initiaux de l'analyse génotypique et phénotypique, chez 56 patients en multi-échec d'antiprotéases. La CE₅₀ du lopinavir pour les 56 souches virales initiales isolées a été de 0,6 à 96 fois supérieure à la CE₅₀ pour le virus VIH de type sauvage. Après 48 semaines de traitement avec Kaletra, l'éfavirenz et des inhibiteurs nucléosidiques de la transcriptase inverse, une charge virale ≤ 400 copies/ml a été observée chez 93 % (25/27), 73 % (11/15), et 25 % (2/8) des patients avec respectivement une réduction de la sensibilité initiale au lopinavir, < à 10 fois, de 10 à 40 fois, et de plus de 40 fois. De plus, une réponse virologique a été observée chez 91 % (21/23), 71 % (15/21) et 33 % (2/6) des patients qui présentaient respectivement de 0 à 5, de 6 à 7, et de 8 à 10 mutations aux positions précédemment citées sur le gène de la protéase du VIH, associées à une réduction de la sensibilité au lopinavir. Ces patients n'ayant pas été préalablement exposés ni au Kaletra ni à l'éfavirenz, une partie de la réponse virologique peut être attribuée à l'activité antivirale de l'éfavirenz, particulièrement pour les patients présentant des virus hautement résistants au lopinavir. Cette étude ne comprenait pas de groupe témoin dans lequel les patients ne recevaient pas Kaletra.

Résistance croisée

Activité des autres inhibiteurs de protéase contre les isolats ayant développé une augmentation de la résistance au lopinavir après un traitement par Kaletra chez les patients pré-traités par un IP : la présence d'une résistance croisée à d'autres inhibiteurs de protéase a été analysée dans 18 cas de rebond virologique ayant développé une résistance au lopinavir au cours de 3 études de phase II et d'une étude de phase III de Kaletra chez des patients pré-traités par un inhibiteur de protéase.

L'augmentation médiane de la CI₅₀ du lopinavir pour ces 18 isolats initialement et lors du rebond a été respectivement de 6,9 et 63 fois comparativement au virus sauvage. En règle générale, les isolats prélevés lors des rebonds virologiques sont restés stables (s'ils présentaient une résistance croisée initiale) ou ont développé une résistance croisée importante à l'indinavir, au saquinavir et à l'atazanavir. Des diminutions modestes de l'activité de l'amprénavir ont été observées, avec une augmentation médiane de la CI₅₀ de 3,7 fois dans les isolats initiaux à 8 fois dans les isolats prélevés lors des rebonds virologiques. Les isolats sont restés sensibles au tipranavir, avec une augmentation médiane de la CI₅₀ de 1,9 fois dans les isolats initiaux et de 1,8 fois dans les isolats prélevés lors des rebonds virologiques comparativement au virus sauvage. Veuillez consulter le Résumé des Caractéristiques du Produit d'Aptivus pour plus d'informations sur l'utilisation du tipranavir, y compris les prédicteurs génotypiques de la réponse, dans le traitement de l'infection par le VIH-1 résistante au lopinavir.

Résultats cliniques

Les effets de Kaletra (en association avec d'autres médicaments antirétroviraux) sur les marqueurs biologiques (charge virale et taux de cellules T CD₄₊), ont été étudiés au cours d'études cliniques contrôlées d'une durée de 48 à 360 semaines.

Chez l'adulte

Patients naïfs de tout traitement antirétroviral

L'étude M98-863 était une étude randomisée en double aveugle menée chez 653 patients naïfs de traitement antirétroviral recevant Kaletra (400/100 mg, deux fois par jour) ou nelfinavir (750 mg trois fois par jour) en association à la stavudine et la lamivudine. La valeur initiale moyenne du taux de cellules T CD₄₊ était de 259 cellules/mm³ (de 2 à 949 cellules/mm³) et la valeur moyenne initiale de la charge virale était de 4,9 log₁₀ copies/ml (de 2,6 à 6,8 log₁₀ copies/ml).

Tableau 1

Résultats à la semaine 48 : étude M98-863		
	Kaletra (N = 326)	Nelfinavir (N = 327)
Charge virale < 400 copies/ml*	75 %	63 %
Charge virale < 50 copies/ml*†	67 %	52 %
Augmentation moyenne du taux de cellules T CD ₄₊ par rapport à la valeur initiale (cellules/mm ³)	207	195

* analyse en intention de traiter : patients avec valeurs manquantes considérés en échec virologique

† $p < 0,001$

Cent treize patients traités par nelfinavir et 74 patients traités par lopinavir/ritonavir avaient une charge virale supérieure à 400 copies/ml bien que sous traitement de la semaine 24 à la semaine 96. Parmi ces patients, les isolats de 96 patients traités par nelfinavir et 51 patients traités par lopinavir/ritonavir ont pu être amplifiés pour test de résistance. Une résistance au nelfinavir, définie par la présence de la mutation D30N ou L90M au niveau de la protéase, a été observée chez 41/96 (43 %) patients. Une résistance au lopinavir, définie par la présence de mutations sur le site primaire ou actif de la protéase (voir ci-dessus) a été observée chez 0/51 (0 %) patients. L'absence de résistance au lopinavir a été confirmée par analyse phénotypique.

L'étude M05-730 était une étude randomisée, en ouvert, multicentrique évaluant le traitement par Kaletra 800/200 mg une fois par jour par rapport à Kaletra 400/100 mg deux fois par jour, en association avec le ténofovir TDF (300 mg une fois par jour, équivalent à 245 mg de ténofovir disoproxil) et l'emtricitabine (200 mg une fois par jour), chez 664 patients naïfs de traitement antirétroviral. Du fait de l'interaction pharmacocinétique entre Kaletra et le ténofovir (voir rubrique 4.5), les résultats de cette étude pourraient ne pas être strictement extrapolables lorsque

d'autres médicaments antirétroviraux sont associés à Kaletra. Les patients ont été randomisés (1:1) pour recevoir Kaletra 800/200 mg une fois par jour (333 patients) ou Kaletra 400/100 mg deux fois par jour (331 patients). Une stratification supplémentaire a été réalisée dans chacun des groupes (comprimé *versus* capsule molle, 1:1). Pendant les 8 premières semaines de l'étude, les patients ont reçu soit les comprimés, soit les capsules molles puis tous les patients ont reçu les comprimés en une ou deux fois par jour jusqu'à la fin de l'étude. Selon le protocole, la non-infériorité de l'administration en une prise par jour par rapport à celle en deux prises par jour était démontrée si la limite inférieure de l'intervalle de confiance (IC à 95 %) pour la différence de pourcentage des répondeurs (« une fois par jour » moins « deux fois par jour ») excluait -12 % à la semaine 48. L'âge moyen des patients inclus était de 39 ans (de 19 à 71 ans) ; 75 % étaient de type Caucasiens et 78 % des hommes. La valeur initiale moyenne du taux de cellules T CD₄₊ était de 216 cellules/mm³ (de 20 à 775 cellules/mm³) et celle de la charge virale de 5,0 log₁₀ copies/ml (de 1,7 à 7,0 log₁₀ copies/ml).

Tableau 2

Pourcentage de répondeurs (charge virale < 50 copies/ml) à la semaine 48 et à la semaine 96						
	Semaine 48			Semaine 96		
	1 fois/j	2 fois/j	Différence [IC à 95 %]	1 fois/j	2 fois/j	Différence [IC à 95 %]
Patients n'ayant pas terminé l'étude = échec	257/333 (77,2 %)	251/331 (75,8 %)	1,3 % [-5,1 ; 7,8]	216/333 (64,9 %)	229/331 (69,2 %)	-4,3 % [-11,5 ; 2,8]
Données observées	257/295 (87,1 %)	250/280 (89,3 %)	-2,2 % [-7,4 ; 3,1]	216/247 (87,4 %)	229/248 (92,3 %)	-4,9 % [-10,2 ; 0,4]
Augmentation moyenne du taux de cellules T CD ₄₊ par rapport à la valeur initiale (cellules/mm ³)	186	198		238	254	

Au cours des 96 semaines de traitement, les résultats des tests génotypiques de résistance ont été disponibles pour 25 patients du groupe « une fois par jour » et pour 26 patients du groupe « deux fois par jour » qui étaient en échec virologique. Dans le groupe « une fois par jour », aucun patient n'a présenté de résistance au lopinavir ; dans le groupe « deux fois par jour », 1 patient qui avait une résistance primaire à l'inhibiteur de protéase à l'initiation du traitement, a présenté une résistance additionnelle au lopinavir durant l'étude.

Une réponse virologique prolongée à Kaletra (associé à des inhibiteurs nucléosidiques/nucléotidiques de la transcriptase inverse) a également été observée au cours d'une étude de phase II (M97-720) à 360 semaines de traitement. Cent patients ont été initialement traités par Kaletra au cours de l'étude (dont 51 patients par 400/100 mg deux fois par jour et 49 patients soit par 200/100 mg deux fois par jour soit par 400/200 mg deux fois par jour). Tous les patients sont passés à la dose de Kaletra de 400/100 mg deux fois par jour, en ouvert, entre la semaine 48 et la semaine 72. Trente-neuf patients (39 %) ont arrêté l'étude, pour 16 d'entre eux (16 %) en raison d'effets indésirables, dont un associé au décès du patient. Soixante-et-un patients ont terminé l'étude (35 patients ont reçu la dose recommandée de 400/100 mg deux fois par jour pendant toute la durée de l'étude).

Tableau 3

Résultats à la semaine 360 : étude M97-720	
	Kaletra (N = 100)
Charge virale < 400 copies/ml	61 %
Charge virale < 50 copies/ml	59 %
Augmentation moyenne du taux de cellules T CD ₄₊ par rapport à la valeur initiale (cellules/mm ³)	501

Au cours des 360 semaines de traitement, l'analyse génotypique des isolats viraux conduite avec succès chez 19 des 28 patients avec une charge virale confirmée supérieure à 400 copies/ml n'a pas mis en évidence de mutation sur le site primaire ou actif de la protéase (acides aminés en position 8, 30, 32, 46, 47, 48, 50, 82, 84 et 90) ou de résistance phénotypique à l'inhibiteur de la protéase.

Patients pré-traités par des antirétroviraux

L'étude M06-802 était une étude randomisée, en ouvert comparant la sécurité d'emploi, la tolérance et l'activité antirétrovirale de l'administration en une prise par jour et deux prises par jour du lopinavir/ritonavir en comprimé chez 599 patients ayant une charge virale détectable malgré un traitement antiviral en cours. Les patients n'avaient jamais été pré-traités par le lopinavir/ritonavir. Ils ont été randomisés (1:1) pour recevoir soit 800/200 mg de lopinavir/ritonavir en une prise par jour (n = 300) soit 400/100 mg de lopinavir/ritonavir en deux prises par jour (n = 299). Les patients avaient reçu également au moins deux inhibiteurs nucléosidiques/nucléotidiques de la transcriptase inverse sélectionnés par les investigateurs. La population incluse dans l'étude était une population peu exposée aux inhibiteurs de la protéase avec plus de la moitié des patients n'ayant jamais reçu d'inhibiteurs de la protéase au préalable et environ 80 % des patients présentant une souche virale avec moins de 3 mutations aux inhibiteurs de la protéase. L'âge moyen des patients inclus était de 41 ans (de 21 à 73 ans) ; 51 % étaient de type Caucasiens et 66 % des hommes. À l'inclusion, la valeur moyenne du taux de cellules T CD₄₊ était de 254 cellules/mm³ (de 4 à 952 cellules/mm³) et celle de la charge virale était de 4,3 log₁₀ copies/ml (de 1,7 à 6,6 log₁₀ copies/ml). Environ 85 % des patients avaient une charge virale < 100 000 copies/ml.

Tableau 4

Réponse virologique des sujets de l'étude 802 à la semaine 48			
	1 fois/j	2 fois/j	Différence [IC à 95 %]
Patients n'ayant pas terminé l'étude = échec	171/300 (57 %)	161/299 (53,8 %)	3,2 % [-4,8 ; 11,1]
Données observées	171/225 (76,0 %)	161/233 (72,2 %)	3,8 % [-4,3 ; 11,9]
Augmentation moyenne du taux de cellules T CD ₄₊ par rapport à la valeur initiale (cellules/mm ³)	135	122	

Au cours des 48 semaines de traitement, les résultats des tests génotypiques de résistance ont été disponibles pour 75 patients du groupe « une fois par jour » et pour 75 patients du groupe « deux fois par jour » qui étaient en échec virologique. Dans le groupe « une fois par jour », 6/75 (8 %) patients ont présenté de nouvelles mutations primaires à l'inhibiteur de protéase (codons 30, 32, 48, 50, 82, 84, 90) comme 12/77 (16 %) patients dans le groupe « deux fois par jour ».

Chez l'enfant

L'étude M98-940 était une étude en ouvert réalisée chez 100 enfants avec la forme liquide de Kaletra dont 44 % des patients étaient naïfs et 56 % pré-traités. Tous les patients étaient naïfs aux inhibiteurs non nucléosidiques de la transcriptase inverse. Les patients ont été randomisés et répartis dans deux groupes recevant soit 230 mg de lopinavir/57,5 mg de ritonavir par m² de surface corporelle ou 300 mg de lopinavir/75 mg de ritonavir par m² de surface corporelle. Les patients naïfs ont également reçu des inhibiteurs nucléosidiques de la transcriptase inverse. Les patients pré-traités ont reçu de la névirapine et jusqu'à deux inhibiteurs nucléosidiques de la transcriptase inverse. La sécurité, l'efficacité et le profil pharmacocinétique des deux schémas posologiques ont été évalués après 3 semaines de traitement pour chaque patient. Par la suite, tous les patients ont continué avec une posologie de 300/75 mg par m² de surface corporelle. Les patients présentaient un âge moyen de 5 ans (de 6 mois à 12 ans), 14 patients avaient moins de 2 ans et 6 patients un an ou moins. La valeur moyenne du taux initial de cellules T CD₄₊ était de 838 cellules/mm³ et la charge virale plasmatique initiale avait une valeur moyenne de 4,7 log₁₀ copies/ml.

Tableau 5

Résultats à la semaine 48 : étude M98-940		
	Patients naïfs d'antirétroviraux (N = 44)	Patients pré-traités (N = 56)
Charge virale < 400 copies/ml	84 %	75 %
Augmentation moyenne du taux de cellules T CD ₄₊ par rapport à la valeur initiale (cellules/mm ³)	404	284

L'étude KONCERT/PENTA 18 est une étude prospective, multicentrique, randomisée, en ouvert, qui a évalué le profil pharmacocinétique, l'efficacité et la sécurité d'emploi de l'administration en deux prises par jour *versus* une prise par jour de comprimés à 100 mg/25 mg de lopinavir/ritonavir, les doses étant administrées en fonction du poids, dans le cadre d'un traitement par association d'antirétroviraux chez des enfants infectés par le VIH-1 et virologiquement contrôlés (n = 173). Les enfants étaient éligibles s'ils étaient âgés de moins de 18 ans, d'un poids ≥ 15 kg, sous traitement par association d'antirétroviraux incluant le lopinavir/ritonavir, avec une charge virale < 50 copies/ml depuis au moins 24 semaines et capables d'avaler des comprimés. À la semaine 48, l'efficacité et la sécurité d'emploi de l'administration chez l'enfant de comprimés à 100 mg/25 mg de lopinavir/ritonavir en deux prises par jour (n = 87) étaient similaires aux résultats obtenus dans les études déjà réalisées chez l'adulte et chez l'enfant avec une administration de lopinavir/ritonavir en deux prises par jour. Le pourcentage de patients avec un rebond virologique confirmé > 50 copies/ml durant les 48 semaines de suivi était supérieur chez les enfants recevant lopinavir/ritonavir en une prise par jour (12%) que chez les patients recevant la dose en deux prises par jour (8%, *p* = 0,19), principalement en raison d'une plus faible observance dans le groupe en une prise par jour. Les différences de paramètres pharmacocinétiques entre ces deux schémas d'administration renforcent les données d'efficacité en faveur d'une administration en deux prises par jour (voir rubrique 5.2).

5.2 Propriétés pharmacocinétiques

Les propriétés pharmacocinétiques du lopinavir associé au ritonavir ont été évaluées chez des adultes volontaires sains et chez des patients infectés par le VIH ; aucune différence significative n'a été observée entre les deux groupes. Le lopinavir est essentiellement métabolisé par l'isoforme CYP3A. Le ritonavir inhibe le métabolisme du lopinavir, et augmente donc les concentrations plasmatiques du lopinavir. Au cours des essais cliniques, l'administration de Kaletra à la posologie de 400/100 mg deux fois par jour, chez les patients infectés par le VIH, permet d'obtenir des concentrations moyennes de lopinavir à l'état d'équilibre de 15 à 20 fois supérieures à celles du ritonavir. Les taux plasmatiques de ritonavir représentent moins de 7 % de ceux obtenus après une dose de ritonavir de 600 mg deux

fois/jour. La CE₅₀ antivirale *in vitro* du lopinavir est environ 10 fois inférieure à celle du ritonavir. L'activité antivirale de Kaletra est, par conséquent, due au lopinavir.

Absorption

Plusieurs doses de Kaletra de 400/100 mg deux fois par jour pendant 2 semaines et sans restriction alimentaire ont produit un pic plasmatique moyen \pm SD (C_{max}) de lopinavir de $12,3 \pm 5,4$ $\mu\text{g/ml}$, atteint approximativement 4 heures après l'administration. À l'état d'équilibre, les concentrations moyennes avant la prise du matin étaient de $8,1 \pm 5,7$ $\mu\text{g/ml}$. L'ASC du lopinavir sur un intervalle de 12 heures présentait une valeur moyenne de $113,2 \pm 60,5$ $\mu\text{g}\cdot\text{h/ml}$. La biodisponibilité absolue du lopinavir associé au ritonavir n'a pas été établie chez l'Homme.

Effets de l'alimentation sur l'absorption orale

Une administration d'une dose unique de Kaletra comprimé à la posologie de 400/100 mg, au cours d'un repas hyperlipidique (872 kcal, composé de 56 % de lipides) n'a entraîné aucune modification significative ni de la C_{max} ni de l'ASC_{inf} par comparaison aux valeurs obtenues après une administration à jeun. Par conséquent, Kaletra comprimé peut être administré au cours ou en dehors des repas. Kaletra comprimé a également montré une moindre variabilité pharmacocinétique quel que soit le régime alimentaire par comparaison à Kaletra capsule molle.

Distribution

À l'état d'équilibre, la liaison protéique du lopinavir est approximativement de 98 à 99 %. Le lopinavir se lie à la fois à l'alpha-1-glycoprotéine acide (α -1GPA) et à l'albumine, avec toutefois une affinité supérieure pour l' α -1GPA. À l'état d'équilibre, la liaison protéique reste constante pour la fourchette de concentrations obtenue à la posologie de Kaletra de 400/100 mg deux fois par jour et elle est comparable chez les sujets sains et les patients séropositifs pour le VIH.

Biotransformation

Les expériences *in vitro* menées sur les microsomes hépatiques humains ont montré que le lopinavir subit principalement un métabolisme oxydatif. Le lopinavir est fortement métabolisé par le système hépatique du cytochrome P450, presque exclusivement par l'isoenzyme CYP3A. Le ritonavir étant un inhibiteur puissant de l'isoenzyme CYP3A, il inhibe donc le métabolisme du lopinavir et augmente ses concentrations plasmatiques. Une étude chez l'Homme avec du lopinavir radiomarqué au ¹⁴C a montré que 89 % de la radioactivité plasmatique après une dose unique de 400/100 mg de Kaletra était due à la molécule-mère. Au moins 13 métabolites oxydatifs du lopinavir ont été identifiés chez l'Homme. Les épimères 4-oxo et 4-hydroxy métabolites représentent les métabolites principaux dotés d'une activité antivirale, mais correspondent seulement à de faibles quantités de la radioactivité plasmatique totale. L'effet inducteur enzymatique du ritonavir a été démontré, ce qui entraîne une induction de son propre métabolisme, et probablement l'induction du métabolisme du lopinavir. Les paliers de concentrations de lopinavir diminuent avec le temps après plusieurs doses, et se stabilisent environ après 10 jours à 2 semaines.

Élimination

Après une dose de 400/100 mg de ¹⁴C lopinavir /ritonavir, environ $10,4 \pm 2,3$ % et $82,6 \pm 2,5$ % de la dose administrée de ¹⁴C lopinavir ont été respectivement retrouvés dans les urines et dans les fèces. Environ 2,2 % et 19,8 % de la dose administrée de lopinavir inchangés ont été retrouvés dans les urines et dans les fèces. Après plusieurs doses, moins de 3 % de la dose de lopinavir se retrouvaient inchangés dans les urines. La demi-vie effective (du pic à la vallée) du lopinavir sur un intervalle de doses de 12 heures était de 5 à 6 heures en moyenne, et la clairance orale apparente (Cl/F) du lopinavir était de 6 à 7 l/h.

Administration en une prise par jour : les données pharmacocinétiques de Kaletra en une prise par jour ont été évaluées chez des patients infectés par le VIH naïfs de traitement antirétroviral. Kaletra 800/200 mg a été administré en association avec 200 mg d'emtricitabine et 300 mg de ténofovir TDF, en une prise par jour pour les trois antirétroviraux. L'administration répétée de Kaletra 800/200 mg une fois par jour, pendant deux semaines, sans contrainte d'alimentation chez 16 patients, a conduit à un pic de concentration plasmatique (C_{max}) moyenne du lopinavir de $14,8 \pm 3,5$ $\mu\text{g/ml}$, survenant

6 heures environ après la prise. La concentration résiduelle ($C_{rés}$) moyenne à l'équilibre avant la prise du matin était de $5,5 \pm 5,4 \mu\text{g/ml}$. L'ASC sur 24h du lopinavir était de $206,5 \pm 89,7 \mu\text{g}\cdot\text{h/ml}$.

En comparaison avec l'administration en deux prises par jour, l'administration en une prise par jour est associée à une diminution d'environ 50 % des C_{min} et $C_{rés}$.

Populations particulières

Enfants

Les données de pharmacocinétique sont limitées chez les enfants de moins de 2 ans. La pharmacocinétique de Kaletra 100/25 mg comprimé avec des doses administrées en fonction de l'échelle de poids, deux fois par jour, sans névirapine, a été étudiée chez 53 patients pédiatriques au total. À l'état d'équilibre, les valeurs moyennes \pm déviation standard de l'ASC, de la C_{max} et de la C_{12} du lopinavir ont été respectivement de $112,5 \pm 37,1 \mu\text{g}\cdot\text{h/ml}$, $12,4 \pm 3,5 \mu\text{g/ml}$ et $5,71 \pm 2,99 \mu\text{g/ml}$. Les doses administrées en fonction de l'échelle de poids, deux fois par jour, en l'absence de névirapine, ont entraîné des concentrations plasmatiques de lopinavir comparables à celles obtenues chez les patients adultes ayant reçu la posologie 400/100 mg deux fois par jour sans névirapine.

Sexe, race et âge

La pharmacocinétique de Kaletra n'a pas été étudiée chez les sujets âgés. Aucune différence pharmacocinétique en relation avec l'âge ou le sexe n'a été observée chez les patients adultes. Des différences pharmacocinétiques dues à l'origine ethnique n'ont pas été identifiées.

Grossesse et postpartum

Dans une étude de pharmacocinétique en ouvert, 12 femmes enceintes infectées par le VIH qui étaient à moins de 20 semaines de grossesse et initialement sous traitement par association d'antirétroviraux ont reçu 400/100 mg de lopinavir/ritonavir (deux comprimés à 200/50 mg) deux fois par jour jusqu'à 30 semaines de grossesse. A 30 semaines de grossesse, la posologie a été augmentée à 500/125 mg (deux comprimés à 200/50 mg plus un comprimé à 100/25 mg) deux fois par jour jusqu'à 2 semaines après l'accouchement. Les concentrations plasmatiques de lopinavir ont été mesurées sur quatre périodes de 12 heures au cours du deuxième trimestre (20 à 24 semaines de grossesse), du troisième trimestre avant augmentation de la posologie (30 semaines de grossesse), du troisième trimestre après augmentation de la posologie (32 semaines de grossesse), et 8 semaines après l'accouchement. L'augmentation de la posologie n'a pas entraîné d'augmentation significative de la concentration plasmatique de lopinavir.

Dans une autre étude de pharmacocinétique en ouvert, 19 femmes enceintes infectées par le VIH ont reçu pendant la grossesse 400/100 mg de lopinavir/ritonavir deux fois par jour dans le cadre d'un traitement par association d'antirétroviraux débuté avant la conception. Des échantillons de sang ont été prélevés avant administration des doses (pré-doses) et à plusieurs reprises sur une période de 12 heures au trimestre 2 et au trimestre 3, à la naissance, et 4 à 6 semaines après l'accouchement (chez les femmes qui ont continué le traitement après l'accouchement) pour une analyse pharmacocinétique des concentrations plasmatiques des fractions totale et libre de lopinavir.

Les données pharmacocinétiques chez les femmes enceintes infectées par le VIH-1 ayant reçu des comprimés à 400/100 mg de lopinavir/ritonavir deux fois par jour sont présentées dans le tableau 6 (voir rubrique 4.2).

Tableau 6

Paramètres pharmacocinétiques moyens (%CV) à l'état d'équilibre du lopinavir chez les femmes enceintes infectées par le VIH			
Paramètres pharmacocinétiques	2^{ème} trimestre n = 17*	3^{ème} trimestre n = 23	Postpartum n = 17**
ASC ₀₋₁₂ µg•h/mL	68,7 (20,6)	61,3 (22,7)	94,3 (30,3)
C _{max}	7,9 (21,1)	7,5 (18,7)	9,8 (24,3)
C _{pré-doses} µg/mL	4,7 (25,2)	4,3 (39,0)	6,5 (40,4)
* n = 18 pour C _{max}			
** n = 16 pour C _{pré-doses}			

Insuffisance rénale

La pharmacocinétique de Kaletra n'a pas été étudiée chez les sujets présentant une insuffisance rénale, toutefois, comme la clairance rénale de lopinavir est négligeable, une diminution de la clairance totale est improbable chez les patients insuffisants rénaux.

Insuffisance hépatique

Dans une étude à doses répétées de lopinavir/ritonavir 400/100 mg, deux fois par jour, les paramètres pharmacocinétiques à l'équilibre du lopinavir chez les patients infectés par le VIH présentant une insuffisance hépatique légère à modérée ont été comparés à ceux des patients infectés par le VIH présentant une fonction hépatique normale. Une augmentation limitée d'environ 30 % des concentrations totales en lopinavir a été observée, cependant aucun retentissement clinique n'est attendu (voir rubrique 4.2).

5.3 Données de sécurité précliniques

Les études de toxicité à doses répétées chez les rongeurs et les chiens ont permis d'identifier les organes cibles principaux tels que le foie, les reins, la thyroïde, la rate et les hématies circulantes. Des modifications hépatiques à type d'hypertrophie cellulaire avec un phénomène de dégénérescence focale ont été observées. Pendant la période d'exposition, ces modifications ont été comparables ou inférieures à celles observées durant la période d'exposition clinique chez l'Homme, les doses chez l'animal étaient de plus de 6 fois celles de la dose thérapeutique recommandée. Une dégénérescence tubulaire rénale légère a été observée uniquement chez la souris pour une exposition égale au moins à deux fois la dose recommandée chez l'Homme ; les reins n'ont pas été endommagés chez les rats et les chiens. La réduction de la thyroxine sérique a entraîné une augmentation de la libération de la TSH aboutissant à une hypertrophie de la cellule folliculaire de la glande thyroïde des rats. Ces modifications ont été réversibles lors de l'interruption de la substance active et n'ont pas été observées chez la souris ni chez le chien. Un test de Coombs négatif avec anisocytose et poïkilocytose a été observé chez le rat mais pas chez la souris ni chez le chien. Une splénomégalie avec histiocytose est apparue chez le rat, mais pas chez les autres espèces animales. Le cholestérol sérique a été augmenté chez les rongeurs mais pas chez les chiens, alors que les triglycérides ont été augmentés seulement chez la souris.

Au cours d'études *in vitro*, les canaux potassiques cardiaques humains clonés (HERG) ont été inhibés de 30 % aux concentrations testées les plus élevées de lopinavir/ritonavir, celles-ci correspondent à une exposition de 7 fois les pics de concentrations plasmatiques des fractions totales de lopinavir et de 15 fois les pics de concentrations plasmatiques de la fraction libre de lopinavir atteints chez l'Homme à la dose thérapeutique maximale recommandée.

En revanche, des concentrations similaires de lopinavir/ritonavir n'ont démontré aucun retard de repolarisation des fibres cardiaques de Purkinje de chien. Des concentrations plus basses de lopinavir/ritonavir n'ont pas entraîné de blocage significatif du courant potassique (HERG). Les études de distribution tissulaire conduites chez le rat ne suggèrent pas de rétention significative de la substance active au niveau cardiaque, l'ASC cardiaque à 72 heures représentait approximativement 50 % de l'ASC mesurée au niveau plasmatique. Par conséquent, il est raisonnable de s'attendre à ce

que les concentrations cardiaques de lopinavir ne soient pas significativement supérieures aux concentrations plasmatiques.

Chez le chien, des ondes U proéminentes ont été observées sur l'électrocardiogramme associées à un intervalle PR prolongé et à une bradycardie. Il a été suggéré que ces effets étaient attribués à un désordre électrolytique.

La pertinence clinique de ces données pré-cliniques n'est pas connue, toutefois, les effets cardiaques potentiels du médicament chez l'Homme ne peuvent être exclus (voir rubriques 4.4 et 4.8).

Chez le rat, une embryo-fœtotoxicité (avortement, diminution de la viabilité fœtale, diminution du poids du fœtus, augmentation des variations du squelette) et une toxicité du développement postnatal (diminution de la survie des ratons) ont été observées aux doses materno-toxiques. L'exposition systémique de lopinavir/ritonavir aux dosages materno-toxiques et toxiques pour le développement postnatal a été inférieure à l'exposition thérapeutique destinée à l'Homme.

Des études de carcinogenèse à long terme de l'association lopinavir/ritonavir menées chez la souris ont révélé une induction mitogénique, non génotoxique, de tumeurs du foie généralement considérée comme ayant peu de pertinence sur le risque chez l'Homme.

Des études de carcinogenèse menées chez le rat n'ont pas révélé de potentiel tumoral. L'association lopinavir/ritonavir ne s'est révélée ni mutagène ni clastogène sur une batterie de tests réalisés *in vitro* et *in vivo* comportant notamment le test d'Ames, le test sur lymphome de souris, le test du micronucléus sur la souris et le test d'aberrations chromosomiques sur cultures de lymphocytes humains.

6. DONNÉES PHARMACEUTIQUES

6.1 Liste des excipients

Les comprimés contiennent :

Copovidone,
Laurate de sorbitan,
Silice colloïdale anhydre,
Fumarate de stéaryle sodique,

Pelliculage :

Alcool polyvinylique,
Dioxyde de titane,
Talc,
Macrogols type 3350 (polyéthylèneglycol 3350),
Oxyde ferrique rouge E172.

6.2 Incompatibilités

Sans objet.

6.3 Durée de conservation

3 ans.

6.4 Précautions particulières de conservation

Pas de précautions particulières de conservation.

6.5 Nature et contenu de l'emballage extérieur

Flacons de polyéthylène haute densité (PEHD) munis d'un bouchon en propylène.
Boîte de 1 flacon contenant 60 comprimés pelliculés.

6.6 Précautions particulières d'élimination et manipulation

Pas d'exigences particulières.

7. TITULAIRE DE L'AUTORISATION DE MISE SUR LE MARCHÉ

AbbVie Deutschland GmbH & Co. KG
Knollstrasse
67061 Ludwigshafen
Allemagne

8. NUMÉRO D'AUTORISATION DE MISE SUR LE MARCHÉ

EU/1/01/172/006

9. DATE DE PREMIÈRE AUTORISATION/DE RENOUVELLEMENT DE L'AUTORISATION

Date de première autorisation : 20 mars 2001
Date du dernier renouvellement : 20 mars 2011

10. DATE DE MISE À JOUR DU TEXTE

Des informations détaillées sur ce médicament sont disponibles sur le site internet de l'Agence européenne des médicaments <http://www.ema.europa.eu> .

ANNEXE II

- A. FABRICANT(S) RESPONSABLE(S) DE LA LIBÉRATION DES LOTS**
- B. CONDITIONS OU RESTRICTIONS DE DÉLIVRANCE ET D'UTILISATION**
- C. AUTRES CONDITIONS ET OBLIGATIONS DE L'AUTORISATION DE MISE SUR LE MARCHÉ**
- D. CONDITIONS OU RESTRICTIONS EN VUE D'UNE UTILISATION SÛRE ET EFFICACE DU MÉDICAMENT**

A. FABRICANT(S) RESPONSABLE(S) DE LA LIBÉRATION DES LOTS

Nom et adresse du (des) fabricant(s) responsable(s) de la libération des lots

Kaletra solution buvable :

AbbVie Logistics B.V., Zuiderzeelaan 53, 8017 JV Zwolle, Pays-Bas

AbbVie Deutschland GmbH & Co. KG, Knollstrasse, 67061 Ludwigshafen, Allemagne

Kaletra 200 mg/50 mg comprimés pelliculés et Kaletra 100 mg/25 mg comprimés pelliculés :

AbbVie Deutschland GmbH & Co. KG, Knollstrasse, 67061 Ludwigshafen, Allemagne

Kaletra 200 mg/50 mg comprimés pelliculés :

Fournier Laboratories Ireland Limited, Carrigtwohill Business Park, Ann Grove, Carrigtwohill, Co. Cork, Irlande

Le nom et l'adresse du fabricant responsable de la libération du lot concerné doivent figurer sur la notice du médicament.

B. CONDITIONS OU RESTRICTIONS DE DÉLIVRANCE ET D'UTILISATION

Médicament soumis à prescription médicale.

C. AUTRES CONDITIONS ET OBLIGATIONS DE L'AUTORISATION DE MISE SUR LE MARCHÉ

• Rapports périodiques actualisés de sécurité (PSURs)

Les exigences relatives à la soumission des PSURs pour ce médicament sont définies dans la liste des dates de référence pour l'Union (liste EURD) prévue à l'article 107 quater, paragraphe 7, de la directive 2001/83/CE et ses actualisations publiées sur le portail web européen des médicaments.

D. CONDITIONS OU RESTRICTIONS EN VUE D'UNE UTILISATION SÛRE ET EFFICACE DU MÉDICAMENT

• Plan de gestion des risques (PGR)

Le titulaire de l'autorisation de mise sur le marché réalise les activités de pharmacovigilance et interventions requises décrites dans le PGR adopté et présenté dans le Module 1.8.2 de l'autorisation de mise sur le marché, ainsi que toutes actualisations ultérieures adoptées du PGR.

De plus, un PGR actualisé doit être soumis :

- à la demande de l'Agence européenne des médicaments ;
- dès lors que le système de gestion des risques est modifié, notamment en cas de réception de nouvelles informations pouvant entraîner un changement significatif du profil bénéfice/risque, ou lorsqu'une étape importante (pharmacovigilance ou réduction du risque) est franchie.

ANNEXE III
ÉTIQUETAGE ET NOTICE

A. ÉTIQUETAGE

MENTIONS DEVANT FIGURER SUR L'EMBALLAGE EXTÉRIEUR**Solution buvable - Conditionnement contenant 300 ml de solution buvable (5 flacons x 60 ml)****1. DÉNOMINATION DU MÉDICAMENT**

Kaletra (80 mg + 20 mg) / ml, solution buvable
(lopinavir + ritonavir)
Pour les adultes et les enfants pesant plus de 15 kg.

2. COMPOSITION EN SUBSTANCE(S) ACTIVE(S)

Chaque ml contient : lopinavir 80 mg et ritonavir 20 mg.

3. LISTE DES EXCIPIENTS

Inclut : alcool, sirop de maïs à haute concentration en fructose, propylène glycol, glycérol, huile de ricin hydrogénée polyoxyl 40, potassium (sous forme d'acésulfame de potassium).

4. FORME PHARMACEUTIQUE ET CONTENU

300 ml (5 flacons x 60 ml) de solution buvable avec cinq seringues-doseuses pour administration orale de 5 ml.

5. MODE ET VOIE(S) D'ADMINISTRATION

Lire la notice avant utilisation.
Voie orale
Pour des volumes supérieurs à 2 ml.
Utiliser la seringue-doseuse pour administration orale de 5 ml pour préparer une dose.

6. MISE EN GARDE SPÉCIALE INDIQUANT QUE LE MÉDICAMENT DOIT ÊTRE CONSERVÉ HORS DE VUE ET DE PORTÉE DES ENFANTS

Tenir hors de la vue et de la portée des enfants.

7. AUTRE(S) MISE(S) EN GARDE SPÉCIALE(S), SI NÉCESSAIRE**8. DATE DE PÉREMPTION**

EXP

9. PRÉCAUTIONS PARTICULIÈRES DE CONSERVATION

A conserver au réfrigérateur.

10. PRÉCAUTIONS PARTICULIÈRES D'ÉLIMINATION DES MÉDICAMENTS NON UTILISÉS OU DES DÉCHETS PROVENANT DE CES MÉDICAMENTS S'IL Y A LIEU

11. NOM ET ADRESSE DU TITULAIRE DE L'AUTORISATION DE MISE SUR LE MARCHÉ

AbbVie Deutschland GmbH & Co. KG
Knollstrasse
67061 Ludwigshafen
Allemagne

12. NUMÉRO(S) D'AUTORISATION DE MISE SUR LE MARCHÉ

EU/1/01/172/003

13. NUMÉRO DU LOT

Lot

14. CONDITIONS DE PRESCRIPTION ET DE DÉLIVRANCE

15. INDICATIONS D'UTILISATION

16. INFORMATIONS EN BRAILLE

Kaletra (80 mg + 20 mg) / ml

17. IDENTIFIANT UNIQUE - CODE-BARRES 2D

Code-barres 2D portant l'identifiant unique inclus.

18. IDENTIFIANT UNIQUE - DONNÉES LISIBLES PAR LES HUMAINS

PC
SN
NN

MENTIONS DEVANT FIGURER SUR L'EMBALLAGE EXTÉRIEUR**Solution buvable - Conditionnement contenant 120 ml de solution buvable (deux flacons x 60 ml)****1. DÉNOMINATION DU MÉDICAMENT**

Kaletra (80 mg + 20 mg) / ml, solution buvable
(lopinavir + ritonavir)
Pour les enfants de 2 semaines ou plus et pesant jusqu'à 15 kg.

2. COMPOSITION EN SUBSTANCE(S) ACTIVE(S)

Chaque ml contient : lopinavir 80 mg et ritonavir 20 mg.

3. LISTE DES EXCIPIENTS

Inclut : alcool, sirop de maïs à haute concentration en fructose, propylène glycol, glycérol, huile de ricin hydrogénée polyoxyl 40, potassium (sous forme d'acésulfame de potassium).

4. FORME PHARMACEUTIQUE ET CONTENU

120 ml (2 flacons x 60 ml) de solution buvable avec deux seringues-doseuses pour administration orale de 2 ml.

5. MODE ET VOIE(S) D'ADMINISTRATION

Lire la notice avant utilisation.
Voie orale
Pour des volumes jusqu'à 2 ml.
Utiliser la seringue-doseuse pour administration orale de 2 ml pour préparer une dose.

6. MISE EN GARDE SPÉCIALE INDIQUANT QUE LE MÉDICAMENT DOIT ÊTRE CONSERVÉ HORS DE VUE ET DE PORTÉE DES ENFANTS

Tenir hors de la vue et de la portée des enfants.

7. AUTRE(S) MISE(S) EN GARDE SPÉCIALE(S), SI NÉCESSAIRE**8. DATE DE PÉREMPTION**

EXP

9. PRÉCAUTIONS PARTICULIÈRES DE CONSERVATION

A conserver au réfrigérateur.

10. PRÉCAUTIONS PARTICULIÈRES D'ÉLIMINATION DES MÉDICAMENTS NON UTILISÉS OU DES DÉCHETS PROVENANT DE CES MÉDICAMENTS S'IL Y A LIEU

11. NOM ET ADRESSE DU TITULAIRE DE L'AUTORISATION DE MISE SUR LE MARCHÉ

AbbVie Deutschland GmbH & Co. KG
Knollstrasse
67061 Ludwigshafen
Allemagne

12. NUMÉRO(S) D'AUTORISATION DE MISE SUR LE MARCHÉ

EU/1/01/172/009

13. NUMÉRO DU LOT

Lot

14. CONDITIONS DE PRESCRIPTION ET DE DÉLIVRANCE

15. INDICATIONS D'UTILISATION

16. INFORMATIONS EN BRAILLE

Kaletra (80 mg + 20 mg) / ml

17. IDENTIFIANT UNIQUE - CODE-BARRES 2D

Code-barres 2D portant l'identifiant unique inclus.

18. IDENTIFIANT UNIQUE - DONNÉES LISIBLES PAR LES HUMAINS

PC
SN
NN

MENTIONS DEVANT FIGURER SUR LE CONDITIONNEMENT PRIMAIRE

Kaletra (80 mg + 20 mg) / ml, solution buvable - Étiquette du flacon

1. DÉNOMINATION DU MÉDICAMENT

Kaletra (80 mg + 20 mg) / ml, solution buvable
(lopinavir + ritonavir)

2. COMPOSITION EN SUBSTANCE(S) ACTIVE(S)

Chaque ml contient : lopinavir 80 mg et ritonavir 20 mg.

3. LISTE DES EXCIPIENTS

Inclut : alcool (42 % v/v voir notice), sirop de maïs à haute concentration en fructose, propylène glycol, glycérol, huile de ricin hydrogénée polyoxyl 40, potassium (sous forme d'acésulfame de potassium).

4. FORME PHARMACEUTIQUE ET CONTENU

60 ml de solution buvable

5. MODE ET VOIE(S) D'ADMINISTRATION

Lire la notice avant utilisation.
Voie orale
IMPORTANT A DECOLLER
Assurez-vous d'avoir la seringue adaptée à la dose.

6. MISE EN GARDE SPÉCIALE INDIQUANT QUE LE MÉDICAMENT DOIT ÊTRE CONSERVÉ HORS DE VUE ET DE PORTÉE DES ENFANTS

Tenir hors de la vue et de la portée des enfants.

7. AUTRE(S) MISE(S) EN GARDE SPÉCIALE(S), SI NÉCESSAIRE

8. DATE DE PÉREMPTION

EXP

9. PRÉCAUTIONS PARTICULIÈRES DE CONSERVATION

A conserver au réfrigérateur.

Si la solution buvable est placée en dehors du réfrigérateur, ne pas la conserver au-dessus de 25°C et ne plus l'utiliser après 42 jours (6 semaines). Il est conseillé d'inscrire la date de sortie du réfrigérateur sur le flacon.

10. PRÉCAUTIONS PARTICULIÈRES D'ÉLIMINATION DES MÉDICAMENTS NON UTILISÉS OU DES DÉCHETS PROVENANT DE CES MÉDICAMENTS S'IL Y A LIEU

11. NOM ET ADRESSE DU TITULAIRE DE L'AUTORISATION DE MISE SUR LE MARCHÉ

AbbVie (logo)

12. NUMÉRO(S) D'AUTORISATION DE MISE SUR LE MARCHÉ

13. NUMÉRO DU LOT

Lot

14. CONDITIONS DE PRESCRIPTION ET DE DÉLIVRANCE

15. INDICATIONS D'UTILISATION

16. INFORMATIONS EN BRAILLE

17. IDENTIFIANT UNIQUE - CODE-BARRES 2D

18. IDENTIFIANT UNIQUE - DONNÉES LISIBLES PAR LES HUMAINS

MENTIONS DEVANT FIGURER SUR L'EMBALLAGE EXTÉRIEUR**Kaletra 200 mg/50 mg, comprimé pelliculé - Boîte de 1 flacon****1. DÉNOMINATION DU MÉDICAMENT**

Kaletra 200 mg/50 mg, comprimé pelliculé
lopinavir/ritonavir

2. COMPOSITION EN SUBSTANCE(S) ACTIVE(S)

Chaque comprimé pelliculé contient 200 mg de lopinavir associés à 50 mg de ritonavir qui agit en potentialisant la pharmacocinétique du lopinavir.

3. LISTE DES EXCIPIENTS**4. FORME PHARMACEUTIQUE ET CONTENU**

120 comprimés pelliculés

5. MODE ET VOIE(S) D'ADMINISTRATION

Lire la notice avant utilisation.
Voie orale

6. MISE EN GARDE SPÉCIALE INDIQUANT QUE LE MÉDICAMENT DOIT ÊTRE CONSERVÉ HORS DE VUE ET DE PORTÉE DES ENFANTS

Tenir hors de la vue et de la portée des enfants.

7. AUTRE(S) MISE(S) EN GARDE SPÉCIALE(S), SI NÉCESSAIRE**8. DATE DE PÉREMPTION**

EXP

9. PRÉCAUTIONS PARTICULIÈRES DE CONSERVATION**10. PRÉCAUTIONS PARTICULIÈRES D'ÉLIMINATION DES MÉDICAMENTS NON UTILISÉS OU DES DÉCHETS PROVENANT DE CES MÉDICAMENTS S'IL Y A LIEU**

11. NOM ET ADRESSE DU TITULAIRE DE L'AUTORISATION DE MISE SUR LE MARCHÉ

AbbVie Deutschland GmbH & Co. KG
Knollstrasse
67061 Ludwigshafen
Allemagne

12. NUMÉRO(S) D'AUTORISATION DE MISE SUR LE MARCHÉ

EU/1/01/172/004

13. NUMÉRO DU LOT

Lot

14. CONDITIONS DE PRESCRIPTION ET DE DÉLIVRANCE

15. INDICATIONS D'UTILISATION

16. INFORMATIONS EN BRAILLE

Kaletra 200 mg/50 mg comprimé

17. IDENTIFIANT UNIQUE - CODE-BARRES 2D

Code-barres 2D portant l'identifiant unique inclus.

18. IDENTIFIANT UNIQUE - DONNÉES LISIBLES PAR LES HUMAINS

PC
SN
NN

MENTIONS DEVANT FIGURER SUR L'EMBALLAGE EXTÉRIEUR

Kaletra 200 mg/50 mg, comprimé pelliculé - Conditionnement multiple contenant 360 comprimés pelliculés (3 flacons de 120) – Étui avec cadre bleu

1. DÉNOMINATION DU MÉDICAMENT

Kaletra 200 mg/50 mg, comprimé pelliculé
lopinavir/ritonavir

2. COMPOSITION EN SUBSTANCE(S) ACTIVE(S)

Chaque comprimé pelliculé contient 200 mg de lopinavir associés à 50 mg de ritonavir qui agit en potentialisant la pharmacocinétique du lopinavir.

3. LISTE DES EXCIPIENTS**4. FORME PHARMACEUTIQUE ET CONTENU**

Conditionnement multiple : 360 comprimés pelliculés (3 flacons de 120)
Conditionnement trimestriel

5. MODE ET VOIE(S) D'ADMINISTRATION

Lire la notice avant utilisation.
Voie orale

6. MISE EN GARDE SPÉCIALE INDIQUANT QUE LE MÉDICAMENT DOIT ÊTRE CONSERVÉ HORS DE VUE ET DE PORTÉE DES ENFANTS

Tenir hors de la vue et de la portée des enfants.

7. AUTRE(S) MISE(S) EN GARDE SPÉCIALE(S), SI NÉCESSAIRE**8. DATE DE PÉREMPTION**

EXP

9. PRÉCAUTIONS PARTICULIÈRES DE CONSERVATION**10. PRÉCAUTIONS PARTICULIÈRES D'ÉLIMINATION DES MÉDICAMENTS NON UTILISÉS OU DES DÉCHETS PROVENANT DE CES MÉDICAMENTS S'IL Y A LIEU**

11. NOM ET ADRESSE DU TITULAIRE DE L'AUTORISATION DE MISE SUR LE MARCHÉ

AbbVie Deutschland GmbH & Co. KG
Knollstrasse
67061 Ludwigshafen
Allemagne

12. NUMÉRO(S) D'AUTORISATION DE MISE SUR LE MARCHÉ

EU/1/01/172/007

13. NUMÉRO DU LOT

Lot

14. CONDITIONS DE PRESCRIPTION ET DE DÉLIVRANCE

15. INDICATIONS D'UTILISATION

16. INFORMATIONS EN BRAILLE

Kaletra 200 mg/50 mg comprimé

17. IDENTIFIANT UNIQUE - CODE-BARRES 2D

Code-barres 2D portant l'identifiant unique inclus.

18. IDENTIFIANT UNIQUE - DONNÉES LISIBLES PAR LES HUMAINS

PC
SN
NN

MENTIONS DEVANT FIGURER SUR LE CONDITIONNEMENT PRIMAIRE**Kaletra 200 mg/50 mg, comprimé pelliculé – Étiquette du flacon****1. DÉNOMINATION DU MÉDICAMENT**

Kaletra 200 mg/50 mg, comprimé pelliculé
lopinavir/ritonavir

2. COMPOSITION EN SUBSTANCE(S) ACTIVE(S)

Chaque comprimé pelliculé contient 200 mg de lopinavir associés à 50 mg de ritonavir qui agit en potentialisant la pharmacocinétique du lopinavir.

3. LISTE DES EXCIPIENTS**4. FORME PHARMACEUTIQUE ET CONTENU**

120 comprimés pelliculés

5. MODE ET VOIE(S) D'ADMINISTRATION

Lire la notice avant utilisation.
Voie orale

6. MISE EN GARDE SPÉCIALE INDIQUANT QUE LE MÉDICAMENT DOIT ÊTRE CONSERVÉ HORS DE VUE ET DE PORTEE DES ENFANTS

Tenir hors de la vue et de la portée des enfants.

7. AUTRE(S) MISE(S) EN GARDE SPÉCIALE(S), SI NÉCESSAIRE**8. DATE DE PÉREMPTION**

EXP

9. PRÉCAUTIONS PARTICULIÈRES DE CONSERVATION**10. PRÉCAUTIONS PARTICULIÈRES D'ÉLIMINATION DES MÉDICAMENTS NON UTILISÉS OU DES DÉCHETS PROVENANT DE CES MÉDICAMENTS S'IL Y A LIEU**

11. NOM ET ADRESSE DU TITULAIRE DE L'AUTORISATION DE MISE SUR LE MARCHÉ

AbbVie Deutschland GmbH & Co. KG
Knollstrasse
67061 Ludwigshafen
Allemagne

12. NUMÉRO(S) D'AUTORISATION DE MISE SUR LE MARCHÉ

EU1/01/172/004
EU1/01/172/007

13. NUMÉRO DU LOT

Lot

14. CONDITIONS DE PRESCRIPTION ET DE DÉLIVRANCE

15. INDICATIONS D'UTILISATION

16. INFORMATIONS EN BRAILLE

17. IDENTIFIANT UNIQUE - CODE-BARRES 2D

Sans objet.

18. IDENTIFIANT UNIQUE - DONNÉES LISIBLES PAR LES HUMAINS

Sans objet.

MENTIONS DEVANT FIGURER SUR L'EMBALLAGE EXTÉRIEUR

Kaletra 200 mg/50 mg, comprimé pelliculé
Conditionnement multiple contenant 120 comprimés pelliculés (3 étuis de 40) ou boîte contenant 120 comprimés pelliculés sous plaquettes - Étui extérieur avec cadre bleu

1. DÉNOMINATION DU MÉDICAMENT

Kaletra 200 mg/50 mg, comprimé pelliculé
lopinavir/ritonavir

2. COMPOSITION EN SUBSTANCE(S) ACTIVE(S)

Chaque comprimé pelliculé contient 200 mg de lopinavir associés à 50 mg de ritonavir qui agit en potentialisant la pharmacocinétique du lopinavir.

3. LISTE DES EXCIPIENTS**4. FORME PHARMACEUTIQUE ET CONTENU**

Conditionnement multiple : 120 comprimés pelliculés (3 étuis de 40 comprimés pelliculés)
120 comprimés pelliculés

5. MODE ET VOIE(S) D'ADMINISTRATION

Lire la notice avant utilisation.
Voie orale

6. MISE EN GARDE SPÉCIALE INDIQUANT QUE LE MÉDICAMENT DOIT ÊTRE CONSERVÉ HORS DE VUE ET DE PORTÉE DES ENFANTS

Tenir hors de la vue et de la portée des enfants.

7. AUTRE(S) MISE(S) EN GARDE SPÉCIALE(S), SI NÉCESSAIRE**8. DATE DE PÉREMPTION**

EXP

9. PRÉCAUTIONS PARTICULIÈRES DE CONSERVATION**10. PRÉCAUTIONS PARTICULIÈRES D'ÉLIMINATION DES MÉDICAMENTS NON UTILISÉS OU DES DÉCHETS PROVENANT DE CES MÉDICAMENTS S'IL Y A LIEU**

11. NOM ET ADRESSE DU TITULAIRE DE L'AUTORISATION DE MISE SUR LE MARCHÉ

AbbVie Deutschland GmbH & Co. KG
Knollstrasse
67061 Ludwigshafen
Allemagne

12. NUMÉRO(S) D'AUTORISATION DE MISE SUR LE MARCHÉ

EU/1/01/172/005 – conditionnement multiple de 120 comprimés pelliculés (3 étuis de 40)
EU/1/01/172/008 – boîte de 120 comprimés pelliculés

13. NUMÉRO DU LOT

Lot

14. CONDITIONS DE PRESCRIPTION ET DE DÉLIVRANCE

15. INDICATIONS D'UTILISATION

16. INFORMATIONS EN BRAILLE

Kaletra 200 mg/50 mg comprimé

17. IDENTIFIANT UNIQUE - CODE-BARRES 2D

Code-barres 2D portant l'identifiant unique inclus.

18. IDENTIFIANT UNIQUE - DONNÉES LISIBLES PAR LES HUMAINS

PC
SN
NN

MENTIONS DEVANT FIGURER SUR L'EMBALLAGE INTERIEUR

Kaletra 200 mg/50 mg, comprimé pelliculé – Etui intérieur du conditionnement multiple de 120 comprimés pelliculés (3 étuis de 40) - Étui intérieur sans cadre bleu

1. DÉNOMINATION DU MÉDICAMENT

Kaletra 200 mg/50 mg, comprimé pelliculé
lopinavir/ritonavir

2. COMPOSITION EN SUBSTANCE(S) ACTIVE(S)

Chaque comprimé pelliculé contient 200 mg de lopinavir associés à 50 mg de ritonavir qui agit en potentialisant la pharmacocinétique du lopinavir.

3. LISTE DES EXCIPIENTS

4. FORME PHARMACEUTIQUE ET CONTENU

40 comprimés pelliculés. Les composants (3 étuis de 40) d'un conditionnement multiple ne peuvent être vendus séparément.

5. MODE ET VOIE(S) D'ADMINISTRATION

Lire la notice avant utilisation.
Voie orale

6. MISE EN GARDE SPÉCIALE INDIQUANT QUE LE MÉDICAMENT DOIT ÊTRE CONSERVÉ HORS DE VUE ET DE PORTÉE DES ENFANTS

Tenir hors de la vue et de la portée des enfants.

7. AUTRE(S) MISE(S) EN GARDE SPÉCIALE(S), SI NÉCESSAIRE

8. DATE DE PÉREMPTION

EXP

9. PRÉCAUTIONS PARTICULIÈRES DE CONSERVATION

10. PRÉCAUTIONS PARTICULIÈRES D'ÉLIMINATION DES MÉDICAMENTS NON UTILISÉS OU DES DÉCHETS PROVENANT DE CES MÉDICAMENTS S'IL Y A LIEU

11. NOM ET ADRESSE DU TITULAIRE DE L'AUTORISATION DE MISE SUR LE MARCHÉ

AbbVie Deutschland GmbH & Co. KG
Knollstrasse
67061 Ludwigshafen
Allemagne

12. NUMÉRO(S) D'AUTORISATION DE MISE SUR LE MARCHÉ

EU/1/01/172/005

13. NUMÉRO DU LOT

Lot

14. CONDITIONS DE PRESCRIPTION ET DE DÉLIVRANCE

15. INDICATIONS D'UTILISATION

16. INFORMATIONS EN BRAILLE

Kaletra 200mg/50mg comprimé

17. IDENTIFIANT UNIQUE - CODE-BARRES 2D

Sans objet.

18. IDENTIFIANT UNIQUE - DONNÉES LISIBLES PAR LES HUMAINS

Sans objet.

MENTIONS MINIMALES DEVANT FIGURER SUR LES PLAQUETTES OU LES FILMS THERMOSOUDES

Kaletra 200 mg/50 mg, comprimé pelliculé - Plaquette de 8 comprimés pelliculés ou plaquette de 12 comprimés pelliculés

1. DÉNOMINATION DU MÉDICAMENT

Kaletra 200 mg/50 mg, comprimé pelliculé
lopinavir/ritonavir

2. NOM DU TITULAIRE DE L'AUTORISATION DE MISE SUR LE MARCHÉ

AbbVie (logo)

3. DATE DE PÉREMPTION

EXP

4. NUMÉRO DU LOT

Lot

5. AUTRE

MENTIONS DEVANT FIGURER SUR L'EMBALLAGE EXTÉRIEUR**Kaletra 100 mg/25 mg, comprimé pelliculé - Boîte de 1 flacon****1. DÉNOMINATION DU MÉDICAMENT**

Kaletra 100 mg/25 mg, comprimé pelliculé
lopinavir/ritonavir

2. COMPOSITION EN SUBSTANCE(S) ACTIVE(S)

Chaque comprimé pelliculé contient 100 mg de lopinavir associés à 25 mg de ritonavir qui agit en potentialisant la pharmacocinétique du lopinavir.

3. LISTE DES EXCIPIENTS**4. FORME PHARMACEUTIQUE ET CONTENU**

60 comprimés pelliculés

5. MODE ET VOIE(S) D'ADMINISTRATION

Lire la notice avant utilisation.
Voie orale

6. MISE EN GARDE SPÉCIALE INDIQUANT QUE LE MÉDICAMENT DOIT ÊTRE CONSERVÉ HORS DE VUE ET DE PORTÉE DES ENFANTS

Tenir hors de la vue et de la portée des enfants.

7. AUTRE(S) MISE(S) EN GARDE SPÉCIALE(S), SI NÉCESSAIRE**8. DATE DE PÉREMPTION**

EXP

9. PRÉCAUTIONS PARTICULIÈRES DE CONSERVATION**10. PRÉCAUTIONS PARTICULIÈRES D'ÉLIMINATION DES MÉDICAMENTS NON UTILISÉS OU DES DÉCHETS PROVENANT DE CES MÉDICAMENTS S'IL Y A LIEU**

11. NOM ET ADRESSE DU TITULAIRE DE L'AUTORISATION DE MISE SUR LE MARCHÉ

AbbVie Deutschland GmbH & Co. KG
Knollstrasse
67061 Ludwigshafen
Allemagne

12. NUMÉRO(S) D'AUTORISATION DE MISE SUR LE MARCHÉ

EU/1/01/172/006

13. NUMÉRO DU LOT

Lot

14. CONDITIONS DE PRESCRIPTION ET DE DÉLIVRANCE

15. INDICATIONS D'UTILISATION

16. INFORMATIONS EN BRAILLE

Kaletra 100 mg/25 mg comprimé

17. IDENTIFIANT UNIQUE - CODE-BARRES 2D

Code-barres 2D portant l'identifiant unique inclus.

18. IDENTIFIANT UNIQUE - DONNÉES LISIBLES PAR LES HUMAINS

PC
SN
NN

MENTIONS DEVANT FIGURER SUR LE CONDITIONNEMENT PRIMAIRE

Kaletra 100 mg/25 mg, comprimé pelliculé – Étiquette du flacon

1. DÉNOMINATION DU MÉDICAMENT

Kaletra 100 mg/25 mg, comprimé pelliculé
lopinavir/ritonavir

2. COMPOSITION EN SUBSTANCE(S) ACTIVE(S)

Chaque comprimé pelliculé contient 100 mg de lopinavir associés à 25 mg de ritonavir qui agit en potentialisant la pharmacocinétique du lopinavir.

3. LISTE DES EXCIPIENTS

4. FORME PHARMACEUTIQUE ET CONTENU

60 comprimés pelliculés

5. MODE ET VOIE(S) D'ADMINISTRATION

Lire la notice avant utilisation.
Voie orale

6. MISE EN GARDE SPÉCIALE INDIQUANT QUE LE MÉDICAMENT DOIT ÊTRE CONSERVÉ HORS DE VUE ET DE PORTÉE DES ENFANTS

Tenir hors de la vue et de la portée des enfants.

7. AUTRE(S) MISE(S) EN GARDE SPÉCIALE(S), SI NÉCESSAIRE

8. DATE DE PÉREMPTION

EXP

9. PRÉCAUTIONS PARTICULIÈRES DE CONSERVATION

10. PRÉCAUTIONS PARTICULIÈRES D'ÉLIMINATION DES MÉDICAMENTS NON UTILISÉS OU DES DÉCHETS PROVENANT DE CES MÉDICAMENTS S'IL Y A LIEU

11. NOM ET ADRESSE DU TITULAIRE DE L'AUTORISATION DE MISE SUR LE MARCHÉ

AbbVie Deutschland GmbH & Co. KG
Knollstrasse
67061 Ludwigshafen
Allemagne

12. NUMÉRO(S) D'AUTORISATION DE MISE SUR LE MARCHÉ

EU1/01/172/006

13. NUMÉRO DU LOT

Lot

14. CONDITIONS DE PRESCRIPTION ET DE DÉLIVRANCE

15. INDICATIONS D'UTILISATION

16. INFORMATIONS EN BRAILLE

17. IDENTIFIANT UNIQUE - CODE-BARRES 2D

Sans objet.

18. IDENTIFIANT UNIQUE - DONNÉES LISIBLES PAR LES HUMAINS

Sans objet.

B. NOTICE

Notice : Information de l'utilisateur

Kaletra (80 mg + 20 mg) / ml, solution buvable (lopinavir + ritonavir)

Veillez lire attentivement cette notice avant de prendre ce médicament car elle contient des informations importantes pour vous ou votre enfant.

- Gardez cette notice. Vous pourriez avoir besoin de la relire.
- Si vous avez d'autres questions, interrogez votre médecin ou votre pharmacien.
- Ce médicament a été prescrit pour vous ou votre enfant uniquement. Ne le donnez pas à d'autres personnes. Il pourrait leur être nocif, même si les signes de leur maladie sont identiques aux vôtres.
- Si vous ressentez un quelconque effet indésirable, parlez-en à votre médecin ou à votre pharmacien. Ceci s'applique aussi à tout effet indésirable qui ne serait pas mentionné dans cette notice. Voir rubrique 4.

Que contient cette notice :

1. Qu'est-ce que Kaletra et dans quels cas est-il utilisé
2. Quelles sont les informations à connaître par vous ou pour votre enfant avant de prendre Kaletra
3. Comment prendre Kaletra
4. Quels sont les effets indésirables éventuels
5. Comment conserver Kaletra
6. Contenu de l'emballage et autres informations

1. Qu'est-ce que Kaletra et dans quels cas est-il utilisé

- Votre médecin vous a prescrit Kaletra pour aider à contrôler votre infection par le virus de l'immunodéficience humaine (VIH). Kaletra agit en ralentissant la dissémination de l'infection dans votre organisme.
- Kaletra ne constitue pas un traitement curatif de l'infection par le VIH ou du SIDA.
- Kaletra est indiqué chez les enfants de 14 jours et plus, chez les adolescents et chez les adultes infectés par le VIH, virus responsable du SIDA.
- Kaletra contient les substances actives lopinavir et ritonavir. Kaletra est un médicament antirétroviral. Il appartient à un groupe de médicaments appelés inhibiteurs de protéase.
- Kaletra est prescrit en association avec d'autres médicaments antiviraux. Votre médecin en parlera avec vous et déterminera les médicaments qui vous conviendront le mieux.

2. Quelles sont les informations à connaître par vous ou pour votre enfant avant de prendre Kaletra

Ne prenez jamais Kaletra

- si vous êtes allergique au lopinavir, au ritonavir ou à l'un des autres composants contenus dans Kaletra (voir rubrique 6).
- si vous avez des troubles hépatiques sévères.

Ne prenez pas Kaletra avec l'un des médicaments suivants :

- astémizole ou terféndine (communément utilisés pour traiter les symptômes allergiques - ces médicaments peuvent être obtenus sans ordonnance) ;
- midazolam administré par voie orale (pris par la bouche), triazolam (utilisés pour combattre l'anxiété et/ou faciliter le sommeil) ;
- pimozide (utilisé pour traiter la schizophrénie) ;
- quétiapine (utilisée pour traiter la schizophrénie, les troubles bipolaires et les troubles dépressifs majeurs) ;
- lurasidone (utilisée pour traiter la dépression) ;

- ranolazine (utilisée pour traiter les douleurs chroniques à la poitrine [angine de poitrine]) ;
- cisapride (utilisé pour soulager certains troubles de l'estomac) ;
- ergotamine, dihydroergotamine, ergonovine, méthylergonovine (utilisés pour traiter la migraine) ;
- amiodarone, dronédarone (utilisés pour traiter les troubles du rythme cardiaque) ;
- lovastatine, simvastatine (utilisés pour diminuer le cholestérol sanguin) ;
- lomitapide (utilisé pour diminuer le cholestérol sanguin) ;
- alfuzosine (utilisé chez l'homme pour traiter les symptômes consécutifs à une augmentation de la taille de la prostate (hyperplasie prostatique bénigne (HPB)) ;
- acide fusidique (utilisé dans le traitement des infections de la peau causées par un Staphylocoque telles que l'impétigo ou des dermatites infectieuses). L'acide fusidique utilisé dans le traitement des infections prolongées des os et des articulations doit être pris sous surveillance médicale (voir rubrique **Autres médicaments et Kaletra**) ;
- colchicine (utilisée pour traiter la goutte) si vous avez des problèmes de rein et/ou de foie (voir **Autres médicaments et Kaletra**) ;
- elbasvir/grazoprévir (utilisés pour traiter le virus de l'hépatite C chronique [VHC]) ;
- ombitasvir/paritaprévir/ritonavir avec ou sans dasabuvir (utilisés pour traiter le virus de l'hépatite C chronique [VHC]) ;
- nératinib (utilisé pour traiter le cancer du sein) ;
- avanafil ou vardénafil (utilisé pour traiter les troubles de l'érection) ;
- sildénafil utilisé pour traiter l'hypertension artérielle pulmonaire (pression élevée du sang dans l'artère pulmonaire). Le sildénafil utilisé pour traiter les troubles de l'érection peut être pris sous la surveillance du médecin (voir rubrique **Autres médicaments et Kaletra**) ;
- produits contenant du millepertuis (*Hypericum perforatum*).

Lisez la liste des médicaments ci-dessous à « Autres médicaments et Kaletra » pour des informations sur certains autres médicaments qui nécessitent des précautions particulières.

Si vous suivez actuellement un traitement par l'un de ces médicaments, consultez votre médecin sur l'opportunité de modifier votre autre traitement ou votre traitement antirétroviral.

Avertissements et précautions

Adressez-vous à votre médecin ou à votre pharmacien avant de prendre Kaletra.

Informations importantes

- Les personnes traitées par Kaletra peuvent continuer à développer d'autres infections ou d'autres maladies associées à l'infection par le VIH et le SIDA. Vous devez par conséquent être suivi régulièrement par votre médecin pendant le traitement par Kaletra.

Prévenez votre médecin si vous ou votre enfant avez ou avez eu

- Une **hémophilie** de type A ou B, car Kaletra peut accroître le risque de saignement.
- Un **diabète**, car une augmentation du taux de sucre dans le sang a été observée chez des patients traités par Kaletra.
- Des antécédents de **troubles hépatiques**, car les patients ayant des antécédents de maladie du foie, dont hépatite chronique B ou C, sont plus à risque de développer des effets indésirables hépatiques sévères potentiellement fatals.

Prévenez votre médecin si vous ou votre enfant ressentez

- Nausées, vomissements, maux de ventre, difficulté à respirer et faiblesse sévère des muscles des bras et des jambes, car ces symptômes peuvent indiquer une augmentation du taux d'acide lactique.
- Soif, émission fréquente d'urine, vision trouble ou perte de poids, car ces troubles peuvent indiquer une augmentation du taux de sucre dans le sang.
- Nausées, vomissements, maux de ventre, car ces troubles peuvent suggérer d'importantes augmentations du taux des triglycérides (graisses dans le sang) qui ont été considérées comme des facteurs de risque de pancréatite (inflammation du pancréas).
- Chez certains patients avec une infection VIH avancée et ayant des antécédents d'infection opportuniste, des signes et symptômes d'une inflammation dus à des infections antérieures peuvent apparaître peu après le début du traitement anti-VIH. Ces symptômes paraissent dus à une amélioration des réponses immunitaires, ce qui permet à l'organisme de lutter contre des infections pouvant avoir été présentes sans troubles évidents.
- En plus des infections opportunistes, des troubles auto-immuns (une situation qui survient lorsque le système immunitaire attaque les tissus sains du corps) peuvent aussi apparaître lorsque vous commencez à prendre des médicaments pour le traitement de votre infection par le VIH. Les troubles auto-immuns peuvent apparaître de nombreux mois après le début du traitement. Si vous remarquez ces symptômes d'infection ou d'autres symptômes tels que faiblesse musculaire, faiblesse commençant au niveau des mains et des pieds et remontant vers le tronc, palpitations, tremblements ou hyperactivité, informez-en immédiatement votre médecin pour qu'il évalue la nécessité d'un traitement.
- **Raideur, douleur et endolorissement d'articulations** (particulièrement des hanches, des genoux et des épaules) et difficulté à se déplacer, car certains patients prenant des médicaments du type de Kaletra peuvent développer une maladie osseuse appelée ostéonécrose (mort du tissu osseux due à l'arrêt de l'irrigation sanguine de l'os). La durée du traitement par une association d'antirétroviraux, l'utilisation de corticoïdes, la consommation d'alcool, une immunodépression sévère (diminution de l'activité du système immunitaire) et un indice de masse corporelle élevé peuvent être certains des nombreux facteurs de risque de survenue de cette affection.
- **Douleurs musculaires**, endolorissement ou faiblesse musculaires, particulièrement en association aux médicaments du type de Kaletra. Dans de rares cas, ces troubles musculaires ont été graves.
- Etourdissement, évanouissement ou sensation de battements cardiaques anormaux. Kaletra peut provoquer des modifications de votre rythme cardiaque et de l'activité électrique de votre cœur. Ces changements peuvent être détectés sur l'ECG (électrocardiogramme).

Autres médicaments et Kaletra

Informez votre médecin ou pharmacien si vous ou votre enfant prenez, avez pris récemment ou pourriez prendre tout autre médicament.

- antibiotiques (par exemple rifabutine, rifampicine, clarithromycine) ;
- antinéoplasiques (par exemple abémaciclib, afatinib, apalutamide, céritinib, encorafénib, ibrutinib, vénétoclax, la plupart des inhibiteurs de la tyrosine kinase comme le dasatinib et le nilotinib, également vincristine et vinblastine) ;
- anticoagulants (par exemple warfarine, rivaroxaban, vorapaxar) ;
- antidépresseurs (par exemple trazodone, bupropion) ;
- anti-épileptiques (par exemple carbamazépine, phénytoïne, phénobarbital, lamotrigine et valproate) ;
- antifongiques (par exemple kétoconazole, itraconazole, voriconazole) ;
- médicaments contre la goutte (par exemple colchicine). Vous ne devez pas prendre Kaletra avec de la colchicine si vous avez des problèmes de rein et/ou de foie (voir aussi « **Ne prenez jamais Kaletra** » ci-dessus) ;
- médicament anti-tuberculeux (bédaquiline, délamanide) ;

- médicaments antiviraux utilisés dans le traitement de l'infection chronique par le virus de l'hépatite C (VHC) chez l'adulte (par exemple glécaprévir/pibrentasvir, siméprévir et sofosbuvir/velpatasvir/voxilaprévir) ;
- médicaments pour corriger les troubles érectiles (par exemple sildénafil et tadalafil) ;
- acide fusidique utilisé dans le traitement des infections prolongées des os et des articulations (par exemple ostéomyélite) ;
- médicaments pour corriger les troubles cardiaques, dont :
 - digoxine ;
 - antagonistes calciques (par exemple félodipine, nifédipine, nicardipine) ;
 - médicaments pour corriger le rythme cardiaque (par exemple bépridil, lidocaïne systémique, quinidine) ;
- antagoniste du co-récepteur CCR5 du VIH (par exemple maraviroc) ;
- inhibiteur de l'intégrase du VIH-1 (par exemple raltégravir) ;
- médicaments utilisés pour traiter un faible nombre de plaquettes (par ex. fostamatinib) ;
- lévothyroxine (utilisée pour traiter les problèmes de thyroïde) ;
- médicaments pour réduire le taux de cholestérol dans le sang (par exemple atorvastatine, lovastatine, rosuvastatine ou simvastatine) ;
- médicaments utilisés dans le traitement de l'asthme ou d'autres pathologies pulmonaires telles que la broncho pneumopathie chronique obstructive (BPCO) (par exemple salmétérol) ;
- médicaments utilisés dans le traitement de l'hypertension artérielle pulmonaire (pression élevée du sang dans l'artère pulmonaire) (par exemple bosentan, riociguat, sildénafil, tadalafil) ;
- médicaments affectant le système immunitaire (par exemple ciclosporine, sirolimus (rapamycine), tacrolimus) ;
- médicaments utilisés pour le sevrage tabagique (par exemple bupropion) ;
- médicaments pour soulager la douleur (par exemple fentanyl) ;
- médicaments agissant comme la morphine (par exemple méthadone) ;
- contraceptif oral ou patch contraceptif pour éviter une grossesse (voir rubrique **Contraceptifs**) ;
- inhibiteurs de protéase (par exemple fosamprénavir, indinavir, ritonavir, saquinavir, tipranavir) ;
- sédatifs (par exemple midazolam par injection) ;
- corticoïdes (par exemple budésonide, dexaméthasone, fluticasone propionate, éthinylestradiol, triamcinolone) ;
- médicaments qui provoquent des réactions avec l'alcool (par exemple disulfirame).

Lisez la liste des médicaments ci-dessus à « Ne prenez pas Kaletra avec l'un des médicaments suivants » pour des informations sur les médicaments que vous ne devez pas prendre avec Kaletra.

Informez votre médecin ou votre pharmacien si vous ou votre enfant prenez, avez récemment pris ou pourriez prendre tout autre médicament, y compris un médicament obtenu sans ordonnance.

Médicaments agissant sur les troubles de l'érection (avanafil, vardénafil, sildénafil et tadalafil)

- **Ne prenez pas Kaletra** si vous prenez actuellement de l'avanafil ou du vardénafil.
- Vous ne devez pas prendre Kaletra avec le sildénafil utilisé pour traiter l'hypertension artérielle pulmonaire (pression élevée du sang dans l'artère pulmonaire) (voir aussi ci-dessus la rubrique **Ne prenez jamais Kaletra**).
- Si vous prenez du sildénafil ou du tadalafil en même temps que Kaletra, vous pouvez être exposé à un risque d'effets indésirables tels que chute de la pression artérielle, perte de connaissance, troubles visuels et érection d'une durée de plus de 4 heures. Si la durée d'une érection est de plus de 4 heures, vous devez consulter **immédiatement** un médecin afin d'éviter des lésions irréversibles du pénis. Votre médecin pourra vous expliquer ces troubles.

Contraceptifs

- Si vous prenez actuellement un contraceptif oral ou utilisez un patch contraceptif afin d'éviter une grossesse, vous devez utiliser une méthode de contraception supplémentaire ou différente

(par exemple le préservatif), car Kaletra peut diminuer l'efficacité des contraceptifs oraux et en patch.

Grossesse et allaitement

- Prévenez **immédiatement** votre médecin si vous planifiez une grossesse, si vous êtes enceinte ou pensez l'être.
- Si vous allaitez ou envisagez d'allaiter, vous devez en discuter avec votre médecin dès que possible.
- Si vous êtes enceinte ou si vous allaitez, adressez-vous à votre médecin ou à votre pharmacien avant de prendre ce médicament car il contient du propylène glycol et de l'alcool.
- Il est recommandé aux femmes vivant avec le VIH de ne pas allaiter leurs enfants pour éviter la transmission du VIH par le lait maternel.

Conduite de véhicules et utilisation de machines

Kaletra n'a pas été spécifiquement testé pour ses éventuels effets sur l'aptitude à conduire des véhicules et à utiliser des machines. Ne conduisez pas de véhicule et n'utilisez pas de machine si vous ressentez tout effet indésirable (par exemple nausées) pouvant nuire à votre aptitude à conduire ou utiliser des machines de façon sûre et consultez votre médecin.

Kaletra contient 42 % v/v d'alcool. La quantité d'alcool dans ce médicament peut affecter votre faculté à conduire ou utiliser des machines et peut modifier votre jugement et votre temps de réaction.

Informations importantes concernant certains composants de Kaletra

Kaletra contient 42 % v/v d'alcool et 15 % m/v de propylène glycol. 1 ml de Kaletra solution buvable contient 356,3 mg d'alcool et 152,7 mg de propylène glycol. L'alcool et le propylène glycol sont potentiellement nocifs pour les patients présentant une maladie du foie, une maladie des reins, un alcoolisme, une épilepsie, une atteinte ou une maladie cérébrale, mais aussi pour les femmes enceintes et les enfants. Ils peuvent modifier ou augmenter les effets des autres médicaments.

À la dose recommandée de ce médicament chez l'adulte, la concentration estimée d'alcool dans votre corps est d'environ 0,002 - 0,01 g/dL. Ceci est similaire à un adulte buvant 4-22 ml de bière ou 1-4 ml de vin.

D'autres médicaments peuvent aussi contenir de l'alcool, et de l'alcool peut être absorbé par la nourriture et les boissons. Les effets combinés peuvent engendrer une augmentation du taux d'alcool dans le sang et augmenter les effets indésirables de l'alcool.

Ce médicament contient également jusqu'à 0,8 g de fructose par dose s'il est administré selon les recommandations posologiques. Cela peut ne pas convenir en cas d'intolérance héréditaire au fructose. En raison de la possibilité d'une intolérance au fructose non diagnostiquée, ce médicament ne doit être administré aux enfants qu'après une consultation médicale.

Kaletra contient du glycérol qui est nocif à fortes doses. Cela peut provoquer des maux de tête, des troubles gastriques et des diarrhées.

Kaletra contient de l'huile de ricin polyoxyl 40 hydrogénée. Cela peut provoquer des nausées, des vomissements, des coliques, des diarrhées sévères à fortes doses. Ce médicament ne doit pas être administré en cas d'occlusion intestinale.

Kaletra contient du potassium sous forme d'acésulfame de potassium, qui peut être nocif pour les patients suivant un régime pauvre en potassium. Des concentrations élevées de potassium dans le sang peuvent provoquer des troubles gastriques et des diarrhées.

Kaletra contient du sodium sous forme de saccharinate de sodium, de chlorure de sodium et de citrate de sodium. Cela peut être nocif pour les patients suivant un régime pauvre en sodium.

Kaletra contient du sodium

Ce médicament contient moins de 1 mmol de sodium (23 mg) pour 1 ml, c'est-à-dire qu'il est essentiellement « sans sodium ».

3. Comment prendre Kaletra

Kaletra est recommandé pour une utilisation chez les adultes et les enfants de 14 jours et plus qui sont infectés par le VIH.

Faites attention quand vous préparez la dose pour un enfant. La dose à administrer doit être inférieure à 5 ml deux fois par jour pour les enfants pesant moins de 40 kg.

Si votre enfant est capable d'avaler des comprimés, Kaletra est aussi disponible en comprimés pelliculés contenant 200 mg de lopinavir et 50 mg de ritonavir et en comprimés pelliculés contenant 100 mg de lopinavir et 25 mg de ritonavir.

Veillez à toujours prendre ce médicament en suivant exactement les indications de votre médecin. Vérifiez auprès de votre médecin ou votre pharmacien en cas de doute sur la manière dont vous devez prendre votre médicament.

Quelle dose de Kaletra prendre et quand ?

Pour les enfants de 14 jours et plus et pesant jusqu'à 15 kg

- Votre médecin déterminera la dose adéquate en fonction de la taille et du poids de l'enfant.
- Il est important de prendre toutes les doses de Kaletra solution buvable au cours d'un repas.
- Utilisez la seringue-doseuse pour administration orale de **2 ml** fournie afin de mesurer la dose.

Pour les enfants pesant plus de 15 kg

- Votre médecin déterminera la dose adéquate en fonction de la taille et du poids de l'enfant.
- Il est important de prendre toutes les doses de Kaletra solution buvable au cours d'un repas.
- Utilisez la seringue-doseuse pour administration orale de **5 ml** fournie afin de mesurer la dose.

Utilisation chez les adultes

- La dose habituelle de Kaletra chez l'adulte est de 5 ml de solution buvable deux fois par jour (toutes les 12 heures), en association à d'autres médicaments anti-VIH. Votre médecin vous dira la dose de Kaletra à prendre.
- Il est important de prendre toutes les doses de Kaletra solution buvable au cours d'un repas.
- Utilisez la seringue-doseuse pour administration orale de **5 ml** fournie afin de mesurer la dose.

Comment mesurer la dose correcte?

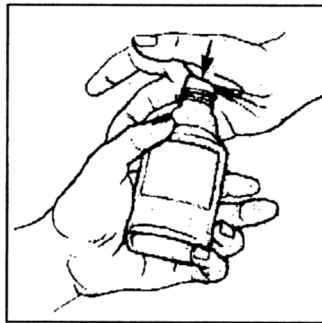
- Si la dose n'est pas supérieure à 2 ml – utilisez la seringue-doseuse pour administration orale de **2 ml** pour préparer la dose.
- Si la dose est comprise entre 2 ml et 5 ml – utilisez la seringue-doseuse pour administration orale de **5 ml** pour préparer la dose.

Vérifier avec votre pharmacien que vous avez bien la bonne seringue. Si vous n'êtes pas sûr(e) de la façon d'utiliser la seringue-doseuse pour administration orale, demandez à votre médecin, votre pharmacien ou votre infirmière. Ils vous diront comment utiliser correctement la seringue.

Avant la première utilisation de la seringue-doseuse, lavez le piston et la seringue à l'eau chaude et au liquide vaisselle. Rincez à l'eau claire et laissez sécher à l'air libre.

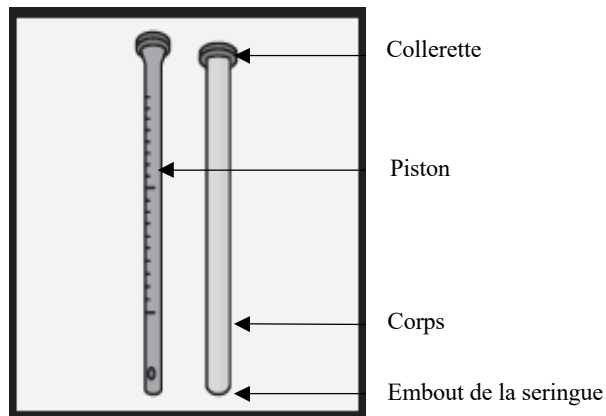
Ne secouez pas le flacon – des bulles d'air pourraient se former, ce qui affecterait la précision de la dose mesurée.

Ouvrez le bouchon « sécurité-enfant » en poussant dessus avec la paume de la main et en tournant dans le sens inverse des aiguilles d'une montre ou en direction de la flèche sur le dessus du bouchon. Demandez conseil à votre pharmacien si vous avez des difficultés pour ouvrir le flacon.

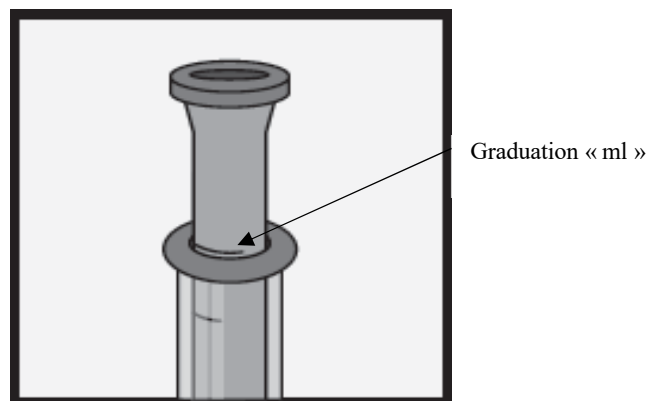


Utiliser la seringue-doseuse pour administration orale de 2 ml pour des doses jusqu'à 2 ml

La seringue a deux composants principaux, un « corps » et un « piston ». Sur cette image, nous avons retiré le piston afin que vous puissiez voir distinctement chaque composant.



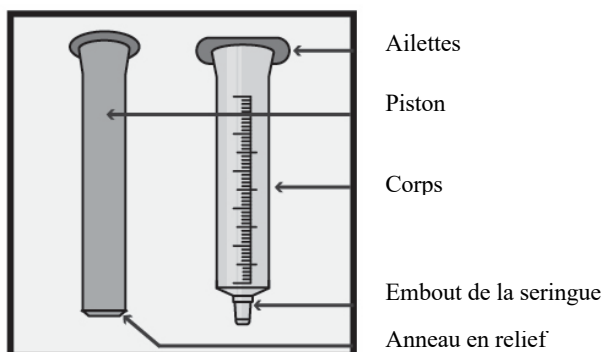
1. Poussez le piston en entier dans le corps.
2. Placez l'embout de la seringue dans le liquide.
3. Tirez le piston jusqu'à ce que la dose correcte soit indiquée sur le piston. Vous devriez voir la graduation « ml » alignée avec le dessus de la colerette du corps.
4. Retournez la seringue afin que l'embout pointe en l'air, puis tapez-la doucement et poussez le piston pour retirer toute bulle d'air.



5. Après avoir retiré les bulles d'air, regardez la graduation de la dose.
 - Si la graduation « ml » au niveau du collier est supérieure à la dose prescrite, poussez le piston jusqu'à atteindre la dose prescrite.
 - Si la graduation « ml » au niveau du collier est inférieure à la dose prescrite, prélevez plus de solution jusqu'à atteindre la dose prescrite.
 6. Placez la seringue-doseuse dans la bouche de votre enfant contre sa joue et poussez doucement le piston pour administrer le médicament.
- Replacez le bouchon sur le flacon après chaque utilisation.

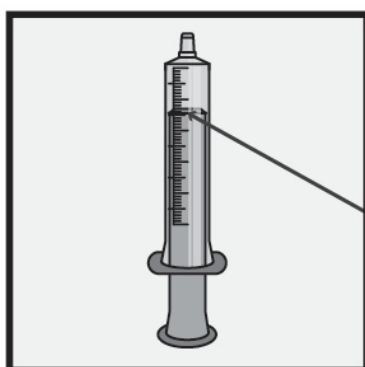
Utiliser la seringue-doseuse pour administration orale de 5 ml pour des volumes supérieurs à 2 ml

La seringue a deux composants principaux, un « corps » et un « piston ». Sur cette image, nous avons retiré le piston afin que vous puissiez voir distinctement chaque composant.



1. Poussez le piston en entier dans le corps.
2. Placez l'embout de la seringue dans le liquide.

3. Tirez le piston jusqu'à ce que l'anneau en relief soit sur la bonne graduation « ml » du corps correspondant à la dose.
4. Retournez la seringue de façon à ce que l'embout soit en l'air, puis tapez-la doucement et poussez le piston pour retirer toute bulle d'air.



5. Après avoir retiré les bulles d'air, regardez la graduation de la dose.

- Si la graduation « ml » au niveau de l'anneau en relief est supérieure à la dose prescrite, poussez le piston jusqu'à atteindre la dose prescrite.
 - Si la graduation « ml » au niveau de l'anneau en relief est inférieure à la dose prescrite, prélevez plus de solution jusqu'à atteindre la dose prescrite.
6. Placez la seringue-doseuse dans la bouche de votre enfant contre sa joue et poussez doucement le piston pour administrer le médicament.
- Replacez le bouchon sur le flacon après chaque utilisation.

Après chaque dose de Kaletra, retirez le piston de la seringue. Lavez le piston et la seringue avec du liquide vaisselle et de l'eau chaude dès que possible ; vous pouvez les laisser tremper tous les deux pendant 15 minutes dans de l'eau savonneuse. Rincez le piston et la seringue avec de l'eau claire. Prenez la seringue, aspirez et expulsez des petites prises d'eau pendant quelques minutes pour la rincer. Laissez sécher la seringue complètement avant de la réutiliser pour reprélever les doses.

N'utilisez pas les seringues-doseuses fournies avec Kaletra solution buvable pour administrer un autre médicament que vous ou votre enfant pourriez prendre.

Si vous ou votre enfant avez pris plus de Kaletra que vous n'auriez dû

- Si vous avez pris plus de Kaletra que vous n'auriez dû, contactez immédiatement votre médecin.
- Si vous ne pouvez joindre votre médecin, allez à l'hôpital.

Si vous ou votre enfant oubliez de prendre Kaletra

- Si vous constatez que vous avez oublié de prendre une dose dans les 6 heures qui suivent l'heure habituelle de la prise, prenez la dose oubliée dès que possible puis continuez à prendre la dose habituelle à intervalles réguliers, comme prescrit par votre médecin.
- Si vous constatez que vous avez oublié de prendre une dose plus de 6 heures après l'heure habituelle de la prise, ne prenez pas la dose oubliée. Prenez la dose suivante à l'heure habituelle. Ne prenez pas de dose double pour compenser la dose que vous avez oublié de prendre.

Si vous ou votre enfant arrêtez de prendre Kaletra

- N'arrêtez pas de prendre Kaletra et ne modifiez pas sa dose quotidienne sans consulter auparavant votre médecin.
- Vous devez prendre Kaletra deux fois par jour afin que votre infection à VIH puisse être contrôlée, même si votre état de santé s'est amélioré.
- Bien respecter la prescription de Kaletra permet de réduire le risque de survenue d'une résistance à ce médicament.
- Si un effet indésirable ne vous permet pas de prendre Kaletra selon votre prescription, informez-en immédiatement votre médecin.
- Veillez à toujours disposer d'une quantité suffisante de Kaletra afin de ne pas en manquer. Si vous voyagez ou si vous devez être hospitalisé(e), assurez-vous de disposer d'une quantité suffisante de Kaletra pour pouvoir le prendre jusqu'au moment où vous pourrez vous réapprovisionner.
- Continuez à prendre Kaletra tant que votre médecin ne vous donne pas d'autres instructions.

4. Quels sont les effets indésirables éventuels

Comme tous les médicaments, Kaletra peut provoquer des effets indésirables, mais ils ne surviennent pas systématiquement chez tout le monde. Il peut être difficile de savoir si les effets indésirables observés sont dus à Kaletra, à l'un des autres médicaments que vous prenez simultanément ou à des complications de l'infection par le VIH.

Une augmentation du poids ainsi que des taux de lipides et de glucose dans le sang peuvent survenir au cours d'un traitement contre le VIH. Ces modifications sont en partie dues à une amélioration de votre état de santé et du mode de vie ; concernant l'augmentation des lipides sanguins, celle-ci est parfois liée aux médicaments contre le VIH. Votre médecin procèdera à des examens afin d'évaluer ces changements.

Les effets indésirables suivants ont été rapportés par des patients qui ont pris ce médicament.

Vous devez prévenir rapidement votre médecin si vous éprouvez l'un des troubles ci-dessous ou tout autre symptôme. Si les troubles persistent ou s'aggravent, consultez votre médecin.

Très fréquent : pouvant affecter plus d'1 personne sur 10

- diarrhée ;
- nausées ;

- infection respiratoire haute.

Fréquent : pouvant affecter jusqu'à 1 personne sur 10

- inflammation du pancréas ;
- vomissements, grossissement du ventre, douleur dans la région haute et basse de l'estomac, flatulences passagères, indigestion, perte de l'appétit, reflux douloureux de votre estomac dans votre œsophage ;
 - **Prévenez votre médecin** si vous avez des nausées, des vomissements ou des maux de ventre, car ces troubles pourraient être dus à une pancréatite (inflammation du pancréas).
- gonflement ou inflammation de l'estomac, des intestins ou du côlon ;
- augmentation du taux de cholestérol et des triglycérides (une forme de graisse) dans votre sang, pression artérielle élevée ;
- diminution de la capacité de votre corps à retenir le sucre dont diabète sucré, perte de poids ;
- faible nombre de globules rouges et de globules blancs destinés à combattre une infection ;
- éruption cutanée, eczéma, accumulation d'écailles de peau grasse ;
- étourdissement, anxiété, difficulté à dormir ;
- sensation de fatigue, manque de force et d'énergie, maux de tête dont migraine ;
- hémorroïdes ;
- inflammation du foie dont augmentation des enzymes hépatiques ;
- réactions allergiques dont urticaire et inflammation dans la bouche ;
- infection respiratoire basse ;
- augmentation des ganglions lymphatiques ;
- impuissance, règles anormalement abondantes ou prolongées ou absence de règles ;
- troubles musculaires comme faiblesse ou spasmes, douleur dans les articulations, les muscles et le dos ;
- lésions des nerfs périphériques ;
- sueurs nocturnes, démangeaisons, éruption cutanée dont apparition de boursoufflures sur la peau, infection cutanée, inflammation de la peau ou des pores capillaires, accumulation de liquide dans les cellules ou les tissus.

Peu fréquent : pouvant affecter jusqu'à 1 personne sur 100

- rêves anormaux ;
- perte ou altération du goût ;
- perte des cheveux ;
- une anomalie sur votre ECG (électrocardiogramme) appelée bloc auriculo-ventriculaire ;
- plaque se déposant à l'intérieur de vos artères qui peut entraîner une attaque cardiaque ou un accident vasculaire cérébral ;
- inflammation des vaisseaux sanguins et des capillaires ;
- inflammation du conduit biliaire ;
- agitation incontrôlée de votre corps ;
- constipation ;
- inflammation d'une veine profonde due à un caillot de sang ;
- sécheresse de la bouche ;
- défécation involontaire ;
- inflammation de la première partie du petit intestin juste après l'estomac, lésion ou ulcère du tractus digestif, saignement intestinal ou rectal ;
- globules rouges dans les urines ;
- coloration jaune de la peau ou du blanc des yeux (ictère) ;
- dépôt de graisse dans le foie, augmentation du volume du foie ;
- non fonctionnement des testicules ;
- apparition de symptômes liés à une infection latente dans votre corps (syndrome de reconstitution immunitaire) ;
- augmentation de l'appétit ;

- taux anormalement élevé de bilirubine (pigment produit lors de la dégradation des globules rouges) dans le sang ;
- diminution du désir sexuel ;
- inflammation du rein ;
- destruction osseuse due à une faible irrigation sanguine régionale ;
- lésions buccales ou ulcérations, inflammation de l'intestin ou de l'estomac ;
- insuffisance rénale ;
- destruction des fibres musculaires avec libération du contenu des fibres musculaires (myoglobine) dans le sang ;
- un bruit dans une oreille ou les deux, par exemple un bourdonnement, un tintement ou un sifflement ;
- tremblements ;
- fermeture anormale de l'une des valves de votre cœur (valve tricuspide) ;
- vertiges ;
- trouble oculaire, vision anormale ;
- gain de poids.

Rare : pouvant affecter jusqu'à 1 personne sur 1 000

- éruption cutanée bulleuse sévère ou mettant en jeu le pronostic vital (syndrome de Stevens-Johnson et érythème polymorphe).

Fréquence indéterminée : la fréquence ne peut être estimée sur la base des données disponibles.

- calculs rénaux.

Si vous ressentez un des effets mentionnés comme grave ou si vous présentez des effets indésirables non mentionnés dans cette notice, veuillez en informer votre médecin ou votre pharmacien.

Déclaration des effets secondaires

Si vous ressentez un quelconque effet indésirable, parlez-en à votre médecin ou votre pharmacien. Ceci s'applique aussi à tout effet indésirable qui ne serait pas mentionné dans cette notice. Vous pouvez également déclarer les effets indésirables directement via [le système national de déclaration décrit en Annexe V](#). En signalant les effets indésirables, vous contribuez à fournir davantage d'informations sur la sécurité du médicament.

5. Comment conserver Kaletra

- Tenir ce médicament hors de la vue et de la portée des enfants.
- N'utilisez pas Kaletra après la date de péremption indiquée sur le flacon.
- N'utilisez pas ce médicament si vous remarquez que la solution est décolorée ou contient des particules.

Comment conserver Kaletra et pendant combien de temps ?

- À conserver au réfrigérateur (entre 2°C et 8°C).
- Pendant l'utilisation : si la solution buvable est placée en dehors du réfrigérateur, ne pas la conserver au-dessus de 25°C et ne plus l'utiliser après 42 jours (6 semaines). Il est conseillé d'inscrire la date de sortie du réfrigérateur sur le flacon.
- Il est important de conserver Kaletra dans le flacon d'origine et de replacer le bouchon sur le flacon après chaque utilisation. Ne pas transférer Kaletra dans un autre conditionnement.

Comment jeter les flacons inutilisés de Kaletra ?

Ne jetez aucun médicament au tout-à-l'égout. Demandez à votre pharmacien d'éliminer les médicaments que vous n'utilisez plus. Ces mesures contribueront à protéger l'environnement.

6. Contenu de l'emballage et autres informations

Ce que contient Kaletra

Les substances actives sont le lopinavir et le ritonavir.

Chaque ml de solution buvable Kaletra contient 80 mg de lopinavir et 20 mg de ritonavir.

Les autres composants sont :

alcool, sirop de maïs à haute concentration en fructose, propylène glycol, eau purifiée, glycérol, povidone, arôme Magnasweet-110 (mélange de monoammonium glycyrrhizinate et de glycérol), arôme vanille (contenant acide p-hydroxybenzoïque, p-hydroxybenzaldéhyde, acide vanillique, vanilline, héliotropine, éthyl vanilline), huile de ricin polyoxyl 40 hydrogénée, arôme barbe à papa (contenant éthyl maltol, éthyl vanilline, acétoïne, dihydrocoumarines, propylène glycol), acésulfame de potassium, saccharinate de sodium, chlorure de sodium, huile de menthe, citrate de sodium, acide citrique, lévomenthol.

Comment se présente Kaletra et contenu de l'emballage extérieur

Kaletra solution buvable est présenté en flacons ambrés multi-doses de 60 ml. Chaque ml de solution buvable Kaletra contient 80 mg de lopinavir et 20 mg de ritonavir.

Deux présentations sont disponibles pour Kaletra solution buvable :

- 120 ml (2 flacons x 60 ml). Le conditionnement de 2 flacons contient aussi deux seringues de 2 ml avec des graduations de 0,1 ml.
Pour des volumes jusqu'à 2 ml. Pour des volumes plus importants une autre présentation est disponible.
- 300 ml (5 flacons x 60 ml). Le conditionnement de 5 flacons contient aussi cinq seringues de 5 ml avec des graduations de 0,1 ml.
Pour des volumes supérieurs à 2 ml. Pour des volumes plus faibles une autre présentation est disponible.

Titulaire de l'Autorisation de mise sur le marché :

AbbVie Deutschland GmbH & Co. KG, Knollstrasse, 67061 Ludwigshafen, Allemagne

Fabricant :

AbbVie Deutschland GmbH & Co. KG, Knollstrasse, 67061 Ludwigshafen, Allemagne
AbbVie Logistics B.V., Zuiderzeelaan 53, 8017 JV Zwolle, Pays-Bas

Pour toute information complémentaire concernant ce médicament, veuillez prendre contact avec le représentant local du titulaire de l'autorisation de mise sur le marché :

België/Belgique/Belgien

AbbVie SA
Tél/Tel: +32 10 477811

Lietuva

AbbVie UAB
Tel: +370 5 205 3023

България

АБВИ ЕООД
Тел.: +359 2 90 30 430

Luxembourg/Luxemburg

AbbVie SA
Belgique/Belgien
Tél/Tel: +32 10 477811

Česká republika

AbbVie s.r.o.
Tel: +420 233 098 111

Magyarország

AbbVie Kft.
Tel.: +36 1 455 8600

Danmark

AbbVie A/S
Tlf: +45 72 30-20-28

Deutschland

AbbVie Deutschland GmbH & Co. KG
Tel: 00800 222843 33 (gebührenfrei)
Tel: +49 (0) 611 / 1720-0

Eesti

AbbVie OÜ
Tel: +372 6231011

Ελλάδα

AbbVie ΦΑΡΜΑΚΕΥΤΙΚΗ Α.Ε.
Τηλ: +30 214 4165 555

España

AbbVie Spain, S.L.U.
Tel: +34 9 1 384 0910

France

AbbVie
Tél: +33 (0)1 45 60 13 00

Hrvatska

AbbVie d.o.o.
Tel: +385 (0)1 5625 501

Ireland

AbbVie Limited
Tel: +353 (0)1 4287900

Ísland

Vistor hf.
Tel: +354 535 7000

Italia

AbbVie S.r.l.
Tel: +39 06 928921

Κύπρος

Lifepharm (Z.A.M.) Ltd
Τηλ: +357 22 34 74 40

Latvija

AbbVie SIA
Tel: +371 67605000

Malta

V.J.Salomone Pharma Limited
Tel: +356 22983201

Nederland

AbbVie B.V.
Tel: +31 (0)88 322 2843

Norge

AbbVie AS
Tlf: +47 67 81 80 00

Österreich

AbbVie GmbH
Tel: +43 1 20589-0

Polska

AbbVie Sp. z o.o.
Tel.: +48 22 372 78 00

Portugal

AbbVie, Lda.
Tel: +351 (0)21 1908400

România

AbbVie S.R.L.
Tel: +40 21 529 30 35

Slovenija

AbbVie Biofarmacevtska družba d.o.o.
Tel: +386 (1)32 08 060

Slovenská republika

AbbVie s.r.o.
Tel: +421 2 5050 0777

Suomi/Finland

AbbVie Oy
Puh/Tel: +358 (0) 10 2411 200

Sverige

AbbVie AB
Tel: +46 (0)8 684 44 600

United Kingdom (Northern Ireland)

AbbVie Deutschland GmbH & Co. KG
Tel: +44 (0)1628 561090

La dernière date à laquelle cette notice a été révisée est [MM/AAAA]

Des informations détaillées sur ce médicament sont disponibles sur le site internet de l'Agence européenne des médicaments <http://www.ema.europa.eu>.

Notice : Information de l'utilisateur

Kaletra 200 mg/50 mg, comprimé pelliculé

lopinavir/ritonavir

Veillez lire attentivement cette notice avant de prendre ce médicament car elle contient des informations importantes pour vous ou votre enfant.

- Gardez cette notice. Vous pourriez avoir besoin de la relire.
- Si vous avez d'autres questions, interrogez votre médecin ou votre pharmacien.
- Ce médicament a été prescrit pour vous ou votre enfant uniquement. Ne le donnez pas à d'autres personnes. Il pourrait leur être nocif, même si les signes de leur maladie sont identiques aux vôtres.
- Si vous ressentez un quelconque effet indésirable, parlez-en à votre médecin ou à votre pharmacien. Ceci s'applique aussi à tout effet indésirable qui ne serait pas mentionné dans cette notice. Voir rubrique 4.

Que contient cette notice :

1. Qu'est-ce que Kaletra et dans quels cas est-il utilisé
2. Quelles sont les informations à connaître par vous ou pour votre enfant avant de prendre Kaletra
3. Comment prendre Kaletra
4. Quels sont les effets indésirables éventuels
5. Comment conserver Kaletra
6. Contenu de l'emballage et autres informations

1. Qu'est-ce que Kaletra et dans quels cas est-il utilisé

- Votre médecin vous a prescrit Kaletra pour aider à contrôler votre infection par le virus de l'immunodéficience humaine (VIH). Kaletra agit en ralentissant la dissémination de l'infection dans votre organisme.
- Kaletra ne constitue pas un traitement curatif de l'infection par le VIH ou du SIDA.
- Kaletra est indiqué chez les enfants de 2 ans et plus, chez les adolescents et chez les adultes infectés par le VIH, virus responsable du SIDA.
- Kaletra contient les substances actives lopinavir et ritonavir. Kaletra est un médicament antirétroviral. Il appartient à un groupe de médicaments appelés inhibiteurs de protéase.
- Kaletra est prescrit en association avec d'autres médicaments antiviraux. Votre médecin en parlera avec vous et déterminera les médicaments qui vous conviendront le mieux.

2. Quelles sont les informations à connaître par vous ou pour votre enfant avant de prendre Kaletra

Ne prenez jamais Kaletra

- si vous êtes allergique au lopinavir, au ritonavir ou à l'un des autres composants contenus dans Kaletra (voir rubrique 6).
- si vous avez des troubles hépatiques sévères.

Ne prenez pas Kaletra avec l'un des médicaments suivants :

- astémizole ou terféndine (communément utilisés pour traiter les symptômes allergiques - ces médicaments peuvent être obtenus sans ordonnance) ;
- midazolam administré par voie orale (pris par la bouche), triazolam (utilisés pour combattre l'anxiété et/ou faciliter le sommeil) ;
- pimozide (utilisé pour traiter la schizophrénie) ;
- quétiapine (utilisée pour traiter la schizophrénie, les troubles bipolaires et les troubles dépressifs majeurs) ;

- lurasidone (utilisée pour traiter la dépression) ;
- ranolazine (utilisée pour traiter les douleurs chroniques à la poitrine [angine de poitrine]) ;
- cisapride (utilisé pour soulager certains troubles de l'estomac) ;
- ergotamine, dihydroergotamine, ergonovine, méthylergonovine (utilisés pour traiter la migraine) ;
- amiodarone, dronédarone (utilisés pour traiter les troubles du rythme cardiaque) ;
- lovastatine, simvastatine (utilisés pour diminuer le cholestérol sanguin) ;
- lomitapide (utilisé pour diminuer le cholestérol sanguin) ;
- alfuzosine (utilisé chez l'homme pour traiter les symptômes consécutifs à une augmentation de la taille de la prostate (hyperplasie prostatique bénigne (HPB)) ;
- acide fusidique (utilisé dans le traitement des infections de la peau causées par un Staphylocoque telles que l'impétigo ou des dermatites infectieuses). L'acide fusidique utilisé dans le traitement des infections prolongées des os et des articulations doit être pris sous surveillance médicale (voir rubrique **Autres médicaments et Kaletra**) ;
- colchicine (utilisée pour traiter la goutte) si vous avez des problèmes de rein et/ou de foie (voir **Autres médicaments et Kaletra**) ;
- elbasvir/grazoprévir (utilisés pour traiter le virus de l'hépatite C chronique [VHC]) ;
- ombitasvir/paritaprévir/ritonavir avec ou sans dasabuvir (utilisés pour traiter le virus de l'hépatite C chronique [VHC]) ;
- nératinib (utilisé pour traiter le cancer du sein) ;
- avanafil ou vardénafil (utilisé pour traiter les troubles de l'érection) ;
- sildénafil utilisé pour traiter l'hypertension artérielle pulmonaire (pression élevée du sang dans l'artère pulmonaire). Le sildénafil utilisé pour traiter les troubles de l'érection peut être pris sous la surveillance du médecin (voir la rubrique **Autres médicaments et Kaletra**) ;
- produits contenant du millepertuis (*Hypericum perforatum*).

Lisez la liste des médicaments ci-dessous à « **Autres médicaments et Kaletra** » pour des informations sur certains autres médicaments qui nécessitent des précautions particulières.

Si vous suivez actuellement un traitement par l'un de ces médicaments, consultez votre médecin sur l'opportunité de modifier votre autre traitement ou votre traitement antirétroviral.

Avertissements et précautions

Adressez-vous à votre médecin ou à votre pharmacien avant de prendre Kaletra.

Informations importantes

- Les personnes traitées par Kaletra peuvent continuer à développer d'autres infections ou d'autres maladies associées à l'infection par le VIH et le SIDA. Vous devez par conséquent être suivi régulièrement par votre médecin pendant le traitement par Kaletra.

Prévenez votre médecin si vous ou votre enfant avez ou avez eu

- Une **hémophilie** de type A ou B, car Kaletra peut accroître le risque de saignement.
- Un **diabète**, car une augmentation du taux de sucre dans le sang a été observée chez des patients traités par Kaletra.
- Des antécédents de **troubles hépatiques**, car les patients ayant des antécédents de maladie du foie, dont hépatite chronique B ou C, sont plus à risque de développer des effets indésirables hépatiques sévères potentiellement fatals.

Prévenez votre médecin si vous ou votre enfant ressentez

- Nausées, vomissements, maux de ventre, difficulté à respirer et faiblesse sévère des muscles des bras et des jambes, car ces symptômes peuvent indiquer une augmentation du taux d'acide lactique.
- Soif, émission fréquente d'urine, vision trouble ou perte de poids, car ces troubles peuvent indiquer une augmentation du taux de sucre dans le sang.
- Nausées, vomissements, maux de ventre, car ces troubles peuvent suggérer d'importantes augmentations du taux des triglycérides (graisses dans le sang) qui ont été considérées comme des facteurs de risque de pancréatite (inflammation du pancréas).
- Chez certains patients avec une infection VIH avancée et ayant des antécédents d'infection opportuniste, des signes et symptômes d'une inflammation dus à des infections antérieures peuvent apparaître peu après le début du traitement anti-VIH. Ces symptômes paraissent dus à une amélioration des réponses immunitaires, ce qui permet à l'organisme de lutter contre des infections pouvant avoir été présentes sans troubles évidents.
- En plus des infections opportunistes, des troubles auto-immuns (une situation qui survient lorsque le système immunitaire attaque les tissus sains du corps) peuvent aussi apparaître lorsque vous commencez à prendre des médicaments pour le traitement de votre infection par le VIH. Les troubles auto-immuns peuvent apparaître de nombreux mois après le début du traitement. Si vous remarquez ces symptômes d'infection ou d'autres symptômes tels que faiblesse musculaire, faiblesse commençant au niveau des mains et des pieds et remontant vers le tronc, palpitations, tremblements ou hyperactivité, informez-en immédiatement votre médecin pour qu'il évalue la nécessité d'un traitement.
- **Raideur, douleur et endolorissement d'articulations** (particulièrement des hanches, des genoux et des épaules) et difficulté à se déplacer, car certains patients prenant des médicaments du type de Kaletra peuvent développer une maladie osseuse appelée ostéonécrose (mort du tissu osseux due à l'arrêt de l'irrigation sanguine de l'os). La durée du traitement par une association d'antirétroviraux, l'utilisation de corticoïdes, la consommation d'alcool, une immunodépression sévère (diminution de l'activité du système immunitaire) et un indice de masse corporelle élevé peuvent être certains des nombreux facteurs de risque de survenue de cette affection.
- **Douleurs musculaires**, endolorissement ou faiblesse musculaires, particulièrement en association aux médicaments du type de Kaletra. Dans de rares cas, ces troubles musculaires ont été graves.
- Etourdissement, évanouissement ou sensation de battements cardiaques anormaux. Kaletra peut provoquer des modifications de votre rythme cardiaque et de l'activité électrique de votre cœur. Ces changements peuvent être détectés sur l'ECG (électrocardiogramme).

Autres médicaments et Kaletra

Informez votre médecin ou pharmacien si vous ou votre enfant prenez, avez pris récemment ou pourriez prendre tout autre médicament.

- antibiotiques (par exemple rifabutine, rifampicine, clarithromycine) ;
- antinéoplasiques (par exemple abémaciclib, afatinib, apalutamide, céritinib, encorafénib, ibrutinib, vénétoclax, la plupart des inhibiteurs de la tyrosine kinase comme le dasatinib et le nilotinib, également vincristine et vinblastine) ;
- anticoagulants (par exemple warfarine, rivaroxaban, vorapaxar) ;
- antidépresseurs (par exemple trazodone, bupropion) ;
- anti-épileptiques (par exemple carbamazépine, phénytoïne, phénobarbital, lamotrigine et valproate) ;
- antifongiques (par exemple kétoconazole, itraconazole, voriconazole) ;
- médicaments contre la goutte (par exemple colchicine). Vous ne devez pas prendre Kaletra avec de la colchicine si vous avez des problèmes de rein et/ou de foie (voir aussi « **Ne prenez jamais Kaletra** » ci-dessus) ;
- médicament anti-tuberculeux (bédaquiline, délamanide) ;

- médicaments antiviraux utilisés dans le traitement de l'infection chronique par le virus de l'hépatite C (VHC) chez l'adulte (par exemple glécaprévir/pibrentasvir, siméprévir et sofosbuvir/velpatasvir/voxilaprévir) ;
- médicaments pour corriger les troubles érectiles (par exemple sildénafil et tadalafil) ;
- acide fusidique utilisé dans le traitement des infections prolongées des os et des articulations (par exemple ostéomyélite) ;
- médicaments pour corriger les troubles cardiaques, dont :
 - digoxine ;
 - antagonistes calciques (par exemple félodipine, nifédipine, nicardipine) ;
 - médicaments pour corriger le rythme cardiaque (par exemple bépridil, lidocaïne systémique, quinidine) ;
- antagoniste du co-récepteur CCR5 du VIH (par exemple maraviroc) ;
- inhibiteur de l'intégrase du VIH-1 (par exemple raltégravir) ;
- médicaments utilisés pour traiter un faible nombre de plaquettes (par ex. fostamatinib) ;
- lévothyroxine (utilisée pour traiter les problèmes de thyroïde) ;
- médicaments pour réduire le taux de cholestérol dans le sang (par exemple atorvastatine, lovastatine, rosuvastatine ou simvastatine) ;
- médicaments utilisés dans le traitement de l'asthme ou d'autres pathologies pulmonaires telles que la broncho pneumopathie chronique obstructive (BPCO) (par exemple salmétérol) ;
- médicaments utilisés dans le traitement de l'hypertension artérielle pulmonaire (pression élevée du sang dans l'artère pulmonaire) (par exemple bosentan, riociguat, sildénafil, tadalafil) ;
- médicaments affectant le système immunitaire (par exemple ciclosporine, sirolimus (rapamycine), tacrolimus) ;
- médicaments utilisés pour le sevrage tabagique (par exemple bupropion) ;
- médicaments pour soulager la douleur (par exemple fentanyl) ;
- médicaments agissant comme la morphine (par exemple méthadone) ;
- inhibiteurs non-nucléosidiques de la transcriptase inverse (INNTI) (par exemple éfavirenz, névirapine) ;
- contraceptif oral ou patch contraceptif pour éviter une grossesse (voir rubrique **Contraceptifs**) ;
- inhibiteurs de protéase (par exemple fosamprénavir, indinavir, ritonavir, saquinavir, tipranavir) ;
- sédatifs (par exemple midazolam par injection) ;
- corticoïdes (par exemple budésonide, dexaméthasone, fluticasone propionate, éthinylestradiol, triamcinolone).

Lisez la liste des médicaments ci-dessus à « Ne prenez pas Kaletra avec l'un des médicaments suivants » pour des informations sur les médicaments que vous ne devez pas prendre avec Kaletra.

Informez votre médecin ou votre pharmacien si vous ou votre enfant prenez, avez récemment pris ou pourriez prendre tout autre médicament, y compris un médicament obtenu sans ordonnance.

Médicaments agissant sur les troubles de l'érection (avanafil, vardénafil, sildénafil et tadalafil)

- **Ne prenez pas Kaletra** si vous prenez actuellement de l'avanafil ou du vardénafil.
- Vous ne devez pas prendre Kaletra avec le sildénafil utilisé pour traiter l'hypertension artérielle pulmonaire (pression élevée du sang dans l'artère pulmonaire) (voir aussi ci-dessus la rubrique **Ne prenez jamais Kaletra**).
- Si vous prenez du sildénafil ou du tadalafil en même temps que Kaletra, vous pouvez être exposé à un risque d'effets indésirables tels que chute de la pression artérielle, perte de connaissance, troubles visuels et érection d'une durée de plus de 4 heures. Si la durée d'une érection est de plus de 4 heures, vous devez consulter **immédiatement** un médecin afin d'éviter des lésions irréversibles du pénis. Votre médecin pourra vous expliquer ces troubles.

Contraceptifs

- Si vous prenez actuellement un contraceptif oral ou utilisez un patch contraceptif afin d'éviter une grossesse, vous devez utiliser une méthode de contraception supplémentaire ou différente (par exemple le préservatif), car Kaletra peut diminuer l'efficacité des contraceptifs oraux et en patch.

Grossesse et allaitement

- Prévenez **immédiatement** votre médecin si vous planifiez une grossesse, si vous êtes enceinte ou pensez l'être.
- Si vous allaitez ou envisagez d'allaiter, vous devez en discuter avec votre médecin dès que possible.
- Il est recommandé aux femmes vivant avec le VIH de ne pas allaiter leurs enfants pour éviter la transmission du VIH par le lait maternel.

Conduite de véhicules et utilisation de machines

Kaletra n'a pas été spécifiquement testé pour ses éventuels effets sur l'aptitude à conduire des véhicules et à utiliser des machines. Ne conduisez pas de véhicule et n'utilisez pas de machine si vous ressentez tout effet indésirable (par exemple nausées) pouvant nuire à votre aptitude à conduire ou utiliser des machines de façon sûre et consultez votre médecin.

Kaletra contient du sodium

Ce médicament contient moins de 1 mmol de sodium (23 mg) par comprimé, c'est-à-dire qu'il est essentiellement « sans sodium ».

3. Comment prendre Kaletra

Il est important d'avalier les comprimés de Kaletra entiers,
sans les mâcher, ni les couper, ni les broyer.

Veillez à toujours prendre ce médicament en suivant exactement les indications de votre médecin. Vérifiez auprès de votre médecin ou votre pharmacien en cas de doute sur la manière dont vous devez prendre votre médicament.

Quelle dose de Kaletra prendre et quand ?

Utilisation chez les adultes

- La dose habituelle de Kaletra chez l'adulte est de 400 mg/100 mg deux fois par jour (toutes les 12 heures) en association à d'autres médicaments anti-VIH. Pour les adultes n'ayant jamais pris de traitement anti-VIH, les comprimés Kaletra peuvent être administrés en une prise par jour c'est-à-dire 800 mg/200 mg. Votre médecin vous dira le nombre de comprimés à prendre. Les patients adultes ayant déjà pris des médicaments antiviraux peuvent prendre les comprimés Kaletra en une prise par jour c'est-à-dire une dose de 800 mg/200 mg si leur médecin décide que ce schéma d'administration est approprié.
- Les comprimés Kaletra ne doivent pas être pris en une prise par jour en cas d'association avec l'éfavirenz, la névirapine, la carbamazépine, le phénobarbital et la phénytoïne.
- Kaletra comprimé peut être administré au cours ou en dehors d'un repas.

Utilisation chez les enfants

- Pour les enfants, le médecin déterminera la dose correcte (le nombre de comprimés) en fonction de leur taille et de leur poids.
- Kaletra comprimé peut être administré au cours ou en dehors d'un repas.

Kaletra est également disponible en comprimés à 100 mg/25 mg. La solution buvable Kaletra est disponible pour les patients ne pouvant pas prendre de comprimés.

Si vous ou votre enfant avez pris plus de Kaletra que vous n'auriez dû

- Si vous avez pris plus de Kaletra que vous n'auriez dû, contactez immédiatement votre médecin.
- Si vous ne pouvez joindre votre médecin, allez à l'hôpital.

Si vous ou votre enfant oubliez de prendre Kaletra

Si vous prenez Kaletra en deux prises par jour

- Si vous constatez que vous avez oublié de prendre une dose dans les 6 heures qui suivent l'heure habituelle de la prise, prenez la dose oubliée dès que possible puis continuez à prendre la dose habituelle à intervalles réguliers, comme prescrit par votre médecin.
- Si vous constatez que vous avez oublié de prendre une dose plus de 6 heures après l'heure habituelle de la prise, ne prenez pas la dose oubliée. Prenez la dose suivante à l'heure habituelle. Ne prenez pas de dose double pour compenser la dose que vous avez oublié de prendre.

Si vous prenez Kaletra en une prise par jour

- Si vous constatez que vous avez oublié de prendre une dose dans les 12 heures qui suivent l'heure habituelle de la prise, prenez la dose oubliée dès que possible puis continuez à prendre la dose habituelle à intervalles réguliers, comme prescrit par votre médecin.
- Si vous constatez que vous avez oublié de prendre une dose plus de 12 heures après l'heure habituelle de la prise, ne prenez pas la dose oubliée. Prenez la dose suivante à l'heure habituelle. Ne prenez pas de dose double pour compenser la dose que vous avez oublié de prendre.

Si vous ou votre enfant arrêtez de prendre Kaletra

- N'arrêtez pas de prendre Kaletra et ne modifiez pas sa dose quotidienne sans consulter auparavant votre médecin.
- Vous devez prendre Kaletra tous les jours afin que votre infection à VIH puisse être contrôlée, même si votre état de santé s'est amélioré.
- Bien respecter la prescription de Kaletra permet de réduire le risque de survenue d'une résistance à ce médicament.
- Si un effet indésirable ne vous permet pas de prendre Kaletra selon votre prescription, informez-en immédiatement votre médecin.
- Veillez à toujours disposer d'une quantité suffisante de Kaletra afin de ne pas en manquer. Si vous voyagez ou si vous devez être hospitalisé(e), assurez-vous de disposer d'une quantité suffisante de Kaletra pour pouvoir le prendre jusqu'au moment où vous pourrez vous réapprovisionner.
- Continuez à prendre Kaletra tant que votre médecin ne vous donne pas d'autres instructions.

4. Quels sont les effets indésirables éventuels

Comme tous les médicaments, Kaletra peut provoquer des effets indésirables, mais ils ne surviennent pas systématiquement chez tout le monde. Il peut être difficile de savoir si les effets indésirables observés sont dus à Kaletra, à l'un des autres médicaments que vous prenez simultanément ou à des complications de l'infection par le VIH.

Une augmentation du poids ainsi que des taux de lipides et de glucose dans le sang peuvent survenir au cours d'un traitement contre le VIH. Ces modifications sont en partie dues à une amélioration de votre état de santé et du mode de vie ; concernant l'augmentation des lipides sanguins, celle-ci est parfois liée aux médicaments contre le VIH. Votre médecin procèdera à des examens afin d'évaluer ces changements.

Les effets indésirables suivants ont été rapportés par des patients qui ont pris ce médicament. Vous devez prévenir rapidement votre médecin si vous éprouvez l'un des troubles ci-dessous ou tout autre symptôme. Si les troubles persistent ou s'aggravent, consultez votre médecin.

Très fréquent : pouvant affecter plus d'1 personne sur 10

- diarrhée ;
- nausées ;
- infection respiratoire haute.

Fréquent : pouvant affecter jusqu'à 1 personne sur 10

- inflammation du pancréas ;
- vomissements, grossissement du ventre, douleur dans la région haute et basse de l'estomac, flatulences passagères, indigestion, perte de l'appétit, reflux douloureux de votre estomac dans votre œsophage ;
 - **Prévenez votre médecin** si vous avez des nausées, des vomissements ou des maux de ventre, car ces troubles pourraient être dus à une pancréatite (inflammation du pancréas).
- gonflement ou inflammation de l'estomac, des intestins ou du côlon ;
- augmentation du taux de cholestérol et des triglycérides (une forme de graisse) dans votre sang, pression artérielle élevée ;
- diminution de la capacité de votre corps à retenir le sucre dont diabète sucré, perte de poids ;
- faible nombre de globules rouges et de globules blancs destinés à combattre une infection ;
- éruption cutanée, eczéma, accumulation d'écailles de peau grasse ;
- étourdissement, anxiété, difficulté à dormir ;
- sensation de fatigue, manque de force et d'énergie, maux de tête dont migraine ;
- hémorroïdes ;
- inflammation du foie dont augmentation des enzymes hépatiques ;
- réactions allergiques dont urticaire et inflammation dans la bouche ;
- infection respiratoire basse ;
- augmentation des ganglions lymphatiques ;
- impuissance, règles anormalement abondantes ou prolongées ou absence de règles ;
- troubles musculaires comme faiblesse ou spasmes, douleur dans les articulations, les muscles et le dos ;
- lésions des nerfs périphériques ;
- sueurs nocturnes, démangeaisons, éruption cutanée dont apparition de boursoufflures sur la peau, infection cutanée, inflammation de la peau ou des pores capillaires, accumulation de liquide dans les cellules ou les tissus.

Peu fréquent : pouvant affecter jusqu'à 1 personne sur 100

- rêves anormaux ;
- perte ou altération du goût ;
- perte des cheveux ;
- une anomalie sur votre électrocardiogramme (ECG) appelée bloc auriculo-ventriculaire ;
- plaque se déposant à l'intérieur de vos artères qui peut entraîner une attaque cardiaque ou un accident vasculaire cérébral ;
- inflammation des vaisseaux sanguins et des capillaires ;
- inflammation du conduit biliaire ;
- agitation incontrôlée de votre corps ;

- constipation ;
- inflammation d'une veine profonde due à un caillot de sang ;
- sécheresse de la bouche ;
- défécation involontaire ;
- inflammation de la première partie du petit intestin juste après l'estomac, lésion ou ulcère du tractus digestif, saignement intestinal ou rectal ;
- globules rouges dans les urines ;
- coloration jaune de la peau ou du blanc des yeux (ictère) ;
- dépôt de graisse dans le foie, augmentation du volume du foie ;
- non fonctionnement des testicules ;
- apparition de symptômes liés à une infection latente dans votre corps (syndrome de reconstitution immunitaire) ;
- augmentation de l'appétit ;
- taux anormalement élevé de bilirubine (pigment produit lors de la dégradation des globules rouges) dans le sang ;
- diminution du désir sexuel ;
- inflammation du rein ;
- destruction osseuse due à une faible irrigation sanguine régionale ;
- lésions buccales ou ulcérations, inflammation de l'intestin ou de l'estomac ;
- insuffisance rénale ;
- destruction des fibres musculaires avec libération du contenu des fibres musculaires (myoglobine) dans le sang ;
- un bruit dans une oreille ou les deux, par exemple un bourdonnement, un tintement ou un sifflement ;
- tremblements ;
- fermeture anormale de l'une des valves de votre cœur (valve tricuspide) ;
- vertiges ;
- trouble oculaire, vision anormale ;
- gain de poids.

Rare : pouvant affecter jusqu'à 1 personne sur 1 000

- éruption cutanée bulleuse sévère ou mettant en jeu le pronostic vital (syndrome de Stevens-Johnson et érythème polymorphe).

Fréquence indéterminée : la fréquence ne peut être estimée sur la base des données disponibles.

- calculs rénaux.

Si vous ressentez un des effets mentionnés comme grave ou si vous présentez des effets indésirables non mentionnés dans cette notice, veuillez en informer votre médecin ou votre pharmacien.

Déclaration des effets secondaires

Si vous ressentez un quelconque effet indésirable, parlez-en à votre médecin ou votre pharmacien. Ceci s'applique aussi à tout effet indésirable qui ne serait pas mentionné dans cette notice. Vous pouvez également déclarer les effets indésirables directement via [le système national de déclaration décrit en Annexe V](#). En signalant les effets indésirables, vous contribuez à fournir davantage d'informations sur la sécurité du médicament.

5. Comment conserver Kaletra

- Tenir ce médicament hors de la vue et de la portée des enfants.
- N'utilisez pas Kaletra après la date de péremption indiquée sur le conditionnement. La date de péremption fait référence au dernier jour de ce mois.
- Ce médicament ne nécessite pas de précautions particulières de conservation.
- N'utilisez pas ce médicament si vous remarquez une décoloration.

Comment jeter des comprimés inutilisés de Kaletra ?

Ne jetez aucun médicament au tout-à-l'égout. Demandez à votre pharmacien d'éliminer les médicaments que vous n'utilisez plus. Ces mesures contribueront à protéger l'environnement.

6. Contenu de l'emballage et autres informations

Ce que contient Kaletra

Les substances actives sont le lopinavir et le ritonavir.
Chaque comprimé de Kaletra contient 200 mg de lopinavir et 50 mg de ritonavir.

Les autres composants sont :

Comprimé

Copovidone, laurate de sorbitan, silice colloïdale anhydre, fumarate de stéaryle sodique.

Pelliculage du comprimé

Hypromellose, dioxyde de titane, macrogols type 400 (polyéthylène glycol 400), hydroxypropyl cellulose, talc, silice colloïdale anhydre, macrogols type 3350 (polyéthylène glycol 3350), oxyde ferrique rouge E172, polysorbate 80.

Comment se présente Kaletra et contenu de l'emballage extérieur

Les comprimés pelliculés de Kaletra sont rouges avec un embossage du [logo ABBOTT] et de « AL ».

Les comprimés pelliculés Kaletra sont disponibles en boîte de 120 comprimés (1 flacon en plastique de 120 comprimés) et en conditionnement multiple de 360 comprimés (3 flacons en plastique de 120 comprimés chacun). Également disponibles en boîte de 120 comprimés en plaquettes (1 boîte de 120 comprimés ou 1 boîte contenant 3 étuis contenant 40 comprimés chacun).

Toutes les présentations peuvent ne pas être commercialisées.

Titulaire de l'Autorisation de mise sur le marché :

AbbVie Deutschland GmbH & Co. KG, Knollstrasse, 67061 Ludwigshafen, Allemagne

Fabricant :

AbbVie Deutschland GmbH & Co. KG, Knollstrasse, 67061 Ludwigshafen, Allemagne

Fournier Laboratories Ireland Limited, Carrigtwohill Business Park, Anngrove, Carrigtwohill, Co. Cork, Irlande

Pour toute information complémentaire concernant ce médicament, veuillez prendre contact avec le représentant local du titulaire de l'autorisation de mise sur le marché :

België/Belgique/Belgien

AbbVie SA
Tél/Tel: +32 10 477811

Lietuva

AbbVie UAB
Tel: +370 5 205 3023

България

АБВИ ЕООД
Тел.: +359 2 90 30 430

Luxembourg/Luxemburg

AbbVie SA
Belgique/Belgien
Tél/Tel: +32 10 477811

Česká republika

AbbVie s.r.o.

Magyarország

AbbVie Kft.

Tel: +420 233 098 111

Danmark

AbbVie A/S
Tlf: +45 72 30-20-28

Deutschland

AbbVie Deutschland GmbH & Co. KG
Tel: 00800 222843 33 (gebührenfrei)
Tel: +49 (0) 611 / 1720-0

Eesti

AbbVie OÜ
Tel: +372 623 1011

Ελλάδα

AbbVie ΦΑΡΜΑΚΕΥΤΙΚΗ Α.Ε.
Τηλ: +30 214 4165 555

España

AbbVie Spain, S.L.U.
Tel: +34 9 1 384 910

France

AbbVie
Tél: +33 (0)1 45 60 13 00

Hrvatska

AbbVie d.o.o.
Tel: +385 (0)1 5625 501

Ireland

AbbVie Limited
Tel: +353 (0)1 4287900

Ísland

Vistor hf.
Tel: +354 535 7000

Italia

AbbVie S.r.l.
Tel: +39 06 928921

Κύπρος

Lifepharm (Z.A.M.) Ltd
Τηλ: +357 22 34 74 40

Latvija

AbbVie SIA
Tel: +371 67605000

Tel.: +36 1 455 8600

Malta

V.J.Salomone Pharma Limited
Tel: +356 22983201

Nederland

AbbVie B.V.
Tel: +31 (0)88 322 2843

Norge

AbbVie AS
Tlf: +47 67 81 80 00

Österreich

AbbVie GmbH
Tel: +43 1 20589-0

Polska

AbbVie Sp. z o.o.
Tel.: +48 22 372 78 00

Portugal

AbbVie, Lda.
Tel: +351 (0)21 1908400

România

AbbVie S.R.L.
Tel: +40 21 529 30 35

Slovenija

AbbVie Biofarmacevtska družba d.o.o.
Tel: +386 (1)32 08 060

Slovenská republika

AbbVie s.r.o.
Tel: +421 2 5050 0777

Suomi/Finland

AbbVie Oy
Puh/Tel: +358 (0) 10 2411 200

Sverige

AbbVie AB
Tel: +46 (0)8 684 44 600

United Kingdom (Northern Ireland)

AbbVie Deutschland GmbH & Co. KG
Tel: +44 (0)1628 561090

La dernière date à laquelle cette notice a été révisée est [MM/AAAA]

Des informations détaillées sur ce médicament sont disponibles sur le site internet de l'Agence européenne des médicaments <http://www.ema.europa.eu>.

Notice : Information de l'utilisateur

Kaletra 100 mg/25 mg, comprimé pelliculé lopinavir/ritonavir

Veillez lire attentivement cette notice avant de prendre ce médicament car elle contient des informations importantes pour vous ou votre enfant.

- Gardez cette notice. Vous pourriez avoir besoin de la relire.
- Si vous avez d'autres questions, interrogez votre médecin ou votre pharmacien.
- Ce médicament a été prescrit pour vous ou votre enfant uniquement. Ne le donnez pas à d'autres personnes. Il pourrait leur être nocif, même si les signes de leur maladie sont identiques aux vôtres.
- Si vous ressentez un quelconque effet indésirable, parlez-en à votre médecin ou à votre pharmacien. Ceci s'applique aussi à tout effet indésirable qui ne serait pas mentionné dans cette notice. Voir rubrique 4.

Que contient cette notice :

1. Qu'est-ce que Kaletra et dans quels cas est-il utilisé
2. Quelles sont les informations à connaître par vous ou pour votre enfant avant de prendre Kaletra
3. Comment prendre Kaletra
4. Quels sont les effets indésirables éventuels
5. Comment conserver Kaletra
6. Contenu de l'emballage et autres informations

1. Qu'est-ce que Kaletra et dans quels cas est-il utilisé

- Votre médecin vous a prescrit Kaletra pour aider à contrôler votre infection par le virus de l'immunodéficience humaine (VIH). Kaletra agit en ralentissant la dissémination de l'infection dans votre organisme.
- Kaletra ne constitue pas un traitement curatif de l'infection par le VIH ou du SIDA.
- Kaletra est indiqué chez les enfants de 2 ans et plus, chez les adolescents et chez les adultes infectés par le VIH, virus responsable du SIDA.
- Kaletra contient les substances actives lopinavir et ritonavir. Kaletra est un médicament antirétroviral. Il appartient à un groupe de médicaments appelés inhibiteurs de protéase.
- Kaletra est prescrit en association avec d'autres médicaments antiviraux. Votre médecin en parlera avec vous et déterminera les médicaments qui vous conviendront le mieux.

2. Quelles sont les informations à connaître par vous ou pour votre enfant avant de prendre Kaletra

Ne prenez jamais Kaletra

- si vous êtes allergique au lopinavir, au ritonavir ou à l'un des autres composants contenus dans Kaletra (voir rubrique 6).
- si vous avez des troubles hépatiques sévères.

Ne prenez pas Kaletra avec l'un des médicaments suivants :

- astémizole ou terféndine (communément utilisés pour traiter les symptômes allergiques - ces médicaments peuvent être obtenus sans ordonnance) ;
- midazolam administré par voie orale (pris par la bouche), triazolam (utilisés pour combattre l'anxiété et/ou faciliter le sommeil) ;
- pimozide (utilisé pour traiter la schizophrénie) ;
- quétiapine (utilisée pour traiter la schizophrénie, les troubles bipolaires et les troubles dépressifs majeurs) ;
- lurasidone (utilisée pour traiter la dépression) ;

- ranolazine (utilisée pour traiter les douleurs chroniques à la poitrine [angine de poitrine]) ;
- cisapride (utilisé pour soulager certains troubles de l'estomac) ;
- ergotamine, dihydroergotamine, ergonovine, méthylergonovine (utilisés pour traiter la migraine) ;
- amiodarone, dronédarone (utilisés pour traiter les troubles du rythme cardiaque) ;
- lovastatine, simvastatine (utilisés pour diminuer le cholestérol sanguin) ;
- lomitapide (utilisé pour diminuer le cholestérol sanguin) ;
- alfuzosine (utilisé chez l'homme pour traiter les symptômes consécutifs à une augmentation de la taille de la prostate (hyperplasie prostatique bénigne (HPB)) ;
- acide fusidique (utilisé dans le traitement des infections de la peau causées par un Staphylocoque telles que l'impétigo ou des dermatites infectieuses). L'acide fusidique utilisé dans le traitement des infections prolongées des os et des articulations doit être pris sous surveillance médicale (voir rubrique **Autres médicaments et Kaletra**) ;
- colchicine (utilisée pour traiter la goutte) si vous avez des problèmes de rein et/ou de foie (voir **Autres médicaments et Kaletra**) ;
- elbasvir/grazoprévir (utilisés pour traiter le virus de l'hépatite C chronique [VHC]) ;
- ombitasvir/paritaprévir/ritonavir avec ou sans dasabuvir (utilisés pour traiter le virus de l'hépatite C chronique [VHC]) ;
- nératinib (utilisé pour traiter le cancer du sein) ;
- avanafil ou vardénafil (utilisé pour traiter les troubles de l'érection) ;
- sildénafil utilisé pour traiter l'hypertension artérielle pulmonaire (pression élevée du sang dans l'artère pulmonaire). Le sildénafil utilisé pour traiter les troubles de l'érection peut être pris sous la surveillance du médecin (voir la rubrique **Autres médicaments et Kaletra**) ;
- produits contenant du millepertuis (*Hypericum perforatum*).

Lisez la liste des médicaments ci-dessous à « Autres médicaments et Kaletra » pour des informations sur certains autres médicaments qui nécessitent des précautions particulières.

Si vous suivez actuellement un traitement par l'un de ces médicaments, consultez votre médecin sur l'opportunité de modifier votre autre traitement ou votre traitement antirétroviral.

Avertissements et précautions

Adressez-vous à votre médecin ou à votre pharmacien avant de prendre Kaletra.

Informations importantes

- Les personnes traitées par Kaletra peuvent continuer à développer d'autres infections ou d'autres maladies associées à l'infection par le VIH et le SIDA. Vous devez par conséquent être suivi régulièrement par votre médecin pendant le traitement par Kaletra.

Prévenez votre médecin si vous ou votre enfant avez ou avez eu

- Une **hémophilie** de type A ou B, car Kaletra peut accroître le risque de saignement.
- Un **diabète**, car une augmentation du taux de sucre dans le sang a été observée chez des patients traités par Kaletra.
- Des antécédents de **troubles hépatiques**, car les patients ayant des antécédents de maladie du foie, dont hépatite chronique B ou C, sont plus à risque de développer des effets indésirables hépatiques sévères potentiellement fatals.

Prévenez votre médecin si vous ou votre enfant ressentez

- Nausées, vomissements, maux de ventre, difficulté à respirer et faiblesse sévère des muscles des bras et des jambes, car ces symptômes peuvent indiquer une augmentation du taux d'acide lactique.
- Soif, émission fréquente d'urine, vision trouble ou perte de poids, car ces troubles peuvent indiquer une augmentation du taux de sucre dans le sang.
- Nausées, vomissements, maux de ventre, car ces troubles peuvent suggérer d'importantes augmentations du taux des triglycérides (graisses dans le sang) qui ont été considérées comme des facteurs de risque de pancréatite (inflammation du pancréas).
- Chez certains patients avec une infection VIH avancée et ayant des antécédents d'infection opportuniste, des signes et symptômes d'une inflammation dus à des infections antérieures peuvent apparaître peu après le début du traitement anti-VIH. Ces symptômes paraissent dus à une amélioration des réponses immunitaires, ce qui permet à l'organisme de lutter contre des infections pouvant avoir été présentes sans troubles évidents.
- En plus des infections opportunistes, des troubles auto-immuns (une situation qui survient lorsque le système immunitaire attaque les tissus sains du corps) peuvent aussi apparaître lorsque vous commencez à prendre des médicaments pour le traitement de votre infection par le VIH. Les troubles auto-immuns peuvent apparaître de nombreux mois après le début du traitement. Si vous remarquez ces symptômes d'infection ou d'autres symptômes tels que faiblesse musculaire, faiblesse commençant au niveau des mains et des pieds et remontant vers le tronc, palpitations, tremblements ou hyperactivité, informez-en immédiatement votre médecin pour qu'il évalue la nécessité d'un traitement.
- **Raideur, douleur et endolorissement d'articulations** (particulièrement des hanches, des genoux et des épaules) et difficulté à se déplacer, car certains patients prenant des médicaments du type de Kaletra peuvent développer une maladie osseuse appelée ostéonécrose (mort du tissu osseux due à l'arrêt de l'irrigation sanguine de l'os). La durée du traitement par une association d'antirétroviraux, l'utilisation de corticoïdes, la consommation d'alcool, une immunodépression sévère (diminution de l'activité du système immunitaire) et un indice de masse corporelle élevé peuvent être certains des nombreux facteurs de risque de survenue de cette affection.
- **Douleurs musculaires**, endolorissement ou faiblesse musculaires, particulièrement en association aux médicaments du type de Kaletra. Dans de rares cas, ces troubles musculaires ont été graves.
- Etourdissement, évanouissement ou sensation de battements cardiaques anormaux. Kaletra peut provoquer des modifications de votre rythme cardiaque et de l'activité électrique de votre cœur. Ces changements peuvent être détectés sur l'ECG (électrocardiogramme).

Autres médicaments et Kaletra

Informez votre médecin ou pharmacien si vous ou votre enfant prenez, avez pris récemment ou pourriez prendre tout autre médicament.

- antibiotiques (par exemple rifabutine, rifampicine, clarithromycine) ;
- antinéoplasiques (par exemple abémaciclib, afatinib, apalutamide, céritinib, encorafénib, ibrutinib, vénétoclax, la plupart des inhibiteurs de la tyrosine kinase comme le dasatinib et le nilotinib, également vincristine et vinblastine) ;
- anticoagulants (par exemple warfarine, rivaroxaban, vorapaxar) ;
- antidépresseurs (par exemple trazodone, bupropion) ;
- anti-épileptiques (par exemple carbamazépine, phénytoïne, phénobarbital, lamotrigine et valproate) ;
- antifongiques (par exemple kétoconazole, itraconazole, voriconazole) ;
- médicaments contre la goutte (par exemple colchicine). Vous ne devez pas prendre Kaletra avec de la colchicine si vous avez des problèmes de rein et/ou de foie (voir aussi « **Ne prenez jamais Kaletra** » ci-dessus) ;
- médicament anti-tuberculeux (bédaquiline, délamanide) ;

- médicaments antiviraux utilisés dans le traitement de l'infection chronique par le virus de l'hépatite C (VHC) chez l'adulte (par exemple glécaprévir/pibrentasvir, siméprévir et sofosbuvir/velpatasvir/voxilaprévir) ;
- médicaments pour corriger les troubles érectiles (par exemple sildénafil et tadalafil) ;
- acide fusidique utilisé dans le traitement des infections prolongées des os et des articulations (par exemple ostéomyélite) ;
- médicaments pour corriger les troubles cardiaques, dont :
 - digoxine ;
 - antagonistes calciques (par exemple félodipine, nifédipine, nicardipine) ;
 - médicaments pour corriger le rythme cardiaque (par exemple bépridil, lidocaïne systémique, quinidine) ;
- antagoniste du co-récepteur CCR5 du VIH (par exemple maraviroc) ;
- inhibiteur de l'intégrase du VIH-1 (par exemple raltégravir) ;
- médicaments utilisés pour traiter un faible nombre de plaquettes (par ex. fostamatinib) ;
- lévothyroxine (utilisée pour traiter les problèmes de thyroïde) ;
- médicaments pour réduire le taux de cholestérol dans le sang (par exemple atorvastatine, lovastatine, rosuvastatine ou simvastatine) ;
- médicaments utilisés dans le traitement de l'asthme ou d'autres pathologies pulmonaires telles que la broncho-pneumopathie chronique obstructive (BPCO) (par exemple salmétérol) ;
- médicaments utilisés dans le traitement de l'hypertension artérielle pulmonaire (pression élevée du sang dans l'artère pulmonaire) (par exemple bosentan, riociguat, sildénafil, tadalafil) ;
- médicaments affectant le système immunitaire (par exemple ciclosporine, sirolimus (rapamycine), tacrolimus) ;
- médicaments utilisés pour le sevrage tabagique (par exemple bupropion) ;
- médicaments pour soulager la douleur (par exemple fentanyl) ;
- médicaments agissant comme la morphine (par exemple méthadone) ;
- inhibiteurs non nucléosidiques de la transcriptase inverse (INNTI) (par exemple éfavirenz, névirapine) ;
- contraceptif oral ou patch contraceptif pour éviter une grossesse (voir rubrique **Contraceptifs**) ;
- inhibiteurs de protéase (par exemple fosamprénavir, indinavir, ritonavir, saquinavir, tipranavir) ;
- sédatifs (par exemple midazolam par injection) ;
- corticoïdes (par exemple budésonide, dexaméthasone, fluticasone propionate, éthinylestradiol, triamcinolone).

Lisez la liste des médicaments ci-dessus à « Ne prenez pas Kaletra avec l'un des médicaments suivants » pour des informations sur les médicaments que vous ne devez pas prendre avec Kaletra.

Informez votre médecin ou votre pharmacien si vous ou votre enfant prenez, avez récemment pris ou pourriez prendre tout autre médicament, y compris un médicament obtenu sans ordonnance.

Médicaments agissant sur les troubles de l'érection (avanafil, vardénafil, sildénafil et tadalafil)

- **Ne prenez pas Kaletra** si vous prenez actuellement de l'avanafil ou du vardénafil.
- Vous ne devez pas prendre Kaletra avec le sildénafil utilisé pour traiter l'hypertension artérielle pulmonaire (pression élevée du sang dans l'artère pulmonaire) (voir aussi ci-dessus la rubrique **Ne prenez jamais Kaletra**).
- Si vous prenez du sildénafil ou du tadalafil en même temps que Kaletra, vous pouvez être exposé à un risque d'effets indésirables tels que chute de la pression artérielle, perte de connaissance, troubles visuels et érection d'une durée de plus de 4 heures. Si la durée d'une érection est de plus de 4 heures, vous devez consulter **immédiatement** un médecin afin d'éviter des lésions irréversibles du pénis. Votre médecin pourra vous expliquer ces troubles.

Contraceptifs

- Si vous prenez actuellement un contraceptif oral ou utilisez un patch contraceptif afin d'éviter une grossesse, vous devez utiliser une méthode de contraception supplémentaire ou différente (par exemple le préservatif), car Kaletra peut diminuer l'efficacité des contraceptifs oraux et en patch.

Grossesse et allaitement

- Prévenez **immédiatement** votre médecin si vous planifiez une grossesse, si vous êtes enceinte ou pensez l'être.
- Si vous allaitez ou envisagez d'allaiter, vous devez en discuter avec votre médecin dès que possible.
- Il est recommandé aux femmes vivant avec le VIH de ne pas allaiter leurs enfants pour éviter la transmission du VIH par le lait maternel.

Conduite de véhicules et utilisation de machines

Kaletra n'a pas été spécifiquement testé pour ses éventuels effets sur l'aptitude à conduire des véhicules et à utiliser des machines. Ne conduisez pas de véhicule et n'utilisez pas de machine si vous ressentez tout effet indésirable (par exemple nausées) pouvant nuire à votre aptitude à conduire ou utiliser des machines de façon sûre et consultez votre médecin.

Kaletra contient du sodium

Ce médicament contient moins de 1 mmol de sodium (23 mg) par comprimé, c'est-à-dire qu'il est essentiellement « sans sodium ».

3. Comment prendre Kaletra

Il est important d'avaler les comprimés de Kaletra entiers, sans les mâcher, ni les couper, ni les broyer.
--

Veillez à toujours prendre ce médicament en suivant exactement les indications de votre médecin. Vérifiez auprès de votre médecin ou votre pharmacien en cas de doute sur la manière dont vous devez prendre votre médicament.

Quelle dose de Kaletra prendre et quand ?

Utilisation chez les adultes

- La dose habituelle de Kaletra chez l'adulte est de 400 mg/100 mg deux fois par jour (toutes les 12 heures) en association à d'autres médicaments anti-VIH. Pour les adultes n'ayant jamais pris de traitement anti-VIH, les comprimés de Kaletra peuvent être administrés en une prise par jour c'est-à-dire 800 mg/200 mg. Votre médecin vous dira le nombre de comprimés à prendre. Les patients adultes ayant déjà pris des médicaments antiviraux peuvent prendre les comprimés Kaletra en une prise par jour c'est-à-dire une dose de 800 mg/200 mg si leur médecin décide que ce schéma d'administration est approprié.
- Les comprimés Kaletra ne doivent pas être pris en une prise par jour en cas d'association avec l'éfavirenz, la névirapine, la carbamazépine, le phénobarbital et la phénytoïne.
- Kaletra comprimé peut être administré au cours ou en dehors d'un repas.

Utilisation chez les enfants de 2 ans et plus

- Pour les enfants, le médecin déterminera la dose correcte (le nombre de comprimés) en fonction de leur taille et de leur poids.
- Kaletra comprimé peut être administré au cours ou en dehors d'un repas.

Kaletra est également disponible en comprimés à 200 mg/50 mg. La solution buvable de Kaletra est disponible pour les patients ne pouvant pas prendre de comprimés.

Si vous ou votre enfant avez pris plus de Kaletra que vous n'auriez dû

- Si vous avez pris plus de Kaletra que vous n'auriez dû, contactez immédiatement votre médecin.
- Si vous ne pouvez joindre votre médecin, allez à l'hôpital.

Si vous ou votre enfant oubliez de prendre Kaletra

Si vous prenez Kaletra en deux prises par jour

- Si vous constatez que vous avez oublié de prendre une dose dans les 6 heures qui suivent l'heure habituelle de la prise, prenez la dose oubliée dès que possible puis continuez à prendre la dose habituelle à intervalles réguliers, comme prescrit par votre médecin.
- Si vous constatez que vous avez oublié de prendre une dose plus de 6 heures après l'heure habituelle de la prise, ne prenez pas la dose oubliée. Prenez la dose suivante à l'heure habituelle. Ne prenez pas de dose double pour compenser la dose que vous avez oublié de prendre.

Si vous prenez Kaletra en une prise par jour

- Si vous constatez que vous avez oublié de prendre une dose dans les 12 heures qui suivent l'heure habituelle de la prise, prenez la dose oubliée dès que possible puis continuez à prendre la dose habituelle à intervalles réguliers, comme prescrit par votre médecin.
- Si vous constatez que vous avez oublié de prendre une dose plus de 12 heures après l'heure habituelle de la prise, ne prenez pas la dose oubliée. Prenez la dose suivante à l'heure habituelle. Ne prenez pas de dose double pour compenser la dose que vous avez oublié de prendre.

Si vous ou votre enfant arrêtez de prendre Kaletra

- N'arrêtez pas de prendre Kaletra et ne modifiez pas sa dose quotidienne sans consulter auparavant votre médecin.
- Vous devez prendre Kaletra tous les jours afin que votre infection à VIH puisse être contrôlée, même si votre état de santé s'est amélioré.
- Bien respecter la prescription de Kaletra permet de réduire le risque de survenue d'une résistance à ce médicament.
- Si un effet indésirable ne vous permet pas de prendre Kaletra selon votre prescription, informez-en immédiatement votre médecin.
- Veillez à toujours disposer d'une quantité suffisante de Kaletra afin de ne pas en manquer. Si vous voyagez ou si vous devez être hospitalisé(e), assurez-vous de disposer d'une quantité suffisante de Kaletra pour pouvoir le prendre jusqu'au moment où vous pourrez vous réapprovisionner.
- Continuez à prendre Kaletra tant que votre médecin ne vous donne pas d'autres instructions.

4. Quels sont les effets indésirables éventuels

Comme tous les médicaments, Kaletra peut provoquer des effets indésirables, mais ils ne surviennent pas systématiquement chez tout le monde. Il peut être difficile de savoir si les effets indésirables observés sont dus à Kaletra, à l'un des autres médicaments que vous prenez simultanément ou à des complications de l'infection par le VIH.

Une augmentation du poids ainsi que des taux de lipides et de glucose dans le sang peuvent survenir au cours d'un traitement contre le VIH. Ces modifications sont en partie dues à une amélioration de votre état de santé et du mode de vie ; concernant l'augmentation des lipides sanguins, celle-ci est parfois liée aux médicaments contre le VIH. Votre médecin procèdera à des examens afin d'évaluer ces changements.

Les effets indésirables suivants ont été rapportés par des patients qui ont pris ce médicament.

Vous devez prévenir rapidement votre médecin si vous éprouvez l'un des troubles ci-dessous ou tout autre symptôme. Si les troubles persistent ou s'aggravent, consultez votre médecin.

Très fréquent : pouvant affecter plus d'1 personne sur 10

- diarrhée ;
- nausées ;
- infection respiratoire haute.

Fréquent : pouvant affecter jusqu'à 1 personne 10

- inflammation du pancréas ;
- vomissements, grossissement du ventre, douleur dans la région haute et basse de l'estomac, flatulences passagères, indigestion, perte de l'appétit, reflux douloureux de votre estomac dans votre œsophage ;
 - **Prévenez votre médecin** si vous avez des nausées, des vomissements ou des maux de ventre, car ces troubles pourraient être dus à une pancréatite (inflammation du pancréas).
- gonflement ou inflammation de l'estomac, des intestins ou du côlon ;
- augmentation du taux de cholestérol et des triglycérides (une forme de graisse) dans votre sang, pression artérielle élevée ;
- diminution de la capacité de votre corps à retenir le sucre dont diabète sucré, perte de poids ;
- faible nombre de globules rouges et de globules blancs destinés à combattre une infection ;
- éruption cutanée, eczéma, accumulation d'écailles de peau grasse ;
- étourdissement, anxiété, difficulté à dormir ;
- sensation de fatigue, manque de force et d'énergie, maux de tête dont migraine ;
- hémorroïdes ;
- inflammation du foie dont augmentation des enzymes hépatiques ;
- réactions allergiques dont urticaire et inflammation dans la bouche ;
- infection respiratoire basse ;
- augmentation des ganglions lymphatiques ;
- impuissance, règles anormalement abondantes ou prolongées ou absence de règles ;
- troubles musculaires comme faiblesse ou spasmes, douleur dans les articulations, les muscles et le dos ;
- lésions des nerfs périphériques ;
- sueurs nocturnes, démangeaisons, éruption cutanée dont apparition de boursoufflures sur la peau, infection cutanée, inflammation de la peau ou des pores capillaires, accumulation de liquide dans les cellules ou les tissus.

Peu fréquent : pouvant affecter jusqu'à 1 personne sur 100

- rêves anormaux ;
- perte ou altération du goût ;
- perte des cheveux ;
- une anomalie sur votre électrocardiogramme (ECG) appelée bloc auriculo-ventriculaire ;
- plaque se déposant à l'intérieur de vos artères qui peut entraîner une attaque cardiaque ou un accident vasculaire cérébral ;
- inflammation des vaisseaux sanguins et des capillaires ;
- inflammation du conduit biliaire ;
- agitation incontrôlée de votre corps ;
- constipation ;

- inflammation d'une veine profonde due à un caillot de sang ;
- sécheresse de la bouche ;
- défécation involontaire ;
- inflammation de la première partie du petit intestin juste après l'estomac, lésion ou ulcère du tractus digestif, saignement intestinal ou rectal ;
- globules rouges dans les urines ;
- coloration jaune de la peau ou du blanc des yeux (ictère) ;
- dépôt de graisse dans le foie, augmentation du volume du foie ;
- non fonctionnement des testicules ;
- apparition de symptômes liés à une infection latente dans votre corps (syndrome de reconstitution immunitaire) ;
- augmentation de l'appétit ;
- taux anormalement élevé de bilirubine (pigment produit lors de la dégradation des globules rouges) dans le sang ;
- diminution du désir sexuel ;
- inflammation du rein ;
- destruction osseuse due à une faible irrigation sanguine régionale ;
- lésions buccales ou ulcérations, inflammation de l'intestin ou de l'estomac ;
- insuffisance rénale ;
- destruction des fibres musculaires avec libération du contenu des fibres musculaires (myoglobine) dans le sang ;
- un bruit dans une oreille ou les deux, par exemple un bourdonnement, un tintement ou un sifflement ;
- tremblements ;
- fermeture anormale de l'une des valves de votre cœur (valve tricuspide) ;
- vertiges ;
- trouble oculaire, vision anormale ;
- gain de poids.

Rare : pouvant affecter jusqu'à 1 personne sur 1 000

- éruption cutanée bulleuse sévère ou mettant en jeu le pronostic vital (syndrome de Stevens-Johnson et érythème polymorphe).

Fréquence indéterminée : la fréquence ne peut être estimée sur la base des données disponibles.

- calculs rénaux.

Si vous ressentez un des effets mentionnés comme grave ou si vous présentez des effets indésirables non mentionnés dans cette notice, veuillez en informer votre médecin ou votre pharmacien.

Déclaration des effets secondaires

Si vous ressentez un quelconque effet indésirable, parlez-en à votre médecin ou votre pharmacien. Ceci s'applique aussi à tout effet indésirable qui ne serait pas mentionné dans cette notice. Vous pouvez également déclarer les effets indésirables directement via [le système national de déclaration décrit en Annexe V](#). En signalant les effets indésirables, vous contribuez à fournir davantage d'informations sur la sécurité du médicament.

5. Comment conserver Kaletra

- Tenir ce médicament hors de la vue et de la portée des enfants.
- N'utilisez pas Kaletra après la date de péremption indiquée sur le conditionnement. La date de péremption fait référence au dernier jour de ce mois.
- Ce médicament ne nécessite pas de précautions particulières de conservation.
- N'utilisez pas ce médicament si vous remarquez une décoloration.

Comment jeter des comprimés inutilisés de Kaletra ?

Ne jetez aucun médicament au tout-à-l'égout. Demandez à votre pharmacien d'éliminer les médicaments que vous n'utilisez plus. Ces mesures contribueront à protéger l'environnement.

6. Contenu de l'emballage et autres informations

Ce que contient Kaletra

Les substances actives sont le lopinavir et le ritonavir.
Chaque comprimé de Kaletra contient 100 mg de lopinavir et 25 mg de ritonavir.

Les autres composants sont :

Comprimé

Silice colloïdale anhydre, copovidone, fumarate de stéaryle sodique, laurate de sorbitan.

Pelliculage du comprimé

Polyvinylalcool, talc, dioxyde de titane, macrogols type 3350, oxyde ferrique rouge E172.

Comment se présente Kaletra et contenu de l'emballage extérieur

Les comprimés pelliculés de Kaletra sont rose pâle gravés du [logo ABBOTT] et de « AC ».

Kaletra 100 mg/25 mg comprimé pelliculé est disponible en 1 flacon plastique de 60 comprimés.

Titulaire de l'Autorisation de mise sur le marché :

AbbVie Deutschland GmbH & Co. KG, Knollstrasse, 67061 Ludwigshafen, Allemagne

Fabricant :

AbbVie Deutschland GmbH & Co. KG, Knollstrasse, 67061 Ludwigshafen, Allemagne

Pour toute information complémentaire concernant ce médicament, veuillez prendre contact avec le représentant local du titulaire de l'autorisation de mise sur le marché :

België/Belgique/Belgien

AbbVie SA
Tél/Tel: +32 10 477811

България

АБВИ ЕООД
Тел.: +359 2 90 30 430

Česká republika

AbbVie s.r.o.
Tel: +420 233 098 111

Danmark

AbbVie A/S
Tlf: +45 72 30-20-28

Deutschland

AbbVie Deutschland GmbH & Co. KG
Tel: 00800 222843 33 (gebührenfrei)
Tel: +49 (0) 611 / 1720-0

Lietuva

AbbVie UAB
Tel: +370 5 205 3023

Luxembourg/Luxemburg

AbbVie SA
Belgique/Belgien
Tél/Tel: +32 10 477811

Magyarország

AbbVie Kft.
Tel.: +36 1 455 8600

Malta

V.J.Salomone Pharma Limited
Tel: +356 22983201

Nederland

AbbVie B.V.
Tel: +31 (0)88 322 2843

Eesti
AbbVie OÜ
Tel: +372 623 1011

Ελλάδα
AbbVie ΦΑΡΜΑΚΕΥΤΙΚΗ Α.Ε.
Τηλ: +30 214 4165 555

España
AbbVie Spain, S.L.U.
Tel: +34 9 1 384 910

France
AbbVie
Tél: +33 (0)1 45 60 13 00

Hrvatska
AbbVie d.o.o.
Tel: +385 (0)1 5625 501

Ireland
AbbVie Limited
Tel: +353 (0)1 4287900

Ísland
Vistor hf.
Tel: +354 535 7000

Italia
AbbVie S.r.l.
Tel: +39 06 928921

Κύπρος
Lifepharm (Z.A.M.) Ltd
Τηλ: +357 22 34 74 40

Latvija
AbbVie SIA
Tel: +371 67605000

Norge
AbbVie AS
Tlf: +47 67 81 80 00

Österreich
AbbVie GmbH
Tel: +43 1 20589-0

Polska
AbbVie Sp. z o.o.
Tel.: +48 22 372 78 00

Portugal
AbbVie, Lda.
Tel: +351 (0)21 1908400

România
AbbVie S.R.L.
Tel: +40 21 529 30 35

Slovenija
AbbVie Biofarmaceutvska družba d.o.o.
Tel: +386 (1)32 08 060

Slovenská republika
AbbVie s.r.o.
Tel: +421 2 5050 0777

Suomi/Finland
AbbVie Oy
Puh/Tel: +358 (0) 10 2411 200

Sverige
AbbVie AB
Tel: +46 (0)8 684 44 600

United Kingdom (Northern Ireland)
AbbVie Deutschland GmbH & Co. KG
Tel: +44 (0)1628 561090

La dernière date à laquelle cette notice a été révisée est [MM/AAAA]

Des informations détaillées sur ce médicament sont disponibles sur le site internet de l'Agence européenne des médicaments <http://www.ema.europa.eu>.