

ANNEXE I

RÉSUMÉ DES CARACTÉRISTIQUES DU PRODUIT

1. DÉNOMINATION DU MÉDICAMENT

Signifor 0,3 mg solution injectable
Signifor 0,6 mg solution injectable
Signifor 0,9 mg solution injectable

2. COMPOSITION QUALITATIVE ET QUANTITATIVE

Signifor 0,3 mg solution injectable

Une ampoule de 1 ml contient 0,3 mg de pasiréotide (sous forme de diaspartate de pasiréotide).

Signifor 0,6 mg solution injectable

Une ampoule de 1 ml contient 0,6 mg de pasiréotide (sous forme de diaspartate de pasiréotide).

Signifor 0,9 mg solution injectable

Une ampoule de 1 ml contient 0,9 mg de pasiréotide (sous forme de diaspartate de pasiréotide).

Pour la liste complète des excipients, voir rubrique 6.1.

3. FORME PHARMACEUTIQUE

Solution injectable (solution injectable).

Solution incolore limpide.

4. INFORMATIONS CLINIQUES

4.1 Indications thérapeutiques

Traitement de la maladie de Cushing chez les patients adultes pour lesquels la chirurgie n'est pas envisageable ou en cas d'échec de la chirurgie.

4.2 Posologie et mode d'administration

Posologie

La dose initiale recommandée est de 0,6 mg de pasiréotide en injection sous-cutanée deux fois par jour.

Le bénéfice clinique doit être évalué après deux mois de traitement par Signifor. Chez les patients qui présentent une diminution significative du taux de cortisol libre urinaire (CLU), le traitement par Signifor doit être poursuivi tant qu'il apporte un bénéfice. Une augmentation de la dose à 0,9 mg peut être envisagée sur la base de la réponse au traitement, à condition que la dose de 0,6 mg soit bien tolérée par le patient. En l'absence de réponse à Signifor au bout de deux mois, l'arrêt du traitement doit être envisagé.

A tout moment pendant le traitement, la prise en charge d'effets indésirables suspectés peut nécessiter une réduction temporaire de la dose de Signifor. Il est recommandé de diminuer la dose par paliers de 0,3 mg deux fois par jour.

Si une dose de Signifor est oubliée, l'injection suivante doit être administrée au moment habituel. La dose ne doit pas être doublée pour compenser la dose oubliée.

Passage de la forme intramusculaire à la forme sous-cutanée

Aucune donnée clinique n'est disponible sur le passage de la forme intramusculaire du pasiréotide à la forme sous-cutanée. Si un tel changement est nécessaire, il est recommandé d'attendre au moins 28 jours entre la dernière injection intramusculaire et la première injection sous-cutanée, et d'initier les injections sous-cutanées à la dose de 0,6 mg de pasiréotide deux fois par jour. La réponse au traitement et la tolérance du patient doivent être surveillées et des ajustements de dose peuvent être nécessaires.

Populations particulières

Population pédiatrique

La sécurité et l'efficacité de Signifor chez les enfants et adolescents âgés de 0 à 18 ans n'ont pas été établies. Aucune donnée n'est disponible.

Patients âgés (≥ 65 ans)

Les données concernant l'utilisation de Signifor chez les patients âgés de plus de 65 ans sont limitées, mais aucune observation ne semble indiquer qu'une adaptation posologique soit nécessaire chez ces patients (voir rubrique 5.2).

Insuffisance rénale

Aucune adaptation de la dose n'est nécessaire chez les patients présentant une insuffisance rénale (voir rubrique 5.2).

Insuffisance hépatique

Aucune adaptation posologique n'est nécessaire chez les patients présentant une insuffisance hépatique légère (Child Pugh A). La dose initiale recommandée chez les patients présentant une insuffisance hépatique modérée (Child Pugh B) est de 0,3 mg deux fois par jour (voir rubrique 5.2). La dose maximale recommandée chez ces patients est de 0,6 mg deux fois par jour. Signifor ne doit pas être utilisé chez les patients présentant une insuffisance hépatique sévère (Child Pugh C) (voir rubrique 4.3 et 4.4).

Mode d'administration

Signifor doit être administré par voie sous-cutanée, en auto-injection par le patient. Le médecin ou un professionnel de santé doit apprendre au patient comment injecter Signifor par voie sous-cutanée.

L'utilisation du même site pour deux injections consécutives doit être évitée. L'injection ne doit pas être administrée sur un site présentant des signes d'inflammation ou d'irritation. Les sites préférables pour les injections sous-cutanées sont le haut des cuisses et l'abdomen (à l'exception du nombril ou de la taille).

Pour plus de détails concernant la manipulation du médicament, voir la rubrique 6.6.

4.3 Contre-indications

Hypersensibilité à la substance active ou à l'un des excipients mentionnés à la rubrique 6.1.

Insuffisance hépatique sévère (Child Pugh C).

4.4 Mises en garde spéciales et précautions d'emploi

Métabolisme glucidique

Des modifications de la glycémie ont été fréquemment rapportées chez des volontaires sains et des patients recevant le pasiréotide. Des cas d'hyperglycémie et, moins fréquemment, d'hypoglycémie, ont été rapportés chez les sujets participant aux études cliniques du pasiréotide (voir rubrique 4.8).

Le niveau d'hyperglycémie semble être plus élevé chez les patients présentant un état pré-diabétique ou un diabète installé. Au cours de l'étude clinique pivotale, les taux d'HbA_{1c} ont augmenté de manière significative et se sont stabilisés, mais ils ne sont pas revenus aux valeurs initiales (voir rubrique 4.8). La plupart des cas d'arrêt du traitement et un taux plus élevé d'événements indésirables sévères liés à l'hyperglycémie ont été rapportés chez les patients traités à la dose de 0,9 mg deux fois par jour.

Le développement d'une hyperglycémie semble être lié à la diminution de la sécrétion d'insuline (en particulier pendant la période post-dose) et d'hormones incrétines (GLP-1 [glucagon-like peptide-1] et GIP [glucose-dependent insulintropic polypeptide]).

Le statut glycémique (glycémie à jeun/hémoglobine A_{1c} [GAJ/HbA_{1c}]) doit être évalué avant l'instauration du traitement par pasiréotide. La surveillance de la glycémie à jeun et de l'HbA_{1c} pendant le traitement doit suivre les recommandations établies. L'auto-surveillance de la glycémie et/ou les dosages de la glycémie à jeun doivent être effectués toutes les semaines pendant les deux à trois premiers mois et régulièrement ensuite, si cela est cliniquement justifié, ainsi que pendant les deux à quatre semaines qui suivent une augmentation de dose. De plus, une surveillance de la glycémie à jeun à 4 semaines et de l'HbA_{1c} 3 mois après la fin du traitement doit être réalisée.

En cas de développement d'une hyperglycémie chez un patient traité par Signifor, il est recommandé d'instaurer ou d'adapter le traitement antidiabétique, en suivant les recommandations thérapeutiques établies pour la prise en charge de l'hyperglycémie. Si l'hyperglycémie non contrôlée persiste malgré un traitement médical approprié, la dose de Signifor doit être diminuée ou le traitement arrêté (voir également rubrique 4.5).

Des cas d'acidocétose ont été rapportés sous Signifor en post-commercialisation chez des patients avec ou sans antécédents de diabète. Une acidocétose doit être recherchée chez les patients qui présentent des signes et des symptômes évoquant une acidose métabolique sévère qu'ils aient ou non des antécédents de diabète.

Chez les patients qui présentent un mauvais contrôle glycémique (défini par une valeur d'HbA_{1c} > 8 % sous traitement antidiabétique), la prise en charge et la surveillance du diabète doivent être intensifiées avant l'instauration du traitement par pasiréotide et pendant le traitement.

Paramètres hépatiques

Des élévations transitoires légères des transaminases sont généralement observées chez les patients traités par le pasiréotide. De rares cas d'élévations concomitantes de l'ALAT (alanine aminotransférase) à > 3 x LSN et de la bilirubine à > 2 x LSN ont également été observés (voir rubrique 4.8). Il est recommandé de contrôler la fonction hépatique avant l'instauration du traitement et après une, deux, quatre, huit et douze semaines de traitement. Par la suite, la fonction hépatique doit être surveillée quand cela est cliniquement indiqué.

Les patients qui présentent une augmentation des taux de transaminases doivent avoir une deuxième évaluation de la fonction hépatique afin de confirmer cette observation. Si celle-ci est confirmée, le patient doit être suivi par des contrôles fréquents de la fonction hépatique jusqu'au retour des valeurs aux niveaux pré-thérapeutiques. Le traitement par pasiréotide doit être arrêté si le patient développe un ictère ou d'autres signes évocateurs d'une dysfonction hépatique cliniquement significative, en cas d'augmentation prolongée de l'ASAT (aspartate aminotransférase) ou de l'ALAT à ≥ 5 x LSN ou en cas d'élévations simultanées de l'ALAT ou de l'ASAT à > 3 x LSN et de la bilirubine à > 2 x LSN. Après l'arrêt du traitement par pasiréotide, les patients doivent être surveillés jusqu'à la résolution des problèmes. Le traitement ne doit pas être repris.

Evénements cardiovasculaires

Des cas de bradycardie ont été rapportés avec pasiréotide (voir rubrique 4.8). Une surveillance étroite est recommandée chez les patients présentant une cardiopathie et/ou des facteurs de risque de

bradycardie, par exemple antécédents de bradycardie cliniquement significative ou d'infarctus du myocarde aigu, bloc cardiaque de haut degré, insuffisance cardiaque congestive (classe NYHA III ou IV), angor instable, tachycardie ventriculaire soutenue, fibrillation ventriculaire. Une adaptation de la dose des médicaments tels que bêta-bloquants, inhibiteurs calciques ou médicaments destinés à contrôler l'équilibre électrolytique peut s'avérer nécessaire (voir rubrique 4.5).

Dans deux études spécifiques chez des volontaires sains, le pasiréotide a entraîné un allongement de l'intervalle QT sur l'ECG. La pertinence clinique de cet allongement n'est pas connue.

Dans les études cliniques menées chez des patients présentant une maladie de Cushing, un intervalle QTcF > 500 ms a été observé chez 2/201 patients. Ces épisodes ont été sporadiques et ne sont survenus qu'une fois, sans répercussions cliniques observées. Il n'a pas été rapporté d'épisodes de torsades de pointes dans ces études ou dans les études cliniques menées dans d'autres populations de patients.

Le pasiréotide doit être utilisé avec prudence et le rapport bénéfice/risque doit être soigneusement évalué chez les patients présentant un risque significatif d'allongement de l'intervalle QTc, par exemple en cas de :

- syndrome du QT long congénital.
- cardiopathie non contrôlée ou sévère incluant infarctus du myocarde récent, insuffisance cardiaque congestive, angor instable ou bradycardie cliniquement significative.
- traitement par des antiarythmiques ou par d'autres substances connues pour entraîner un allongement de l'intervalle QT (voir rubrique 4.5).
- hypokaliémie et/ou hypomagnésémie.

Il est recommandé de surveiller un effet sur l'intervalle QTc et un ECG doit être pratiqué avant l'instauration du traitement par Signifor, une semaine après le début du traitement et lorsque cela est cliniquement indiqué par la suite. L'hypokaliémie et/ou l'hypomagnésémie doivent être corrigées avant le début du traitement par Signifor et surveillées régulièrement pendant le traitement.

Hypocortisolisme

Le traitement par Signifor entraîne une suppression rapide de la sécrétion d'ACTH (hormone corticotrope) chez les patients présentant une maladie de Cushing. L'inhibition rapide, complète ou presque complète de la sécrétion d'ACTH peut entraîner une diminution des taux sanguin de cortisol et éventuellement un hypocortisolisme/hypoadrénalisme transitoire.

Il est donc nécessaire de surveiller et d'informer les patients sur les signes et symptômes associés à l'hypocortisolisme (par exemple faiblesse, fatigue, anorexie, nausées, vomissements, hypotension, hyperkaliémie, hyponatrémie, hypoglycémie). En cas d'hypocortisolisme documenté, un traitement de substitution temporaire par stéroïde exogène (hydrocortisone, glucocorticoïde) et/ou une réduction de la dose ou l'interruption du traitement par Signifor peuvent s'avérer nécessaires.

Vésicule biliaire et événements associés

La lithiase biliaire (calculs biliaires) est un effet indésirable connu associé à l'utilisation au long cours d'analogues de la somatostatine et elle a été rapportée fréquemment dans les études cliniques menées avec pasiréotide (voir rubrique 4.8). Des cas de cholangite ont été rapportés en post-commercialisation chez des patients traités par Signifor. La majorité de ces cas de cholangite ont été rapportés comme étant une complication de calculs biliaires. Il est donc recommandé de pratiquer une échographie de la vésicule biliaire avant l'instauration du traitement par Signifor et à intervalles de 6 à 12 mois pendant le traitement. Chez les patients traités par Signifor, la présence de calculs biliaires est généralement asymptomatique ; les lithiases symptomatiques doivent être prises en charge conformément à la pratique clinique.

Hormones hypophysaires

L'activité pharmacologique du pasiréotide simulant celle de la somatostatine, un freinage des hormones hypophysaires autres que l'ACTH ne peut pas être exclu. Une surveillance de la fonction hypophysaire (par exemple TSH/T4 libre, GH/IGF-1) avant l'instauration du traitement par Signifor et régulièrement pendant le traitement doit être envisagée quand cela est cliniquement indiqué.

Effet sur la fécondité

Les bénéfices thérapeutiques d'une diminution ou d'une normalisation des taux sériques de cortisol pourraient éventuellement restaurer la fertilité chez les patientes présentant une maladie de Cushing. Il est conseillé aux femmes en âge de procréer d'utiliser une contraception adéquate au cours du traitement par Signifor (voir rubrique 4.6).

Insuffisance rénale

En raison de l'augmentation de l'exposition au médicament sous sa forme non liée, Signifor doit être utilisé avec prudence chez les patients souffrant d'insuffisance rénale sévère ou d'une maladie rénale terminale (voir rubrique 5.2).

Teneur en sodium

Ce médicament contient moins de 1 mmol de sodium (23 mg) par dose, ce qui signifie qu'il est essentiellement « sans sodium ».

4.5 Interactions avec d'autres médicaments et autres formes d'interactions

Interactions pharmacocinétiques prévisibles entraînant des effets sur pasiréotide

L'effet du vérapamil, un inhibiteur de la P-gp, sur la pharmacocinétique du pasiréotide administré par voie sous-cutanée a été évalué dans une étude d'interaction menée chez des volontaires sains. Aucun effet sur la pharmacocinétique (taux ou degré d'exposition) du pasiréotide n'a été observé.

Interactions pharmacocinétiques prévisibles entraînant des effets sur d'autres médicaments

Le pasiréotide peut diminuer la biodisponibilité relative de la ciclosporine. En cas d'association de pasiréotide et de ciclosporine, une adaptation de la dose de ciclosporine peut être nécessaire pour maintenir les concentrations thérapeutiques.

Interactions pharmacodynamiques prévisibles

Médicaments induisant un allongement de l'intervalle QT

Pasiréotide doit être utilisé avec prudence chez les patients qui reçoivent des médicaments entraînant un allongement de l'intervalle QT tels que : antiarythmiques de classe Ia (par exemple quinidine, procainamide, disopyramide), antiarythmiques de classe III (par exemple amiodarone, dronedarone, sotalol, dofétilide, ibutilide), certains antibactériens (érythromycine intraveineuse, pentamidine injectable, clarithromycine, moxifloxacine), certains neuroleptiques (par exemple chlorpromazine, thioridazine, fluphénazine, pimozide, halopéridol, tiapride, amisulpride, sertindole, méthadone), certains antihistaminiques (par exemple terféndine, astémizole, mizolastine), antipaludéens (par exemple chloroquine, halofantrine, luméfántrine), certains antifongiques (kétoconazole, sauf dans les shampoings) (voir également rubrique 4.4).

Médicaments bradycardisants

Une surveillance clinique de la fréquence cardiaque, en particulier en début de traitement, est recommandée chez les patients recevant du pasiréotide en association avec des médicaments à effet bradycardisant tels que les bêta-bloquants (par exemple métoprolol, cartéolol, propranolol, sotalol), les inhibiteurs de l'acétylcholinestérase (par exemple rivastigmine, physostigmine), certains inhibiteurs

calciques (par exemple vérapamil, diltiazem, bépridil), certains antiarythmiques (voir également rubrique 4.4).

Insuline et médicaments antidiabétiques

Des adaptations posologiques (diminution ou augmentation) de l'insuline et des antidiabétiques (par exemple metformine, liraglutide, vildagliptine, natéglinide) peuvent être nécessaires en cas de co-administration avec pasiréotide (voir également rubrique 4.4).

4.6 Fertilité, grossesse et allaitement

Grossesse

Les données sur l'utilisation de pasiréotide chez la femme enceinte sont limitées. Les études effectuées chez l'animal ont mis en évidence une toxicité sur la reproduction (voir rubrique 5.3). L'utilisation de pasiréotide n'est pas recommandée pendant la grossesse et chez les femmes en âge de procréer n'utilisant pas de contraception (voir rubrique 4.4).

Allaitement

On ne sait pas si pasiréotide est excrété dans le lait maternel. Les données disponibles chez la ratte ont mis en évidence l'excrétion du pasiréotide dans le lait (voir rubrique 5.3). L'allaitement doit être interrompu au cours du traitement avec Signifor.

Fertilité

Les études effectuées chez le rat ont mis en évidence des effets sur les paramètres de la reproduction chez la femelle (voir rubrique 5.3). La pertinence clinique de ces effets chez l'homme n'est pas connue.

4.7 Effets sur l'aptitude à conduire des véhicules et à utiliser des machines

Signifor peut avoir une influence mineure sur l'aptitude à conduire des véhicules et à utiliser des machines. Les patients doivent être informés d'être prudents lors de la conduite de véhicules ou de l'utilisation de machines s'ils ressentent une fatigue, des vertiges ou des maux de tête pendant le traitement par Signifor.

4.8 Effets indésirables

Synthèse du profil de sécurité

Au total, 201 patients présentant une maladie de Cushing ont reçu Signifor dans les études de phases II et III. Le profil de tolérance de Signifor a concordé avec celui de la classe des analogues de la somatostatine, à l'exception de l'occurrence d'hypocortisolisme et du degré d'hyperglycémie.

Les données présentées ci-dessous sont celles de l'exposition à Signifor de 162 patients présentant une maladie de Cushing dans l'étude de phase III. Lors de l'inclusion dans l'étude, les patients ont été randomisés pour recevoir deux doses quotidiennes de 0,6 mg ou 0,9 mg de Signifor. L'âge moyen des patients était d'environ 40 ans et la majorité des patients (77,8 %) étaient des femmes. La majorité des patients (83,3 %) présentaient une maladie de Cushing persistante ou récidivante et quelques patients (≤ 5 %) de chaque groupe de traitement avaient reçu antérieurement une radiothérapie hypophysaire. L'exposition médiane au traitement jusqu'à la date de clôture de l'analyse principale de l'efficacité et de la sécurité était de 10,37 mois (0,03-37,8), avec une exposition d'au moins 6 mois chez 66,0 % des patients.

Des effets indésirables de grades 1 et 2 ont été rapportés chez 57,4 % des patients. Des effets indésirables de grade 3 ont été observés chez 35,8 % des patients et des effets indésirables de grade 4 chez 2,5 % des patients. Les effets indésirables de grades 3 et 4 ont été liés essentiellement à

l'hyperglycémie. Les effets indésirables les plus fréquents (incidence $\geq 10\%$) ont été : diarrhée, nausées, douleurs abdominales, lithiase biliaire, réactions au site d'injection, hyperglycémie, diabète, fatigue et augmentation de l'hémoglobine glyquée.

Tableau des effets indésirables

Les événements indésirables rapportés jusqu'à la date de clôture de l'analyse sont présentés dans le Tableau 1. Les effets indésirables sont présentés par classe de systèmes d'organes principale MedDRA. Au sein de chaque classe de systèmes d'organes, les effets indésirables sont classés par fréquence. Au sein de chaque groupe de fréquence, les effets indésirables sont présentés suivant un ordre décroissant de gravité. Les fréquences sont définies comme suit : très fréquent ($\geq 1/10$); fréquent ($\geq 1/100, < 1/10$); peu fréquent ($\geq 1/1\ 000, < 1/100$) ; fréquence indéterminée (ne peut pas être estimée sur la base des données disponibles).

Tableau 1 Effets indésirables observés dans l'étude de phase III et après commercialisation chez des patients présentant une maladie de Cushing

Classe de systèmes d'organes	Très fréquent	Fréquent	Peu fréquent	Fréquence indéterminée
Affections hématologiques et du système lymphatique			Anémie	
Affections endocriniennes		Insuffisance surrénalienne		
Troubles du métabolisme et de la nutrition	Hyperglycémie, diabète	Diminution de l'appétit, diabète de type 2, intolérance au glucose		Acidocétose diabétique
Affections du système nerveux		Céphalées, vertiges		
Affections cardiaques		Bradycardie sinusale, allongement de l'intervalle QT		
Affections vasculaires		Hypotension		
Affections gastro-intestinales	Diarrhée, douleurs abdominales, nausées	Vomissements, douleurs abdominales hautes		
Affections hépatobiliaires	Lithiase biliaire	Cholécystite*, cholestase		
Affections de la peau et du tissu sous-cutané		Alopécie, prurit		
Affections musculo-squelettiques et systémiques		Myalgie, arthralgie		
Troubles généraux et anomalies au site d'administration	Réaction au site d'injection, fatigue			

Investigations	Augmentation de l'hémoglobine glyquée	Élévation des gamma-glutamyltransférases, élévation des alanines aminotransférases, élévation des aspartate aminotransférases, élévation de la lipase, élévation de la glycémie, élévation de l'amylasémie, allongement du temps de Quick		
* La cholécystite inclut la cholécystite aiguë				

Description d'effets indésirables sélectionnés

Troubles du métabolisme glucidique

L'élévation de la glycémie a été l'anomalie biologique de grade 3 la plus fréquente (23,2 % des patients) dans l'étude de phase III menée chez des patients présentant une maladie de Cushing. Les augmentations moyennes de l'HbA_{1c} ont été moins prononcées chez les patients qui avaient une glycémie normale (n = 62 au total) lors de l'inclusion dans l'étude (respectivement 5,29 % et 5,22 % lors de l'inclusion et 6,50 % et 6,75 % au mois 6 pour les groupes de dose 0,6 et 0,9 mg deux fois par jour) par rapport aux patients ayant un prédiabète (n = 38 au total ; 5,77 % et 5,71 % lors de l'inclusion et 7,45 % et 7,13 % au mois 6) ou aux patients diabétiques (n = 54 au total ; 6,50 % et 6,42 % lors de l'inclusion et 7,95 % et 8,30 % au mois 6). Les augmentations des valeurs moyennes de la glycémie à jeun ont été fréquentes au cours du premier mois de traitement, une diminution et une stabilisation étant observées les mois suivants. Les valeurs de la glycémie à jeun et de l'HbA_{1c} ont généralement diminué dans les 28 jours suivant l'arrêt du pasiréotide mais sont restées supérieures aux valeurs initiales. Des données de suivi à long terme ne sont pas disponibles. Les patients qui avaient un taux initial d'HbA_{1c} ≥ 7 % ou qui recevaient des agents antidiabétiques avant la randomisation ont eu tendance à présenter des modifications moyennes de la glycémie à jeun et de l'HbA_{1c} plus importantes que les autres patients. Des effets indésirables d'hyperglycémie et de diabète ont entraîné la sortie de l'étude de respectivement 5 (3,1 %) et 4 (2,5 %) patients. Un cas de cétose et un cas d'acidocétose ont été rapportés lors de l'usage compassionnel de Signifor.

Il est recommandé de surveiller la glycémie chez les patients traités par Signifor (voir rubrique 4.4).

Affections gastro-intestinales

Des affections gastro-intestinales ont été rapportées fréquemment chez les patients traités par Signifor. Ces effets ont été généralement de faible grade, n'ont pas nécessité d'intervention et ont régressé avec la poursuite du traitement.

Réactions au site d'injection

Des réactions au site d'injection ont été rapportées chez 13,6 % des patients inclus dans l'étude de phase III dans la maladie de Cushing. Des réactions au site d'injection ont également été rapportées dans les études cliniques menées dans d'autres populations. Les réactions ont été rapportées le plus fréquemment comme une douleur locale, un érythème, un hématome, un saignement et un prurit. Ces réactions se sont résolues spontanément et n'ont pas nécessité d'intervention.

Enzymes hépatiques

Des élévations transitoires des enzymes hépatiques ont été rapportées avec les analogues de la somatostatine et ont également été observées chez les patients recevant du pasiréotide dans les études cliniques. Les élévations ont été la plupart du temps asymptomatiques, de faible grade et réversibles avec la poursuite du traitement. De rares cas d'élévations concomitantes de l'ALAT à > 3 x LSN et de la bilirubine à > 2 x LSN ont été observés. Tous les cas d'élévations concomitantes ont été identifiés au cours des dix jours suivant l'instauration du traitement par Signifor. Les patients ont récupéré sans séquelles cliniques et les résultats des tests de la fonction hépatique sont revenus aux valeurs initiales.

après l'arrêt du traitement.

La surveillance des enzymes hépatiques est recommandée avant et pendant le traitement par Signifor (voir rubrique 4.4) si elle est cliniquement justifiée.

Enzymes pancréatiques

Des élévations asymptomatiques de la lipase et de l'amylase ont été observées chez des patients recevant du pasiréotide dans les études cliniques. Les élévations ont été généralement asymptomatiques, de faible grade et réversibles avec la poursuite du traitement. La pancréatite est un effet indésirable potentiel du traitement par les analogues de la somatostatine en raison de l'association entre lithiase biliaire et pancréatite aiguë.

Déclaration des effets indésirables suspectés

La déclaration des effets indésirables suspectés après autorisation du médicament est importante. Elle permet une surveillance continue du rapport bénéfice/risque du médicament. Les professionnels de santé déclarent tout effet indésirable suspecté via le système national de déclaration – voir [Annexe V](#).

4.9 Surdosage

Après administration de doses allant jusqu'à 2,1 mg chez des volontaires sains, des effets indésirables de diarrhée ont été observés à une fréquence élevée.

En cas de surdosage, un traitement symptomatique approprié doit être mis en place, en fonction de l'état clinique du patient, jusqu'à la résolution des symptômes.

5. PROPRIÉTÉS PHARMACOLOGIQUES

5.1 Propriétés pharmacodynamiques

Classe pharmacothérapeutique : hormones hypophysaires et hypothalamiques et analogues, somatostatine et analogues, Code ATC : H01CB05

Mécanisme d'action

Le pasiréotide est un nouvel analogue de la somatostatine injectable, de forme hexapeptide cyclique. Comme les hormones peptidiques naturelles, la somatostatine-14 et la somatostatine-28 (appelée également SRIF [*Somatotropin Release Inhibiting Factor*]) et les autres analogues de la somatostatine, le pasiréotide exerce son activité biologique en se liant aux récepteurs à la somatostatine (SSTR). Cinq sous-types de récepteurs à la somatostatine ont été identifiés : SSTR1, 2, 3, 4 et 5. Ces sous-types de récepteurs sont exprimés dans différents tissus dans les conditions physiologiques normales. Les analogues de la somatostatine se lient aux récepteurs SSTR avec différentes puissances (voir Tableau 2). Pasiréotide se lie avec une haute affinité à quatre des cinq sous-types SSTR.

Tableau 2 Affinités de liaison de la somatostatine (SRIF-14), du pasiréotide, de l'octréotide et du lanréotide aux cinq sous-types de récepteurs de la somatostatine humaine (SSTR1-5)

Substance active	SSTR1	SSTR2	SSTR3	SSTR4	SSTR5
Somatostatine (SRIF-14)	0,93±0,12	0,15±0,02	0,56±0,17	1,5±0,4	0,29±0,04
Pasiréotide	9,3±0,1	1,0±0,1	1,5±0,3	> 1 000	0,16±0,01
Octréotide	280±80	0,38±0,08	7,1±1,4	> 1 000	6,3±1,0
Lanréotide	180±20	0,54±0,08	14±9	230±40	17±5

Les résultats sont présentés sous forme de moyenne ± erreur type de la moyenne des valeurs CI₅₀

exprimées en nmol/l.

Effets pharmacodynamiques

Les récepteurs à la somatostatine sont exprimés dans de nombreux tissus, en particulier dans les tumeurs endocrines qui sécrètent une quantité excessive d'hormones, incluant l'ACTH dans la maladie de Cushing.

Les études *in vitro* ont montré une surexpression des récepteurs SSTR5 par les cellules tumorales corticotropes chez les patients présentant une maladie de Cushing, tandis que les autres sous-types de récepteurs ne sont pas exprimés ou sont exprimés à un niveau significativement plus faible. Pasiréotide se lie à quatre des cinq sous-types de récepteurs et les active, en particulier SSTR5, dans les cellules corticotropes des adénomes sécrétant de l'ACTH, ce qui entraîne l'inhibition de la sécrétion d'ACTH.

Efficacité et sécurité cliniques

Une étude randomisée multicentrique de phase III a été menée pour évaluer la sécurité d'emploi et l'efficacité de différentes doses de Signifor pendant une période de traitement de douze mois chez des patients présentant une maladie de Cushing persistante ou récidivante ou une maladie *de novo* qui n'étaient pas candidats à la chirurgie ou qui refusaient l'intervention.

Dans cette étude, 162 patients ayant un taux de CLU initial $> 1,5 \times \text{LSN}$ ont été randomisés selon un rapport 1/1 pour recevoir une injection sous-cutanée de 0,6 mg ou 0,9 mg de Signifor deux fois par jour. Après trois mois de traitement, les patients qui avaient un taux moyen de CLU sur 24 heures $\leq 2 \times \text{LSN}$ et inférieur ou égal à leur taux initial ont poursuivi le traitement en aveugle à la dose randomisée jusqu'au mois 6. Chez les patients qui ne répondaient pas à ces critères, l'insu a été levé et la dose a été augmentée de 0,3 mg deux fois par jour. Après les six premiers mois de l'étude, les patients sont entrés dans une période de traitement en ouvert de six mois supplémentaires. En l'absence de réponse au mois 6 ou si la réponse n'était pas maintenue pendant la période de traitement en ouvert, la posologie pouvait être augmentée de 0,3 mg deux fois par jour. A tout moment pendant l'étude, la dose pouvait être diminuée par paliers de 0,3 mg deux fois par jour en cas d'intolérance.

Le critère d'efficacité principal était le pourcentage de patients dans chaque groupe ayant obtenu une normalisation du taux moyen de CLU sur 24 heures ($\text{CLU} \leq \text{LSN}$) après 6 mois de traitement et chez lesquels la dose n'avait pas été augmentée (par rapport à la dose attribuée par randomisation) pendant cette période. Les critères secondaires étaient entre autres les modifications par rapport au début de l'étude : du CLU sur 24 heures, de l'ACTH plasmatique, de la cortisolémie et des signes et symptômes cliniques de la maladie de Cushing. Toutes les analyses ont été effectuées sur la base des groupes de doses randomisées.

Les caractéristiques démographiques à l'inclusion étaient bien équilibrées entre les deux groupes de doses randomisées et concordaient avec l'épidémiologie de la maladie. L'âge moyen des patients était d'environ 40 ans et la majorité des patients (77,8 %) étaient des femmes. La majorité des patients (83,3 %) présentaient une maladie de Cushing persistante ou récidivante et quelques patients ($\leq 5 \%$) de chaque groupe de traitement avaient reçu antérieurement une radiothérapie hypophysaire.

Les caractéristiques initiales étaient équilibrées entre les deux groupes de doses randomisées, à l'exception d'une différence notable dans la valeur moyenne du taux de CLU sur 24 heures (1156 nmol/24 h pour le groupe 0,6 mg deux fois par jour et 782 nmol/24 h pour le groupe 0,9 mg deux fois par jour ; valeurs normales : 30-145 nmol/24 h).

Résultats

Au mois 6, une normalisation du taux moyen de CLU a été observée respectivement chez 14,6 % (IC à 95 % : 7,0-22,3) et 26,3 % (IC à 95 % : 16,6-35,9) des patients randomisés dans les groupes pasiréotide 0,6 mg et 0,9 mg deux fois par jour. L'étude a satisfait l'objectif principal d'efficacité pour le groupe 0,9 mg deux fois par jour puisque la limite inférieure de l'IC à 95 % est supérieure au seuil

de 15 % prédéfini. La réponse dans le groupe de dose 0,9 mg a semblé plus élevée chez les patients ayant un taux moyen de CLU plus faible au début de l'étude. Le taux de réponse au mois 12 a été comparable à celui observé au mois 6, avec respectivement 13,4 % et 25,0 % dans les groupes 0,6 mg et 0,9 mg deux fois par jour.

Une analyse d'efficacité de confirmation a été effectuée, dans laquelle les patients ont été classés en trois catégories de réponse, sans tenir compte des augmentations de dose au mois 3 : patients complètement contrôlés ($CLU \leq 1 \times LSN$), partiellement contrôlés ($CLU > 1 \times LSN$, mais avec une réduction du $CLU \geq 50\%$ par rapport aux valeurs initiales) ou non contrôlés (réduction du $CLU < 50\%$). La proportion totale de patients avec un contrôle complet ou partiel du CLU moyen au mois 6 a été de 34 % et de 41 % des patients randomisés pour recevoir les doses de 0,6 mg et 0,9 mg respectivement. Il est probable que les patients non contrôlés aux mois 1 et 2 (90 %) ne seront pas contrôlés aux mois 6 et 12.

Dans les deux groupes de dose, Signifor a induit une diminution du taux moyen de CLU après un mois de traitement, qui s'est maintenue dans le temps.

Des diminutions ont également été démontrées par la variation du pourcentage total des taux moyens et médians de CLU aux mois 6 et 12 par rapport aux valeurs initiales (voir Tableau 3). Des réductions des taux d'ACTH plasmatique ont également été observées à chaque temps d'évaluation dans chaque groupe de dose.

Tableau 3 Variation en pourcentage des taux moyens et médians de CLU par groupe de dose randomisée aux mois 6 et 12 par rapport aux valeurs initiales

		Pasiréotide 0,6 mg deux fois par jour Variation en % (n)	Pasiréotide 0,9 mg deux fois par jour Variation en % (n)
Variation moyenne du CLU (% par rapport à la valeur initiale)	Mois 6	-27,5* (52)	-48,4 (51)
	Mois 12	-41,3 (37)	-54,5 (35)
Variation médiane du CLU (% par rapport à la valeur initiale)	Mois 6	-47,9 (52)	-47,9 (51)
	Mois 12	-67,6 (37)	-62,4 (35)

* Inclut un patient qui avait des résultats significativement aberrants, avec une modification de +542,2 % par rapport à la valeur initiale.

Des diminutions de la pression artérielle systolique et diastolique en position assise, de l'indice de masse corporelle (IMC) et du cholestérol total ont été observées dans les deux groupes de dose au mois 6. Les réductions globales de ces paramètres ont été observées chez des patients avec un contrôle total ou partiel du CLU moyen, mais elles ont eu tendance à être plus importantes chez les patients dont le taux de CLU était normalisé. Des tendances similaires ont été observées au mois 12.

Population pédiatrique

L'Agence européenne des médicaments a accordé une dérogation à l'obligation de soumettre les résultats d'études réalisées avec Signifor dans tous les sous-groupes de la population pédiatrique dans la maladie de Cushing hypophysaire, l'hypersécrétion hypophysaire d'ACTH et l'hypercorticisme d'origine hypophysaire (voir rubrique 4.2 pour les informations concernant l'usage pédiatrique).

5.2 Propriétés pharmacocinétiques

Absorption

Chez les volontaires sains, pasiréotide est absorbé rapidement et la concentration plasmatique maximale est atteinte en 0,25-0,5 heure. La C_{max} et l'ASC sont à peu près dose-proportionnelles après administration de doses uniques et répétées.

Il n'a pas été mené d'études pour évaluer la biodisponibilité du pasiréotide chez l'homme.

Distribution

Chez les volontaires sains, pasiréotide est largement distribué, avec un volume de distribution apparent élevé ($V_z/F > 100$ litres). La distribution entre les cellules sanguines et le plasma est indépendante de la concentration et montre que pasiréotide est présent essentiellement dans le plasma (91 %). La liaison aux protéines plasmatiques est modérée (88 %) et indépendante de la concentration.

Sur la base des données *in vitro*, pasiréotide semble être un substrat du transporteur d'efflux P-gp (glycoprotéine P). Sur la base des données *in vitro*, pasiréotide n'est pas un substrat du transporteur d'efflux BCRP (*breast cancer resistance protein*) ni des transporteurs d'influx OCT1 (*organic cation transporter 1*), OATP (*organic anion-transporting polypeptide*) 1B1, 1B3 ou 2B1. Aux doses thérapeutiques, pasiréotide n'est pas non plus un inhibiteur des UGT1A1, OATP, 1B1 ou 1B3, P-gp, BCRP, MRP2 et BSEP.

Biotransformation

Pasiréotide présente une stabilité métabolique élevée et les données *in vitro* montrent que pasiréotide n'est pas un substrat, un inhibiteur ou un inducteur des principales isoenzymes du CYP450. Chez les volontaires sains, le pasiréotide est retrouvé essentiellement sous forme inchangée dans le plasma, les urines et les fèces.

Élimination

Pasiréotide est éliminé essentiellement par clairance hépatique (excrétion biliaire), avec une faible contribution de la voie rénale. Dans une étude ADME chez l'homme, $55,9 \pm 6,63$ % de la dose radioactive ont été récupérés pendant les 10 premiers jours suivant l'administration, dont $48,3 \pm 8,16$ % de la radioactivité dans les fèces et $7,63 \pm 2,03$ % dans les urines.

La clairance du pasiréotide est lente ($CL/F \sim 7,6$ litres/h chez les volontaires sains et $\sim 3,8$ litres/h chez les patients atteints de la maladie de Cushing). Sur la base des rapports d'accumulation pour l'ASC, la demi-vie effective ($t_{1/2 \text{ eff}}$) calculée chez les volontaires sains a été d'environ 12 heures.

Linéarité et temps-dépendance

Chez les patients atteints de la maladie de Cushing, la pharmacocinétique du pasiréotide est linéaire et indépendante du temps dans l'intervalle de doses de 0,3 mg à 1,2 mg deux fois par jour. Une analyse de pharmacocinétique de population semble indiquer que sur la base de la C_{max} et de l'ASC, 90 % de la concentration à l'état d'équilibre sont atteints après environ 1,5 et 15 jours respectivement chez les patients présentant une maladie de Cushing.

Populations particulières

Population pédiatrique

Il n'a pas été mené d'études chez l'enfant et l'adolescent.

Patients insuffisants rénaux

La clairance rénale joue un rôle mineur dans l'élimination du pasiréotide chez l'homme. Dans une étude clinique menée chez des sujets ayant une fonction rénale altérée et recevant une dose unique de 900 µg de pasiréotide par voie sous cutanée, une insuffisance rénale légère, modérée ou sévère, ou une maladie rénale terminale n'a pas eu d'impact significatif sur l'exposition plasmatique totale de pasiréotide. L'exposition plasmatique au pasiréotide sous sa forme non liée ($ASC_{\text{inf,u}}$) a été augmentée chez les sujets ayant une insuffisance rénale (légère : 33 %, modérée : 25 %, sévère : 99 %, terminale : 143 %) comparée au groupe contrôle.

Patients présentant une insuffisance hépatique

Dans une étude clinique menée chez des sujets présentant une insuffisance hépatique (Child-Pugh A, B et C), des différences statistiquement significatives n'ont été observées que les sujet atteints d'insuffisance hépatique sévère (Child-Pugh B et C). Chez les sujets présentant une insuffisance hépatique modérée ou sévère, l'ASC_{inf} a été augmentée de 60 % et 79 %, la C_{max} de 67 % et 69 % et la CL/F a été diminuée de 37 % et 44 % respectivement.

Patients âgés (> 65 ans)

L'âge a été une covariable dans l'analyse pharmacocinétique de population chez des patients présentant une maladie de Cushing. Une diminution de la clairance corporelle totale et une augmentation de l'exposition pharmacocinétique avec l'âge ont été observées. Il est attendu que dans l'éventail d'âges étudié, à savoir 18 à 73 ans, l'aire sous la courbe à l'état d'équilibre pendant un intervalle de 12 heures entre deux doses (ASC_{ss}) soit comprise entre 86 % et 111 % de celle d'un patient type de 41 ans. Cette variation est modérée et elle est considérée comme peu pertinente en considérant le large éventail d'âges dans lequel cet effet a été observé.

Les données chez les patients âgés de plus de 65 ans présentant une maladie de Cushing sont limitées, mais elles ne suggèrent aucune différence cliniquement significative de tolérance ou d'efficacité par rapport aux patients plus jeunes.

Caractéristiques démographiques

Les analyses pharmacocinétiques de population de Signifor semblent indiquer que l'origine ethnique et le sexe n'ont pas d'effet sur les paramètres pharmacocinétiques.

Le poids a été une covariable dans l'analyse pharmacocinétique de population chez des patients présentant une maladie de Cushing. Il est attendu que pour un poids de 60 à 100 kg, la diminution de l'ASC_{ss} avec l'augmentation du poids soit d'environ 27 %, ce qui est considéré comme modéré et d'une pertinence clinique mineure.

5.3 Données de sécurité préclinique

Les données non cliniques de tolérance issues des études conventionnelles de pharmacologie de sécurité, toxicologie en administration répétée, génotoxicité, cancérogénèse, et des fonctions de reproduction et de développement, n'ont pas révélé de risque particulier pour l'homme. La plupart des anomalies observées dans les études de toxicologie en administration répétée ont été réversibles et imputables à la pharmacologie du pasiréotide. Des effets n'ont été observés chez l'animal qu'à des expositions largement supérieures à l'exposition maximale observée chez l'homme, et ont peu de signification clinique.

Pasiréotide n'a pas été génotoxique dans les essais *in vitro* et *in vivo*.

Les études de cancérogénèse menées chez des rats et des souris transgéniques n'ont pas mis en évidence de potentiel cancérogène.

Pasiréotide n'a pas eu d'effet sur la fertilité des rats mâles, mais comme cela était prévisible du fait de sa pharmacologie, des cycles anormaux ou une absence de cycles et une diminution des nombres de corps jaunes et de sites d'implantation ont été observés chez les femelles. Une toxicité embryonnaire a été observée chez le rat et le lapin à des doses induisant une toxicité maternelle, mais aucun potentiel tératogène n'a été détecté. Dans une étude du développement prénatal et postnatal chez le rat, pasiréotide n'a pas eu d'effet sur le travail et la mise bas mais a entraîné un léger retard du déploiement du pavillon de l'oreille et une diminution du poids des petits.

Les données toxicologiques disponibles chez l'animal ont mis en évidence l'excrétion du pasiréotide dans le lait.

6. DONNÉES PHARMACEUTIQUES

6.1 Liste des excipients

Mannitol
Acide tartrique
Hydroxyde de sodium
Eau pour préparations injectables

6.2 Incompatibilités

En l'absence d'études de compatibilité, ce médicament ne doit pas être mélangé avec d'autres médicaments.

6.3 Durée de conservation

3 ans.

6.4 Précautions particulières de conservation

A conserver dans l'emballage extérieur d'origine à l'abri de la lumière.

6.5 Nature et contenu de l'emballage extérieur

Ampoule en verre incolore de type I avec système de rupture One Point contenant 1 ml de solution.

Chaque ampoule est conditionnée dans une plaquette en carton placée dans un emballage extérieur.

Boîtes contenant 6 ampoules ou emballages multiples contenant 18 (3 x 6), 30 (5 x 6) ou 60 (10 x 6) ampoules.

Toutes les présentations peuvent ne pas être commercialisées.

6.6 Précautions particulières d'élimination et manipulation

Signifor solution injectable doit se présenter sous forme de solution incolore limpide sans particules. Ne pas utiliser Signifor si la solution n'est pas limpide ou contient des particules.

Pour les informations sur les instructions d'utilisation, se reporter à la fin de la notice au « Comment injecter Signifor ».

Tout médicament non utilisé ou déchet doit être éliminé conformément à la réglementation en vigueur.

7. TITULAIRE DE L'AUTORISATION DE MISE SUR LE MARCHÉ

Recordati Rare Diseases
Immeuble Le Wilson
70 avenue du Général de Gaulle
92800 Puteaux
France

8. NUMÉRO(S) D'AUTORISATION DE MISE SUR LE MARCHÉ

Signifor 0,3 mg solution injectable
EU/1/12/753/001-004

Signifor 0,6 mg solution injectable
EU/1/12/753/005-008

Signifor 0,9 mg solution injectable
EU/1/12/753/009-0012

9. DATE DE PREMIÈRE AUTORISATION/DE RENOUVELLEMENT DE L'AUTORISATION

Date de première autorisation : 24 avril 2012
Date du dernier renouvellement : 18 novembre 2016

10. DATE DE MISE À JOUR DU TEXTE

Des informations détaillées sur ce médicament sont disponibles sur le site internet de l'Agence européenne des médicaments <http://www.ema.europa.eu/>

1. DÉNOMINATION DU MÉDICAMENT

Signifor 10 mg poudre et solvant pour suspension injectable
Signifor 20 mg poudre et solvant pour suspension injectable
Signifor 30 mg poudre et solvant pour suspension injectable
Signifor 40 mg poudre et solvant pour suspension injectable
Signifor 60 mg poudre et solvant pour suspension injectable

2. COMPOSITION QUALITATIVE ET QUANTITATIVE

Signifor 10 mg poudre et solvant pour suspension injectable

Un flacon contient 10 mg de pasiréotide (sous forme de pamoate de pasiréotide).

Signifor 20 mg poudre et solvant pour suspension injectable

Un flacon contient 20 mg de pasiréotide (sous forme de pamoate de pasiréotide).

Signifor 30 mg poudre et solvant pour suspension injectable

Un flacon contient 30 mg de pasiréotide (sous forme de pamoate de pasiréotide).

Signifor 40 mg poudre et solvant pour suspension injectable

Un flacon contient 40 mg de pasiréotide (sous forme de pamoate de pasiréotide).

Signifor 60 mg poudre et solvant pour suspension injectable

Un flacon contient 60 mg de pasiréotide (sous forme de pamoate de pasiréotide).

Pour la liste complète des excipients, voir rubrique 6.1.

3. FORME PHARMACEUTIQUE

Poudre et solvant pour suspension injectable (poudre pour injection).

Poudre : poudre légèrement jaunâtre à jaunâtre.

Solvant : solution limpide, incolore à légèrement jaune ou légèrement brune.

4. INFORMATIONS CLINIQUES

4.1 Indications thérapeutiques

Traitement de l'acromégalie chez les patients adultes pour lesquels la chirurgie n'est pas envisageable ou n'a pas été curative et qui sont insuffisamment contrôlés par un autre analogue de la somatostatine.

Traitement de la maladie de Cushing chez les patients adultes pour lesquels la chirurgie n'est pas envisageable ou en cas d'échec de la chirurgie.

Le dosage à 60 mg doit être réservé au traitement de l'acromégalie.

4.2 Posologie et mode d'administration

Posologie

Acromégalie

La dose initiale recommandée pour le traitement de l'acromégalie est de 40 mg de pasiréotide toutes les 4 semaines.

La dose peut être augmentée jusqu'à 60 mg au maximum chez les patients dont les taux d'hormone de croissance (GH) et/ou d'IGF-1 (insulin-like growth factor 1) ne sont pas totalement contrôlés après 3 mois de traitement par Signifor à la dose de 40 mg.

La prise en charge d'effets indésirables suspectés ou de réponse exagérée au traitement (IGF-1 < limite inférieure à la normale) peut nécessiter une réduction temporaire de la dose de Signifor. La dose peut être diminuée de façon temporaire ou définitive.

Maladie de Cushing

La dose initiale recommandée pour le traitement de la maladie de Cushing est de 10 mg de pasiréotide par injection intramusculaire profonde toutes les 4 semaines.

Le bénéfice clinique pour le patient doit être évalué après le premier mois de traitement puis de façon régulière. La dose peut être adaptée tous les 2 à 4 mois en fonction de la réponse et de la tolérance. La dose maximale de Signifor pour la maladie de Cushing est de 40 mg toutes les 4 semaines. Si aucun bénéfice clinique n'est observé à la dose maximale tolérée, l'arrêt du traitement doit être envisagé.

La prise en charge d'effets indésirables ou d'une réponse exagérée au traitement (taux de cortisol < limite inférieure à la normale) peut nécessiter une réduction de dose, l'interruption ou l'arrêt du Signifor.

Passage de la forme sous-cutanée à la forme intramusculaire dans la maladie de Cushing

Aucune donnée clinique n'est disponible sur le passage de la forme sous-cutanée du pasiréotide à la forme intramusculaire. Si un tel changement est nécessaire, la dose initiale recommandée dans le traitement de la maladie de Cushing est de 10 mg de pasiréotide en injection intramusculaire profonde toutes les 4 semaines. La réponse au traitement et la tolérance du patient doivent être surveillées et des ajustements de dose peuvent être nécessaires.

Dose oubliée

Si une dose de Signifor est oubliée, l'injection oubliée doit être administrée le plus rapidement possible. La dose suivante devra être programmée 4 semaines après cette injection afin de reprendre le schéma thérapeutique normal d'une dose toutes les 4 semaines.

Populations particulières

Patients âgés (≥ 65 ans)

Les données concernant l'utilisation de Signifor chez les patients âgés de plus de 65 ans sont limitées, mais aucune observation ne semble indiquer qu'une adaptation posologique soit nécessaire chez ces patients (voir rubrique 5.2).

Insuffisance rénale

Aucune adaptation de la dose n'est nécessaire chez les patients présentant une insuffisance rénale (voir rubrique 5.2).

Insuffisance hépatique

Aucune adaptation posologique n'est nécessaire chez les patients présentant une insuffisance hépatique légère (Child Pugh A).

Acromégalie : la dose initiale recommandée chez les patients acromégales présentant une insuffisance hépatique modérée (Child Pugh B) est de 20 mg toutes les 4 semaines et la dose maximale recommandée chez ces patients est de 40 mg toutes les 4 semaines (voir rubrique 5.2).

Maladie de Cushing : la dose initiale recommandée chez les patients présentant une maladie de Cushing associée à une insuffisance hépatique modérée (Child Pugh B) est de 10 mg toutes les 4 semaines, et la dose maximale recommandée chez ces patients est de 20 mg toutes les 4 semaines (voir rubrique 5.2).

Signifor ne doit pas être utilisé chez les patients présentant une insuffisance hépatique sévère (Child Pugh C) (voir rubriques 4.3 et 4.4).

Population pédiatrique

La sécurité et l'efficacité de Signifor chez les enfants et adolescents âgés de 0 à 18 ans n'ont pas été établies. Aucune donnée n'est disponible.

Mode d'administration

Signifor doit être administré par injection intramusculaire profonde, par un professionnel de santé expérimenté. La suspension de Signifor doit être préparée juste avant son administration.

Il est nécessaire d'alterner les sites d'injections intramusculaires répétées entre les muscles fessiers gauche et droit.

Pour les instructions concernant la reconstitution du médicament avant administration, voir la rubrique 6.6.

4.3 Contre-indications

Hypersensibilité à la substance active ou à l'un des excipients mentionnés à la rubrique 6.1.

Insuffisance hépatique sévère (Child Pugh C).

4.4 Mises en garde spéciales et précautions d'emploi

Métabolisme glucidique

Des modifications de la glycémie ont été fréquemment rapportées chez des volontaires sains et des patients recevant le pasiréotide. Des cas d'hyperglycémie et, moins fréquemment, d'hypoglycémie, ont été rapportés chez les sujets participant aux études cliniques du pasiréotide (voir rubrique 4.8).

Les patients ayant développé une hyperglycémie répondaient en général au traitement antidiabétique. Lors des études cliniques évaluant pasiréotide, l'hyperglycémie a été peu fréquemment la cause d'une réduction de dose ou d'un arrêt du traitement par pasiréotide.

Le développement d'une hyperglycémie semble être lié à la diminution de la sécrétion d'insuline et d'hormones incrétones (GLP-1 [glucagon-like peptide-1] et GIP [glucose-dependent insulinotropic polypeptide]).

Le statut glycémique (glycémie à jeun/hémoglobine A_{1C} [GAJ/HbA_{1C}]) doit être évalué avant l'instauration du traitement par pasiréotide. La surveillance de la glycémie à jeun et de l'HbA_{1C} pendant le traitement doit suivre les recommandations établies. L'auto-surveillance de la glycémie et/ou les dosages de la glycémie à jeun doivent être effectués toutes les semaines pendant les trois premiers mois et régulièrement ensuite, si cela est cliniquement justifié, ainsi que pendant les quatre à six semaines qui suivent une augmentation de dose. De plus, une surveillance de la glycémie à jeun à 4 semaines et de l'HbA_{1C} 3 mois après la fin du traitement doit être réalisée.

En cas de développement d'une hyperglycémie chez un patient traité par Signifor, il est recommandé d'instaurer ou d'adapter le traitement antidiabétique, en suivant les recommandations thérapeutiques établies pour la prise en charge de l'hyperglycémie. Si l'hyperglycémie non contrôlée persiste malgré un traitement médical approprié, la dose de Signifor doit être diminuée ou le traitement arrêté (voir également rubrique 4.5).

Des cas d'acidocétose ont été rapportés sous Signifor en post-commercialisation chez des patients avec ou sans antécédents de diabète. Une acidocétose doit être recherchée chez les patients qui présentent des signes et des symptômes évoquant une acidose métabolique sévère qu'ils aient ou non

des antécédents de diabète.

Chez les patients ayant un mauvais contrôle glycémique (défini par une valeur d'HbA_{1c} > 8 % sous traitement antidiabétique), la prise en charge et la surveillance du diabète doivent être intensifiées avant l'instauration du traitement par pasiréotide et pendant le traitement.

Paramètres hépatiques

Des élévations transitoires légères des transaminases sont généralement observées chez les patients traités par le pasiréotide. De rares cas d'élévations concomitantes de l'ALAT (alanine aminotransférase) à > 3 x LSN et de la bilirubine à > 2 x LSN ont également été observés (voir rubrique 4.8). Il est recommandé de contrôler la fonction hépatique avant l'instauration du traitement par pasiréotide par voie intramusculaire, dans les deux à trois semaines qui suivent le début du traitement, puis tous les mois pendant trois mois. Par la suite, la fonction hépatique doit être surveillée quand cela est cliniquement indiqué.

Les patients qui présentent une augmentation des taux de transaminases doivent être suivis à intervalles fréquents jusqu'au retour des valeurs aux niveaux pré-thérapeutiques. Le traitement par pasiréotide doit être arrêté si le patient développe un ictère ou d'autres signes évocateurs d'une dysfonction hépatique cliniquement significative, en cas d'augmentation prolongée de l'ASAT (aspartate aminotransférase) ou de l'ALAT à ≥ 5 x LSN ou en cas d'élévations simultanées de l'ALAT ou de l'ASAT à > 3 x LSN et de la bilirubine à > 2 x LSN. Après l'arrêt du traitement par pasiréotide, les patients doivent être surveillés jusqu'à la résolution des problèmes. Le traitement ne doit pas être repris si les anomalies de la fonction hépatique sont suspectées d'être liées à pasiréotide.

Événements cardiovasculaires

Des cas de bradycardie ont été rapportés avec pasiréotide (voir rubrique 4.8). Une surveillance étroite est recommandée chez les patients présentant une cardiopathie et/ou des facteurs de risque de bradycardie, par exemple antécédents de bradycardie cliniquement significative ou d'infarctus du myocarde aigu, bloc cardiaque de haut degré, insuffisance cardiaque congestive (classe NYHA III ou IV), angor instable, tachycardie ventriculaire soutenue, fibrillation ventriculaire. Une adaptation de la dose des médicaments tels que bêta-bloquants, inhibiteurs calciques ou médicaments destinés à contrôler l'équilibre électrolytique peut s'avérer nécessaire (voir rubrique 4.5).

Dans deux études spécifiques menées chez des volontaires sains avec la formulation sous-cutanée, le pasiréotide a entraîné un allongement de l'intervalle QT sur l'ECG. La pertinence clinique de cet allongement n'est pas connue. Les études cliniques de phase III réalisées chez des patients acromégales n'ont identifié aucune différence cliniquement significative en termes d'allongement de l'intervalle QT entre pasiréotide administré par voie intramusculaire et les analogues de la somatostatine utilisés comme comparateurs actifs. Tous les événements liés à l'allongement de l'intervalle QT ont été transitoires et se sont résolus sans intervention thérapeutique.

Aucun épisode de torsades de pointes n'a été observé dans les études cliniques réalisées avec pasiréotide.

Le pasiréotide doit être utilisé avec prudence et le rapport bénéfice/risque doit être soigneusement évalué chez les patients présentant un risque significatif d'allongement de l'intervalle QTc, par exemple en cas de :

- syndrome du QT long congénital.
- cardiopathie non contrôlée ou sévère incluant infarctus du myocarde récent, insuffisance cardiaque congestive, angor instable ou bradycardie cliniquement significative.
- traitement par des antiarythmiques ou par d'autres substances connues pour entraîner un allongement de l'intervalle QT (voir rubrique 4.5).
- hypokaliémie et/ou hypomagnésémie.

Il est recommandé de réaliser un ECG de référence avant l'instauration du traitement par Signifor. Il

est conseillé de contrôler si l'intervalle QTc est modifié 21 jours après le début du traitement et lorsque cela est cliniquement indiqué par la suite. L'hypokaliémie et/ou l'hypomagnésémie doivent être corrigées avant le début du traitement par Signifor et surveillées régulièrement pendant le traitement.

Hypocortisolisme

La suppression de la sécrétion d'ACTH (hormone corticotrope) peut conduire à un hypocortisolisme chez les patients traités par Signifor. Il est donc nécessaire de surveiller et d'informer les patients sur les signes et symptômes associés à l'hypocortisolisme (par exemple faiblesse, fatigue, anorexie, nausées, vomissements, hypotension, hyperkaliémie, hyponatrémie, hypoglycémie). En cas d'hypocortisolisme documenté, un traitement de substitution temporaire par stéroïde exogène (hydrocortisone, glucocorticoïde) et/ou une réduction de la dose ou l'interruption du traitement par Signifor peuvent s'avérer nécessaires. Les diminutions rapides des taux de cortisol peuvent être associées à des diminutions de la numération des globules blancs.

Vésicule biliaire et événements associés

La lithiase biliaire (calculs biliaires) est un effet indésirable connu associé aux analogues de la somatostatine et elle a été rapportée fréquemment dans les études cliniques menées avec pasiréotide (voir rubrique 4.8). Des cas de cholangite ont été rapportés en post-commercialisation chez des patients traités par Signifor. La majorité des cas de cholangite ont été rapportés comme étant une complication de calculs biliaires. Il est donc recommandé de pratiquer une échographie de la vésicule biliaire avant l'instauration du traitement par Signifor et à intervalles de 6 à 12 mois pendant le traitement. Chez les patients traités par Signifor, la présence de calculs biliaires est généralement asymptomatique ; les lithiases symptomatiques doivent être prises en charge conformément à la pratique clinique.

Hormones hypophysaires

L'activité pharmacologique de pasiréotide simulant celle de la somatostatine, un freinage des hormones hypophysaires autres que la GH et/ou l'IGF-1 chez les patients ayant une acromégalie et l'ACTH/cortisol chez les patients présentant une maladie de Cushing ne peut pas être exclu. Une surveillance de la fonction hypophysaire (par exemple TSH/T4 libre) avant l'instauration du traitement par Signifor et régulièrement pendant le traitement doit être envisagée quand cela est cliniquement indiqué.

Effet sur la fertilité féminine

Les bénéfices thérapeutiques d'une diminution du taux d'hormone de croissance (GH) et d'une normalisation de la concentration d'IGF-1 (insulin-like growth factor 1) chez les patientes présentant une acromégalie et d'une diminution ou d'une normalisation des taux sériques de cortisol chez les patientes présentant une maladie de Cushing peuvent restaurer la fertilité. Il est conseillé aux femmes en âge de procréer d'utiliser une contraception adéquate, si nécessaire, au cours du traitement par Signifor (voir rubrique 4.6).

Anomalies de la coagulation

Les patients présentant un allongement significatif du taux de prothrombine (TP) et du temps de céphaline activé (TCA) ou les patients recevant des anticoagulants dérivés de la coumarine ou dérivés de l'héparine ont été exclus des études cliniques réalisées avec pasiréotide, car le profil de tolérance de l'association avec ces anticoagulants n'a pas été établi. Si l'utilisation concomitante d'anticoagulants dérivés de la coumarine ou dérivés de l'héparine et de Signifor par voie intramusculaire ne peut être évitée, les patients doivent faire l'objet d'une surveillance régulière afin de déceler toute modification des paramètres de la coagulation (TP et TCA) et la dose d'anticoagulants doit être adaptée en conséquence.

Insuffisance rénale

En raison de l'augmentation de l'exposition au médicament sous sa forme non liée, Signifor doit être utilisé avec prudence chez les patients souffrant d'insuffisance rénale sévère ou d'une maladie rénale terminale (voir rubrique 5.2).

Teneur en sodium

Ce médicament contient moins de 1 mmol de sodium (23 mg) par dose, ce qui signifie qu'il est essentiellement « sans sodium ».

4.5 Interactions avec d'autres médicaments et autres formes d'interactions

Interactions pharmacocinétiques prévisibles entraînant des effets sur pasiréotide

L'effet du vérapamil, un inhibiteur de la P-gp, sur la pharmacocinétique du pasiréotide administré par voie sous-cutanée a été évalué dans une étude d'interaction menée chez des volontaires sains. Aucun effet sur la pharmacocinétique (taux ou degré d'exposition) du pasiréotide n'a été observé.

Interactions pharmacocinétiques prévisibles entraînant des effets sur d'autres médicaments

Le pasiréotide peut diminuer la biodisponibilité relative de la ciclosporine. En cas d'association de pasiréotide et de ciclosporine, une adaptation de la dose de ciclosporine peut être nécessaire pour maintenir les concentrations thérapeutiques.

Interactions pharmacodynamiques prévisibles

Médicaments induisant un allongement de l'intervalle QT

Pasiréotide doit être utilisé avec prudence chez les patients qui reçoivent des médicaments entraînant un allongement de l'intervalle QT tels que : antiarythmiques de classe Ia (par exemple quinidine, procaïnamide, disopyramide), antiarythmiques de classe III (par exemple amiodarone, dronédarone, sotalol, dofétilide, ibutilide), certains antibactériens (érythromycine intraveineuse, pentamidine injectable, clarithromycine, moxifloxacine), certains neuroleptiques (par exemple chlorpromazine, thioridazine, fluphénazine, pimozide, halopéridol, tiapride, amisulpride, sertindole, méthadone), certains antihistaminiques (par exemple terfénaire, astémizole, mizolastine), antipaludéens (par exemple chloroquine, halofantrine, luméfantine), certains antifongiques (kétoconazole, sauf dans les champignons) (voir également rubrique 4.4).

Médicaments bradycardisants

Une surveillance clinique de la fréquence cardiaque, en particulier en début de traitement, est recommandée chez les patients recevant du pasiréotide en association avec des médicaments à effet bradycardisant tels que les bêta-bloquants (par exemple métoprolol, cartéolol, propranolol, sotalol), les inhibiteurs de l'acétylcholinestérase (par exemple rivastigmine, physostigmine), certains inhibiteurs calciques (par exemple vérapamil, diltiazem, bépridil), certains antiarythmiques (voir également rubrique 4.4).

Insuline et médicaments antidiabétiques

Des adaptations posologiques (diminution ou augmentation) de l'insuline et des antidiabétiques (par exemple metformine, liraglutide, vildagliptine, natéglidine) peuvent être nécessaires en cas de co-administration avec pasiréotide (voir également rubrique 4.4).

4.6 Fertilité, grossesse et allaitement

Grossesse

Les données sur l'utilisation de pasiréotide chez la femme enceinte sont limitées. Les études effectuées chez l'animal avec pasiréotide administré par voie sous-cutanée ont mis en évidence une toxicité sur la

reproduction (voir rubrique 5.3). L'utilisation de pasiréotide n'est pas recommandée pendant la grossesse et chez les femmes en âge de procréer n'utilisant pas de contraception (voir rubrique 4.4).

Allaitement

On ne sait pas si pasiréotide est excrété dans le lait maternel. Les données disponibles chez les rattes ayant reçu pasiréotide par voie sous-cutanée ont mis en évidence l'excrétion du pasiréotide dans le lait (voir rubrique 5.3). L'allaitement doit être interrompu au cours du traitement avec Signifor.

Fertilité

Les études effectuées chez le rat dans lesquelles pasiréotide était administré par voie sous-cutanée ont mis en évidence des effets sur les paramètres de la reproduction chez la femelle (voir rubrique 5.3). La pertinence clinique de ces effets chez l'homme n'est pas connue.

4.7 Effets sur l'aptitude à conduire des véhicules et à utiliser des machines

Signifor peut avoir une influence mineure sur l'aptitude à conduire des véhicules et à utiliser des machines. Les patients doivent être informés d'être prudents lors de la conduite de véhicules ou de l'utilisation de machines s'ils ressentent une fatigue, une sensation d'étourdissement ou des maux de tête pendant le traitement par Signifor.

4.8 Effets indésirables

Synthèse du profil de sécurité

Le profil de tolérance de pasiréotide administré par voie intramusculaire est comparable à celui de la classe des analogues de la somatostatine, à l'exception d'hyperglycémies de grade et de fréquence plus élevés observées avec pasiréotide par voie intramusculaire. Le profil de tolérance de pasiréotide administré par voie intramusculaire était largement similaire dans les deux indications acromégalie et maladie de Cushing.

Acromégalie

Pour l'acromégalie, le profil de tolérance a été évalué sur la base de 491 patients ayant reçu pasiréotide (419 patients ont reçu pasiréotide par voie intramusculaire et 72 par voie sous-cutanée) au cours des études de phases I, II et III.

Selon les données de sécurité groupées issues des études de phase III C2305 et C2402, les effets indésirables les plus fréquents (incidence $\geq 1/10$) ont été les suivants (par ordre décroissant) : diarrhée (plus fréquente dans l'étude C2305), lithiase biliaire, hyperglycémie (plus fréquente dans l'étude C2402) et diabète. Les effets indésirables de grades 3 et 4 selon les Critères Communs de Toxicité (CTC) ont été liés essentiellement à l'hyperglycémie.

Maladie de Cushing

Pour la maladie de Cushing, le profil de tolérance de la formulation intramusculaire a été évalué sur la base de 150 patients ayant reçu pasiréotide dans l'étude de phase III G2304 (durée médiane d'exposition : 57 semaines). Les patients ont été randomisés dans un rapport 1:1 pour recevoir des doses initiales de 10 mg ou de 30 mg de pasiréotide, avec possibilité d'adaptation posologique jusqu'à une dose maximale de 40 mg tous les 28 jours. Les effets indésirables les plus fréquents (incidence $\geq 1/10$) dans l'étude de phase III G2304 ont été l'hyperglycémie, la diarrhée, la lithiase biliaire et le diabète. La fréquence et la sévérité des effets indésirables tendaient à être plus élevées avec la dose initiale > 30 mg, mais ces tendances n'étaient pas observées pour tous les effets indésirables.

Tableau des effets indésirables

Les effets indésirables indiqués dans le Tableau 1 incluent les événements rapportés dans les études

pivots avec la formulation intramusculaire chez les patients présentant une acromégalie et une maladie de Cushing. Les effets indésirables sont présentés par classe de systèmes d'organes principale MedDRA. Au sein de chaque classe de systèmes d'organes, les effets indésirables sont classés par fréquence. Au sein de chaque groupe de fréquence, les effets indésirables sont présentés suivant un ordre décroissant de gravité. Les fréquences sont définies comme suit : très fréquent ($\geq 1/10$) ; fréquent ($\geq 1/100, < 1/10$) ; peu fréquent ($\geq 1/1\ 000, < 1/100$) ; fréquence indéterminée (ne peut pas être estimée sur la base des données disponibles).

Tableau 1 Effets indésirables du pasiréotide par voie intramusculaire, selon le terme privilégié

Classe de systèmes d'organes	Très fréquent	Fréquent	Peu fréquent	Fréquence indéterminée
Affections hématologiques et du système lymphatique		Anémie		
Affections endocriniennes		Insuffisance surrénalienne*		
Troubles du métabolisme et de la nutrition	Hyperglycémie, diabète	Diabète de type 2, intolérance au glucose, diminution de l'appétit		Acidocétose diabétique
Affections du système nerveux		Céphalées, vertiges		
Affections cardiaques		Bradycardie sinusale*, allongement de l'intervalle QT		
Affections gastro-intestinales	Diarrhée, nausées, douleur abdominale*	Distension abdominale, vomissements		
Affections hépatobiliaires	Lithiase biliaire	Cholécystite*, cholestase		
Affections de la peau et du tissu sous-cutané		Alopécie, prurit		
Troubles généraux et anomalies au site d'administration	Fatigue*	Réaction au site d'injection*		

Investigations		Augmentation de l'hémoglobine glyquée, élévation des alanines aminotransférases, élévation des aspartates aminotransférases, élévation des gamma-glutamyltransférases, élévation de la glycémie, élévation de la créatine phosphokinase (CPK) sanguine, élévation de la lipase	Elévation de l'amylase, allongement du temps de Quick	
* Termes groupés : L'insuffisance surrénalienne inclut l'insuffisance surrénalienne et la diminution de la cortisolémie. La bradycardie sinusale inclut la bradycardie et la bradycardie sinusale. Les douleurs abdominales incluent les douleurs abdominales et les douleurs abdominales hautes. Les réactions au site d'injection incluent la douleur au site d'injection, le nodule au site d'injection, la gêne au niveau du site d'injection, l'ecchymose au site d'injection, le prurit au site d'injection, la réaction au site d'injection, l'hypersensibilité au site d'injection et le gonflement au site d'injection. La cholécystite inclut la cholécystite aiguë et la cholécystite chronique. La fatigue inclut la fatigue et l'asthénie.				

Description d'effets indésirables sélectionnés

Troubles du métabolisme glucidique

Acromégalie

Chez les patients acromégales, l'élévation de la glycémie à jeun a été l'anomalie biologique de grade 3 à 4 la plus fréquente dans les deux études de phase III. Dans l'étude C2305, des élévations de la glycémie à jeun ont été rapportées pour le grade 3 chez 9,7 % et 0,6 % des patients avec acromégalie traités respectivement par pasiréotide par voie intramusculaire et octréotide par voie intramusculaire et pour le grade 4 chez respectivement 0,6 % et 0 % des patients. Dans l'étude C2402, des élévations de la glycémie à jeun de grade 3 ont été rapportées chez 14,3 % et 17,7 % des patients avec acromégalie traités respectivement par pasiréotide par voie intramusculaire 40 mg et 60 mg, et chez aucun patient dans le groupe traité par le comparateur actif. Deux cas d'urgences liées à une hyperglycémie (acidocétose diabétique et coma hyperglycémique diabétique) ont été rapportés à la suite d'une augmentation de la dose de pasiréotide à 60 mg chez des patients naïfs de traitement médical ; l'un chez un patient présentant une hyperglycémie non traitée et HbA_{1c} > 8 % avant l'initiation de pasiréotide et l'autre chez un patient présentant une hyperglycémie non traitée et une glycémie à jeun de 359 mg/dl, respectivement. Dans les deux études, les valeurs moyennes de la glycémie à jeun et de l'HbA_{1c} atteignent leur niveau maximal durant les trois premiers mois de traitement par pasiréotide par voie intramusculaire. Chez les patients n'ayant pas reçu de traitement médical antérieur (étude C2305), l'augmentation moyenne absolue de la glycémie à jeun et de l'HbA_{1c} chez tous les patients traités par pasiréotide par voie intramusculaire a été similaire à la plupart des temps d'évaluation, quelles que soient les valeurs initiales.

Dans les deux études pivots menées chez des patients atteints d'acromégalie, le degré et la fréquence des hyperglycémies observées ont été plus élevés avec Signifor par voie intramusculaire qu'avec le comparateur actif (octréotide par voie intramusculaire ou lanréotide par injection sous-cutanée profonde). Dans une analyse poolée des deux études pivots, les incidences globales des effets indésirables liés à l'hyperglycémie ont été, pour Signifor par voie intramusculaire, de 58,6 % (tous grades confondus) et 9,9 % (grades 3 et 4 CTC) versus 18,0 % (tous grades confondus) et 1,1 % (grades 3 et 4 CTC) pour le comparateur actif. Dans l'étude pivot ayant inclus des patients insuffisamment contrôlés par un autre analogue de la somatostatine, la proportion de patients non préalablement traités par des antidiabétiques qui ont dû commencer un traitement antidiabétique au cours de l'étude a été de 17,5 % et 16,1 % dans les bras Signifor 40 mg et 60 mg versus 1,5 % dans le bras comparateur actif. Dans l'étude pivot ayant inclus des patients n'ayant pas reçu de traitement

médical antérieur, le pourcentage de patients qui ont dû commencer un traitement antidiabétique au cours de l'étude a été de 36 % dans le bras Signifor versus 4,4 % dans le bras comparateur actif.

Maladie de Cushing

Chez les patients présentant une maladie de Cushing, l'élévation de la glycémie à jeun a été l'anomalie biologique de grade 3 CTC la plus fréquente (14,7 % des patients) dans l'étude de phase III G2304 ; aucun cas de Grade 4 n'a été rapporté. Les augmentations moyennes de l'HbA_{1c} ont été moins prononcées chez les patients qui avaient une glycémie normale lors de l'inclusion dans l'étude comparativement aux patients pré-diabétiques ou aux patients diabétiques. Les augmentations des valeurs moyennes de la glycémie à jeun ont été fréquentes au cours du premier mois de traitement, une diminution et une stabilisation étant observées les mois suivants. Les augmentations de la glycémie à jeun et de l'HbA_{1c} ont été dose-dépendantes, et les valeurs ont généralement diminué à l'arrêt du pasiréotide administré par voie intramusculaire mais sont restées supérieures aux valeurs initiales. Les incidences globales des effets indésirables liés à l'hyperglycémie ont été de 75,3 % (tous grades confondus) et de 22,7 % (grade 3 CTC). Les effets indésirables de type hyperglycémie et diabète ont entraîné la sortie de l'étude de 3 (2,0 %) et 4 patients (2,7 %) respectivement.

Les élévations de la glycémie à jeun et de l'HbA_{1c} observées avec pasiréotide administré par voie intramusculaire sont réversibles après l'arrêt du traitement.

Il est recommandé de surveiller la glycémie chez les patients traités par Signifor (voir rubrique 4.4).

Affections gastro-intestinales

Des affections gastro-intestinales ont été rapportées fréquemment chez les patients traités par Signifor. Ces effets ont été généralement de faible grade, n'ont pas nécessité d'intervention et ont régressé avec la poursuite du traitement. Chez les patients acromégales, les affections gastro-intestinales ont été moins fréquentes chez les patients insuffisamment contrôlés que chez les patients n'ayant pas reçu de traitement médical antérieur.

Réactions au site d'injection

Dans les études de phase III, les réactions au site d'injection (ex : douleur au site d'injection, gêne au niveau du site d'injection) ont essentiellement été de sévérité de grade 1 ou 2. L'incidence de ces événements était plus élevée durant les trois premiers mois de traitement. Dans les études sur l'acromégalie, les événements étaient comparables entre patients traités par pasiréotide administré par voie intramusculaire et patients traités par octréotide administré par voie intramusculaire, et étaient moins fréquents chez les patients insuffisamment contrôlés que chez les patients n'ayant pas reçu de traitement médical antérieur.

Allongement de l'intervalle QT

Dans l'étude C2305 chez les patients acromégales, la proportion de patients ayant nouvellement présenté des modifications notables des intervalles QT/QTc a été, jusqu'à la phase de cross-over, comparable dans le groupe traité par pasiréotide par voie intramusculaire et le groupe traité par octréotide par voie intramusculaire avec peu de valeurs hors norme notables. Un intervalle QTcF > 480 ms a été rapporté chez 3 patients dans le groupe traité par pasiréotide par voie intramusculaire versus 2 dans le groupe traité par octréotide par voie intramusculaire, et un allongement de l'intervalle QTcF > 60 ms par rapport à la valeur initiale a été rapporté respectivement chez 2 patients versus 1. Dans l'étude C2402, la seule élévation notable fut un intervalle QTcF > 480 ms chez 1 patient du groupe traité par pasiréotide 40 mg par voie intramusculaire. Dans l'étude G2304 sur la maladie de Cushing, un intervalle QTcF > 480 ms a été rapporté chez 2 patients. Aucun intervalle QTcF > 500 ms n'a été observé dans aucune des études pivots.

Enzymes hépatiques

Des élévations transitoires des enzymes hépatiques ont été rapportées avec les analogues de la somatostatine et ont également été observées chez les sujets sains et les patients recevant du pasiréotide dans les études cliniques. Les élévations ont été la plupart du temps asymptomatiques, de faible grade et réversibles avec la poursuite du traitement. Quelques cas d'élévations concomitantes de l'ALAT à > 3 x LSN et de la bilirubine à > 2 x LSN ont été observés avec la formulation sous-cutanée,

mais pas chez les patients traités par pasiréotide par voie intramusculaire. Tous les cas d'élévations concomitantes observés ont été identifiés au cours des dix jours suivant l'instauration du traitement. Les patients ont récupéré sans séquelles cliniques et les résultats des tests de la fonction hépatique sont revenus aux valeurs initiales après l'arrêt du traitement.

La surveillance des enzymes hépatiques est recommandée avant et pendant le traitement par Signifor (voir rubrique 4.4) si elle est cliniquement justifiée.

Enzymes pancréatiques

Des élévations asymptomatiques de la lipase et de l'amylase ont été observées chez des patients recevant du pasiréotide dans les études cliniques. Les élévations ont été généralement asymptomatiques, de faible grade et réversibles avec la poursuite du traitement. La pancréatite est un effet indésirable potentiel du traitement par les analogues de la somatostatine en raison de l'association entre lithiase biliaire et pancréatite aiguë.

Déclaration des effets indésirables suspectés

La déclaration des effets indésirables suspectés après autorisation du médicament est importante. Elle permet une surveillance continue du rapport bénéfice/risque du médicament. Les professionnels de santé déclarent tout effet indésirable suspecté via le système national de déclaration – voir [Annexe V](#).

4.9 Surdosage

En cas de surdosage, un traitement symptomatique approprié doit être mis en place, en fonction de l'état clinique du patient, jusqu'à la résolution des symptômes.

5. PROPRIÉTÉS PHARMACOLOGIQUES

5.1 Propriétés pharmacodynamiques

Classe pharmacothérapeutique : hormones hypophysaires et hypothalamiques et analogues, somatostatine et analogues, Code ATC : H01CB05

Mécanisme d'action

Le pasiréotide est un analogue de la somatostatine injectable, de forme hexapeptide cyclique. Comme les hormones peptidiques naturelles, la somatostatine-14 et la somatostatine-28 (appelée également SRIF [*Somatotropin Release Inhibiting Factor*]) et les autres analogues de la somatostatine, le pasiréotide exerce son activité biologique en se liant aux récepteurs à la somatostatine (SSTR). Cinq sous-types de récepteurs à la somatostatine ont été identifiés : SSTR1, 2, 3, 4 et 5. Ces sous-types de récepteurs sont exprimés dans différents tissus dans les conditions physiologiques normales. Les analogues de la somatostatine se lient aux récepteurs SSTR avec différentes puissances (voir Tableau 2). Pasiréotide se lie avec une haute affinité à quatre des cinq sous-types SSTR.

Tableau 2 Affinités de liaison de la somatostatine (SRIF-14), du pasiréotide, de l'octréotide et du lanréotide aux cinq sous-types de récepteurs de la somatostatine humaine (SSTR1-5)

Substance active	SSTR1	SSTR2	SSTR3	SSTR4	SSTR5
Somatostatine (SRIF-14)	0,93±0,12	0,15±0,02	0,56±0,17	1,5±0,4	0,29±0,04
Pasiréotide	9,3±0,1	1,0±0,1	1,5±0,3	> 1 000	0,16±0,01
Octréotide	280±80	0,38±0,08	7,1±1,4	> 1 000	6,3±1,0
Lanréotide	180±20	0,54±0,08	14±9	230±40	17±5

Les résultats sont présentés sous forme de moyenne ± erreur type de la moyenne des valeurs CI₅₀

exprimées en nmol/l.

Effets pharmacodynamiques

Les récepteurs à la somatostatine sont exprimés dans de nombreux tissus, en particulier dans les tumeurs neuroendocrines qui sécrètent une quantité excessive d'hormones, incluant la GH dans l'acromégalie et l'ACTH dans la maladie de Cushing.

Les études *in vitro* ont montré une surexpression des récepteurs SSTR5 par les cellules tumorales corticotropes chez les patients présentant une maladie de Cushing, tandis que les autres sous-types de récepteurs ne sont pas exprimés ou sont exprimés à un niveau plus faible. Pasiréotide se lie à quatre des cinq sous-types de récepteurs et les active, en particulier SSTR5, dans les cellules corticotropes des adénomes sécrétant de l'ACTH, ce qui entraîne l'inhibition de la sécrétion d'ACTH.

En raison de son profil de liaison aux récepteurs de la somatostatine étendu, pasiréotide peut stimuler les sous-types de récepteurs SSTR2 et SSTR5 intervenant dans l'inhibition de la sécrétion de GH et d'IGF-1 et, par conséquent, être efficace dans le traitement de l'acromégalie.

Métabolisme du glucose

Dans une étude du mécanisme d'action randomisée et conduite en double aveugle chez des volontaires sains, l'apparition d'une hyperglycémie avec pasiréotide administré par voie sous-cutanée à des doses de 0,6 mg et 0,9 mg deux fois par jour a été relié à la diminution significative de la sécrétion d'insuline ainsi que d'hormones incréтины (c'est-à-dire, de GLP-1 [glucagon-like peptide-1] et de GIP [glucose-dependent insulinotropic polypeptide]). Pasiréotide n'a pas modifié la sensibilité à l'insuline.

Efficacité et sécurité cliniques

L'efficacité du pasiréotide par voie intramusculaire a été démontrée dans deux études multicentriques de phase III menées chez des patients présentant une acromégalie et dans une étude multicentrique de phase III chez des patients présentant une maladie de Cushing.

Etude C2402 dans l'acromégalie, patients insuffisamment contrôlés

L'étude C2402 était une étude de phase III, multicentrique, randomisée, en groupes parallèles, à trois bras, évaluant pasiréotide par voie intramusculaire 40 mg et 60 mg en double aveugle par rapport à octréotide par voie intramusculaire 30 mg ou lanréotide en injection sous-cutanée profonde 120 mg en ouvert chez des patients acromégales insuffisamment contrôlés. Au total, 198 patients ont été randomisés pour recevoir pasiréotide par voie intramusculaire 40 mg (n = 65), pasiréotide par voie intramusculaire 60 mg (n = 65) ou un comparateur actif (n = 68). Cent quatre-vingt douze patients ont été traités. Au total, 181 patients ont terminé la phase principale (24 semaines) de l'étude.

Dans l'étude C2402, les patients insuffisamment contrôlés étaient définis comme des patients ayant une concentration moyenne de GH (profil à partir de 5 points sur 2 heures) supérieure à 2,5 µg/L et une concentration d'IGF-1 ajustée en fonction de l'âge et du sexe supérieure à 1,3 x LSN. Les patients devaient avoir été traités avec les doses maximales indiquées d'octréotide par voie intramusculaire (30 mg) ou de lanréotide en injection sous-cutanée profonde (120 mg) pendant au moins 6 mois avant la randomisation. Les trois quarts des patients avaient préalablement été traités par octréotide par voie intramusculaire et un quart par lanréotide en injection sous-cutanée profonde. Près de la moitié des patients avaient déjà reçu un traitement médical autre que des analogues de la somatostatine pour leur acromégalie. Deux tiers des patients avaient préalablement fait l'objet d'une intervention chirurgicale. Les concentrations moyennes initiales de GH étaient de 17,6 µg/L, 12,1 µg/L et 9,5 µg/L dans les groupes recevant 40 mg, 60 mg et le comparateur actif, respectivement. Les concentrations moyennes initiales d'IGF-1 étaient de 2,6, 2,8 et 2,9 x LSN, respectivement.

Le critère d'efficacité principal était le pourcentage de patients ayant obtenu un contrôle biologique (défini par une concentration moyenne de GH < 2,5 µg/L et une normalisation de la concentration d'IGF-1 ajustée en fonction de l'âge et du sexe) à la semaine 24 avec pasiréotide par voie intramusculaire 40 mg ou 60 mg par rapport au comparateur actif en traitement continu (octréotide par

voie intramusculaire 30 mg ou lanréotide en injection sous-cutanée profonde 120 mg), séparément. Le critère d'efficacité principal de l'étude a été satisfait pour les deux doses de pasiréotide administré par voie intramusculaire. Le pourcentage de patients ayant obtenu un contrôle biologique à 24 semaines était de 15,4 % (valeur p = 0,0006) et 20,0 % (valeur p < 0,0001) pour le pasiréotide par voie intramusculaire 40 mg et 60 mg, respectivement, versus zéro dans le bras traité par le comparateur actif (Tableau 3).

Tableau 3 Principaux résultats à la semaine 24 (étude C2402)

	Signifor voie intramusculaire 40 mg N = 65 n (%), valeur p	Signifor voie intramusculaire 60 mg N = 65 n (%), valeur p	Comparateur actif N = 68 n (%)
GH < 2,5 µg/L et IGF-1 normalisée*	10 (15,4 %), p = 0,0006	13 (20,0 %), p < 0,0001	0 (0 %)
Normalisation de l'IGF-1	16 (24,6 %), p < 0,0001	17 (26,2 %), p < 0,0001	0 (0 %)
GH < 2,5 µg/L	23 (35,4 %)-	28 (43,1 %)-	9 (13,2 %)

* Critère d'évaluation principal (les patients ayant une concentration d'IGF-1 inférieure à la limite inférieure de la normale (LIN) n'étaient pas considérés comme « répondeurs »).

Chez les patients traités par pasiréotide par voie intramusculaire qui ont présenté une diminution des concentrations de GH et d'IGF-1, ces modifications sont survenues durant les 3 premiers mois de traitement et se sont maintenues jusqu'à la semaine 24.

Le pourcentage de patients ayant présenté une diminution ou aucune modification du volume de la tumeur hypophysaire à la semaine 24 était de 81,0 % et 70,3 % avec pasiréotide par voie intramusculaire 40 mg et 60 mg, respectivement, versus 50,0 % avec le comparateur actif. En outre, le pourcentage de patients ayant présenté une diminution du volume tumoral d'au moins 25 % était plus élevé dans les bras traités par pasiréotide par voie intramusculaire (18,5 % et 10,8 % pour 40 mg et 60 mg, respectivement) que dans le bras traité par le comparateur actif (1,5 %).

L'évaluation de la qualité de vie liée à la santé mesurée à l'aide du questionnaire AcroQol a montré, entre le début de l'étude et la semaine 24, une amélioration statistiquement significative des scores relatifs aux dimensions physique, psychologique, apparence, et global dans le groupe recevant 60 mg et du sous-score de la dimension physique dans le groupe recevant 40 mg. Les modifications observées dans le groupe traité par ocréotide par voie intramusculaire ou lanréotide en injection sous-cutanée profonde n'étaient pas statistiquement significatives. L'amélioration observée jusqu'à la semaine 24 entre les groupes de traitement n'était pas non plus statistiquement significative.

Etude C2305 dans l'acromégalie, patients n'ayant reçu aucun traitement médical antérieur

Une étude de phase III, multicentrique, randomisée et en aveugle a été menée pour évaluer la sécurité et l'efficacité de pasiréotide par voie intramusculaire versus ocréotide par voie intramusculaire chez des patients présentant une acromégalie active et n'ayant reçu aucun traitement médical antérieur. Au total, 358 patients ont été randomisés et traités. Les patients ont été randomisés selon un rapport 1:1 dans l'un des deux groupes de traitement, au sein de chacune des deux strates suivantes : 1) patients ayant fait l'objet d'une ou plusieurs interventions chirurgicales hypophysaires mais n'ayant pas reçu de traitement médical ou 2) patients *de novo* présentant un adénome hypophysaire visible à l'IRM et ayant refusé de se faire opérer ou pour qui la chirurgie hypophysaire était contre-indiquée.

Les deux groupes de traitement étaient bien équilibrés en termes de caractéristiques démographiques et pathologiques initiales. Le pourcentage de patients n'ayant fait l'objet d'aucune intervention chirurgicale hypophysaire (*de novo*) était de 59,7 % dans le groupe traité par pasiréotide par voie

intramusculaire et de 56 % dans le groupe traité par ocréotide par voie intramusculaire.

La dose initiale était de 40 mg pour pasiréotide par voie intramusculaire et de 20 mg pour ocréotide par voie intramusculaire. Une augmentation de la dose pour une meilleure efficacité était autorisée à la discrétion des investigateurs après trois et six mois de traitement si les paramètres biologiques montraient une concentration moyenne de GH $\geq 2,5$ $\mu\text{g/L}$ et/ou d'IGF-1 $>$ LSN (pour l'âge et le sexe). La dose maximale autorisée était de 60 mg pour pasiréotide par voie intramusculaire et de 30 mg pour ocréotide par voie intramusculaire.

Le critère d'efficacité principal était la proportion de patients ayant présenté une diminution de la concentration moyenne de GH inférieure à 2,5 $\mu\text{g/L}$ et une normalisation de la concentration d'IGF-1 (pour l'âge et le sexe) à 12 mois. Le critère d'efficacité principal a été satisfait ; le pourcentage de patients ayant obtenu un contrôle biologique était de 31,3 % et 19,2 % pour pasiréotide par voie intramusculaire et ocréotide par voie intramusculaire, respectivement, mettant ainsi en évidence un résultat significativement supérieur, sur le plan statistique, en faveur de pasiréotide par voie intramusculaire (valeur $p = 0,007$) (Tableau 4).

Tableau 4 Principaux résultats à 12 mois – étude de phase III chez des patients acromégales

	Pasiréotide voie intramusculaire n (%) N = 176	Ocréotide voie intramusculaire n (%) N = 182	Valeur p
GH $<$ 2,5 $\mu\text{g/L}$ et IGF-1 normalisée*	31,3 %	19,2%	$p = 0,007$
GH $<$ 2,5 $\mu\text{g/L}$ et IGF-1 \leq LSN	35,8 %	20,9 %	-
IGF-1 normalisée	38,6 %	23,6 %	$p = 0,002$
GH $<$ 2,5 $\mu\text{g/L}$	48,3 %	51,6 %	$p = 0,536$

* Critère d'évaluation principal (les patients ayant une concentration d'IGF-1 inférieure à la limite inférieure de la normale (LIN) n'étaient pas considérés comme « répondeurs »).

LSN = limite supérieure de la normale

Un contrôle biologique a été obtenu rapidement au cours de l'étude (à 3 mois) par une proportion de patients plus élevée dans le bras traité par pasiréotide par voie intramusculaire que dans le bras traité par ocréotide par voie intramusculaire (30,1 % et 21,4 %) et a été maintenu lors de toutes les évaluations suivantes durant la phase principale.

A 12 mois, la diminution du volume tumoral était comparable dans les deux groupes de traitement ainsi que chez les patients ayant fait l'objet et n'ayant pas fait l'objet d'une intervention chirurgicale hypophysaire antérieure. Le pourcentage de patients ayant présenté une diminution du volume tumoral supérieure à 20 % à 12 mois était de 80,8 % pour pasiréotide par voie intramusculaire et de 77,4 % pour ocréotide par voie intramusculaire.

L'évaluation de la qualité de vie liée à la santé à l'aide du questionnaire AcroQoL a montré à 12 mois une amélioration statistiquement significative des scores relatifs aux dimensions physique, psychologique (apparence) et générale dans les deux groupes de traitement. Les améliorations moyennes par rapport au début de l'étude étaient plus importantes pour pasiréotide par voie intramusculaire que pour ocréotide par voie intramusculaire, mais sans signification statistique.

Phase d'extension

A l'issue de la phase principale, les patients ayant obtenu un contrôle biologique ou ayant tiré bénéfice du traitement, selon l'évaluation de l'investigateur, pouvaient continuer à recevoir le traitement à l'essai qui leur avait été initialement attribué par randomisation dans le cadre d'une phase d'extension.

Durant la phase d'extension, 74 patients ont continué à recevoir pasiréotide par voie intramusculaire et 46 patients ont continué à recevoir ocréotide par voie intramusculaire. A 25 mois, 48,6 % des patients (36/74) ont obtenu un contrôle biologique dans le groupe traité par pasiréotide par voie

intramusculaire, versus 45,7 % (21/46) dans le groupe traité par octréotide par voie intramusculaire. Le pourcentage de patients ayant présenté une concentration moyenne de GH inférieure à 2,5 µg/L et une normalisation de l'IGF-1 au même temps d'évaluation était également comparable dans les deux bras de traitement.

Durant la phase d'extension, le volume tumoral a continué à diminuer.

Phase de cross-over

A l'issue de la phase principale, les patients ne répondant pas suffisamment à leur traitement initial étaient autorisés à changer de traitement. Quarante-et-un patients sont passés d'octréotide par voie intramusculaire à pasiréotide par voie intramusculaire, et 38 patients sont passés de pasiréotide par voie intramusculaire à octréotide par voie intramusculaire.

Douze mois après le cross-over, le pourcentage de patients ayant obtenu un contrôle biologique était de 17,3 % (14/81) pour pasiréotide par voie intramusculaire et de 0 % (0/38) pour octréotide par voie intramusculaire. Le pourcentage de patients ayant obtenu un contrôle biologique, y compris les patients présentant une concentration d'IGF-1 < LIN, était de 25,9 % dans le groupe traité par pasiréotide par voie intramusculaire et de 0 % dans le groupe traité par octréotide par voie intramusculaire.

Une nouvelle diminution du volume tumoral a été observée dans les deux groupes de traitement 12 mois après le cross-over, et celle-ci était plus importante chez les patients ayant changé de bras pour recevoir pasiréotide par voie intramusculaire (-24,7 %) que chez les patients ayant changé de bras pour recevoir octréotide par voie intramusculaire (-17,9 %).

Étude G2304 dans la maladie de Cushing

L'efficacité et la tolérance du pasiréotide administré par voie intramusculaire ont été évaluées dans une étude multicentrique de phase III pendant une période de traitement de 12 mois chez des patients présentant une maladie de Cushing persistante ou récidivante ou une maladie *de novo* pour qui la chirurgie était contre-indiquée ou qui refusaient l'intervention. Les critères d'éligibilité incluaient un taux moyen de cortisol libre urinaire (CLUm) compris entre 1,5 et 5 fois la limite supérieure de la normale (LSN) à la sélection. L'étude a recruté 150 patients. L'âge moyen était de 35,8 ans, et la majorité des patients étaient des femmes (78,8 %). La plupart des patients (82,0 %) ont fait l'objet d'une intervention chirurgicale hypophysaire antérieure, et la moyenne des CLUm initiaux était de 470 nmol/24 h (LSN : 166,5 nmol/24 h).

Les patients ont été randomisés dans un rapport 1:1 pour recevoir une dose de départ soit de 10 mg soit de 30 mg de pasiréotide administré par voie intramusculaire toutes les 4 semaines. Après quatre mois de traitement, les patients présentant un CLUm $\leq 1,5 \times$ LSN ont poursuivi le traitement en aveugle à la dose à laquelle ils avaient été randomisés, et les patients présentant un CLUm $> 1,5 \times$ LSN ont augmenté leur dose en aveugle de 10 mg à 30 mg, ou de 30 mg à 40 mg, sous réserve qu'il n'existe aucun problème de tolérance. Des adaptations posologiques additionnelles (jusqu'à un maximum de 40 mg) ont été autorisées aux mois 7 et 9 de la phase principale. Le critère principal d'efficacité était le pourcentage de patients dans chaque groupe ayant obtenu un taux moyen de CLU sur 24 heures \leq LSN après 7 mois de traitement, quelle que soit l'augmentation de dose précédente. Les critères d'évaluation secondaires incluaient les modifications par rapport au début de l'étude : du CLU sur 24 heures, de l'ACTH plasmatique, de la cortisolémie et des signes et symptômes cliniques de la maladie de Cushing. Toutes les analyses ont été effectuées sur la base des groupes randomisés de doses.

Résultats

L'objectif principal d'efficacité a été atteint pour les deux groupes de dose (limite inférieure de l'IC à 95 % pour le taux de réponse de chaque bras de traitement > 15 %). Au mois 7, 41,9 % et 40,8 % des patients randomisés pour recevoir une dose de départ de 10 mg et de 30 mg, respectivement ont obtenu une réponse en termes de CLUm. Le pourcentage de patients ayant atteint soit un CLUm \leq LSN soit une réduction du CLUm d'au moins 50 % par rapport au début de l'étude était de 50,0 % dans le groupe recevant la dose de 10 mg et de 56,6 % dans les groupes recevant la dose de 30 mg

(Tableau 5).

Dans les deux groupes de dose, Signifor a induit une diminution du taux moyen de CLU après un mois de traitement, qui s'est maintenue dans le temps. Des diminutions ont également été démontrées par la variation du pourcentage global des taux moyens et médians de CLUm aux mois 7 et 12 par rapport aux valeurs initiales. Des réductions des taux de cortisol sérique et d'ACTH plasmatique ont également été observées aux mois 7 et 12 dans chaque groupe de dose.

Tableau 5 Principaux résultats - étude de phase III chez des patients présentant une maladie de Cushing (formulation intramusculaire)

	Pasiréotide 10 mg N = 74	Pasiréotide 30 mg N = 76
Pourcentage de patients avec :		
CLUm ≤ LSN au mois 7 (IC à 95 %) *	41,9 (30,5, 53,9)	40,8 (29,7, 52,7)
CLUm ≤ LSN et aucune augmentation de dose avant le mois 7 (IC à 95 %)	28,4 (18,5, 40,1)	31,6 (21,4, 43,3)
CLUm ≤ LSN ou diminution par rapport au début de l'étude ≥ 50 % au mois 7 (IC à 95 %)	50,0 (38,1, 61,9)	56,6 (44,7, 67,9)
Changement du CLUm médian (min, max) en % par rapport au début de l'étude au mois 7	-47,9 (-94,2, 651,1)	-48,5 (-99,7, 181,7)
Changement du CLUm médian (min, max) en % par rapport au début de l'étude au mois 12	-52,5 (-96,9, 332,8)	-51,9 (-98,7, 422,3)

* Critère principal d'évaluation utilisant la DOR (dernière observation reportée)

CLUm : taux moyen de cortisol libre urinaire ; LSN : limite supérieure de la normale ; IC : intervalle de confiance

Des diminutions de la pression artérielle systolique et diastolique et du poids corporel ont été observées dans les deux groupes de dose au mois 7. Dans l'ensemble, les réductions de ces paramètres avaient tendance à être plus importantes chez les patients qui étaient répondeurs en termes de CLUm. Des tendances similaires ont été observées au mois 12.

Au mois 7, la plupart des patients ont montré soit une amélioration soit une stabilisation des symptômes de la maladie de Cushing tels que l'hirsutisme, les vergetures, les ecchymoses et la force musculaire. Les rougeurs du visage ont été améliorées chez 43,5 % (47/108) des patients, et plus d'un tiers des patients ont montré une amélioration du coussinet adipeux supra-claviculaire (34,3 %) et du coussinet adipeux dorsal (34,6 %). Des résultats similaires ont également été observés au mois 12.

La qualité de vie liée à l'état de santé a été évaluée par une échelle spécifique à la pathologie complétée par le patient (CushingQoL) et une échelle de qualité de vie générique (SF-12v2 General Health Survey). Des améliorations ont été observées dans les deux groupes de dose pour le score CushingQoL et le résumé de la composante mentale (RCM) du score SF-12v2, mais pas pour le résumé de la composante physique (RCP) du score SF-12v2.

Population pédiatrique

L'Agence européenne des médicaments a accordé une dérogation à l'obligation de soumettre les résultats d'études réalisées avec Signifor dans tous les sous-groupes de la population pédiatrique dans l'acromégalie et le gigantisme hypophysaire, et dans la maladie de Cushing hypophysaire, l'hypersécrétion hypophysaire d'ACTH et l'hypercorticisme d'origine hypophysaire (voir rubrique 4.2 pour les informations concernant l'usage pédiatrique).

5.2 Propriétés pharmacocinétiques

Le pasiréotide par voie intramusculaire se présente sous forme de microsphères pour libération prolongée. Après une seule injection, la concentration plasmatique de pasiréotide présente un pic le

jour de l'injection, suivi d'une diminution prononcée du jour 2 au jour 7, puis d'une lente augmentation jusqu'à atteindre la concentration maximale aux environs du jour 21, et d'une phase de lent déclin les semaines suivantes, coïncidant avec la phase de dégradation terminale de la matrice en polymère de la forme pharmaceutique.

Absorption

La biodisponibilité relative de pasiréotide administré par voie intramusculaire par rapport à pasiréotide administré par voie sous-cutanée est totale. Aucune étude n'a été menée pour évaluer la biodisponibilité absolue de pasiréotide chez l'homme.

Distribution

Chez les volontaires sains, pasiréotide administré par voie intramusculaire est largement distribué, avec un volume de distribution apparent élevé ($V_z/F > 100$ litres). La distribution entre les cellules sanguines et le plasma est indépendante de la concentration et montre que pasiréotide est présent essentiellement dans le plasma (91 %). La liaison aux protéines plasmatiques est modérée (88 %) et indépendante de la concentration.

Sur la base des données *in vitro*, pasiréotide semble être un substrat du transporteur d'efflux P-gp (glycoprotéine P). Sur la base des données *in vitro*, pasiréotide n'est pas un substrat du transporteur d'efflux BCRP (*breast cancer resistance protein*) ni des transporteurs d'influx OCT1 (*organic cation transporter 1*), OATP (*organic anion-transporting polypeptide*) 1B1, 1B3 ou 2B1. Aux doses thérapeutiques, pasiréotide n'est pas non plus un inhibiteur des UGT1A1, OATP1B1 ou 1B3, OAT1 ou OAT3, OCT1 ou OCT2, P-gp, BCRP, MRP2 et BSEP.

Biotransformation

Pasiréotide présente une stabilité métabolique élevée et les données *in vitro* montrent que pasiréotide n'est pas un substrat, un inhibiteur ou un inducteur du CYP450. Chez les volontaires sains, le pasiréotide est retrouvé essentiellement sous forme inchangée dans le plasma, les urines et les fèces.

Élimination

Pasiréotide est éliminé essentiellement par clairance hépatique (excrétion biliaire), avec une faible contribution de la voie rénale. Dans une étude ADME chez l'homme, $55,9 \pm 6,63$ % de la dose radioactive de pasiréotide administré par voie sous-cutanée ont été récupérés pendant les 10 premiers jours suivant l'administration, dont $48,3 \pm 8,16$ % de la radioactivité dans les fèces et $7,63 \pm 2,03$ % dans les urines.

La clairance apparente (CL/F) de pasiréotide administré par voie intramusculaire chez les volontaires sains est en moyenne de 4,5-8,5 litres/h. Selon les analyses de pharmacocinétique de population (PK), la CL/F estimée était d'environ 4,8 à 6,5 litres/h pour les patients présentant une maladie de Cushing type, et d'environ 5,6 à 8,2 litres/h pour les patients présentant une acromégalie type.

Linéarité et temps-dépendance

L'état d'équilibre pharmacocinétique de pasiréotide administré par voie intramusculaire est atteint en trois mois. Après plusieurs doses mensuelles, pasiréotide administré par voie intramusculaire présente une exposition pharmacocinétique approximativement proportionnelle à la dose dans l'intervalle de doses allant de 10 mg à 60 mg toutes les 4 semaines.

Populations particulières

Population pédiatrique

Il n'a pas été mené d'études chez l'enfant et l'adolescent.

Patients insuffisants rénaux

La clairance rénale joue un rôle mineur dans l'élimination du pasiréotide chez l'homme. Dans une étude clinique menée chez des sujets ayant une fonction rénale altérée et recevant une dose unique de 900 µg de pasiréotide par voie sous cutanée, une insuffisance rénale légère, modérée ou sévère, ou une maladie rénale terminale n'a pas eu d'impact significatif sur l'exposition plasmatique totale de pasiréotide. L'exposition plasmatique au pasiréotide sous sa forme non liée ($ASC_{inf,u}$) a été augmentée chez les sujets ayant une insuffisance rénale (légère : 33 %, modérée : 25 %, sévère : 99 %, terminale : 143 %) comparée au groupe contrôle.

Patients présentant une insuffisance hépatique

Aucune étude clinique portant sur pasiréotide par voie intramusculaire n'a été réalisée chez des sujets présentant une insuffisance hépatique. Dans une étude clinique évaluant une dose unique de pasiréotide par voie sous-cutanée chez des sujets présentant une insuffisance hépatique, des différences statistiquement significatives n'ont été observées que les sujet atteints d'insuffisance hépatique sévère (Child-Pugh B et C). Chez les sujets présentant une insuffisance hépatique modérée ou sévère, l' ASC_{inf} a été augmentée de 60 % et 79 %, la C_{max} de 67 % et 69 % et la CL/F a été diminuée de 37 % et 44 % respectivement.

Patients âgés (≥ 65 ans)

L'âge n'est pas une covariable significative dans l'analyse pharmacocinétique de population chez les patients.

Caractéristiques démographiques

Les analyses de PK de population de pasiréotide par voie intramusculaire semblent indiquer que l'origine ethnique n'a pas d'effet sur les paramètres PK. L'exposition PK présentait une légère corrélation avec le poids corporel dans l'étude portant sur les patients n'ayant reçu aucun traitement médical antérieur pour l'acromégalie, mais pas dans l'étude portant sur les patients insuffisamment contrôlés. Les femmes acromégales avaient une exposition plus élevée que les hommes de 32 % et 51 % dans les études menées chez les patients n'ayant reçu aucun traitement médical antérieur et chez les patients insuffisamment contrôlés, respectivement ; ces différences d'exposition n'étaient pas cliniquement pertinentes sur la base des données d'efficacité et de sécurité.

5.3 Données de sécurité préclinique

Les données non cliniques de tolérance issues des études conventionnelles de pharmacologie de sécurité, toxicologie en administration répétée, génotoxicité et cancérogénèse menées avec pasiréotide administré par voie sous-cutanée n'ont pas révélé de risque particulier pour l'homme. De plus, des études de tolérance et de toxicologie en administration répétée ont été menées avec pasiréotide par voie intramusculaire. La plupart des anomalies observées dans les études de toxicologie en administration répétée ont été réversibles et imputables à la pharmacologie du pasiréotide. Des effets n'ont été observés dans les études non cliniques qu'à des expositions largement supérieures à l'exposition maximale observée chez l'homme, et ont peu de signification clinique.

Pasiréotide administré par voie sous-cutanée n'a pas eu d'effet sur la fertilité des rats mâles, mais comme cela était prévisible du fait de sa pharmacologie, des cycles anormaux ou une absence de cycles et une diminution des nombres de corps jaunes et de sites d'implantation ont été observés chez les femelles. Une toxicité embryonnaire a été observée chez le rat et le lapin à des doses induisant une toxicité maternelle, mais aucun potentiel tératogène n'a été détecté. Dans une étude du développement prénatal et postnatal chez le rat, pasiréotide n'a pas eu d'effet sur le travail et la mise bas mais a entraîné un léger retard du déploiement du pavillon de l'oreille et une diminution du poids des petits.

Les données toxicologiques disponibles chez l'animal ont mis en évidence l'excrétion du pasiréotide dans le lait.

6. DONNÉES PHARMACEUTIQUES

6.1 Liste des excipients

Poudre

Poly(D,L-lactide-co-glycolide) (50-60:40-50)

Poly(D,L-lactide-co-glycolide) (50:50)

Solvant

Carmellose sodique

Mannitol

Poloxamer 188

Eau pour préparations injectables

6.2 Incompatibilités

En l'absence d'études de compatibilité, ce médicament ne doit pas être mélangé avec d'autres médicaments.

6.3 Durée de conservation

3 ans.

6.4 Précautions particulières de conservation

A conserver au réfrigérateur (entre 2 °C et 8 °C). Ne pas congeler.

6.5 Nature et contenu de l'emballage extérieur

Poudre : flacon brun (en verre) muni d'un bouchon en caoutchouc (caoutchouc chlorobutyle), contenant la substance active (pasiréotide).

Solvant : seringue incolore (en verre) préremplie et munie d'un capuchon ainsi que d'un bouchon-piston (en caoutchouc chlorobutyle), contenant 2 ml de solvant.

Boîtes unitaires (tous les dosages) : chaque boîte unitaire contient une barquette avec un kit d'injection (un flacon et, dans la partie distincte scellée, une seringue pré-remplie, un adaptateur pour flacon et une aiguille à injection munie d'un dispositif de sécurité).

Conditionnements multiples (dosages 40 mg et 60 mg uniquement) : chaque conditionnement multiple contient 3 boîtes intermédiaires, contenant chacune une barquette avec un kit d'injection (un flacon et, dans une partie distincte scellée, une seringue pré-remplie, un adaptateur pour flacon et une aiguille à injection munie d'un dispositif de sécurité).

Toutes les présentations ou dosages peuvent ne pas être commercialisées.

6.6 Précautions particulières d'élimination et manipulation

La reconstitution de Signifor comporte deux étapes importantes. **Le non-respect de ces étapes pourrait entraîner une mauvaise administration de l'injection.**

- **Le kit d'injection doit être amené à température ambiante.** Retirez le kit d'injection du réfrigérateur et laissez-le à température ambiante pendant au moins 30 minutes avant la reconstitution, mais pas plus de 24 heures.
- Après avoir ajouté le solvant, **agitez modérément le flacon** pendant au moins 30 secondes **jusqu'à la formation d'une suspension uniforme.**

Sont inclus dans le kit d'injection :

- a Un flacon contenant la poudre
- b Une seringue préremplie contenant le solvant
- c Un adaptateur pour flacon pour la reconstitution du médicament
- d Une aiguille à injection sécurisée (20G x 1,5")

Suivez scrupuleusement les instructions ci-dessous pour reconstituer correctement Signifor poudre et solvant pour suspension injectable avant de procéder à l'injection intramusculaire profonde.

La suspension de Signifor doit être préparée juste avant son administration.

Signifor doit être administré par un professionnel de santé expérimenté.

Pour préparer Signifor afin de procéder à l'injection intramusculaire profonde, veuillez suivre les instructions suivantes :

1. Retirez le kit d'injection de Signifor du réfrigérateur. **ATTENTION : il est essentiel que le kit d'injection soit amené à température ambiante avant de commencer le processus de reconstitution. Laissez le kit à température ambiante pendant au moins 30 minutes avant la reconstitution, mais pas plus de 24 heures.** Si le kit d'injection n'est pas utilisé dans les 24 heures, il peut être remis au réfrigérateur.
2. Retirez le capuchon en plastique du flacon et nettoyez le bouchon en caoutchouc de ce dernier avec un tampon imbibé d'alcool.
3. Enlevez l'opercule de l'emballage contenant l'adaptateur pour flacon, mais ne retirez PAS l'adaptateur de son emballage.
4. En tenant l'adaptateur par l'emballage, placez l'adaptateur pour flacon sur le haut du flacon et enfoncez-le au maximum jusqu'à ce qu'il se mette en place et qu'un « clic » se fasse entendre.
5. Retirez l'emballage de l'adaptateur pour flacon en le soulevant bien droit.
6. Retirez le capuchon de la seringue préremplie de solvant et **vissez** la seringue sur l'adaptateur pour flacon.
7. Poussez lentement le piston à fond pour transférer la totalité du solvant dans le flacon.
8. **ATTENTION :** maintenez le piston enfoncé et agitez le flacon **modérément pendant au moins 30 secondes** jusqu'à ce que la poudre soit complètement mise en suspension. **Agiter de nouveau modérément pendant 30 secondes si la poudre n'est pas complètement mise en suspension.**
9. Retournez la seringue et le flacon, tirez **lentement** sur le piston et aspirez tout le contenu du flacon dans la seringue.
10. Dévissez la seringue de l'adaptateur pour flacon.
11. Vissez l'aiguille à injection sécurisée sur la seringue.
12. Enlevez l'embout protecteur de l'aiguille en tirant bien droit. Pour éviter la sédimentation, vous pouvez agiter doucement la seringue afin de conserver une suspension uniforme. Tapotez doucement la seringue pour éliminer les bulles d'air éventuellement présentes et expulsez-les de la seringue. La suspension reconstituée de Signifor est maintenant prête pour une administration **immédiate**.
13. Signifor doit être administré par injection intramusculaire profonde uniquement. Nettoyez le site d'injection avec un tampon imbibé d'alcool. Insérez entièrement l'aiguille dans le muscle fessier gauche ou droit à un angle de 90 degrés. Tirez doucement sur le piston pour vérifier qu'aucun vaisseau sanguin n'a été atteint (changez de site d'injection si un vaisseau sanguin a été atteint). Appuyez lentement sur le piston jusqu'à ce que la seringue soit vide. Retirez l'aiguille du site d'injection et activez le dispositif de sécurité.
14. Activez le dispositif de sécurité pour recouvrir l'aiguille de l'une des deux manières suivantes :
 - soit en appuyant la partie articulée du dispositif de sécurité contre une surface dure
 - soit en poussant la charnière vers l'avant avec votre doigt.Un « clic » sonore confirme le verrouillage du dispositif. Jetez immédiatement la seringue dans un récipient pour déchets piquants coupants ou tranchants.

Tout médicament non utilisé ou déchet doit être éliminé conformément à la réglementation en vigueur.

7. TITULAIRE DE L'AUTORISATION DE MISE SUR LE MARCHÉ

Recordati Rare Diseases
Immeuble Le Wilson
70 avenue du Général de Gaulle
92800 Puteaux
France

8. NUMÉRO(S) D'AUTORISATION DE MISE SUR LE MARCHÉ

Signifor 10 mg poudre et solvant pour suspension injectable
EU/1/12/753/018

Signifor 20 mg poudre et solvant pour suspension injectable
EU/1/12/753/013

Signifor 30 mg poudre et solvant pour suspension injectable
EU/1/12/753/019

Signifor 40 mg poudre et solvant pour suspension injectable
EU/1/12/753/014-015

Signifor 60 mg poudre et solvant pour suspension injectable
EU/1/12/753/016-017

9. DATE DE PREMIÈRE AUTORISATION/DE RENOUVELLEMENT DE L'AUTORISATION

Date de première autorisation : 24 avril 2012
Date du dernier renouvellement : 18 novembre 2016

10. DATE DE MISE À JOUR DU TEXTE

Des informations détaillées sur ce médicament sont disponibles sur le site internet de l'Agence européenne des médicaments <http://www.ema.europa.eu>

ANNEXE II

- A. FABRICANT RESPONSABLE DE LA LIBÉRATION DES LOTS**
- B. CONDITIONS OU RESTRICTIONS DE DÉLIVRANCE ET D'UTILISATION**
- C. AUTRES CONDITIONS ET OBLIGATIONS DE L'AUTORISATION DE MISE SUR LE MARCHÉ**
- D. CONDITIONS OU RESTRICTIONS EN VUE D'UNE UTILISATION SÛRE ET EFFICACE DU MÉDICAMENT**

A. FABRICANT RESPONSABLE DE LA LIBÉRATION DES LOTS

Nom et adresse du fabricant responsable de la libération des lots

Recordati Rare Diseases
Immeuble Le Wilson
70 avenue du Général de Gaulle
92800 Puteaux
France

Recordati Rare Diseases
Eco River Parc
30 rue des Peupliers
92000 Nanterre
France

Le nom et l'adresse du fabricant responsable de la libération du lot concerné doivent figurer sur la notice du médicament.

B. CONDITIONS OU RESTRICTIONS DE DÉLIVRANCE ET D'UTILISATION

Médicament soumis à prescription médicale.

C. AUTRES CONDITIONS ET OBLIGATIONS DE L'AUTORISATION DE MISE SUR LE MARCHÉ

• Rapports périodiques actualisés de sécurité (PSUR)

Les exigences relatives à la soumission des rapports périodiques actualisés de sécurité pour ce médicament sont définies dans la liste des dates de référence pour l'Union (liste EURD) prévue à l'article 107 quater, paragraphe 7, de la directive 2001/83/CE et ses actualisations publiées sur le portail web européen des médicaments.

D. CONDITIONS OU RESTRICTIONS EN VUE D'UNE UTILISATION SÛRE ET EFFICACE DU MÉDICAMENT

• Plan de gestion des risques (PGR)

Le titulaire de l'autorisation de mise sur le marché réalise les activités de pharmacovigilance et interventions requises décrites dans le PGR adopté et présenté dans le Module 1.8.2 de l'autorisation de mise sur le marché, ainsi que toutes actualisations ultérieures adoptées du PGR.

De plus, un PGR actualisé doit être soumis :

- à la demande de l'Agence européenne des médicaments;
- dès lors que le système de gestion des risques est modifié, notamment en cas de réception de nouvelles informations pouvant entraîner un changement significatif du profil bénéfice/risque, ou lorsqu'une étape importante (pharmacovigilance ou réduction du risque) est franchie.

ANNEXE III
ÉTIQUETAGE ET NOTICE

A. ÉTIQUETAGE

MENTIONS DEVANT FIGURER SUR L'EMBALLAGE EXTÉRIEUR

BOITE

1. DÉNOMINATION DU MÉDICAMENT

Signifor 0,3 mg solution injectable
pasiréotide

2. COMPOSITION EN SUBSTANCE(S) ACTIVE(S)

1 ml de solution injectable contient 0,3 mg de pasiréotide (sous forme de diaspartate de pasiréotide).

3. LISTE DES EXCIPIENTS

Contient également : mannitol, acide tartrique, hydroxyde de sodium, eau pour préparations injectables. Lire la notice pour plus d'informations.

4. FORME PHARMACEUTIQUE ET CONTENU

Solution injectable

6 ampoules

5. MODE ET VOIE(S) D'ADMINISTRATION

A usage unique.
Lire la notice avant utilisation.
Voie sous-cutanée.

6. MISE EN GARDE SPÉCIALE INDIQUANT QUE LE MÉDICAMENT DOIT ÊTRE CONSERVÉ HORS DE VUE ET DE PORTÉE DES ENFANTS

Tenir hors de la vue et de la portée des enfants.

7. AUTRE(S) MISE(S) EN GARDE SPÉCIALE(S), SI NÉCESSAIRE

8. DATE DE PÉREMPTION

EXP

9. PRÉCAUTIONS PARTICULIÈRES DE CONSERVATION

A conserver dans l'emballage extérieur d'origine à l'abri de la lumière.

10. PRÉCAUTIONS PARTICULIÈRES D'ÉLIMINATION DES MÉDICAMENTS NON UTILISÉS OU DES DÉCHETS PROVENANT DE CES MÉDICAMENTS S'IL Y A LIEU**11. NOM ET ADRESSE DU TITULAIRE DE L'AUTORISATION DE MISE SUR LE MARCHÉ**

Recordati Rare Diseases
Immeuble Le Wilson
70 avenue du Général de Gaulle
92800 Puteaux
France

12. NUMÉRO(S) D'AUTORISATION DE MISE SUR LE MARCHÉ

EU/1/12/753/001 6 ampoules

13. NUMÉRO DU LOT

Lot

14. CONDITIONS DE PRESCRIPTION ET DE DÉLIVRANCE**15. INDICATIONS D'UTILISATION****16. INFORMATIONS EN BRAILLE**

Signifor 0,3 mg

17. IDENTIFIANT UNIQUE - CODE-BARRES 2D

code-barres 2D portant l'identifiant unique inclus.

18. IDENTIFIANT UNIQUE - DONNÉES LISIBLES PAR LES HUMAINS

PC:
SN:
NN:

MENTIONS DEVANT FIGURER SUR L'EMBALLAGE EXTÉRIEUR

BOITE INTERMÉDIAIRE DU CONDITIONNEMENT MULTIPLE (SANS LA BLUE BOX)

1. DÉNOMINATION DU MÉDICAMENT

Signifor 0,3 mg solution injectable
pasiréotide

2. COMPOSITION EN SUBSTANCE(S) ACTIVE(S)

1 ml de solution injectable contient 0,3 mg de pasiréotide (sous forme de diaspartate de pasiréotide).

3. LISTE DES EXCIPIENTS

Contient également : mannitol, acide tartrique, hydroxyde de sodium, eau pour préparations injectables. Lire la notice pour plus d'informations.

4. FORME PHARMACEUTIQUE ET CONTENU

Solution injectable

6 ampoules. Élément d'un conditionnement multiple. Ne peut pas être vendu séparément.

5. MODE ET VOIE(S) D'ADMINISTRATION

A usage unique.
Lire la notice avant utilisation.
Voie sous-cutanée.

6. MISE EN GARDE SPÉCIALE INDIQUANT QUE LE MÉDICAMENT DOIT ÊTRE CONSERVÉ HORS DE VUE ET DE PORTÉE DES ENFANTS

Tenir hors de la vue et de la portée des enfants.

7. AUTRE(S) MISE(S) EN GARDE SPÉCIALE(S), SI NÉCESSAIRE

8. DATE DE PÉREMPTION

EXP

9. PRÉCAUTIONS PARTICULIÈRES DE CONSERVATION

A conserver dans l'emballage extérieur d'origine à l'abri de la lumière.

10. PRÉCAUTIONS PARTICULIÈRES D'ÉLIMINATION DES MÉDICAMENTS NON UTILISÉS OU DES DÉCHETS PROVENANT DE CES MÉDICAMENTS S'IL Y A LIEU**11. NOM ET ADRESSE DU TITULAIRE DE L'AUTORISATION DE MISE SUR LE MARCHÉ**

Recordati Rare Diseases
Immeuble Le Wilson
70 avenue du Général de Gaulle
92800 Puteaux
France

12. NUMÉRO(S) D'AUTORISATION DE MISE SUR LE MARCHÉ

EU/1/12/753/002	18 ampoules (3x6)
EU/1/12/753/003	30 ampoules (5x6)
EU/1/12/753/004	60 ampoules (10x6)

13. NUMÉRO DU LOT

Lot

14. CONDITIONS DE PRESCRIPTION ET DE DÉLIVRANCE**15. INDICATIONS D'UTILISATION****16. INFORMATIONS EN BRAILLE**

Signifor 0,3 mg

MENTIONS DEVANT FIGURER SUR L'EMBALLAGE EXTÉRIEUR

BOITE EXTÉRIEURE DU CONDITIONNEMENT MULTIPLE (INCLUANT LA BLUE BOX)

1. DÉNOMINATION DU MÉDICAMENT

Signifor 0,3 mg solution injectable
pasiréotide

2. COMPOSITION EN SUBSTANCE(S) ACTIVE(S)

1 ml de solution injectable contient 0,3 mg de pasiréotide (sous forme de diaspartate de pasiréotide).

3. LISTE DES EXCIPIENTS

Contient également : mannitol, acide tartrique, hydroxyde de sodium, eau pour préparations injectables. Lire la notice pour plus d'informations.

4. FORME PHARMACEUTIQUE ET CONTENU

Solution injectable

Conditionnement multiple : 18 (3 boîtes de 6) ampoules.
Conditionnement multiple : 30 (5 boîtes de 6) ampoules.
Conditionnement multiple : 60 (10 boîtes de 6) ampoules.

5. MODE ET VOIE(S) D'ADMINISTRATION

A usage unique.
Lire la notice avant utilisation.
Voie sous-cutanée.

6. MISE EN GARDE SPÉCIALE INDIQUANT QUE LE MÉDICAMENT DOIT ÊTRE CONSERVÉ HORS DE VUE ET DE PORTÉE DES ENFANTS

Tenir hors de la vue et de la portée des enfants.

7. AUTRE(S) MISE(S) EN GARDE SPÉCIALE(S), SI NÉCESSAIRE

8. DATE DE PÉREMPTION

EXP

9. PRÉCAUTIONS PARTICULIÈRES DE CONSERVATION

A conserver dans l'emballage extérieur d'origine à l'abri de la lumière.

10. PRÉCAUTIONS PARTICULIÈRES D'ÉLIMINATION DES MÉDICAMENTS NON UTILISÉS OU DES DÉCHETS PROVENANT DE CES MÉDICAMENTS S'IL Y A LIEU**11. NOM ET ADRESSE DU TITULAIRE DE L'AUTORISATION DE MISE SUR LE MARCHÉ**

Recordati Rare Diseases
Immeuble Le Wilson
70 avenue du Général de Gaulle
92800 Puteaux
France

12. NUMÉRO(S) D'AUTORISATION DE MISE SUR LE MARCHÉ

EU/1/12/753/002	18 ampoules (3x6)
EU/1/12/753/003	30 ampoules (5x6)
EU/1/12/753/004	60 ampoules (10x6)

13. NUMÉRO DU LOT

Lot

14. CONDITIONS DE PRESCRIPTION ET DE DÉLIVRANCE**15. INDICATIONS D'UTILISATION****16. INFORMATIONS EN BRAILLE**

Signifor 0,3 mg

17. IDENTIFIANT UNIQUE – CODE-BARRES 2D

code-barres 2D portant l'identifiant unique inclus.

18. IDENTIFIANT UNIQUE - DONNÉES LISIBLES PAR LES HUMAINS

PC:
SN:
NN:

**MENTIONS MINIMALES DEVANT FIGURER SUR LES PETITS CONDITIONNEMENTS
PRIMAIRES**

ÉTIQUETTE DE L'AMPOULE

1. DÉNOMINATION DU MÉDICAMENT ET VOIE(S) D'ADMINISTRATION

Signifor 0,3 mg solution injectable
pasiréotide
SC

2. MODE D'ADMINISTRATION

3. DATE DE PÉREMPTION

EXP

4. NUMÉRO DU LOT

Lot

5. CONTENU EN POIDS, VOLUME OU UNITÉ

1 ml

6. AUTRES

MENTIONS DEVANT FIGURER SUR L'EMBALLAGE EXTÉRIEUR

BOITE

1. DÉNOMINATION DU MÉDICAMENT

Signifor 0,6 mg solution injectable
pasiréotide

2. COMPOSITION EN SUBSTANCE(S) ACTIVE(S)

1 ml de solution injectable contient 0,6 mg de pasiréotide (sous forme de diaspartate de pasiréotide).

3. LISTE DES EXCIPIENTS

Contient également : mannitol, acide tartrique, hydroxyde de sodium, eau pour préparations injectables. Lire la notice pour plus d'informations.

4. FORME PHARMACEUTIQUE ET CONTENU

Solution injectable

6 ampoules

5. MODE ET VOIE(S) D'ADMINISTRATION

A usage unique.
Lire la notice avant utilisation.
Voie sous-cutanée.

6. MISE EN GARDE SPÉCIALE INDIQUANT QUE LE MÉDICAMENT DOIT ÊTRE CONSERVÉ HORS DE VUE ET DE PORTÉE DES ENFANTS

Tenir hors de la vue et de la portée des enfants.

7. AUTRE(S) MISE(S) EN GARDE SPÉCIALE(S), SI NÉCESSAIRE

8. DATE DE PÉREMPTION

EXP

9. PRÉCAUTIONS PARTICULIÈRES DE CONSERVATION

A conserver dans l'emballage extérieur d'origine à l'abri de la lumière.

10. PRÉCAUTIONS PARTICULIÈRES D'ÉLIMINATION DES MÉDICAMENTS NON UTILISÉS OU DES DÉCHETS PROVENANT DE CES MÉDICAMENTS S'IL Y A LIEU**11. NOM ET ADRESSE DU TITULAIRE DE L'AUTORISATION DE MISE SUR LE MARCHÉ**

Recordati Rare Diseases
Immeuble Le Wilson
70 avenue du Général de Gaulle
92800 Puteaux
France

12. NUMÉRO(S) D'AUTORISATION DE MISE SUR LE MARCHÉ

EU/1/12/753/005 6 ampoules

13. NUMÉRO DU LOT

Lot

14. CONDITIONS DE PRESCRIPTION ET DE DÉLIVRANCE**15. INDICATIONS D'UTILISATION****16. INFORMATIONS EN BRAILLE**

Signifor 0,6 mg

17. IDENTIFIANT UNIQUE – CODE-BARRES 2D

code-barres 2D portant l'identifiant unique inclus.

18. IDENTIFIANT UNIQUE – DONNÉES LISIBLES PAR LES HUMAINS

PC:
SN:
NN:

MENTIONS DEVANT FIGURER SUR L'EMBALLAGE EXTÉRIEUR

BOITE INTERMÉDIAIRE DU CONDITIONNEMENT MULTIPLE (SANS LA BLUE BOX)

1. DÉNOMINATION DU MÉDICAMENT

Signifor 0,6 mg solution injectable
pasiréotide

2. COMPOSITION EN SUBSTANCE(S) ACTIVE(S)

1 ml de solution injectable contient 0,6 mg de pasiréotide (sous forme de diaspartate de pasiréotide).

3. LISTE DES EXCIPIENTS

Contient également : mannitol, acide tartrique, hydroxyde de sodium, eau pour préparations injectables. Lire la notice pour plus d'informations.

4. FORME PHARMACEUTIQUE ET CONTENU

Solution injectable

6 ampoules. Élément d'un conditionnement multiple. Ne peut pas être vendu séparément.

5. MODE ET VOIE(S) D'ADMINISTRATION

A usage unique.
Lire la notice avant utilisation.
Voie sous-cutanée.

6. MISE EN GARDE SPÉCIALE INDIQUANT QUE LE MÉDICAMENT DOIT ÊTRE CONSERVÉ HORS DE VUE ET DE PORTÉE DES ENFANTS

Tenir hors de la vue et de la portée des enfants.

7. AUTRE(S) MISE(S) EN GARDE SPÉCIALE(S), SI NÉCESSAIRE

8. DATE DE PÉREMPTION

EXP

9. PRÉCAUTIONS PARTICULIÈRES DE CONSERVATION

A conserver dans l'emballage extérieur d'origine à l'abri de la lumière.

10. PRÉCAUTIONS PARTICULIÈRES D'ÉLIMINATION DES MÉDICAMENTS NON UTILISÉS OU DES DÉCHETS PROVENANT DE CES MÉDICAMENTS S'IL Y A LIEU**11. NOM ET ADRESSE DU TITULAIRE DE L'AUTORISATION DE MISE SUR LE MARCHÉ**

Recordati Rare Diseases
Immeuble Le Wilson
70 avenue du Général de Gaulle
92800 Puteaux
France

12. NUMÉRO(S) D'AUTORISATION DE MISE SUR LE MARCHÉ

EU/1/12/753/006	18 ampoules (3x6)
EU/1/12/753/007	30 ampoules (5x6)
EU/1/12/753/008	60 ampoules (10x6)

13. NUMÉRO DU LOT

Lot

14. CONDITIONS DE PRESCRIPTION ET DE DÉLIVRANCE**15. INDICATIONS D'UTILISATION****16. INFORMATIONS EN BRAILLE**

Signifor 0,6 mg

MENTIONS DEVANT FIGURER SUR L'EMBALLAGE EXTÉRIEUR

BOITE EXTÉRIEURE DU CONDITIONNEMENT MULTIPLE (INCLUANT LA BLUE BOX)

1. DÉNOMINATION DU MÉDICAMENT

Signifor 0,6 mg solution injectable
pasiréotide

2. COMPOSITION EN SUBSTANCE(S) ACTIVE(S)

1 ml de solution injectable contient 0,6 mg de pasiréotide (sous forme de diaspartate de pasiréotide).

3. LISTE DES EXCIPIENTS

Contient également : mannitol, acide tartrique, hydroxyde de sodium, eau pour préparations injectables. Lire la notice pour plus d'informations.

4. FORME PHARMACEUTIQUE ET CONTENU

Solution injectable

Conditionnement multiple : 18 (3 boîtes de 6) ampoules.
Conditionnement multiple : 30 (5 boîtes de 6) ampoules.
Conditionnement multiple : 60 (10 boîtes de 6) ampoules.

5. MODE ET VOIE(S) D'ADMINISTRATION

A usage unique.
Lire la notice avant utilisation.
Voie sous-cutanée.

6. MISE EN GARDE SPÉCIALE INDIQUANT QUE LE MÉDICAMENT DOIT ÊTRE CONSERVÉ HORS DE VUE ET DE PORTÉE DES ENFANTS

Tenir hors de la vue et de la portée des enfants.

7. AUTRE(S) MISE(S) EN GARDE SPÉCIALE(S), SI NÉCESSAIRE

8. DATE DE PÉREMPTION

EXP

9. PRÉCAUTIONS PARTICULIÈRES DE CONSERVATION

A conserver dans l'emballage extérieur d'origine à l'abri de la lumière.

10. PRÉCAUTIONS PARTICULIÈRES D'ÉLIMINATION DES MÉDICAMENTS NON UTILISÉS OU DES DÉCHETS PROVENANT DE CES MÉDICAMENTS S'IL Y A LIEU**11. NOM ET ADRESSE DU TITULAIRE DE L'AUTORISATION DE MISE SUR LE MARCHÉ**

Recordati Rare Diseases
Immeuble Le Wilson
70 avenue du Général de Gaulle
92800 Puteaux
France

12. NUMÉRO(S) D'AUTORISATION DE MISE SUR LE MARCHÉ

EU/1/12/753/006	18 ampoules (3x6)
EU/1/12/753/007	30 ampoules (5x6)
EU/1/12/753/008	60 ampoules (10x6)

13. NUMÉRO DU LOT

Lot

14. CONDITIONS DE PRESCRIPTION ET DE DÉLIVRANCE**15. INDICATIONS D'UTILISATION****16. INFORMATIONS EN BRAILLE**

Signifor 0,6 mg

17. IDENTIFIANT UNIQUE – CODE-BARRES 2D

code-barres 2D portant l'identifiant unique inclus.

18. IDENTIFIANT UNIQUE – DONNÉES LISIBLES PAR LES HUMAINS

PC:
SN:
NN:

**MENTIONS MINIMALES DEVANT FIGURER SUR LES PETITS CONDITIONNEMENTS
PRIMAIRES**

ÉTIQUETTE DE L'AMPOULE

1. DÉNOMINATION DU MÉDICAMENT ET VOIE(S) D'ADMINISTRATION

Signifor 0,6 mg solution injectable
pasiréotide
SC

2. MODE D'ADMINISTRATION

3. DATE DE PÉREMPTION

EXP

4. NUMÉRO DU LOT

Lot

5. CONTENU EN POIDS, VOLUME OU UNITÉ

1 ml

6. AUTRES

MENTIONS DEVANT FIGURER SUR L'EMBALLAGE EXTÉRIEUR

BOITE

1. DÉNOMINATION DU MÉDICAMENT

Signifor 0,9 mg solution injectable
pasiréotide

2. COMPOSITION EN SUBSTANCE(S) ACTIVE(S)

1 ml de solution injectable contient 0,9 mg de pasiréotide (sous forme de diaspartate de pasiréotide).

3. LISTE DES EXCIPIENTS

Contient également : mannitol, acide tartrique, hydroxyde de sodium, eau pour préparations injectables. Lire la notice pour plus d'informations.

4. FORME PHARMACEUTIQUE ET CONTENU

Solution injectable

6 ampoules

5. MODE ET VOIE(S) D'ADMINISTRATION

A usage unique.
Lire la notice avant utilisation.
Voie sous-cutanée.

6. MISE EN GARDE SPÉCIALE INDIQUANT QUE LE MÉDICAMENT DOIT ÊTRE CONSERVÉ HORS DE VUE ET DE PORTÉE DES ENFANTS

Tenir hors de la vue et de la portée des enfants.

7. AUTRE(S) MISE(S) EN GARDE SPÉCIALE(S), SI NÉCESSAIRE

8. DATE DE PÉREMPTION

EXP

9. PRÉCAUTIONS PARTICULIÈRES DE CONSERVATION

A conserver dans l'emballage extérieur d'origine à l'abri de la lumière.

10. PRÉCAUTIONS PARTICULIÈRES D'ÉLIMINATION DES MÉDICAMENTS NON UTILISÉS OU DES DÉCHETS PROVENANT DE CES MÉDICAMENTS S'IL Y A LIEU

11. NOM ET ADRESSE DU TITULAIRE DE L'AUTORISATION DE MISE SUR LE MARCHÉ

Recordati Rare Diseases
Immeuble Le Wilson
70 avenue du Général de Gaulle
92800 Puteaux
France

12. NUMÉRO(S) D'AUTORISATION DE MISE SUR LE MARCHÉ

EU/1/12/753/009 6 ampoules

13. NUMÉRO DU LOT

Lot

14. CONDITIONS DE PRESCRIPTION ET DE DÉLIVRANCE

15. INDICATIONS D'UTILISATION

16. INFORMATIONS EN BRAILLE

Signifor 0,9 mg

17. IDENTIFIANT UNIQUE – CODE-BARRES 2D

code-barres 2D portant l'identifiant unique inclus.

18. IDENTIFIANT UNIQUE – DONNÉES LISIBLES PAR LES HUMAINS

PC:
SN:
NN:

MENTIONS DEVANT FIGURER SUR L'EMBALLAGE EXTÉRIEUR

BOITE INTERMÉDIAIRE DU CONDITIONNEMENT MULTIPLE (SANS LA BLUE BOX)

1. DÉNOMINATION DU MÉDICAMENT

Signifor 0,9 mg solution injectable
pasiréotide

2. COMPOSITION EN SUBSTANCE(S) ACTIVE(S)

1 ml de solution injectable contient 0,9 mg de pasiréotide (sous forme de diaspartate de pasiréotide).

3. LISTE DES EXCIPIENTS

Contient également : mannitol, acide tartrique, hydroxyde de sodium, eau pour préparations injectables. Lire la notice pour plus d'informations.

4. FORME PHARMACEUTIQUE ET CONTENU

Solution injectable

6 ampoules. Élément d'un conditionnement multiple. Ne peut pas être vendu séparément.

5. MODE ET VOIE(S) D'ADMINISTRATION

A usage unique.
Lire la notice avant utilisation.
Voie sous-cutanée.

6. MISE EN GARDE SPÉCIALE INDIQUANT QUE LE MÉDICAMENT DOIT ÊTRE CONSERVÉ HORS DE VUE ET DE PORTÉE DES ENFANTS

Tenir hors de la vue et de la portée des enfants.

7. AUTRE(S) MISE(S) EN GARDE SPÉCIALE(S), SI NÉCESSAIRE

8. DATE DE PÉREMPTION

EXP

9. PRÉCAUTIONS PARTICULIÈRES DE CONSERVATION

A conserver dans l'emballage extérieur d'origine à l'abri de la lumière.

10. PRÉCAUTIONS PARTICULIÈRES D'ÉLIMINATION DES MÉDICAMENTS NON UTILISÉS OU DES DÉCHETS PROVENANT DE CES MÉDICAMENTS S'IL Y A LIEU**11. NOM ET ADRESSE DU TITULAIRE DE L'AUTORISATION DE MISE SUR LE MARCHÉ**

Recordati Rare Diseases
Immeuble Le Wilson
70 avenue du Général de Gaulle
92800 Puteaux
France

12. NUMÉRO(S) D'AUTORISATION DE MISE SUR LE MARCHÉ

EU/1/12/753/010	18 ampoules (3x6)
EU/1/12/753/011	30 ampoules (5x6)
EU/1/12/753/012	60 ampoules (10x6)

13. NUMÉRO DU LOT

Lot

14. CONDITIONS DE PRESCRIPTION ET DE DÉLIVRANCE**15. INDICATIONS D'UTILISATION****16. INFORMATIONS EN BRAILLE**

Signifor 0,9 mg

MENTIONS DEVANT FIGURER SUR L'EMBALLAGE EXTÉRIEUR

BOITE EXTÉRIEURE DU CONDITIONNEMENT MULTIPLE (INCLUANT LA BLUE BOX)

1. DÉNOMINATION DU MÉDICAMENT

Signifor 0,9 mg solution injectable
pasiréotide

2. COMPOSITION EN SUBSTANCE(S) ACTIVE(S)

1 ml de solution injectable contient 0,9 mg de pasiréotide (sous forme de diaspartate de pasiréotide).

3. LISTE DES EXCIPIENTS

Contient également : mannitol, acide tartrique, hydroxyde de sodium, eau pour préparations injectables. Lire la notice pour plus d'informations.

4. FORME PHARMACEUTIQUE ET CONTENU

Solution injectable

Conditionnement multiple : 18 (3 boîtes de 6) ampoules.
Conditionnement multiple : 30 (5 boîtes de 6) ampoules.
Conditionnement multiple : 60 (10 boîtes de 6) ampoules.

5. MODE ET VOIE(S) D'ADMINISTRATION

A usage unique.
Lire la notice avant utilisation.
Voie sous-cutanée.

6. MISE EN GARDE SPÉCIALE INDIQUANT QUE LE MÉDICAMENT DOIT ÊTRE CONSERVÉ HORS DE VUE ET DE PORTÉE DES ENFANTS

Tenir hors de la vue et de la portée des enfants.

7. AUTRE(S) MISE(S) EN GARDE SPÉCIALE(S), SI NÉCESSAIRE

8. DATE DE PÉREMPTION

EXP

9. PRÉCAUTIONS PARTICULIÈRES DE CONSERVATION

A conserver dans l'emballage extérieur d'origine à l'abri de la lumière.

10. PRÉCAUTIONS PARTICULIÈRES D'ÉLIMINATION DES MÉDICAMENTS NON UTILISÉS OU DES DÉCHETS PROVENANT DE CES MÉDICAMENTS S'IL Y A LIEU**11. NOM ET ADRESSE DU TITULAIRE DE L'AUTORISATION DE MISE SUR LE MARCHÉ**

Recordati Rare Diseases
Immeuble Le Wilson
70 avenue du Général de Gaulle
92800 Puteaux
France

12. NUMÉRO(S) D'AUTORISATION DE MISE SUR LE MARCHÉ

EU/1/12/753/010	18 ampoules (3x6)
EU/1/12/753/011	30 ampoules (5x6)
EU/1/12/753/012	60 ampoules (10x6)

13. NUMÉRO DU LOT

Lot

14. CONDITIONS DE PRESCRIPTION ET DE DÉLIVRANCE**15. INDICATIONS D'UTILISATION****16. INFORMATIONS EN BRAILLE**

Signifor 0,9 mg

17. IDENTIFIANT UNIQUE – CODE-BARRES 2D

code-barres 2D portant l'identifiant unique inclus.

18. IDENTIFIANT UNIQUE – DONNÉES LISIBLES PAR LES HUMAINS

PC:
SN:
NN:

**MENTIONS MINIMALES DEVANT FIGURER SUR LES PETITS CONDITIONNEMENTS
PRIMAIRES**

ÉTIQUETTE DE L'AMPOULE

1. DÉNOMINATION DU MÉDICAMENT ET VOIE(S) D'ADMINISTRATION

Signifor 0,9 mg solution injectable
pasiréotide
SC

2. MODE D'ADMINISTRATION

3. DATE DE PÉREMPTION

EXP

4. NUMÉRO DU LOT

Lot

5. CONTENU EN POIDS, VOLUME OU UNITÉ

1 ml

6. AUTRES

MENTIONS DEVANT FIGURER SUR L'EMBALLAGE EXTÉRIEUR

BOITE DU CONDITIONNEMENT UNITAIRE

1. DÉNOMINATION DU MÉDICAMENT

Signifor 10 mg poudre et solvant pour suspension injectable
pasiréotide

2. COMPOSITION EN SUBSTANCE(S) ACTIVE(S)

Un flacon contient 10 mg de pasiréotide (sous forme de pamoate de pasiréotide).

3. LISTE DES EXCIPIENTS

Contient également :

Poudre : poly(D,L-lactide-co-glycolide) (50-60:40-50), poly(D,L-lactide-co-glycolide) (50:50).

Solvant : carmellose sodique, mannitol, poloxamer 188, eau pour préparations injectables.

4. FORME PHARMACEUTIQUE ET CONTENU

Poudre et solvant pour suspension injectable

1 flacon de poudre

1 seringue préremplie de 2 ml de solvant

1 aiguille munie d'un dispositif de sécurité

1 adaptateur pour flacon

5. MODE ET VOIE(S) D'ADMINISTRATION

A usage unique.

Lire la notice avant utilisation.

Voie intramusculaire.

6. MISE EN GARDE SPÉCIALE INDIQUANT QUE LE MÉDICAMENT DOIT ÊTRE CONSERVÉ HORS DE VUE ET DE PORTÉE DES ENFANTS

Tenir hors de la vue et de la portée des enfants.

7. AUTRE(S) MISE(S) EN GARDE SPÉCIALE(S), SI NÉCESSAIRE

8. DATE DE PÉREMPTION

EXP

9. PRÉCAUTIONS PARTICULIÈRES DE CONSERVATION

A conserver au réfrigérateur. Ne pas congeler.

10. PRÉCAUTIONS PARTICULIÈRES D'ÉLIMINATION DES MÉDICAMENTS NON UTILISÉS OU DES DÉCHETS PROVENANT DE CES MÉDICAMENTS S'IL Y A LIEU

11. NOM ET ADRESSE DU TITULAIRE DE L'AUTORISATION DE MISE SUR LE MARCHÉ

Recordati Rare Diseases
Immeuble Le Wilson
70 avenue du Général de Gaulle
92800 Puteaux
France

12. NUMÉRO(S) D'AUTORISATION DE MISE SUR LE MARCHÉ

EU/1/12/753/018

13. NUMÉRO DU LOT

Lot

14. CONDITIONS DE PRESCRIPTION ET DE DÉLIVRANCE

15. INDICATIONS D'UTILISATION

16. INFORMATIONS EN BRAILLE

Signifor 10 mg

17. IDENTIFIANT UNIQUE – CODE-BARRES 2D

code-barres 2D portant l'identifiant unique inclus.

18. IDENTIFIANT UNIQUE – DONNÉES LISIBLES PAR LES HUMAINS

PC:
SN:
NN:

**MENTIONS MINIMALES DEVANT FIGURER SUR LES PETITS CONDITIONNEMENTS
PRIMAIRES**

ÉTIQUETTE DU FLACON

1. DÉNOMINATION DU MÉDICAMENT ET VOIE(S) D'ADMINISTRATION

Signifor 10 mg poudre pour injection
pasiréotide
IM

2. MODE D'ADMINISTRATION

3. DATE DE PÉREMPTION

EXP

4. NUMÉRO DU LOT

Lot

5. CONTENU EN POIDS, VOLUME OU UNITÉ

10 mg

6. AUTRES

**MENTIONS MINIMALES DEVANT FIGURER SUR LES PETITS CONDITIONNEMENTS
PRIMAIRES**

ÉTIQUETTE DE LA SERINGUE PRÉREMPLIE

1. DÉNOMINATION DU MÉDICAMENT ET VOIE(S) D'ADMINISTRATION

Solvant pour Signifor

2. MODE D'ADMINISTRATION

3. DATE DE PÉREMPTION

EXP

4. NUMÉRO DU LOT

Lot

5. CONTENU EN POIDS, VOLUME OU UNITÉ

2 ml

6. AUTRES

MENTIONS DEVANT FIGURER SUR L'EMBALLAGE EXTÉRIEUR

BOITE DU CONDITIONNEMENT UNITAIRE

1. DÉNOMINATION DU MÉDICAMENT

Signifor 20 mg poudre et solvant pour suspension injectable
pasiréotide

2. COMPOSITION EN SUBSTANCE(S) ACTIVE(S)

Un flacon contient 20 mg de pasiréotide (sous forme de pamoate de pasiréotide).

3. LISTE DES EXCIPIENTS

Contient également :

Poudre : poly(D,L-lactide-co-glycolide) (50-60:40-50), poly(D,L-lactide-co-glycolide) (50:50).

Solvant : carmellose sodique, mannitol, poloxamer 188, eau pour préparations injectables.

4. FORME PHARMACEUTIQUE ET CONTENU

Poudre et solvant pour suspension injectable

1 flacon de poudre

1 seringue préremplie de 2 ml de solvant

1 aiguille munie d'un dispositif de sécurité

1 adaptateur pour flacon

5. MODE ET VOIE(S) D'ADMINISTRATION

A usage unique.

Lire la notice avant utilisation.

Voie intramusculaire.

6. MISE EN GARDE SPÉCIALE INDIQUANT QUE LE MÉDICAMENT DOIT ÊTRE CONSERVÉ HORS DE VUE ET DE PORTÉE DES ENFANTS

Tenir hors de la vue et de la portée des enfants.

7. AUTRE(S) MISE(S) EN GARDE SPÉCIALE(S), SI NÉCESSAIRE

8. DATE DE PÉREMPTION

EXP

9. PRÉCAUTIONS PARTICULIÈRES DE CONSERVATION

A conserver au réfrigérateur. Ne pas congeler.

10. PRÉCAUTIONS PARTICULIÈRES D'ÉLIMINATION DES MÉDICAMENTS NON UTILISÉS OU DES DÉCHETS PROVENANT DE CES MÉDICAMENTS S'IL Y A LIEU**11. NOM ET ADRESSE DU TITULAIRE DE L'AUTORISATION DE MISE SUR LE MARCHÉ**

Recordati Rare Diseases
Immeuble Le Wilson
70 avenue du Général de Gaulle
92800 Puteaux
France

12. NUMÉRO(S) D'AUTORISATION DE MISE SUR LE MARCHÉ

EU/1/12/753/013

13. NUMÉRO DU LOT

Lot

14. CONDITIONS DE PRESCRIPTION ET DE DÉLIVRANCE**15. INDICATIONS D'UTILISATION****16. INFORMATIONS EN BRAILLE**

Signifor 20 mg

17. IDENTIFIANT UNIQUE – CODE-BARRES 2D

code-barres 2D portant l'identifiant unique inclus.

18. IDENTIFIANT UNIQUE – DONNÉES LISIBLES PAR LES HUMAINS

PC:
SN:
NN:

**MENTIONS MINIMALES DEVANT FIGURER SUR LES PETITS CONDITIONNEMENTS
PRIMAIRES**

ÉTIQUETTE DU FLACON

1. DÉNOMINATION DU MÉDICAMENT ET VOIE(S) D'ADMINISTRATION

Signifor 20 mg poudre pour injection
pasiréotide
IM

2. MODE D'ADMINISTRATION

3. DATE DE PÉREMPTION

EXP

4. NUMÉRO DU LOT

Lot

5. CONTENU EN POIDS, VOLUME OU UNITÉ

20 mg

6. AUTRES

**MENTIONS MINIMALES DEVANT FIGURER SUR LES PETITS CONDITIONNEMENTS
PRIMAIRES**

ÉTIQUETTE DE LA SERINGUE PRÉREMPLIE

1. DÉNOMINATION DU MÉDICAMENT ET VOIE(S) D'ADMINISTRATION

Solvant pour Signifor

2. MODE D'ADMINISTRATION

3. DATE DE PÉREMPTION

EXP

4. NUMÉRO DU LOT

Lot

5. CONTENU EN POIDS, VOLUME OU UNITÉ

2 ml

6. AUTRES

MENTIONS DEVANT FIGURER SUR L'EMBALLAGE EXTÉRIEUR

BOITE DU CONDITIONNEMENT UNITAIRE

1. DÉNOMINATION DU MÉDICAMENT

Signifor 30 mg poudre et solvant pour suspension injectable
pasiréotide

2. COMPOSITION EN SUBSTANCE(S) ACTIVE(S)

Un flacon contient 30 mg de pasiréotide (sous forme de pamoate de pasiréotide).

3. LISTE DES EXCIPIENTS

Contient également :

Poudre : poly(D,L-lactide-co-glycolide) (50-60:40-50), poly(D,L-lactide-co-glycolide) (50:50).

Solvant : carmellose sodique, mannitol, poloxamer 188, eau pour préparations injectables.

4. FORME PHARMACEUTIQUE ET CONTENU

Poudre et solvant pour suspension injectable

1 flacon de poudre

1 seringue préremplie de 2 ml de solvant

1 aiguille munie d'un dispositif de sécurité

1 adaptateur pour flacon

5. MODE ET VOIE(S) D'ADMINISTRATION

A usage unique.

Lire la notice avant utilisation.

Voie intramusculaire.

6. MISE EN GARDE SPÉCIALE INDIQUANT QUE LE MÉDICAMENT DOIT ÊTRE CONSERVÉ HORS DE VUE ET DE PORTÉE DES ENFANTS

Tenir hors de la vue et de la portée des enfants.

7. AUTRE(S) MISE(S) EN GARDE SPÉCIALE(S), SI NÉCESSAIRE

8. DATE DE PÉREMPTION

EXP

9. PRÉCAUTIONS PARTICULIÈRES DE CONSERVATION

A conserver au réfrigérateur. Ne pas congeler.

10. PRÉCAUTIONS PARTICULIÈRES D'ÉLIMINATION DES MÉDICAMENTS NON UTILISÉS OU DES DÉCHETS PROVENANT DE CES MÉDICAMENTS S'IL Y A LIEU**11. NOM ET ADRESSE DU TITULAIRE DE L'AUTORISATION DE MISE SUR LE MARCHÉ**

Recordati Rare Diseases
Immeuble Le Wilson
70 avenue du Général de Gaulle
92800 Puteaux
France

12. NUMÉRO(S) D'AUTORISATION DE MISE SUR LE MARCHÉ

EU/1/12/753/019

13. NUMÉRO DU LOT

Lot

14. CONDITIONS DE PRESCRIPTION ET DE DÉLIVRANCE**15. INDICATIONS D'UTILISATION****16. INFORMATIONS EN BRAILLE**

Signifor 30 mg

17. IDENTIFIANT UNIQUE – CODE-BARRES 2D

code-barres 2D portant l'identifiant unique inclus.

18. IDENTIFIANT UNIQUE – DONNÉES LISIBLES PAR LES HUMAINS

PC:
SN:
NN:

**MENTIONS MINIMALES DEVANT FIGURER SUR LES PETITS CONDITIONNEMENTS
PRIMAIRES**

ÉTIQUETTE DU FLACON

1. DÉNOMINATION DU MÉDICAMENT ET VOIE(S) D'ADMINISTRATION

Signifor 30 mg poudre pour injection
pasiréotide
IM

2. MODE D'ADMINISTRATION

3. DATE DE PÉREMPTION

EXP

4. NUMÉRO DU LOT

Lot

5. CONTENU EN POIDS, VOLUME OU UNITÉ

30 mg

6. AUTRES

**MENTIONS MINIMALES DEVANT FIGURER SUR LES PETITS CONDITIONNEMENTS
PRIMAIRES**

ÉTIQUETTE DE LA SERINGUE PRÉREMPLIE

1. DÉNOMINATION DU MÉDICAMENT ET VOIE(S) D'ADMINISTRATION

Solvant pour Signifor

2. MODE D'ADMINISTRATION

3. DATE DE PÉREMPTION

EXP

4. NUMÉRO DU LOT

Lot

5. CONTENU EN POIDS, VOLUME OU UNITÉ

2 ml

6. AUTRES

MENTIONS DEVANT FIGURER SUR L'EMBALLAGE EXTÉRIEUR

BOITE DU CONDITIONNEMENT UNITAIRE

1. DÉNOMINATION DU MÉDICAMENT

Signifor 40 mg poudre et solvant pour suspension injectable
pasiréotide

2. COMPOSITION EN SUBSTANCE(S) ACTIVE(S)

Un flacon contient 40 mg de pasiréotide (sous forme de pamoate de pasiréotide).

3. LISTE DES EXCIPIENTS

Contient également :

Poudre : poly(D,L-lactide-co-glycolide) (50-60:40-50), poly(D,L-lactide-co-glycolide) (50:50).

Solvant : carmellose sodique, mannitol, poloxamer 188, eau pour préparations injectables.

4. FORME PHARMACEUTIQUE ET CONTENU

Poudre et solvant pour suspension injectable

1 flacon de poudre

1 seringue préremplie de 2 ml de solvant

1 aiguille munie d'un dispositif de sécurité

1 adaptateur pour flacon

5. MODE ET VOIE(S) D'ADMINISTRATION

A usage unique.

Lire la notice avant utilisation.

Voie intramusculaire.

6. MISE EN GARDE SPÉCIALE INDIQUANT QUE LE MÉDICAMENT DOIT ÊTRE CONSERVÉ HORS DE VUE ET DE PORTÉE DES ENFANTS

Tenir hors de la vue et de la portée des enfants.

7. AUTRE(S) MISE(S) EN GARDE SPÉCIALE(S), SI NÉCESSAIRE

8. DATE DE PÉREMPTION

EXP

9. PRÉCAUTIONS PARTICULIÈRES DE CONSERVATION

A conserver au réfrigérateur. Ne pas congeler.

10. PRÉCAUTIONS PARTICULIÈRES D'ÉLIMINATION DES MÉDICAMENTS NON UTILISÉS OU DES DÉCHETS PROVENANT DE CES MÉDICAMENTS S'IL Y A LIEU**11. NOM ET ADRESSE DU TITULAIRE DE L'AUTORISATION DE MISE SUR LE MARCHÉ**

Recordati Rare Diseases
Immeuble Le Wilson
70 avenue du Général de Gaulle
92800 Puteaux
France

12. NUMÉRO(S) D'AUTORISATION DE MISE SUR LE MARCHÉ

EU/1/12/753/014

13. NUMÉRO DU LOT

Lot

14. CONDITIONS DE PRESCRIPTION ET DE DÉLIVRANCE**15. INDICATIONS D'UTILISATION****16. INFORMATIONS EN BRAILLE**

Signifor 40 mg

17. IDENTIFIANT UNIQUE – CODE-BARRES 2D

code-barres 2D portant l'identifiant unique inclus.

18. IDENTIFIANT UNIQUE – DONNÉES LISIBLES PAR LES HUMAINS

PC:
SN:
NN:

MENTIONS DEVANT FIGURER SUR L'EMBALLAGE EXTÉRIEUR

BOITE INTERMÉDIAIRE DU CONDITIONNEMENT MULTIPLE (SANS LA BLUE BOX)

1. DÉNOMINATION DU MÉDICAMENT

Signifor 40 mg poudre et solvant pour suspension injectable
pasiréotide

2. COMPOSITION EN SUBSTANCE(S) ACTIVE(S)

Un flacon contient 40 mg de pasiréotide (sous forme de pamoate de pasiréotide).

3. LISTE DES EXCIPIENTS

Contient également :

Poudre : poly(D,L-lactide-co-glycolide) (50-60:40-50), poly(D,L-lactide-co-glycolide) (50:50).

Solvant : carmellose sodique, mannitol, poloxamer 188, eau pour préparations injectables.

4. FORME PHARMACEUTIQUE ET CONTENU

Poudre et solvant pour suspension injectable

1 flacon de poudre + 1 seringue préremplie de 2 ml de solvant + 1 aiguille munie d'un dispositif de sécurité + 1 adaptateur pour flacon.

Élément d'un conditionnement multiple. Ne peut pas être vendu séparément.

5. MODE ET VOIE(S) D'ADMINISTRATION

A usage unique.

Lire la notice avant utilisation.

Voie intramusculaire.

6. MISE EN GARDE SPÉCIALE INDIQUANT QUE LE MÉDICAMENT DOIT ÊTRE CONSERVÉ HORS DE VUE ET DE PORTÉE DES ENFANTS

Tenir hors de la vue et de la portée des enfants.

7. AUTRE(S) MISE(S) EN GARDE SPÉCIALE(S), SI NÉCESSAIRE

8. DATE DE PÉREMPTION

EXP

9. PRÉCAUTIONS PARTICULIÈRES DE CONSERVATION

A conserver au réfrigérateur. Ne pas congeler.

10. PRÉCAUTIONS PARTICULIÈRES D'ÉLIMINATION DES MÉDICAMENTS NON UTILISÉS OU DES DÉCHETS PROVENANT DE CES MÉDICAMENTS S'IL Y A LIEU**11. NOM ET ADRESSE DU TITULAIRE DE L'AUTORISATION DE MISE SUR LE MARCHÉ**

Recordati Rare Diseases
Immeuble Le Wilson
70 avenue du Général de Gaulle
92800 Puteaux
France

12. NUMÉRO(S) D'AUTORISATION DE MISE SUR LE MARCHÉ

EU/1/12/753/015

Conditionnement multiple contenant 3 boîtes intermédiaires

13. NUMÉRO DU LOT

Lot

14. CONDITIONS DE PRESCRIPTION ET DE DÉLIVRANCE**15. INDICATIONS D'UTILISATION****16. INFORMATIONS EN BRAILLE**

Signifor 40 mg

MENTIONS DEVANT FIGURER SUR L'EMBALLAGE EXTÉRIEUR

BOITE EXTÉRIEURE DU CONDITIONNEMENT MULTIPLE (INCLUANT LA BLUE BOX)

1. DÉNOMINATION DU MÉDICAMENT

Signifor 40 mg poudre et solvant pour suspension injectable
pasiréotide

2. COMPOSITION EN SUBSTANCE(S) ACTIVE(S)

Un flacon contient 40 mg de pasiréotide (sous forme de pamoate de pasiréotide).

3. LISTE DES EXCIPIENTS

Contient également :

Poudre : poly(D,L-lactide-co-glycolide) (50-60:40-50), poly(D,L-lactide-co-glycolide) (50:50).

Solvant : carmellose sodique, mannitol, poloxamer 188, eau pour préparations injectables.

4. FORME PHARMACEUTIQUE ET CONTENU

Poudre et solvant pour suspension

Conditionnement multiple : 3 boîtes contenant 1 kit d'injection

5. MODE ET VOIE(S) D'ADMINISTRATION

A usage unique.

Lire la notice avant utilisation.

Voie intramusculaire.

6. MISE EN GARDE SPÉCIALE INDIQUANT QUE LE MÉDICAMENT DOIT ÊTRE CONSERVÉ HORS DE VUE ET DE PORTÉE DES ENFANTS

Tenir hors de la vue et de la portée des enfants.

7. AUTRE(S) MISE(S) EN GARDE SPÉCIALE(S), SI NÉCESSAIRE

8. DATE DE PÉREMPTION

EXP

9. PRÉCAUTIONS PARTICULIÈRES DE CONSERVATION

A conserver au réfrigérateur. Ne pas congeler.

10. PRÉCAUTIONS PARTICULIÈRES D'ÉLIMINATION DES MÉDICAMENTS NON UTILISÉS OU DES DÉCHETS PROVENANT DE CES MÉDICAMENTS S'IL Y A LIEU**11. NOM ET ADRESSE DU TITULAIRE DE L'AUTORISATION DE MISE SUR LE MARCHÉ**

Recordati Rare Diseases
Immeuble Le Wilson
70 avenue du Général de Gaulle
92800 Puteaux
France

12. NUMÉRO(S) D'AUTORISATION DE MISE SUR LE MARCHÉ

EU/1/12/753/015

Conditionnement multiple contenant 3 boîtes intermédiaires

13. NUMÉRO DU LOT

Lot

14. CONDITIONS DE PRESCRIPTION ET DE DÉLIVRANCE**15. INDICATIONS D'UTILISATION****16. INFORMATIONS EN BRAILLE**

Signifor 40 mg

17. IDENTIFIANT UNIQUE – CODE-BARRES 2D

code-barres 2D portant l'identifiant unique inclus.

18. IDENTIFIANT UNIQUE – DONNÉES LISIBLES PAR LES HUMAINS

PC:
SN:
NN:

**MENTIONS MINIMALES DEVANT FIGURER SUR LES PETITS CONDITIONNEMENTS
PRIMAIRES**

ÉTIQUETTE DU FLACON

1. DÉNOMINATION DU MÉDICAMENT ET VOIE(S) D'ADMINISTRATION

Signifor 40 mg poudre pour injection
pasiréotide
IM

2. MODE D'ADMINISTRATION

3. DATE DE PÉREMPTION

EXP

4. NUMÉRO DU LOT

Lot

5. CONTENU EN POIDS, VOLUME OU UNITÉ

40 mg

6. AUTRES

**MENTIONS MINIMALES DEVANT FIGURER SUR LES PETITS CONDITIONNEMENTS
PRIMAIRES**

ÉTIQUETTE DE LA SERINGUE PRÉREMPLIE

1. DÉNOMINATION DU MÉDICAMENT ET VOIE(S) D'ADMINISTRATION

Solvant pour Signifor

2. MODE D'ADMINISTRATION

3. DATE DE PÉREMPTION

EXP

4. NUMÉRO DU LOT

Lot

5. CONTENU EN POIDS, VOLUME OU UNITÉ

2 ml

6. AUTRES

MENTIONS DEVANT FIGURER SUR L'EMBALLAGE EXTÉRIEUR

BOITE DU CONDITIONNEMENT UNITAIRE

1. DÉNOMINATION DU MÉDICAMENT

Signifor 60 mg poudre et solvant pour suspension injectable
pasiréotide

2. COMPOSITION EN SUBSTANCE(S) ACTIVE(S)

Un flacon contient 60 mg de pasiréotide (sous forme de pamoate de pasiréotide).

3. LISTE DES EXCIPIENTS

Contient également :

Poudre : poly(D,L-lactide-co-glycolide) (50-60:40-50), poly(D,L-lactide-co-glycolide) (50:50).

Solvant : carmellose sodique, mannitol, poloxamer 188, eau pour préparations injectables.

4. FORME PHARMACEUTIQUE ET CONTENU

Poudre et solvant pour suspension injectable

1 flacon de poudre

1 seringue préremplie de 2 ml de solvant

1 aiguille munie d'un dispositif de sécurité

1 adaptateur pour flacon

5. MODE ET VOIE(S) D'ADMINISTRATION

A usage unique.

Lire la notice avant utilisation.

Voie intramusculaire.

6. MISE EN GARDE SPÉCIALE INDIQUANT QUE LE MÉDICAMENT DOIT ÊTRE CONSERVÉ HORS DE VUE ET DE PORTÉE DES ENFANTS

Tenir hors de la vue et de la portée des enfants.

7. AUTRE(S) MISE(S) EN GARDE SPÉCIALE(S), SI NÉCESSAIRE

8. DATE DE PÉREMPTION

EXP

9. PRÉCAUTIONS PARTICULIÈRES DE CONSERVATION

A conserver au réfrigérateur. Ne pas congeler.

10. PRÉCAUTIONS PARTICULIÈRES D'ÉLIMINATION DES MÉDICAMENTS NON UTILISÉS OU DES DÉCHETS PROVENANT DE CES MÉDICAMENTS S'IL Y A LIEU

11. NOM ET ADRESSE DU TITULAIRE DE L'AUTORISATION DE MISE SUR LE MARCHÉ

Recordati Rare Diseases
Immeuble Le Wilson
70 avenue du Général de Gaulle
92800 Puteaux
France

12. NUMÉRO(S) D'AUTORISATION DE MISE SUR LE MARCHÉ

EU/1/12/753/016

13. NUMÉRO DU LOT

Lot

14. CONDITIONS DE PRESCRIPTION ET DE DÉLIVRANCE

15. INDICATIONS D'UTILISATION

16. INFORMATIONS EN BRAILLE

Signifor 60 mg

17. IDENTIFIANT UNIQUE – CODE-BARRES 2D

code-barres 2D portant l'identifiant unique inclus.

18. IDENTIFIANT UNIQUE – DONNÉES LISIBLES PAR LES HUMAINS

PC:
SN:
NN:

MENTIONS DEVANT FIGURER SUR L'EMBALLAGE EXTÉRIEUR

BOITE INTERMÉDIAIRE DU CONDITIONNEMENT MULTIPLE (SANS LA BLUE BOX)

1. DÉNOMINATION DU MÉDICAMENT

Signifor 60 mg poudre et solvant pour suspension injectable
pasiréotide

2. COMPOSITION EN SUBSTANCE(S) ACTIVE(S)

Un flacon contient 60 mg de pasiréotide (sous forme de pamoate de pasiréotide).

3. LISTE DES EXCIPIENTS

Contient également :

Poudre : poly(D,L-lactide-co-glycolide) (50-60:40-50), poly(D,L-lactide-co-glycolide) (50:50).

Solvant : carmellose sodique, mannitol, poloxamer 188, eau pour préparations injectables.

4. FORME PHARMACEUTIQUE ET CONTENU

Poudre et solvant pour suspension injectable

1 flacon de poudre + 1 seringue préremplie de 2 ml de solvant + 1 aiguille munie d'un dispositif de sécurité + 1 adaptateur pour flacon.

Élément d'un conditionnement multiple. Ne peut pas être vendu séparément.

5. MODE ET VOIE(S) D'ADMINISTRATION

A usage unique.

Lire la notice avant utilisation.

Voie intramusculaire.

6. MISE EN GARDE SPÉCIALE INDIQUANT QUE LE MÉDICAMENT DOIT ÊTRE CONSERVÉ HORS DE VUE ET DE PORTÉE DES ENFANTS

Tenir hors de la vue et de la portée des enfants.

7. AUTRE(S) MISE(S) EN GARDE SPÉCIALE(S), SI NÉCESSAIRE

8. DATE DE PÉREMPTION

EXP

9. PRÉCAUTIONS PARTICULIÈRES DE CONSERVATION

A conserver au réfrigérateur. Ne pas congeler.

10. PRÉCAUTIONS PARTICULIÈRES D'ÉLIMINATION DES MÉDICAMENTS NON UTILISÉS OU DES DÉCHETS PROVENANT DE CES MÉDICAMENTS S'IL Y A LIEU**11. NOM ET ADRESSE DU TITULAIRE DE L'AUTORISATION DE MISE SUR LE MARCHÉ**

Recordati Rare Diseases
Immeuble Le Wilson
70 avenue du Général de Gaulle
92800 Puteaux
France

12. NUMÉRO(S) D'AUTORISATION DE MISE SUR LE MARCHÉ

EU/1/12/753/017

Conditionnement multiple contenant 3 boîtes intermédiaires

13. NUMÉRO DU LOT

Lot

14. CONDITIONS DE PRESCRIPTION ET DE DÉLIVRANCE**15. INDICATIONS D'UTILISATION****16. INFORMATIONS EN BRAILLE**

Signifor 60 mg

MENTIONS DEVANT FIGURER SUR L'EMBALLAGE EXTÉRIEUR

BOITE EXTÉRIEURE DU CONDITIONNEMENT MULTIPLE (INCLUANT LA BLUE BOX)

1. DÉNOMINATION DU MÉDICAMENT

Signifor 60 mg poudre et solvant pour suspension injectable
pasiréotide

2. COMPOSITION EN SUBSTANCE(S) ACTIVE(S)

Un flacon contient 60 mg de pasiréotide (sous forme de pamoate de pasiréotide).

3. LISTE DES EXCIPIENTS

Contient également :

Poudre : poly(D,L-lactide-co-glycolide) (50-60:40-50), poly(D,L-lactide-co-glycolide) (50:50).

Solvant : carmellose sodique, mannitol, poloxamer 188, eau pour préparations injectables.

4. FORME PHARMACEUTIQUE ET CONTENU

Poudre et solvant pour suspension

Conditionnement multiple : 3 boîtes contenant 1 kit d'injection

5. MODE ET VOIE(S) D'ADMINISTRATION

A usage unique.

Lire la notice avant utilisation.

Voie intramusculaire.

6. MISE EN GARDE SPÉCIALE INDIQUANT QUE LE MÉDICAMENT DOIT ÊTRE CONSERVÉ HORS DE VUE ET DE PORTÉE DES ENFANTS

Tenir hors de la vue et de la portée des enfants.

7. AUTRE(S) MISE(S) EN GARDE SPÉCIALE(S), SI NÉCESSAIRE

8. DATE DE PÉREMPTION

EXP

9. PRÉCAUTIONS PARTICULIÈRES DE CONSERVATION

A conserver au réfrigérateur. Ne pas congeler.

10. PRÉCAUTIONS PARTICULIÈRES D'ÉLIMINATION DES MÉDICAMENTS NON UTILISÉS OU DES DÉCHETS PROVENANT DE CES MÉDICAMENTS S'IL Y A LIEU**11. NOM ET ADRESSE DU TITULAIRE DE L'AUTORISATION DE MISE SUR LE MARCHÉ**

Recordati Rare Diseases
Immeuble Le Wilson
70 avenue du Général de Gaulle
92800 Puteaux
France

12. NUMÉRO(S) D'AUTORISATION DE MISE SUR LE MARCHÉ

EU/1/12/753/017

Conditionnement multiple contenant 3 boîtes intermédiaires

13. NUMÉRO DU LOT

Lot

14. CONDITIONS DE PRESCRIPTION ET DE DÉLIVRANCE**15. INDICATIONS D'UTILISATION****16. INFORMATIONS EN BRAILLE**

Signifor 60 mg

17. IDENTIFIANT UNIQUE – CODE-BARRES 2D

code-barres 2D portant l'identifiant unique inclus.

18. IDENTIFIANT UNIQUE – DONNÉES LISIBLES PAR LES HUMAINS

PC:
SN:
NN:

**MENTIONS MINIMALES DEVANT FIGURER SUR LES PETITS CONDITIONNEMENTS
PRIMAIRES**

ÉTIQUETTE DU FLACON

1. DÉNOMINATION DU MÉDICAMENT ET VOIE(S) D'ADMINISTRATION

Signifor 60 mg poudre pour injection
pasiréotide
IM

2. MODE D'ADMINISTRATION

3. DATE DE PÉREMPTION

EXP

4. NUMÉRO DU LOT

Lot

5. CONTENU EN POIDS, VOLUME OU UNITÉ

60 mg

6. AUTRES

**MENTIONS MINIMALES DEVANT FIGURER SUR LES PETITS CONDITIONNEMENTS
PRIMAIRES**

ÉTIQUETTE DE LA SERINGUE PRÉREMPLIE

1. DÉNOMINATION DU MÉDICAMENT ET VOIE(S) D'ADMINISTRATION

Solvant pour Signifor

2. MODE D'ADMINISTRATION

3. DATE DE PÉREMPTION

EXP

4. NUMÉRO DU LOT

Lot

5. CONTENU EN POIDS, VOLUME OU UNITÉ

2 ml

6. AUTRES

B. NOTICE

Notice : Information de l'utilisateur

Signifor 0,3 mg solution injectable
Signifor 0,6 mg solution injectable
Signifor 0,9 mg solution injectable
pasiréotide

Veillez lire attentivement cette notice avant d'utiliser ce médicament car elle contient des informations importantes pour vous.

- Gardez cette notice. Vous pourriez avoir besoin de la relire.
- Si vous avez d'autres questions, interrogez votre médecin, votre infirmier/ère ou votre pharmacien.
- Ce médicament vous a été personnellement prescrit. Ne le donnez pas à d'autres personnes. Il pourrait leur être nocif, même si les signes de leur maladie sont identiques aux vôtres.
- Si vous ressentez un quelconque effet indésirable, parlez-en à votre médecin, votre infirmier/ère ou votre pharmacien. Ceci s'applique aussi à tout effet indésirable qui ne serait pas mentionné dans cette notice. Voir rubrique 4.

Que contient cette notice ?:

1. Qu'est-ce que Signifor et dans quels cas est-il utilisé
2. Quelles sont les informations à connaître avant d'utiliser Signifor
3. Comment utiliser Signifor
4. Quels sont les effets indésirables éventuels
5. Comment conserver Signifor
6. Contenu de l'emballage et autres informations

1. Qu'est-ce que Signifor et dans quels cas est-il utilisé

Signifor est un médicament qui contient la substance active pasiréotide. Il est utilisé pour traiter la maladie de Cushing chez les patients adultes pour lesquels la chirurgie n'est pas une option ou pour lesquels la chirurgie a échoué.

La maladie de Cushing est due à une hypertrophie (tumeur bénigne) de l'hypophyse (glande à la base du cerveau) appelée adénome hypophysaire. Cela provoque une production excessive d'une hormone appelée hormone corticotrope (ACTH), ce qui à son tour entraîne une production excessive d'une autre hormone appelée cortisol.

L'organisme humain synthétise naturellement une substance appelée somatostatine, qui inhibe la production de certaines hormones, dont l'ACTH. Le pasiréotide agit de façon très similaire à la somatostatine. Signifor peut donc inhiber la production d'ACTH, permettant de contrôler la production excessive de cortisol et d'améliorer les symptômes de la maladie de Cushing.

Si vous avez d'autres questions sur la façon dont Signifor agit ou sur la raison pour laquelle ce médicament vous a été prescrit, demandez plus d'informations à votre médecin.

2. Quelles sont les informations à connaître avant d'utiliser Signifor

N'utilisez jamais Signifor :

- si vous êtes allergique au pasiréotide ou à l'un des autres composants contenus dans ce médicament (mentionnés dans la rubrique 6).
- si vous avez des problèmes hépatiques sévères.

Avertissements et précautions

Adressez-vous à votre médecin avant d'utiliser Signifor, si vous avez ou avez déjà eu :

- un taux de sucre dans le sang anormal, soit trop élevé (comme dans l'hyperglycémie/le diabète)

- soit trop faible (hypoglycémie) ;
- des problèmes cardiaques, tels qu'une crise cardiaque récente, une insuffisance cardiaque congestive (un type de maladie cardiaque dans laquelle le cœur ne peut pas pomper suffisamment de sang dans l'ensemble du corps) ou des douleurs thoraciques soudaines et oppressantes (habituellement ressenties comme une pression, une lourdeur, un resserrement, une compression ou des douleurs dans la poitrine) ;
- une anomalie du rythme cardiaque, telle que des battements de cœur irréguliers ou un signal électrique anormal appelé « allongement de l'intervalle QT » ou « allongement du QT » ;
- un taux faible de potassium ou de magnésium dans le sang ;
- des calculs biliaires.

Pendant le traitement par Signifor

- Signifor contrôle la production excessive de cortisol. Le contrôle peut être trop puissant et vous pourriez présenter des signes ou symptômes associés à un manque de cortisol, tels que faiblesse extrême, fatigue, perte de poids, nausées, vomissements ou hypotension. Dans ce cas, prévenez immédiatement votre médecin.
- Signifor peut provoquer une augmentation du taux de sucre dans le sang (glycémie). Votre médecin décidera peut-être de surveiller votre glycémie et de débiter un traitement antidiabétique ou de l'adapter.
- Signifor peut ralentir le rythme cardiaque. Votre médecin pourra contrôler votre fréquence cardiaque à l'aide d'un appareil qui mesure l'activité électrique du cœur (ECG, ou électrocardiogramme). Si vous utilisez un médicament pour traiter une affection cardiaque, il pourra également être nécessaire que votre médecin adapte sa posologie.
- votre médecin voudra peut-être aussi contrôler périodiquement votre vésicule biliaire, vos enzymes hépatiques et vos hormones hypophysaires, qui peuvent être toutes modifiées par ce médicament.

Enfants et adolescents

Les enfants et adolescents âgés de moins de 18 ans ne doivent pas prendre ce médicament compte tenu de l'absence de données disponibles dans ce groupe d'âge.

Autres médicaments et Signifor

Signifor peut modifier la manière dont certains autres médicaments agissent. Si vous utilisez d'autres médicaments en même temps que Signifor (y compris des médicaments délivrés sans ordonnance), votre médecin devra peut-être surveiller votre cœur plus attentivement ou modifier la dose de Signifor ou des autres médicaments. Informez votre médecin ou pharmacien si vous utilisez, avez récemment utilisé ou pourriez utiliser tout autre médicament.

Particulièrement, informez votre médecin si vous utilisez :

- des médicaments pour traiter les battements cardiaques irréguliers, tels que les médicaments contenant disopyramide, procainamide, quinidine, sotalol, dofétilide, ibutilide, amiodarone, ou dronédarone ;
- des médicaments pour traiter les infections bactériennes (par voie orale : clarithromycine, moxifloxacine ; par voie injectable : érythromycine, pentamidine) ;
- des médicaments pour traiter les infections fongiques (kétoconazole, sauf dans les shampoings) ;
- des médicaments pour traiter certains troubles psychiatriques (chlorpromazine, thioridazine, fluphénazine, pimozide, halopéridol, tiapride, amisulpride, sertindole, méthadone) ;
- des médicaments pour traiter le rhume des foins et d'autres allergies (terfénadine, astémizole, mizolastine) ;
- des médicaments utilisés pour la prévention ou le traitement du paludisme (chloroquine, halofantrine, luméfántrine) ;
- des médicaments pour contrôler la pression artérielle, tels que :
 - bêtabloquants (métoprolol, cartéolol, propranolol, sotalol)
 - inhibiteurs calciques (bépridil, vérapamil, diltiazem)
 - inhibiteurs de la cholinestérase (rivastigmine, physostigmine) ;
- des médicaments pour contrôler l'équilibre des électrolytes (potassium, magnésium) dans votre corps.

Il est particulièrement important que vous précisiez si vous prenez l'un des médicaments suivants :

- ciclosporine (utilisée dans la transplantation d'organe pour réduire l'activité du système immunitaire) ;
- médicaments pour traiter les taux de sucre dans le sang qui sont trop élevés (comme dans le diabète) ou trop faibles (hypoglycémie), tels que :
 - insuline ;
 - metformine, liraglutide, vildagliptine, natéglinide (médicaments antidiabétiques).

Grossesse, allaitement et fertilité

Demandez conseil à votre médecin ou votre pharmacien avant d'utiliser tout médicament.

- Signifor ne doit pas être utilisé pendant la grossesse à moins d'une nécessité absolue. Si vous êtes enceinte ou si vous pensez l'être, il est important d'informer votre médecin qui vous dira si vous pouvez utiliser Signifor pendant votre grossesse.
- Vous ne devez pas allaiter pendant le traitement par Signifor. On ne sait pas si Signifor passe dans le lait maternel humain.
- Si vous avez des relations sexuelles, vous devez utiliser une méthode de contraception efficace pendant le traitement. Demandez conseil à votre médecin quant à la nécessité d'une contraception avant de prendre ce médicament.

Conduite de véhicules et utilisation de machines

Signifor peut avoir un effet mineur sur l'aptitude à conduire des véhicules et à utiliser des machines, car certains effets indésirables que vous pouvez ressentir en utilisant Signifor, tels que les vertiges, les maux de tête et la fatigue peuvent réduire votre aptitude à conduire des véhicules et à utiliser des machines.

Informations importantes concernant certains composants de Signifor

Signifor contient moins de 1 mmol de sodium (23 mg) par dose, ce qui signifie qu'il est essentiellement « sans sodium ».

3. Comment utiliser Signifor

Veillez à toujours utiliser ce médicament en suivant exactement les indications de votre médecin. Vérifiez auprès de votre médecin ou pharmacien en cas de doute. Ce médicament est fourni dans une ampoule, c'est-à-dire un petit récipient en verre.

Dose de Signifor à utiliser

La dose recommandée est de une ampoule de Signifor 0,6 mg deux fois par jour. Le fait de prendre Signifor à la même heure chaque jour vous aidera à ne pas oublier de prendre votre médicament. Après avoir commencé le traitement, votre médecin pourra également décider d'augmenter la dose à une ampoule de Signifor 0,9 mg deux fois par jour.

Si des effets indésirables se produisent, votre médecin pourra réduire temporairement la dose de 0,3 mg par injection.

Si vous souffrez d'une maladie du foie avant le début du traitement par Signifor, votre médecin voudra peut-être commencer votre traitement par une dose d'une ampoule de Signifor 0,3 mg deux fois par jour.

Des ampoules de Signifor de différents dosages (0,3 mg, 0,6 mg et 0,9 mg) sont disponibles pour parvenir à la dose spécifique prescrite par votre médecin.

Il contrôlera régulièrement comment vous répondez au traitement par Signifor et déterminera quelle est la dose la plus appropriée pour vous.

Comment utiliser Signifor

Votre médecin ou l'infirmière vous indiquera comment effectuer vous-même l'injection de Signifor. Vous devez également lire les instructions figurant à la fin de cette notice. Pour toutes questions, contactez votre médecin, votre infirmier/ère ou votre pharmacien.

Signifor doit être administré par voie sous-cutanée, ce qui signifie qu'il est injecté à l'aide d'une petite aiguille dans le tissu adipeux (« gras ») juste sous la peau. Les cuisses et l'abdomen sont des régions appropriées pour les injections sous-cutanées. Vous devez choisir un site différent pour chaque injection afin d'éviter un endolorissement ou une irritation cutanée. Vous devez également éviter les injections sur des sites sensibles ou présentant une irritation cutanée.

Ne pas utiliser Signifor si vous remarquez que la solution n'est pas limpide ou qu'elle contient des particules. La solution doit être limpide, incolore et exempte de particules visibles.

Durée du traitement par Signifor

Vous devez continuer à utiliser Signifor aussi longtemps que votre médecin vous l'a prescrit.

Si vous avez utilisé plus de Signifor que vous n'auriez dû

Si vous avez utilisé accidentellement plus de Signifor que la dose prescrite, contactez immédiatement votre médecin, votre infirmier/ère ou votre pharmacien.

Si vous oubliez d'utiliser Signifor

N'injectez pas de dose double de Signifor pour compenser la dose que vous avez oublié de prendre. Si vous avez oublié d'injecter une dose de Signifor, injectez simplement la prochaine dose au moment habituel.

Si vous arrêtez d'utiliser Signifor

Si vous interrompez votre traitement par Signifor, votre taux de cortisol peut augmenter à nouveau et vos symptômes réapparaître. Par conséquent, vous ne devez pas arrêter d'utiliser Signifor sans l'avis de votre médecin.

Si vous avez d'autres questions sur l'utilisation de ce médicament, demandez plus d'informations à votre médecin, votre infirmier/ère ou votre pharmacien.

4. Quels sont les effets indésirables éventuels?

Comme tous les médicaments, ce médicament peut provoquer des effets indésirables, mais ils ne surviennent pas systématiquement chez tout le monde.

Certains effets indésirables peuvent être sévères. Informez immédiatement votre médecin si vous ressentez un des effets suivants :

Très fréquent (peuvent affecter plus d'1 patient sur 10)

- Modification du taux de sucre dans le sang, pouvant se manifester par une soif excessive, des urines abondantes, une augmentation de l'appétit avec perte de poids, une fatigue, des nausées, des vomissements, des douleurs abdominales.
- Calculs biliaires ou complications associées, pouvant se manifester par de la fièvre, des frissons, un jaunissement de la peau/des yeux, une douleur subite dans le dos ou dans le côté droit de l'abdomen.
- Fatigue extrême.

Fréquent (peuvent affecter jusqu'à 1 patient sur 10)

- Taux faible de cortisol, pouvant se manifester par une faiblesse extrême, une fatigue, une perte de poids, des nausées, des vomissements et une hypotension.
- Rythme cardiaque lent.
- Pression artérielle basse. Vous pouvez ressentir des vertiges et des étourdissements ou vous

- évanouir en vous levant.
- Problèmes d'écoulement de la bile (cholestase), pouvant se manifester par un jaunissement de la peau, des urines foncées, des selles pâles et des démangeaisons.
- Inflammation de la vésicule biliaire (cholécystite).

Les autres effets indésirables de Signifor sont :

Très fréquent (peuvent affecter plus de 1 patient sur 10)

- Diarrhée
- Nausées
- Douleurs gastriques
- Douleur au site d'injection

Fréquent (peuvent affecter jusqu'à 1 patient sur 10)

- Allongement de l'intervalle QT (signal électrique anormal dans votre cœur, qui peut être observé lors de tests)
- Manque d'appétit
- Vomissements
- Maux de tête
- Vertiges
- Chute de cheveux
- Démangeaisons (prurit)
- Douleurs musculaires (myalgie)
- Douleurs articulaires (arthralgie)
- Anomalies des enzymes hépatiques
- Anomalies des enzymes pancréatiques
- Anomalies des paramètres de la coagulation sanguine

Peu fréquent (peuvent affecter jusqu'à 1 patient sur 100)

- Taux faible de globules rouges (anémie)

Fréquence indéterminée (la fréquence ne peut pas être estimée sur la base des données disponibles)

- Augmentation des taux de corps cétoniques (un groupe de substances produites dans le foie) dans vos urines ou votre sang (acidocétose diabétique) qui est une complication de l'augmentation du taux de sucre dans votre sang, pouvant se manifester par une haleine fruitée, des difficultés à respirer et une confusion.

Déclaration des effets secondaires

Si vous ressentez un quelconque effet indésirable, parlez-en à votre médecin, votre infirmier/ère ou votre pharmacien. Ceci s'applique aussi à tout effet indésirable qui ne serait pas mentionné dans cette notice. Vous pouvez également déclarer les effets indésirables directement via le système national de déclaration décrit en [Annexe V](#). En signalant les effets indésirables, vous contribuez à fournir davantage d'informations sur la sécurité du médicament.

5. Comment conserver Signifor

- Tenir ce médicament hors de la vue et de la portée des enfants.
- N'utilisez pas ce médicament après la date de péremption indiquée sur l'étiquette de l'ampoule et sur l'emballage après « EXP ». La date de péremption fait référence au dernier jour de ce mois.
- A conserver dans l'emballage extérieur d'origine à l'abri de la lumière.
- Ne jetez aucun médicament au tout-à-l'égout ou avec les ordures ménagères. Demandez à votre pharmacien d'éliminer les médicaments que vous n'utilisez plus. Ces mesures contribueront à protéger l'environnement.

6. Contenu de l'emballage et autres informations

Ce que contient Signifor

- La substance active est le pasiréotide.
Signifor 0,3 mg : Une ampoule de 1 ml de solution contient 0,3 mg de pasiréotide (sous forme de diaspertate de pasiréotide).
Signifor 0,6 mg : Une ampoule de 1 ml de solution contient 0,6 mg de pasiréotide (sous forme de diaspertate de pasiréotide).
Signifor 0,9 mg : Une ampoule de 1 ml de solution contient 0,9 mg de pasiréotide (sous forme de diaspertate de pasiréotide).
- Les autres composants sont : mannitol, acide tartrique, hydroxyde de sodium et eau pour préparations injectables.

Comment se présente Signifor et contenu de l'emballage extérieur

Signifor solution injectable est une solution incolore limpide contenue dans une ampoule. Chaque ampoule contient 1 ml de solution injectable.

Signifor se présente en boîtes contenant 6 ampoules ou dans des emballages multiples contenant 18 (3 boîtes de 6), 30 (5 boîtes de 6) ou 60 (10 boîtes de 6) ampoules.

Toutes les présentations ou tous les dosages peuvent ne pas être commercialisés dans votre pays.

Titulaire de l'Autorisation de mise sur le marché

Recordati Rare Diseases
Immeuble Le Wilson
70 avenue du Général de Gaulle
92800 Puteaux
France

Fabricant

Recordati Rare Diseases
Immeuble Le Wilson
70 avenue du Général de Gaulle
92800 Puteaux
France

Recordati Rare Diseases
Eco River Parc
30 rue des Peupliers
92000 Nanterre
France

Pour toute information complémentaire concernant ce médicament, veuillez prendre contact avec le représentant local du titulaire de l'autorisation de mise sur le marché :

België/Belgique/Belgien

Recordati
Tél/Tel: +32 2 46101 36

България

Recordati Rare Diseases
Тел.: +33 (0)1 47 73 64 58
Франция

Lietuva

Recordati AB.
Tel: + 46 8 545 80 230
Švedija

Luxembourg/Luxemburg

Recordati
Tél/Tel: +32 2 46101 36
Belgique/Belgien

Česká republika

Recordati Rare Diseases
Tel: +33 (0)1 47 73 64 58
Francie

Danmark

Recordati AB.
Tlf: + 46 8 545 80 230
Sverige

Deutschland

Recordati Rare Diseases Germany GmbH
Tel: +49 731 140 554 0

Eesti

Recordati AB.
Tel: + 46 8 545 80 230
Rootsi

Ελλάδα

Recordati Hellas
Τηλ: +30 210 6773822

España

Recordati Rare Diseases Spain S.L.U.
Tel: + 34 91 659 28 90

France

Recordati Rare Diseases
Tél: +33 (0)1 47 73 64 58

Hrvatska

Recordati Rare Diseases
Tél: +33 (0)1 47 73 64 58
Francuska

Ireland

Recordati Rare Diseases
Tél: +33 (0)1 47 73 64 58
France

Ísland

Recordati AB.
Sími: + 46 8 545 80 230
Svíþjóð

Italia

Recordati Rare Diseases Italy Srl
Tel: +39 02 487 87 173

Magyarország

Recordati Rare Diseases
Tel: +33 (0)1 47 73 64 58
Franciaország

Malta

Recordati Rare Diseases
Tel: +33 1 47 73 64 58
Francia

Nederland

Recordati
Tel: +32 2 46101 36
België

Norge

Recordati AB.
Tlf: + 46 8 545 80 230
Sverige

Österreich

Recordati Rare Diseases Germany GmbH
Tel: +49 731 140 554 0
Deutschland

Polska

Recordati Rare Diseases
Tel: +33 (0)1 47 73 64 58
Francja

Portugal

Jaba Recordati S.A.
Tel: +351 21 432 95 00

România

Recordati Rare Diseases
Tel: +33 (0)1 47 73 64 58
Franța

Slovenija

Recordati Rare Diseases
Tel: +33 (0)1 47 73 64 58
Francija

Slovenská republika

Recordati Rare Diseases
Tel: +33 (0)1 47 73 64 58
Francúzsko

Suomi/Finland

Recordati AB.
Puh/Tel : +46 8 545 80 230
Sverige

Κύπρος

Recordati Rare Diseases

Τηλ : +33 1 47 73 64 58

Γαλλία

Sverige

Recordati AB.

Tel : +46 8 545 80 230

Latvija

Recordati AB.

Tel: + 46 8 545 80 230

Zviedrija

United Kingdom (Northern Ireland)

Recordati Rare Diseases UK Ltd.

Tel: +44 (0)1491 414333

La dernière date à laquelle cette notice a été révisée est**Autres sources d'informations**

Des informations détaillées sur ce médicament sont disponibles sur le site internet de l'Agence européenne des médicaments <http://www.ema.europa.eu/>. Il existe aussi des liens vers d'autres sites concernant les maladies rares et leur traitement.

MODE D'EMPLOI DE SIGNIFOR SOLUTION INJECTABLE

Ce médicament est fourni dans une ampoule, c'est-à-dire un petit récipient en verre. Signifor doit être administré en utilisant des seringues et des aiguilles d'injection stériles.

Votre médecin ou l'infirmière vous aura montré comment utiliser les ampoules de Signifor. Cependant, veuillez lire attentivement les informations ci-dessous avant d'utiliser l'ampoule. Si vous n'êtes pas sûr de vous pour effectuer l'injection ou si vous avez des questions, veuillez demander de l'aide à votre médecin ou votre infirmière.

L'injection peut être préparée en utilisant deux aiguilles différentes pour aspirer et injecter la solution ou une aiguille d'injection courte et fine pour les deux étapes. Selon les pratiques cliniques locales, votre médecin ou l'infirmière vous dira quelle méthode utiliser. Merci de suivre leurs instructions.

Conserver les ampoules de Signifor conformément aux conditions de conservation mentionnées sur la boîte.

Informations importantes de sécurité

Attention : les ampoules doivent être maintenues hors de portée des enfants.

Ce dont j'ai besoin

Pour effectuer l'injection, vous aurez besoin des matériels suivants :

1. Une ampoule de Signifor
2. Des tampons imbibés d'alcool ou équivalent
3. Une seringue stérile
4. Une aiguille émoussée stérile longue et épaisse pour aspirer la solution (votre médecin ou l'infirmière vous dira si elle est nécessaire)
5. Une aiguille stérile courte et fine
6. Un récipient pour objets pointus ou autre récipient collecteur rigide fermé

Le site d'injection

Le site d'injection est l'endroit de votre corps où vous allez effectuer l'injection. Signifor doit être administré par voie sous-cutanée, ce qui signifie qu'il est injecté à l'aide d'une petite aiguille dans le tissu adipeux (« gras ») juste sous la peau. Les cuisses et l'abdomen sont des régions appropriées pour les injections sous-cutanées. Vous devez choisir un site différent pour chaque injection afin d'éviter un endolorissement ou une irritation cutanée. Vous devez également éviter les injections sur des sites sensibles ou une présentant une irritation cutanée.

Pour commencer

Lorsque vous êtes prêt à effectuer l'injection, suivez soigneusement les étapes ci-dessous :

- Lavez-vous soigneusement les mains à l'eau et au savon.
- Utilisez des nouvelles aiguilles et des nouvelles seringues jetables à chaque fois que vous effectuez une injection. N'utilisez qu'une seule fois les seringues et les aiguilles. Ne partagez **jamais** les aiguilles et les seringues.
- Sortez l'ampoule de la boîte.
- Inspectez l'ampoule. NE L'UTILISEZ PAS si elle est cassée ou si le liquide semble trouble ou contient des particules. Dans tous ces cas, rapportez la boîte complète à la pharmacie.

Pour diminuer la gêne au niveau local, il est recommandé que la solution soit à température ambiante avant l'administration.

Les ampoules doivent être ouvertes juste avant l'administration, et toutes parties inutilisées jetées.

Contrôlez la date de péremption et la dose

Contrôlez la date de péremption mentionnée sur l'étiquette de l'ampoule (après « EXP ») et contrôlez que l'ampoule contient la dose prescrite par votre médecin.

NE PAS UTILISER si le médicament est périmé ou si la dose est incorrecte. Dans ces deux cas, rapportez la boîte complète à la pharmacie.

Comment injecter Signifor



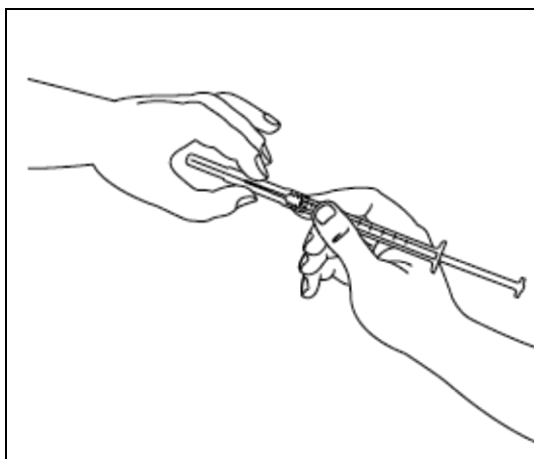
Etape 1 :

La solution injectable de Signifor est contenue dans une ampoule autocassable. Le point coloré à la partie supérieure indique la zone de rupture du col de l'ampoule. Tapotez l'ampoule avec votre doigt afin de vous assurer qu'il n'y a pas de liquide dans la partie supérieure lorsque vous ouvrez l'ampoule.



Etape 2 :

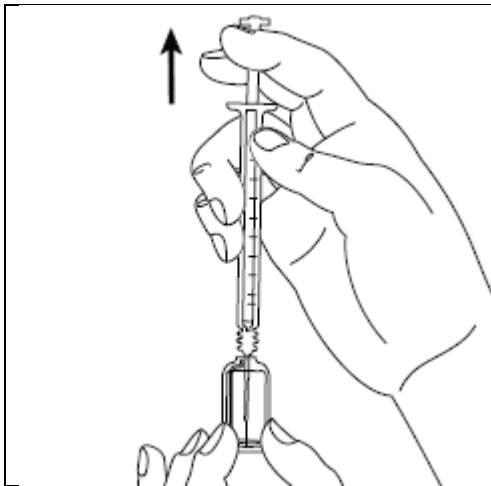
Méthode recommandée : tenez l'ampoule en position verticale, le point coloré face à vous. Tenez la base de l'ampoule avec une main. En appuyant vos pouces de part et d'autre du col de l'ampoule, cassez l'ampoule au niveau du point de rupture. Une fois l'ampoule ouverte, placez-la à la verticale sur une surface propre et plate.



Etape 3 :

Prenez la seringue stérile et fixez-y l'aiguille. S'il vous a été dit d'utiliser deux aiguilles, vous devez utiliser pour cette étape l'aiguille émoussée longue et épaisse.

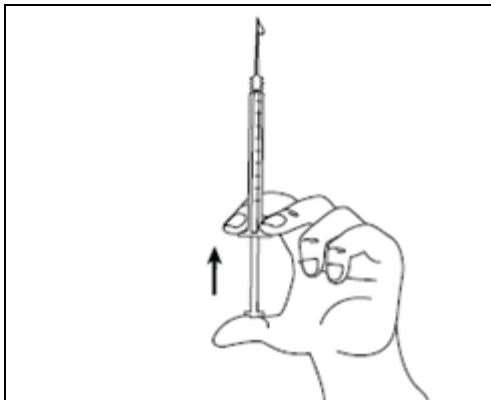
Avant de passer à l'étape 4, nettoyez le site d'injection avec un tampon imbibé d'alcool.



Etape 4 :

Retirez le capuchon de l'aiguille. Placez l'aiguille dans l'ampoule et tirez le piston pour aspirer le contenu entier de l'ampoule dans la seringue.

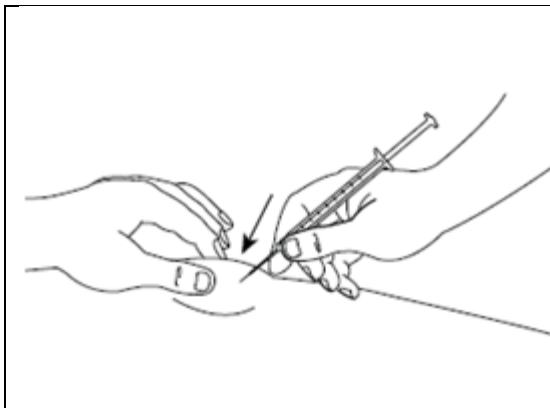
S'il vous a été dit d'utiliser deux aiguilles, vous devez maintenant remplacer l'aiguille longue par la courte.



Etape 5 :

Tenez la seringue dans une main, entre deux doigts, avec la base du piston sur votre pouce. Tapotez la seringue avec vos doigts afin de chasser les bulles d'air. Vérifiez qu'il n'y a pas de bulle d'air dans la seringue en appuyant sur le piston jusqu'à l'apparition de la première goutte à l'extrémité de l'aiguille.

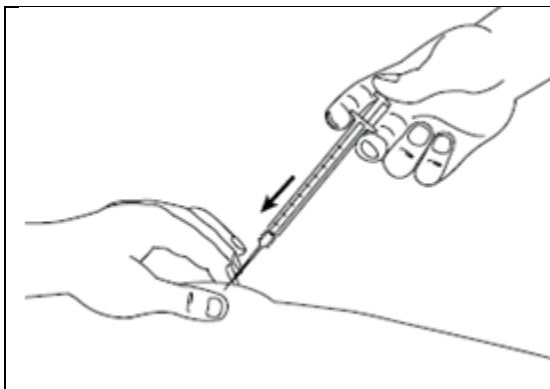
Ne laissez pas l'aiguille toucher quoi que ce soit. Vous êtes désormais prêt pour l'injection.



Etape 6 :

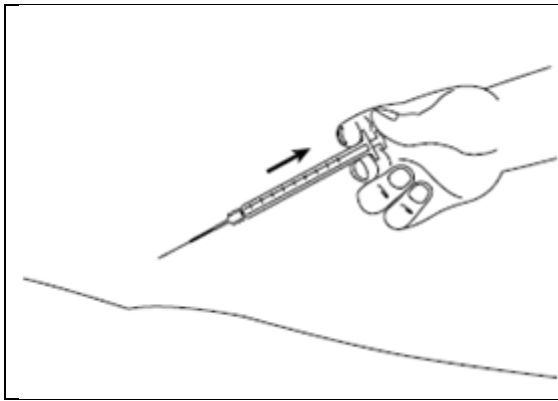
Pincez doucement la peau au site d'injection et, tout en maintenant l'aiguille à un angle d'approximativement 45 degrés (tel que montré sur l'image), insérez-la dans le site d'injection.

Tirez légèrement sur le piston pour vérifier que vous n'avez pas transpercé de vaisseau sanguin. Si vous voyez du sang dans la seringue, commencez par retirer l'aiguille de la peau, puis remplacez l'aiguille courte par une nouvelle et insérez-la dans un autre site d'injection.



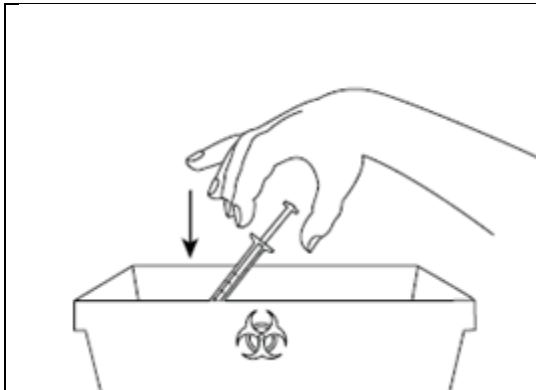
Etape 7 :

Tout en gardant la peau pincée, appuyez lentement à fond sur le piston jusqu'à ce que toute la solution soit injectée. En conservant le piston enfoncé, maintenez la seringue en place pendant 5 secondes.



Etape 8 :

Relâchez lentement le pli cutané et retirez délicatement l'aiguille. Remettez le capuchon sur l'aiguille.



Etape 9 :

Éliminez immédiatement la seringue et l'aiguille usagées dans un récipient pour objets pointus ou autre récipient collecteur rigide fermé. Tout produit non utilisé ou déchet doit être éliminé conformément à la réglementation en vigueur.

Notice : Information de l'utilisateur

Signifor 10 mg poudre et solvant pour suspension injectable
Signifor 20 mg poudre et solvant pour suspension injectable
Signifor 30 mg poudre et solvant pour suspension injectable
Signifor 40 mg poudre et solvant pour suspension injectable
Signifor 60 mg poudre et solvant pour suspension injectable
pasiréotide

Veillez lire attentivement cette notice avant d'utiliser ce médicament car elle contient des informations importantes pour vous.

- Gardez cette notice. Vous pourriez avoir besoin de la relire.
- Si vous avez d'autres questions, interrogez votre médecin, votre infirmier/ère ou votre pharmacien.
- Ce médicament vous a été personnellement prescrit. Ne le donnez pas à d'autres personnes. Il pourrait leur être nocif, même si les signes de leur maladie sont identiques aux vôtres.
- Si vous ressentez un quelconque effet indésirable, parlez-en à votre médecin, votre infirmier/ère ou votre pharmacien. Ceci s'applique aussi à tout effet indésirable qui ne serait pas mentionné dans cette notice. Voir rubrique 4.

Que contient cette notice ?:

1. Qu'est-ce que Signifor et dans quels cas est-il utilisé
2. Quelles sont les informations à connaître avant d'utiliser Signifor
3. Comment utiliser Signifor
4. Quels sont les effets indésirables éventuels
5. Comment conserver Signifor
6. Contenu de l'emballage et autres informations

1. Qu'est-ce que Signifor et dans quels cas est-il utilisé

Signifor est un médicament qui contient la substance active pasiréotide. Il est utilisé pour traiter l'acromégalie chez les patients adultes. Il est également utilisé pour traiter la maladie de Cushing chez les patients adultes pour lesquels la chirurgie n'est pas une option ou pour lesquels la chirurgie a échoué.

Acromégalie

L'acromégalie est due à une hypertrophie (tumeur bénigne) qui se développe dans l'hypophyse (glande à la base du cerveau) appelée adénome hypophysaire. L'adénome provoque une production excessive des hormones qui contrôlent la croissance des tissus, des organes et des os, ce qui entraîne une augmentation de ceux-ci, en particulier au niveau des mains et des pieds.

Signifor réduit la production de ces hormones, voire même la taille de l'adénome. Par conséquent, il atténue les symptômes de l'acromégalie, qui comprennent des maux de tête, une transpiration plus abondante, un engourdissement des mains et des pieds, de la fatigue et des douleurs articulaires.

Maladie de Cushing

La maladie de Cushing est due à une hypertrophie (tumeur bénigne) de l'hypophyse (glande à la base du cerveau) appelée adénome hypophysaire. Cela provoque une production excessive d'une hormone appelée hormone corticotrope (ACTH), ce qui à son tour entraîne une production excessive d'une autre hormone appelée cortisol.

L'organisme humain synthétise naturellement une substance appelée somatostatine, qui inhibe la production de certaines hormones, dont l'ACTH. Le pasiréotide agit de façon très similaire à la somatostatine. Signifor peut donc inhiber la production d'ACTH, permettant de contrôler la production excessive de cortisol et d'améliorer les symptômes de la maladie de Cushing.

Si vous avez d'autres questions sur la façon dont Signifor agit ou sur la raison pour laquelle ce médicament vous a été prescrit, demandez plus d'informations à votre médecin.

2. Quelles sont les informations à connaître avant d'utiliser Signifor

N'utilisez jamais Signifor :

- si vous êtes allergique au pasiréotide ou à l'un des autres composants contenus dans ce médicament (mentionnés dans la rubrique 6).
- si vous avez des problèmes hépatiques sévères.

Avertissements et précautions

Adressez-vous à votre médecin avant d'utiliser Signifor, si vous avez ou avez déjà eu :

- un taux de sucre dans le sang anormal, soit trop élevé (comme dans l'hyperglycémie/le diabète) soit trop faible (hypoglycémie) ;
- des problèmes cardiaques, tels qu'une crise cardiaque récente, une insuffisance cardiaque congestive (un type de maladie cardiaque dans laquelle le cœur ne peut pas pomper suffisamment de sang dans l'ensemble du corps) ou des douleurs thoraciques soudaines et oppressantes (habituellement ressenties comme une pression, une lourdeur, un resserrement, une compression ou des douleurs dans la poitrine) ;
- une anomalie du rythme cardiaque, telle que des battements de cœur irréguliers ou un signal électrique anormal appelé « allongement de l'intervalle QT » ou « allongement du QT » ;
- un taux faible de potassium ou de magnésium dans le sang ;
- des calculs biliaires ;
- ou si vous prenez des anticoagulants (médicaments utilisés pour diminuer la capacité du sang à coaguler), votre médecin surveillera vos paramètres de coagulation et pourra adapter votre dose d'anticoagulants.

Pendant le traitement par Signifor

- Signifor peut provoquer une augmentation du taux de sucre dans le sang (glycémie). Votre médecin décidera peut-être de surveiller votre glycémie et de débiter un traitement antidiabétique ou de l'adapter.
- Signifor contrôle la production excessive de cortisol. Le contrôle peut être trop puissant et vous pourriez présenter des signes ou symptômes associés à un manque de cortisol, tels que faiblesse extrême, fatigue, perte de poids, nausées, vomissements ou hypotension. Dans ce cas, prévenez immédiatement votre médecin.
- Signifor peut ralentir le rythme cardiaque. Votre médecin pourra contrôler votre fréquence cardiaque à l'aide d'un appareil qui mesure l'activité électrique du cœur (ECG, ou électrocardiogramme). Si vous utilisez un médicament pour traiter une affection cardiaque, il pourra également être nécessaire que votre médecin adapte sa posologie.
- votre médecin voudra peut-être aussi contrôler périodiquement votre vésicule biliaire, vos enzymes hépatiques et vos hormones hypophysaires, qui peuvent être toutes modifiées par ce médicament.

Enfants et adolescents

Les enfants et adolescents âgés de moins de 18 ans ne doivent pas prendre ce médicament compte tenu de l'absence de données disponibles dans ce groupe d'âge.

Autres médicaments et Signifor

Signifor peut modifier la manière dont certains autres médicaments agissent. Si vous utilisez d'autres médicaments en même temps que Signifor (y compris des médicaments délivrés sans ordonnance), votre médecin devra peut-être surveiller votre cœur plus attentivement ou modifier la dose de Signifor ou des autres médicaments. Informez votre médecin ou pharmacien si vous utilisez, avez récemment utilisé ou pourriez utiliser tout autre médicament.

Particulièrement, informez votre médecin si vous utilisez :

- des médicaments utilisés dans la transplantation d'organe pour réduire l'activité du système immunitaire (ciclosporine) ;

- des médicaments pour traiter les taux de sucre dans le sang qui sont trop élevés (comme dans le diabète) ou trop faibles (hypoglycémie), tels que :
 - insuline
 - metformine, liraglutide, vildagliptine, natéglinide (médicaments antidiabétiques);
- des médicaments pour traiter les battements cardiaques irréguliers, tels que les médicaments contenant disopyramide, procainamide, quinidine, sotalol, dofétilide, ibutilide, amiodarone, ou dronédarone ;
- des médicaments pour traiter les infections bactériennes (par voie orale : clarithromycine, moxifloxacine ; par voie injectable : érythromycine, pentamidine) ;
- des médicaments pour traiter les infections fongiques (kétoconazole, sauf dans les shampoings) ;
- des médicaments pour traiter certains troubles psychiatriques (chlorpromazine, thioridazine, fluphénazine, pimozide, halopéridol, tiapride, amisulpride, sertindole, méthadone) ;
- des médicaments pour traiter le rhume des foins et d'autres allergies (terfénaire, astémizole, mizolastine) ;
- des médicaments utilisés pour la prévention ou le traitement du paludisme (chloroquine, halofantrine, luméfántrine) ;
- des médicaments pour contrôler la pression artérielle, tels que :
 - bêtabloquants (métoprolol, cartéolol, propranolol, sotalol)
 - inhibiteurs calciques (bépridil, vérapamil, diltiazem)
 - inhibiteurs de la cholinestérase (rivastigmine, physostigmine) ;
- des médicaments pour contrôler l'équilibre des électrolytes (potassium, magnésium) dans votre corps.

Grossesse, allaitement et fertilité

Demandez conseil à votre médecin ou votre pharmacien avant d'utiliser tout médicament.

- Signifor ne doit pas être utilisé pendant la grossesse à moins d'une nécessité absolue. Si vous êtes enceinte, si vous pensez être enceinte ou planifiez de contracter une grossesse, demandez conseil à votre médecin avant de prendre ce médicament.
- Si vous allaitez, demandez conseil à votre médecin avant de prendre ce médicament, car on ne sait pas si Signifor passe dans le lait maternel humain.
- Si vous avez des relations sexuelles, vous devez utiliser une méthode de contraception efficace pendant le traitement. Demandez conseil à votre médecin quant à la nécessité d'une contraception avant de prendre ce médicament.

Conduite de véhicules et utilisation de machines

Signifor peut avoir un effet mineur sur l'aptitude à conduire des véhicules et à utiliser des machines, car certains effets indésirables que vous pouvez ressentir en utilisant Signifor, tels que les maux de tête, des vertiges et la fatigue peuvent réduire votre aptitude à conduire des véhicules et à utiliser des machines.

Informations importantes concernant certains composants de Signifor

Signifor contient moins de 1 mmol de sodium (23 mg) par dose, ce qui signifie qu'il est essentiellement « sans sodium ».

3. Comment utiliser Signifor

Ce médicament vous sera administré par un professionnel de santé expérimenté.

Dose de Signifor à utiliser

Acromégalie

La dose de départ recommandée de Signifor dans l'acromégalie est de 40 mg toutes les 4 semaines. Après avoir commencé le traitement, votre médecin peut réévaluer votre dose. Cela peut nécessiter la mesure du taux d'hormone de croissance ainsi que d'autres hormones dans votre sang. Selon les résultats et votre état de santé, il peut être nécessaire de réduire ou d'augmenter la dose de Signifor

administrée lors de chaque injection. La dose ne doit pas dépasser 60 mg. Si vous souffrez d'une maladie du foie avant le début du traitement par Signifor pour traiter votre acromégalie, votre médecin voudra peut-être commencer votre traitement par une dose de 20 mg.

Maladie de Cushing

La dose de départ habituelle de Signifor en cas de maladie de Cushing est de 10 mg toutes les 4 semaines. Après avoir commencé le traitement, votre médecin peut réévaluer votre dose. Cela peut nécessiter la mesure du taux de cortisol dans votre sang ou vos urines. Selon les résultats et votre état de santé, il peut être nécessaire de réduire ou d'augmenter la dose de Signifor administrée lors de chaque injection. La dose ne doit pas dépasser 40 mg.

Il contrôlera régulièrement comment vous répondez au traitement par Signifor et déterminera quelle est la dose la plus appropriée pour vous.

Comment utiliser Signifor

Votre médecin ou votre infirmier/ère vous injectera Signifor. Pour toutes questions, contactez votre médecin, votre infirmier/ère ou votre pharmacien.

Signifor doit être administré par voie intramusculaire, ce qui signifie qu'il est injecté à l'aide d'une aiguille dans les muscles fessiers.

Durée du traitement par Signifor

Il s'agit d'un traitement de longue durée, qui pourrait durer plusieurs années. Votre médecin surveillera régulièrement votre état afin de vérifier que le traitement produit l'effet désiré. Vous devez continuer à utiliser Signifor aussi longtemps que votre médecin le jugera nécessaire.

Si vous arrêtez d'utiliser Signifor

Si vous interrompez votre traitement par Signifor, vos symptômes peuvent réapparaître. Par conséquent, vous ne devez pas arrêter d'utiliser Signifor sans l'avis de votre médecin.

Si vous avez d'autres questions sur l'utilisation de ce médicament, demandez plus d'informations à votre médecin, votre infirmier/ère ou votre pharmacien.

4. Quels sont les effets indésirables éventuels?

Comme tous les médicaments, ce médicament peut provoquer des effets indésirables, mais ils ne surviennent pas systématiquement chez tout le monde.

Certains effets indésirables peuvent être sévères. Informez immédiatement votre médecin si vous ressentez un des effets suivants :

Très fréquent (peuvent toucher plus d'une personne sur 10)

- Taux élevé de sucre dans le sang, pouvant se manifester par une soif excessive, des urines abondantes, une augmentation de l'appétit avec perte de poids, une fatigue, des nausées, des vomissements, des douleurs abdominales.
- Calculs biliaires ou complications associées, pouvant se manifester par de la fièvre, des frissons, un jaunissement de la peau/des yeux, une douleur subite dans le dos ou dans le côté droit de l'abdomen.

Fréquent (peuvent toucher jusqu'à 1 personne sur 10)

- Taux faible de cortisol, pouvant se manifester par une faiblesse extrême, une fatigue, une perte de poids, des nausées, des vomissements et une hypotension.
- Rythme cardiaque lent.
- Allongement de l'intervalle QT (signal électrique anormal dans votre cœur, qui peut être observé lors d'examen)

- Problèmes d'écoulement de la bile (cholestase), pouvant se manifester par un jaunissement de la peau, des urines foncées, des selles pâles et des démangeaisons.
- Inflammation de la vésicule biliaire (cholécystite).

Les autres effets indésirables de Signifor sont :

Très fréquent (peuvent affecter plus de 1 patient sur 10)

- Diarrhée
- Nausées
- Douleur abdominale
- Fatigue

Fréquent (peuvent affecter jusqu'à 1 patient sur 10)

- Fatigue, peau pâle (signes d'un faible taux de globules rouges)
- Perte d'appétit
- Maux de tête
- Ballonnements
- Vomissements
- Vertiges
- Douleur, gêne, démangeaisons et gonflement au site d'injection
- Modification des résultats des tests de la fonction hépatique
- Anomalies des tests sanguins (signe d'un taux élevé de créatine phosphokinase, d'hémoglobine glyquée ou de lipase dans le sang)
- Chute de cheveux

Peu fréquent (peuvent affecter jusqu'à 1 patient sur 100)

- Modification des tests sanguins de la fonction pancréatique (amylase)
- Anomalies des paramètres de la coagulation sanguine

Fréquence indéterminée (la fréquence ne peut pas être estimée sur la base des données disponibles)

- Augmentation des taux de corps cétoniques (un groupe de substances produites dans le foie) dans vos urines ou votre sang (acidocétose diabétique) qui est une complication de l'augmentation du taux de sucre dans votre sang, pouvant se manifester par une haleine fruitée, des difficultés à respirer et une confusion.

Déclaration des effets secondaires

Si vous ressentez un quelconque effet indésirable, parlez-en à votre médecin, votre infirmier/ère ou votre pharmacien. Ceci s'applique aussi à tout effet indésirable qui ne serait pas mentionné dans cette notice. Vous pouvez également déclarer les effets indésirables directement via **le système national de déclaration décrit en [Annexe V](#)**. En signalant les effets indésirables, vous contribuez à fournir davantage d'informations sur la sécurité du médicament.

5. Comment conserver Signifor

- Tenir ce médicament hors de la vue et de la portée des enfants.
- N'utilisez pas ce médicament après la date de péremption indiquée sur la boîte, le flacon et la seringue préremplie après « EXP ». La date de péremption fait référence au dernier jour de ce mois.
- A conserver au réfrigérateur (entre 2 °C et 8 °C). Ne pas congeler.
- Ne jetez aucun médicament au tout-à-l'égout ou avec les ordures ménagères. Demandez à votre pharmacien d'éliminer les médicaments que vous n'utilisez plus. Ces mesures contribueront à protéger l'environnement.

6. Contenu de l'emballage et autres informations

Ce que contient Signifor

- La substance active est le pasiréotide.
Signifor 10 mg : chaque flacon contient 10 mg de pasiréotide (sous forme de pamoate de pasiréotide).
Signifor 20 mg : chaque flacon contient 20 mg de pasiréotide (sous forme de pamoate de pasiréotide).
Signifor 30 mg : chaque flacon contient 30 mg de pasiréotide (sous forme de pamoate de pasiréotide).
Signifor 40 mg : chaque flacon contient 40 mg de pasiréotide (sous forme de pamoate de pasiréotide).
Signifor 60 mg : chaque flacon contient 60 mg de pasiréotide (sous forme de pamoate de pasiréotide).
- Les autres composants sont :
 - Dans la poudre : poly(D,L-lactide-co-glycolide) (50-60:40.50), poly(D,L-lactide-co-glycolide) (50:50).
 - Dans le solvant : carmellose sodique, mannitol, poloxamer 188, eau pour préparations injectables.

Comment se présente Signifor et contenu de l'emballage extérieur

La poudre de Signifor est une poudre légèrement jaunâtre à jaunâtre contenue dans un flacon. Le solvant est une solution limpide, incolore à légèrement jaune ou légèrement brune contenue dans une seringue préremplie.

Signifor 10 mg se présente en boîtes unitaires contenant un flacon de poudre de 10 mg de pasiréotide et une seringue préremplie de 2 ml de solvant.

Signifor 20 mg se présente en boîtes unitaires contenant un flacon de poudre de 20 mg de pasiréotide et une seringue préremplie de 2 ml de solvant.

Signifor 30 mg se présente en boîtes unitaires contenant un flacon de poudre de 30 mg de pasiréotide et une seringue préremplie de 2 ml de solvant.

Signifor 40 mg se présente en boîtes unitaires contenant un flacon de poudre de 40 mg de pasiréotide et une seringue préremplie de 2 ml de solvant.

Signifor 60 mg se présente en boîtes unitaires contenant un flacon de poudre de 60 mg de pasiréotide et une seringue préremplie de 2 ml de solvant.

Chaque boîte unitaire contient le flacon et la seringue préremplie en plaquette avec un adaptateur pour flacon et une aiguille à injection munie d'un dispositif de sécurité.

Signifor 40 mg et Signifor 60 mg se présentent également en conditionnements multiples contenant 3 boîtes intermédiaires.

Toutes les présentations ou tous les dosages peuvent ne pas être commercialisés dans votre pays.

Titulaire de l'Autorisation de mise sur le marché

Recordati Rare Diseases
Immeuble Le Wilson
70 avenue du Général de Gaulle
92800 Puteaux
France

Fabricant

Recordati Rare Diseases
Immeuble Le Wilson
70 avenue du Général de Gaulle
92800 Puteaux
France

Recordati Rare Diseases
Eco River Parc
30 rue des Peupliers
92000 Nanterre
France

Pour toute information complémentaire concernant ce médicament, veuillez prendre contact avec le représentant local du titulaire de l'autorisation de mise sur le marché :

België/Belgique/Belgien

Recordati
Tél/Tel: +32 2 46101 36

България

Recordati Rare Diseases
Тел.: +33 (0)1 47 73 64 58
Франция

Česká republika

Recordati Rare Diseases
Tel: +33 (0)1 47 73 64 58
Francie

Danmark

Recordati AB.
Tlf: + 46 8 545 80 230
Sverige

Deutschland

Recordati Rare Diseases Germany GmbH
Tel: +49 731 140 554 0

Eesti

Recordati AB.
Tel: + 46 8 545 80 230
Rootsi

Ελλάδα

Recordati Hellas
Τηλ: +30 210 6773822

España

Recordati Rare Diseases Spain S.L.U.
Tel: + 34 91 659 28 90

Lietuva

Recordati AB.
Tel: + 46 8 545 80 230
Švedija

Luxembourg/Luxemburg

Recordati
Tél/Tel: +32 2 46101 36
Belgique/Belgien

Magyarország

Recordati Rare Diseases
Tel: +33 (0)1 47 73 64 58
Franciaország

Malta

Recordati Rare Diseases
Tel: +33 1 47 73 64 58
Franza

Nederland

Recordati
Tel: +32 2 46101 36
België

Norge

Recordati AB.
Tlf: + 46 8 545 80 230
Sverige

Österreich

Recordati Rare Diseases Germany GmbH
Tel: +49 731 140 554 0
Deutschland

Polska

Recordati Rare Diseases
Tel: +33 (0)1 47 73 64 58
Francja

France

Recordati Rare Diseases
Tél: +33 (0)1 47 73 64 58

Hrvatska

Recordati Rare Diseases
Tél: +33 (0)1 47 73 64 58
Francuska

Ireland

Recordati Rare Diseases
Tél: +33 (0)1 47 73 64 58
France

Ísland

Recordati AB.
Sími: + 46 8 545 80 230
Svíþjóð

Italia

Recordati Rare Diseases Italy Srl
Tel: +39 02 487 87 173

Κύπρος

Recordati Rare Diseases
Τηλ : +33 1 47 73 64 58
Γαλλία

Latvija

Recordati AB.
Tel: + 46 8 545 80 230
Zviedrija

Portugal

Jaba Recordati S.A.
Tel: +351 21 432 95 00

România

Recordati Rare Diseases
Tel: +33 (0)1 47 73 64 58
Franța

Slovenija

Recordati Rare Diseases
Tel: +33 (0)1 47 73 64 58
Francija

Slovenská republika

Recordati Rare Diseases
Tel: +33 (0)1 47 73 64 58
Francúzsko

Suomi/Finland

Recordati AB.
Puh/Tel : +46 8 545 80 230
Sverige

Sverige

Recordati AB.
Tel : +46 8 545 80 230

United Kingdom (Northern Ireland)

Recordati Rare Diseases UK Ltd.
Tel: +44 (0)1491 414333

La dernière date à laquelle cette notice a été révisée est

Autres sources d'informations

Des informations détaillées sur ce médicament sont disponibles sur le site internet de l'Agence européenne des médicaments <http://www.ema.europa.eu/>. Il existe aussi des liens vers d'autres sites concernant les maladies rares et leur traitement.

Les informations suivantes sont destinées exclusivement aux professionnels de la santé :

MODE D'EMPLOI DE SIGNIFOR POWDRE ET SOLVANT POUR SUSPENSION INJECTABLE

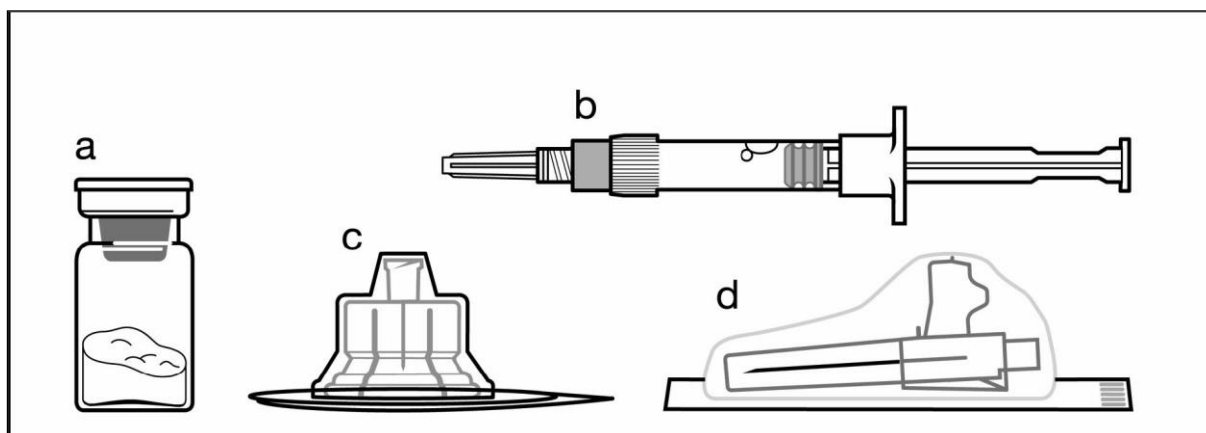
POUR INJECTION INTRAMUSCULAIRE PROFONDE UNIQUEMENT.

ATTENTION :

La reconstitution de Signifor comporte deux étapes critiques. **Le non-respect de ces étapes pourrait entraîner une mauvaise administration de l'injection.**

- **Le kit d'injection doit être amené à température ambiante.** Retirez le kit d'injection du réfrigérateur et laissez-le à température ambiante pendant au moins 30 minutes avant la reconstitution, mais pas plus de 24 heures.
- Après avoir ajouté le solvant, **agitez modérément le flacon** pendant au moins 30 secondes **jusqu'à la formation d'une suspension uniforme.**

Sont inclus dans le kit d'injection :



- a Un flacon contenant la poudre
- b Une seringue préremplie contenant le solvant
- c Un adaptateur pour flacon pour la reconstitution du médicament
- d Une aiguille à injection sécurisée (20G x 1,5'')

Suivez scrupuleusement les instructions ci-dessous pour reconstituer correctement Signifor poudre et solvant pour suspension injectable avant de procéder à l'injection intramusculaire profonde.

La suspension de Signifor doit être préparée juste avant son administration.

Signifor doit être administré uniquement par un professionnel de santé expérimenté.

Étape 1

Retirez le kit d'injection de Signifor du réfrigérateur.

ATTENTION : il est essentiel que le kit d'injection soit amené à température ambiante avant de commencer le processus de reconstitution. Laissez le kit à température ambiante pendant au moins 30 minutes avant la reconstitution, mais pas plus de 24 heures.

Remarque : si le kit d'injection n'est pas utilisé dans les 24 heures, il peut être remis au réfrigérateur.



Étape 2

Retirez le capuchon en plastique du flacon et nettoyez le bouchon en caoutchouc de ce dernier avec un tampon imbibé d'alcool.

Enlevez l'opercule de l'emballage contenant l'adaptateur pour flacon, mais ne retirez PAS l'adaptateur de son emballage.

En tenant l'adaptateur par l'emballage, placez l'adaptateur pour flacon sur le haut du flacon et enfoncez-le au maximum jusqu'à ce qu'il se mette en place et qu'un « clic » se fasse entendre.

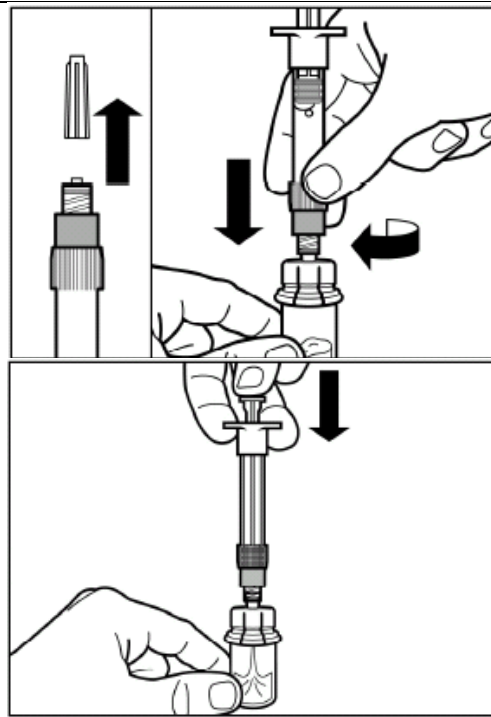
Retirez l'emballage de l'adaptateur pour flacon en le soulevant bien droit comme indiqué.



Étape 3

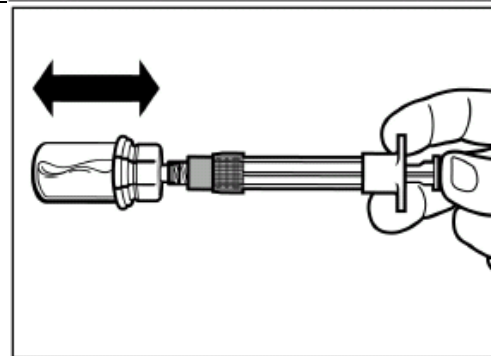
Retirez le capuchon de la seringue préremplie de solvant et **vissez** la seringue sur l'adaptateur pour flacon.

Poussez lentement le piston à fond pour transférer la totalité du solvant dans le flacon.



Étape 4

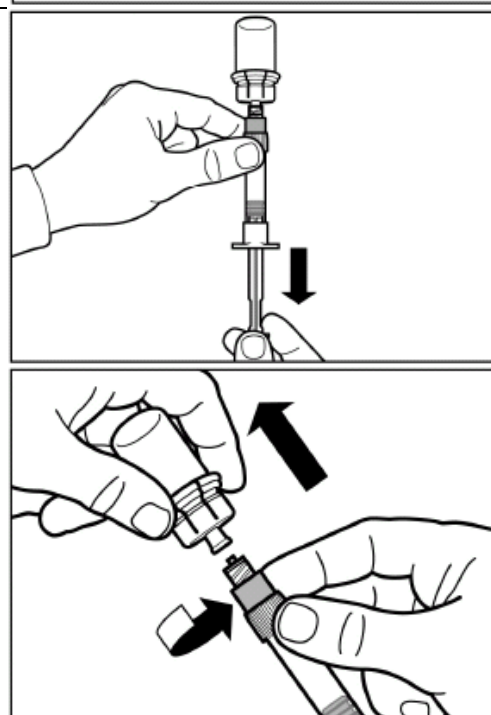
ATTENTION : maintenez le piston enfoncé et agitez le flacon **modérément pendant au moins 30 secondes** jusqu'à ce que la poudre soit complètement mise en suspension. **Agiter de nouveau modérément pendant 30 secondes si la poudre n'est pas complètement mise en suspension.**



Étape 5

Retournez la seringue et le flacon, tirez **lentement** sur le piston et aspirez tout le contenu du flacon dans la seringue.

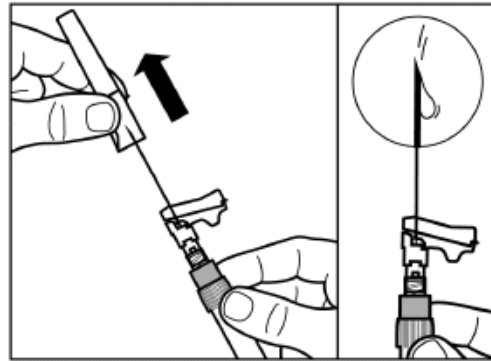
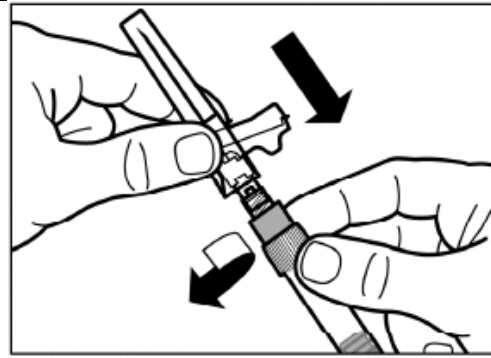
Dévissez la seringue de l'adaptateur pour flacon.



Étape 6

Vissez l'aiguille à injection sécurisée sur la seringue.

Enlevez l'embout protecteur de l'aiguille en tirant bien droit. Pour éviter la sédimentation, vous pouvez agiter doucement la seringue afin de conserver une suspension uniforme. Tapotez doucement la seringue pour éliminer les bulles d'air éventuellement présentes et expulsez-les de la seringue. La suspension reconstituée de Signifor est maintenant prête pour une administration **immédiate**.

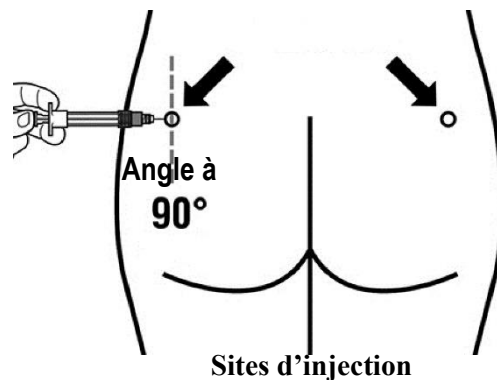


Étape 7

Signifor doit être administré par injection intramusculaire profonde uniquement. Nettoyez le site d'injection avec un tampon imbibé d'alcool.

Insérez entièrement l'aiguille dans le muscle fessier gauche ou droit à un angle de 90 degrés. Tirez doucement sur le piston pour vérifier qu'aucun vaisseau sanguin n'a été atteint (changez de site d'injection si un vaisseau sanguin a été atteint).

Appuyez lentement sur le piston jusqu'à ce que la seringue soit vide. Retirez l'aiguille du site d'injection et activez le dispositif de sécurité (comme indiqué dans l'étape 8).



Étape 8

Activez le dispositif de sécurité pour recouvrir l'aiguille de l'une des deux manières indiquées :

- soit en appuyant la partie articulée du dispositif de sécurité contre une surface dure (figure A),
- soit en poussant la charnière vers l'avant avec votre doigt (figure B).

Un « clic » sonore confirme le verrouillage du dispositif.

Jetez immédiatement la seringue dans un récipient pour déchets piquants coupants ou tranchants.

