

ANEXO I

FICHA TÉCNICA O RESUMEN DE LAS CARACTERÍSTICAS DEL PRODUCTO

▼ Este medicamento está sujeto a seguimiento adicional, lo que agilizará la detección de nueva información sobre su seguridad. Se invita a los profesionales sanitarios a notificar las sospechas de reacciones adversas. Ver la sección 4.8, en la que se incluye información sobre cómo notificarlas.

1. NOMBRE DEL MEDICAMENTO

Enurev Breezhaler 44 microgramos polvo para inhalación (cápsula dura)

2. COMPOSICIÓN CUALITATIVA Y CUANTITATIVA

Cada cápsula contiene 63 microgramos de bromuro de glicopirronio equivalente a 50 microgramos de glicopirronio

Cada dosis liberada (la dosis que libera la boquilla del inhalador) contiene 55 microgramos de bromuro de glicopirronio equivalentes a 44 microgramos de glicopirronio.

Excipiente(s) con efecto conocido:

Cada cápsula contiene 23,6 mg de lactosa (como monohidrato).

Para consultar la lista completa de excipientes, ver sección 6.1.

3. FORMA FARMACÉUTICA

Polvo para inhalación, cápsula dura (polvo para inhalación).

Cápsulas transparentes de color naranja que contienen un polvo blanco, con el código del producto «GPL50» impreso en negro por encima de una línea negra y el logo de la compañía (L) impreso en negro por debajo de la misma.

4. DATOS CLÍNICOS

4.1 Indicaciones terapéuticas

Enurev Breezhaler está indicado para el tratamiento broncodilatador de mantenimiento, para el alivio de los síntomas en pacientes adultos con enfermedad pulmonar obstructiva crónica (EPOC).

4.2 Posología y forma de administración

Posología

La dosis recomendada consiste en la inhalación del contenido de una cápsula una vez al día, utilizando el inhalador de Enurev Breezhaler.

Se recomienda que Enurev Breezhaler se administre a la misma hora cada día. Si se olvida una dosis, la próxima dosis debe administrarse tan pronto como sea posible. Se debe indicar a los pacientes que no se administren más de una dosis al día.

Poblaciones especiales

Población de edad avanzada

Enurev Breezhaler puede utilizarse a la dosis recomendada en pacientes de edad avanzada (a partir de 75 años de edad) (ver sección 4.8).

Insuficiencia renal

Enurev Breezhaler puede utilizarse a la dosis recomendada en pacientes con insuficiencia renal de leve a moderada. En pacientes con insuficiencia renal grave o enfermedad renal terminal que requieren diálisis, Enurev Breezhaler debe utilizarse únicamente si el beneficio esperado supera el riesgo potencial ya que la exposición sistémica a glicopirronio puede aumentar en esta población (ver secciones 4.4 y 5.2).

Insuficiencia hepática

No se han realizado estudios en pacientes con insuficiencia hepática. El glicopirronio se elimina principalmente por vía renal, por lo tanto no se espera un aumento importante de la exposición en pacientes con insuficiencia hepática. No se requiere ajuste de la dosis en pacientes con insuficiencia hepática.

Población pediátrica

El uso de Enurev Breezhaler en la población pediátrica (menores de 18 años) para la indicación de EPOC no es relevante.

Forma de administración

Para vía inhalatoria exclusivamente.

Las cápsulas deben administrarse únicamente con la ayuda del inhalador de Enurev Breezhaler (ver sección 6.6).

Las cápsulas se deben extraer del blíster sólo inmediatamente antes de su uso.

Las cápsulas no deben tragarse.

Se debe instruir a los pacientes sobre como administrar el medicamento correctamente. A los pacientes que no presenten mejoría en la respiración se les debe preguntar si están tragando el medicamento en lugar de inhalándolo.

Para consultar las instrucciones de uso del medicamento antes de la administración, ver sección 6.6.

4.3 Contraindicaciones

Hipersensibilidad al principio activo o a alguno de los excipientes incluidos en la sección 6.1.

4.4 Advertencias y precauciones especiales de empleo

No para uso agudo

Enurev Breezhaler está indicado para el tratamiento de mantenimiento a largo plazo, una vez al día y no está indicado para el tratamiento inicial de episodios agudos de broncoespasmo, es decir, como tratamiento de rescate.

Hipersensibilidad

Se han notificado reacciones de hipersensibilidad inmediata tras la administración de Enurev Breezhaler. Si se producen signos que sugieran reacciones alérgicas, en particular, angioedema (incluyendo dificultades para respirar o tragar, inflamación de la lengua, labios y cara), urticaria o erupción cutánea, se debe interrumpir inmediatamente el tratamiento e instaurar una terapia alternativa.

Broncoespasmo paradójico

No se ha observado broncoespasmo paradójico en los ensayos clínicos realizados con Enurev Breezhaler. Sin embargo, se ha observado broncoespasmo paradójico con otros tratamientos inhalatorios y puede ser potencialmente mortal. Si esto ocurre, se debe interrumpir inmediatamente el tratamiento e instaurar una terapia alternativa.

Efecto anticolinérgico

Enurev Breezhaler debe utilizarse con precaución en pacientes con glaucoma de ángulo estrecho o retención urinaria.

Se debe informar a los pacientes acerca de los signos y síntomas del glaucoma de ángulo estrecho agudo y de que deben interrumpir el uso de Enurev Breezhaler y contactar con su médico inmediatamente si se desarrolla alguno de estos signos o síntomas.

Pacientes con insuficiencia renal grave

En pacientes con insuficiencia renal de leve a moderada se observó un aumento promedio moderado en la exposición sistémica total (AUC_{last}) de hasta 1,4 veces y de hasta 2,2 veces en pacientes con insuficiencia renal grave y enfermedad renal terminal. En pacientes con insuficiencia renal grave (tasa de filtración glomerular estimada inferior a 30 ml/min/1,73 m²), incluyendo los de enfermedad renal terminal, que requieren diálisis, Enurev Breezhaler debe utilizarse únicamente si el beneficio esperado supera el riesgo potencial (ver sección 5.2). Se debe monitorizar estrechamente a estos pacientes por la posible aparición de reacciones adversas.

Pacientes con antecedentes de enfermedad cardiovascular

Los pacientes con cardiopatía isquémica inestable, insuficiencia ventricular izquierda, antecedentes de infarto de miocardio, arritmia (excluyendo fibrilación atrial estable crónica), antecedentes de síndrome de QT largo o aquellos con prolongación del intervalo QTc (>450 ms para hombres o >470 ms para mujeres) (método Fridericia), se excluyeron de los ensayos clínicos, y por lo tanto, la experiencia en este grupo de pacientes es limitada. Enurev Breezhaler debe utilizarse con precaución en este grupo de pacientes.

Excipientes

Los pacientes con intolerancia hereditaria a galactosa, insuficiencia de lactasa de Lapp o problemas de absorción de glucosa o galactosa no deben tomar este medicamento.

4.5 Interacción con otros medicamentos y otras formas de interacción

No se ha estudiado la administración concomitante de Enurev Breezhaler con otros medicamentos que contienen anticolinérgicos, por lo tanto, no está recomendada.

Aunque no se han realizado estudios formales de interacción con otros medicamentos, Enurev Breezhaler se ha utilizado de forma concomitante con otros medicamentos utilizados frecuentemente en el tratamiento de la EPOC, sin evidencia clínica de interacción entre ellos. Estos incluyen broncodilatadores simpaticomiméticos, metilxantinas y esteroides orales e inhalados.

En un ensayo clínico en voluntarios sanos, la cimetidina, un inhibidor del transportador de cationes orgánicos, la cual se cree que contribuye a la excreción renal del glicopirronio, incrementó la exposición total (AUC) a glicopirronio en un 22% y disminuyó el aclaramiento renal en un 23%. En base a la magnitud de estos cambios, no se espera una interacción de los fármacos clínicamente relevante cuando el glicopirronio se administra conjuntamente con cimetidina u otros inhibidores del transportador de cationes orgánicos.

La administración concomitante de glicopirronio e indacaterol inhalado vía oral, un agonista beta₂-adrenérgico, en condiciones de estado estacionario de ambas sustancias activas, no afectó la farmacocinética de ninguno de los medicamentos.

4.6 Fertilidad, embarazo y lactancia

Embarazo

No hay datos relativos al uso de Enurev Breezhaler en mujeres embarazadas. Los estudios en animales no sugieren efectos perjudiciales directos ni indirectos en términos de toxicidad para la reproducción (ver sección 5.3). El glicopirronio debe utilizarse únicamente durante el embarazo si el beneficio esperado para el paciente justifica el riesgo potencial para el feto.

Lactancia

Se desconoce si el bromuro de glicopirronio se excreta en la leche materna. Sin embargo, el bromuro de glicopirronio (incluyendo sus metabolitos) se excretó en la leche de ratas lactantes (ver sección 5.3). Únicamente se debe considerar el uso del glicopirronio por mujeres en periodo de lactancia, si el beneficio esperado para la mujer es mayor que cualquier posible riesgo para el lactante (ver sección 5.3).

Fertilidad

Los estudios de reproducción y otros datos en animales no indican ningún problema con respecto a la fertilidad en machos o hembras (ver sección 5.3).

4.7 Efectos sobre la capacidad para conducir y utilizar máquinas

La influencia de glicopirronio sobre la capacidad para conducir y utilizar máquinas es nula o insignificante.

4.8 Reacciones adversas

Resumen del perfil de seguridad

La reacción adversa más frecuente de los anticolinérgicos fue sequedad bucal (2,4%). La mayoría de las notificaciones de sequedad bucal fueron sospechosas de estar relacionadas con el medicamento y fueron leves, sin que ninguna de ellas llegase a ser grave.

El perfil de seguridad está además caracterizado por otros síntomas relacionados con los efectos anticolinérgicos, incluyendo signos de retención urinaria, los cuales fueron poco frecuentes. También se observaron efectos gastrointestinales incluyendo gastroenteritis y dispepsia. Las reacciones adversas relacionadas con la tolerabilidad local incluyeron irritación de garganta, rinofaringitis, rinitis y sinusitis.

Resumen tabulado de las reacciones adversas

Las reacciones adversas notificadas durante los seis primeros meses de dos ensayos clínicos pivotaes de Fase III de 6 y 12 meses de duración se enumeran según la clasificación de órganos del sistema MedDRA (Tabla 1). Dentro de cada clase de órganos del sistema, las reacciones adversas se clasifican por frecuencias, incluyendo primero las más frecuentes. Dentro de cada grupo de frecuencias, las reacciones adversas se especifican por orden decreciente de gravedad. Además, la correspondiente categoría de frecuencia para cada reacción adversa se basa en la siguiente convención: muy frecuentes ($\geq 1/10$); frecuentes ($\geq 1/100$ a $< 1/10$); poco frecuentes ($\geq 1/1.000$ a $< 1/100$); raras ($\geq 1/10.000$ a $< 1/1.000$); muy raras ($< 1/10.000$); frecuencia no conocida (no puede estimarse a partir de los datos disponibles).

Tabla 1 Reacciones adversas

Reacciones adversas	Frecuencia
Infecciones e infestaciones	
Rinofaringitis ¹⁾	Frecuente
Rinitis	Poco frecuente
Cistitis	Poco frecuente
Trastornos del sistema inmunológico	
Hipersensibilidad	Poco frecuente
Angioedema ²⁾	Poco frecuente
Trastornos del metabolismo y de la nutrición	
Hiper glucemia	Poco frecuente
Trastornos psiquiátricos	
Insomnio	Frecuente
Trastornos del sistema nervioso	
Cefalea ³⁾	Frecuente
Hipoestesia	Poco frecuente
Trastornos cardiacos	
Fibrilación auricular	Poco frecuente
Palpitaciones	Poco frecuente
Trastornos respiratorios, torácicos y mediastínicos	
Congestión sinusal	Poco frecuente
Tos productiva	Poco frecuente
Irritación de garganta	Poco frecuente
Epistaxis	Poco frecuente
Disfonía ²⁾	Poco frecuente
Broncoespasmo paradójico ²⁾	No conocida
Trastornos gastrointestinales	
Sequedad bucal	Frecuente
Gastroenteritis	Frecuente
Náuseas ²⁾	Poco frecuente
Vómitos ^{1) 2)}	Poco frecuente
Dispepsia	Poco frecuente
Caries dental	Poco frecuente
Trastornos de la piel y del tejido subcutáneo	
Erupción cutánea	Poco frecuente
Prurito ²⁾	Poco frecuente

Trastornos musculoesqueléticos y del tejido conjuntivo	
Dolor musculoesquelético ^{1) 2)}	Frecuente
Dolor en las extremidades	Poco frecuente
Dolor torácico musculoesquelético	Poco frecuente
Trastornos renales y urinarios	
Infección del tracto urinario ³⁾	Frecuente
Disuria	Poco frecuente
Retención urinaria	Poco frecuente
Trastornos generales y alteraciones en el lugar de administración	
Fatiga	Poco frecuente
Astenia	Poco frecuente

1) Más frecuente para glicopirronio que para placebo en la base de datos de 12 meses únicamente

2) Las notificaciones provienen de la experiencia de comercialización postautorización en asociación con el uso de Enurev Breezhaler. Fueron notificadas voluntariamente por una población de tamaño incierto, por lo que no siempre es posible estimar de manera fiable la frecuencia o establecer una relación causal con la exposición al fármaco. Por lo tanto, la frecuencia se calculó a través de la experiencia en ensayos clínicos.

3) Observado más frecuentemente para glicopirronio que para placebo en pacientes de edad avanzada >75 años únicamente.

Descripción de reacciones adversas seleccionadas

En la base de datos que reúne los datos de 6 meses, se recogen las reacciones adversas y frecuencias para Enurev Breezhaler y placebo, que fueron del 2,2% versus 1,1% para sequedad bucal, del 1,0% versus 0,8% para insomnio y del 1,4% versus 0,9% para gastroenteritis, respectivamente.

La sequedad bucal se notificó principalmente durante las 4 primeras semanas de tratamiento con una duración media de cuatro semanas en la mayoría de los pacientes. Sin embargo, en el 40% de los casos los síntomas continuaron durante el periodo completo de 6 meses. No se notificaron nuevos casos de sequedad bucal en los meses 7-12.

Notificación de sospechas de reacciones adversas

Es importante notificar sospechas de reacciones adversas al medicamento tras su autorización. Ello permite una supervisión continuada de la relación beneficio/riesgo del medicamento. Se invita a los profesionales sanitarios a notificar las sospechas de reacciones adversas a través del sistema nacional de notificación incluido en el [Apéndice V](#).

4.9 Sobredosis

Dosis elevadas de glicopirronio pueden conducir a signos y síntomas anticolinérgicos para los cuales puede estar indicado un tratamiento sintomático.

No es probable que se produzca intoxicación aguda por la ingestión oral involuntaria de las cápsulas de Enurev Breezhaler debido a que la biodisponibilidad oral es reducida (5% aproximadamente).

La concentración plasmática máxima y la exposición sistémica total tras la administración intravenosa de 150 microgramos de bromuro de glicopirronio (equivalente a 120 microgramos de glicopirronio) a voluntarios sanos, fueron unas 50 y 6 veces mayores, respectivamente, que las obtenidas en el estado estacionario con la dosis recomendada (44 microgramos una vez al día) de Enurev Breezhaler y fueron bien toleradas.

5. PROPIEDADES FARMACOLÓGICAS

5.1 Propiedades farmacodinámicas

Grupo farmacoterapéutico: Medicamentos contra alteraciones obstructivas de las vías respiratorias, anticolinérgicos, código ATC: R03BB06

Mecanismo de acción

Glicopirronio es un antagonista de los receptores muscarínicos (anticolinérgico) de larga duración administrado por vía inhalatoria una vez al día como tratamiento broncodilatador de mantenimiento de la EPOC. Los nervios parasimpáticos constituyen la vía neural broncoconstrictora principal de las vías respiratorias, y el tono colinérgico es el componente reversible clave de la obstrucción del flujo de aire en la EPOC. El glicopirronio actúa bloqueando la acción broncoconstrictora de la acetilcolina en las células del músculo liso de las vías respiratorias, produciendo la dilatación de estas últimas.

El bromuro de glicopirronio es un antagonista de alta afinidad por el receptor muscarínico. Estudios de unión de radioligandos han demostrado una selectividad superior a 4 veces para los receptores humanos M3 que para los receptores humanos M2. Tiene un inicio de acción rápido, demostrado en los ensayos clínicos, por los parámetros cinéticos observados de asociación/disociación de los receptores y el inicio de acción tras la inhalación.

La larga duración de la acción se puede atribuir parcialmente a las concentraciones sostenidas del principio activo en los pulmones tal y como se refleja por la semivida de eliminación terminal prolongada del glicopirronio tras la inhalación mediante el inhalador de Enurev Breezhaler en contraste con la semivida tras la administración intravenosa (ver sección 5.2).

Efectos farmacodinámicos

El programa de desarrollo clínico de fase III incluyó dos ensayos de fase III: un ensayo de 6 meses controlado con placebo y un ensayo de 12 meses controlado con placebo y fármaco activo (tiotropio, abierto, 18 microgramos una vez al día), ambos en pacientes con diagnóstico clínico de EPOC moderado a grave.

Efectos sobre la función pulmonar

La administración de 44 microgramos de Enurev Breezhaler una vez al día proporcionó una mejora constante estadísticamente significativa de la función pulmonar (volumen espiratorio forzado en un segundo, FEV₁, capacidad vital forzada, FVC, y capacidad inspiratoria, CI) en varios ensayos clínicos. En los ensayos de fase III, los efectos broncodilatadores se observaron a los 5 minutos después de la primera dosis y se mantuvieron durante el intervalo de dosis de 24 horas desde la primera dosis. No hubo atenuación del efecto broncodilatador a lo largo del tiempo en los ensayos de 6 y 12 meses. La magnitud del efecto fue dependiente del grado de reversibilidad de la limitación del flujo de aire en el periodo basal (analizado mediante la administración de un broncodilatador antagonista muscarínico de corta duración): los pacientes con el grado más bajo de reversibilidad en el periodo basal (<5%) generalmente exhibieron una respuesta broncodilatadora más baja que los pacientes con un mayor grado de reversibilidad en el periodo basal (≥5%). A las 12 semanas (variable principal), Enurev Breezhaler incrementó el FEV₁ valle en 72 ml en pacientes con el grado más bajo de reversibilidad (<5%) y en 113 ml en aquellos pacientes con el grado más alto de reversibilidad en el periodo basal (≥5%) comparado con placebo (ambos p<0,05).

En el ensayo de 6 meses, Enurev Breezhaler incrementó el FEV₁ tras la primera dosis con una mejora de 93 ml a los 5 minutos y de 144 ml a los 15 minutos de la dosis comparado con placebo (ambos p<0,001). En el ensayo de 12 meses, las mejoras fueron de 87 ml a los 5 minutos y de 143 ml a los 15 minutos (ambos p<0,001). En el ensayo de 12 meses, Enurev Breezhaler produjo mejoras estadísticamente significativas en el FEV₁ comparado con tiotropio en las primeras 4 horas después de la dosis en el día 1 y a la semana 26, y valores numéricamente superiores para el FEV₁ en las primeras 4 horas tras la dosis en comparación con tiotropio a las semanas 12 y 52.

Los valores del FEV₁ al final del intervalo de dosis (24 h tras la dosis) fueron similares entre la primera dosis y los observados después de 1 año de dosificación. A las 12 semanas (objetivo primario), Enurev Breezhaler incrementó el FEV₁ valle en 108 ml en el ensayo de 6 meses y en 97 ml en el ensayo de 12 meses comparado con placebo (ambos $p < 0,001$). En el ensayo de 12 meses, la mejora versus placebo para tiotropio fue de 83 ml ($p < 0,001$).

Resultados relacionados con sintomatología

Enurev Breezhaler administrado a la dosis de 44 microgramos una vez al día redujo de forma estadísticamente significativa la dificultad para respirar valorada mediante el Índice Transicional de Disnea (ITD). En un análisis conjunto de los ensayos pivotaes a 6 y 12 meses, un porcentaje estadísticamente significativo alto de pacientes que recibieron Enurev Breezhaler respondió con 1 punto o más de mejora en la puntuación focal del ITD a la semana 26 comparado con placebo (58,4% y 46,4% respectivamente, $p < 0,001$). Estos hallazgos fueron similares a los observados en pacientes que recibieron tiotropio, 53,4% de los cuales respondieron con 1 punto o más de mejora ($p = 0,009$ comparado con placebo).

Enurev Breezhaler administrado una vez al día también mostró un efecto estadísticamente significativo sobre la calidad de vida relacionada con la salud determinada mediante el Cuestionario Respiratorio de St. George (SGRQ). Un análisis conjunto de los ensayos pivotaes a 6 y 12 meses reveló un porcentaje estadísticamente significativo alto de pacientes que recibiendo Enurev Breezhaler respondieron con 4 puntos o más de mejora en el SGRQ comparado con placebo a la semana 26 (57,8% y 47,6% respectivamente, $p < 0,001$). Para pacientes que recibieron tiotropio, un 61,0% respondió con 4 puntos o más de mejora en el SGRQ ($p = 0,004$ comparado con placebo).

Reducción de las exacerbaciones de la EPOC

Los datos de exacerbaciones de la EPOC se recopilaron de los estudios pivotaes de 6 y 12 meses. En ambos estudios, se redujo el porcentaje de pacientes que experimentaron una exacerbación moderada o grave (definida por la necesidad de tratamiento con corticosteroides sistémicos y/o antibióticos u hospitalización). En el estudio de 6 meses, el porcentaje de pacientes que experimentaron una exacerbación moderada o grave fue del 17,5% para Enurev Breezhaler y del 24,2% para placebo (Tasa de riesgo: 0,69, $p = 0,023$), y en el estudio de 12 meses fue del 32,8% para Enurev Breezhaler y del 40,2% para placebo (Tasa de riesgo: 0,66, $p = 0,001$). En un análisis conjunto de los 6 primeros meses de tratamiento en los ensayos a 6 y 12 meses, comparado con placebo Enurev Breezhaler prolongó de forma estadísticamente significativa el tiempo hasta la primera exacerbación moderada o grave y redujo la tasa de exacerbaciones de la EPOC moderadas o graves (0,53 exacerbaciones/año versus 0,77 exacerbaciones/año, $p < 0,001$). El análisis conjunto también mostró menos pacientes tratados con Enurev Breezhaler que con placebo que experimentaron una exacerbación que requiriese hospitalización (1,7% versus 4,2%, $p = 0,003$).

Otros efectos

Enurev Breezhaler una vez al día redujo de forma estadísticamente significativa el uso de medicación de rescate (salbutamol) en 0,46 pulsaciones al día ($p = 0,005$) a lo largo de 26 semanas y en 0,37 pulsaciones al día ($p = 0,039$) a lo largo de 52 semanas, comparado con placebo para los estudios de 6 y 12 meses, respectivamente.

En un ensayo de 3 semanas en el que se evaluó la tolerancia al ejercicio mediante un cicloergómetro con una carga de trabajo submáxima (80%) (prueba de tolerancia al ejercicio submáxima), Enurev Breezhaler, administrado por la mañana, redujo la hiperinsuflación dinámica y la mejora en la duración de tiempo de ejercicio pudo mantenerse desde la primera dosis en adelante. En el primer día de tratamiento, la capacidad inspiratoria durante el ejercicio mejoró en 230 ml y el tiempo de resistencia al ejercicio mejoró en 43 segundos (un incremento del 10%) comparado con placebo. Después de tres semanas de tratamiento la mejora en la capacidad inspiratoria con Enurev Breezhaler fue similar a la del primer día (200 ml), sin embargo, el tiempo de resistencia al ejercicio se incrementó en 89 segundos (un incremento del 21%) comparado con placebo. Se observó que Enurev Breezhaler disminuía la disnea y el malestar en las piernas con el ejercicio medido utilizando la escala de Borg. Enurev Breezhaler también redujo la disnea en el descanso determinada usando el Índice Transicional de Disnea.

Efectos farmacodinámicos secundarios

No se observaron cambios en la frecuencia cardiaca media o intervalo QTc con Enurev Breezhaler a dosis de hasta 176 microgramos en pacientes con EPOC. En un estudio completo de QT en 73 voluntarios sanos, la administración de una única dosis inhalada de glicopirronio de 352 microgramos (8 veces la dosis terapéutica) no produjo prolongación del intervalo QTc y redujo ligeramente la frecuencia cardiaca (efecto máximo -5,9 lpm; efecto promedio durante 24 horas -2,8 lpm) cuando se comparó con placebo. Se investigó en sujetos sanos jóvenes el efecto sobre la frecuencia cardiaca y el intervalo QTc de 150 microgramos de bromuro de glicopirronio (equivalente a 120 microgramos de glicopirronio) administrados vía intravenosa. Se alcanzaron concentraciones máximas (C_{max}) unas 50 veces superiores a las obtenidas tras la inhalación de 44 microgramos de glicopirronio en estado estacionario sin que se observara taquicardia o prolongación del QTc. Se observó una ligera reducción de la frecuencia cardiaca (diferencia media durante 24 h -2 lpm comparado con placebo), que es un efecto conocido de bajas exposiciones a medicamentos anticolinérgicos en sujetos sanos jóvenes.

Población pediátrica

La Agencia Europea de Medicamentos ha eximido al titular de la obligación de presentar los resultados de los ensayos realizados con Enurev Breezhaler en todos los grupos de la población pediátrica en EPOC (ver sección 4.2 para consultar la información sobre el uso en población pediátrica).

5.2 Propiedades farmacocinéticas

Absorción

Tras la inhalación oral con el inhalador de Enurev Breezhaler, el glicopirronio se absorbió rápidamente y alcanzó niveles plasmáticos máximos a los 5 minutos después de la dosis.

Se estimó que la biodisponibilidad absoluta del glicopirronio inhalado vía Enurev Breezhaler era aproximadamente del 45% de la dosis liberada. Alrededor del 90% de la exposición sistémica tras la inhalación es debida a absorción pulmonar y el 10% es debido a absorción gastrointestinal.

En pacientes con EPOC, el estado estacionario farmacocinético del glicopirronio se alcanzó en el plazo de una semana después de iniciar el tratamiento. Los promedios en estado estacionario de las concentraciones plasmáticas máxima y mínima del glicopirronio, para un régimen de dosis de 44 microgramos una vez al día, fueron de 166 picogramos/ml y 8 picogramos/ml, respectivamente. La exposición a glicopirronio en estado estacionario (AUC en el intervalo de dosis de 24 horas) fue aproximadamente de 1,4 a 1,7 veces más elevada que la observada después de la primera dosis.

Distribución

Después de la dosis intravenosa, el volumen de distribución del glicopirronio en estado estacionario fue de 83 litros y en la fase terminal de 376 litros. El volumen de distribución aparente en la fase terminal tras la inhalación fue casi 20 veces mayor, reflejando una eliminación mucho más lenta después de la inhalación. La unión del glicopirronio a las proteínas plasmáticas humanas *in vitro* fue del 38% al 41% a concentraciones de 1 a 10 nanogramos/ml.

Biotransformación

Los estudios de metabolismo *in vitro* mostraron vías metabólicas concordantes para el bromuro de glicopirronio entre animales y humanos. Se observó hidroxilación dando como resultado una variedad de metabolitos mono y bihidroxilados e hidrólisis directa dando como resultado la formación de un derivado ácido carboxílico (M9). *In vivo*, el M9 se formó a partir de la fracción de dosis tragada del bromuro de glicopirronio inhalado. Se encontraron en orina de humanos conjugados glucuronido y/o sulfato de glicopirronio después de la inhalación repetida, sumando aproximadamente el 3% de la dosis.

Múltiples isoenzimas CYP contribuyen a la biotransformación oxidativa del glicopirronio. No es probable que la inhibición o inducción del metabolismo del glicopirronio dé como resultado un cambio relevante en la exposición sistémica a la sustancia activa.

Los estudios de inhibición *in vitro* demostraron que el bromuro de glicopirronio no tiene capacidad relevante para inhibir las enzimas CYP1A2, CYP2A6, CYP2C8, CYP2C9, CYP2C19, CYP2D6, CYP2E1 o CYP3A4/5, los transportadores de eflujo MDR1, MRP2 o MXR, y los transportadores de aporte OCT1 u OCT2. Los estudios de inducción enzimática *in vitro* no indicaron que el bromuro de glicopirronio indujese de forma clínicamente relevante a los isoenzimas del citocromo P450, a la enzima UGT1A1 ni a los transportadores MDR1 y MRP2.

Eliminación

Después de la administración intravenosa de bromuro de glicopirronio marcado con [³H] a humanos, la excreción urinaria media de radioactividad en 48 horas representó el 85% de la dosis. En la bilis se encontró un 5% adicional de la dosis.

La eliminación renal del compuesto original representa de un 60 a un 70% aproximadamente del aclaramiento total del glicopirronio disponible sistémicamente, mientras que los procesos de aclaramiento no renales representan de un 30 a un 40% aproximadamente. El aclaramiento biliar contribuye al aclaramiento no renal, sin embargo, se cree que la mayor parte del aclaramiento no renal se debe al metabolismo.

El aclaramiento renal medio del glicopirronio tras la inhalación estuvo entre 17,4 y 24,4 litros/h. La secreción tubular activa contribuye a la eliminación renal del glicopirronio. Hasta el 23% de la dosis liberada se encontró en orina como fármaco original.

Las concentraciones plasmáticas de glicopirronio disminuyen de una forma multifásica. La semivida de eliminación terminal media fue más prolongada después de la inhalación (33 a 57 horas) que después de la administración intravenosa (6,2 horas) y oral (2,8 horas). El patrón de eliminación sugiere una absorción pulmonar sostenida y/o transferencia del glicopirronio a la circulación sistémica 24 horas o más después de la inhalación.

Linealidad/no linealidad

En los pacientes con EPOC, tanto la exposición sistémica como la eliminación urinaria total de glicopirronio en estado estacionario aumentaron de forma prácticamente proporcional a la dosis en el intervalo de dosis de 44 a 176 microgramos.

Poblaciones especiales

Un análisis farmacocinético poblacional de los datos obtenidos en pacientes con EPOC permitió identificar el peso corporal y la edad como factores que contribuían a la variabilidad interpaciente en cuanto a la exposición sistémica. Enurev Breezhaler 44 microgramos una vez al día puede administrarse de forma segura en todos los grupos de edad y peso.

El sexo, el tabaquismo y el FEV₁ basal carecieron de efectos aparentes sobre la exposición sistémica.

No hubo diferencias importantes en cuanto a la exposición sistémica total (AUC) entre japoneses y caucásicos, tras la inhalación de bromuro de glicopirronio. No se dispone de datos suficientes sobre la farmacocinética en otras etnias o razas.

Pacientes con insuficiencia hepática

No se han realizado ensayos clínicos en pacientes con insuficiencia hepática. El glicopirronio se elimina de la circulación sistémica predominantemente por vía renal. No se espera que una alteración del metabolismo hepático del glicopirronio dé como resultado un aumento clínicamente relevante de la exposición sistémica.

Pacientes con insuficiencia renal

La insuficiencia renal altera la exposición sistémica del bromuro de glicopirronio. Se observó un aumento promedio moderado en la exposición sistémica total (AUC_{last}) de hasta 1,4 veces en pacientes con insuficiencia renal leve o moderada y de hasta 2,2 veces en pacientes con insuficiencia renal grave y enfermedad renal terminal. Enurev Breezhaler puede utilizarse a la dosis recomendada en pacientes con EPOC e insuficiencia renal leve o moderada (tasa de filtración glomerular estimada, eGFR ≥ 30 ml/min/1,73 m²). En pacientes con insuficiencia renal grave (eGFR < 30 ml/min/1,73 m²), incluyendo los pacientes con enfermedad renal terminal que requieren diálisis, Enurev Breezhaler únicamente debe utilizarse si el beneficio esperado es superior al riesgo potencial (ver sección 4.4).

5.3 Datos preclínicos sobre seguridad

Los datos de los estudios no clínicos no muestran riesgos especiales para los seres humanos según los estudios convencionales de farmacología de seguridad, toxicidad a dosis repetidas, genotoxicidad, potencial carcinogénico, toxicidad para la reproducción y el desarrollo.

Los efectos atribuibles a las propiedades antagonistas del receptor muscarínico del bromuro de glicopirronio incluyeron aumentos leves a moderados de la frecuencia cardíaca en los perros, opacidad del cristalino en ratas y, cambios reversibles asociados con secreciones glandulares reducidas en ratas y perros. Se observó irritación leve o cambios adaptativos en el tracto respiratorio en las ratas. Todos estos hallazgos se produjeron con exposiciones consideradas superiores a la esperada en humanos.

El glicopirronio no fue teratogénico en ratas o conejos tras la administración por inhalación. La fertilidad y desarrollo pre y postnatal no se vieron afectados en ratas. El bromuro de glicopirronio y sus metabolitos no cruzaron significativamente la barrera placentaria en ratones, conejos y perros preñados. El bromuro de glicopirronio (incluidos sus metabolitos) se excretó en la leche de ratas lactantes y alcanzó concentraciones hasta 10 veces más elevadas en la leche que en la sangre de las progenitoras.

Los estudios de genotoxicidad no mostraron ningún efecto mutagénico o clastogénico para el bromuro de glicopirronio. Los estudios de carcinogenicidad realizados en ratones transgénicos por vía oral y en ratas por vía inhalatoria no revelaron indicios de carcinogenicidad a exposiciones sistémicas (AUC) de aproximadamente 53 veces más elevadas en ratones y de 75 veces más elevadas en ratas que la dosis máxima recomendada de 44 microgramos una vez al día para humanos.

6. DATOS FARMACÉUTICOS

6.1 Lista de excipientes

Contenido de la cápsula

Lactosa monohidrato
Estearato de magnesio

6.2 Incompatibilidades

No procede.

6.3 Periodo de validez

2 años

Se debe desechar cada inhalador después de 30 días de uso.

6.4 Precauciones especiales de conservación

No conservar a temperatura superior a 25°C.

Las cápsulas deben conservarse siempre en el blister original para protegerlas de la humedad. Las cápsulas se deben extraer sólo inmediatamente antes de usar.

6.5 Naturaleza y contenido del envase

El inhalador de Enurev Breezhaler es de dosis única. El cuerpo del inhalador y el capuchón están fabricados con acrilonitrilo butadieno estireno, los pulsadores están fabricados con metil metacrilato acrilonitrilo butadieno estireno. Las agujas y muelles son de acero inoxidable. Cada blister contiene 6 o 10 cápsulas duras.

Blister unidosis perforado de PA/Alu/PVC – Alu

Envases conteniendo 6x1, 10x1, 12x1 o 30x1 cápsulas duras, junto con un inhalador.

Envase múltiple conteniendo 90 (3 envases de 30x1) cápsulas duras y 3 inhaladores.

Envase múltiple conteniendo 96 (4 envases de 24x1) cápsulas duras y 4 inhaladores.

Envase múltiple conteniendo 150 (15 envases de 10x1) cápsulas duras y 15 inhaladores.

Envase múltiple conteniendo 150 (25 envases de 6x1) cápsulas duras y 25 inhaladores.

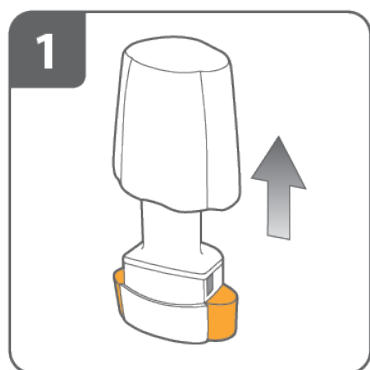
Puede que solamente estén comercializados algunos tamaños de envases.

6.6 Precauciones especiales de eliminación y otras manipulaciones

Debe utilizarse el inhalador que se proporciona con cada nueva prescripción. Se debe desechar cada inhalador después de 30 días de uso.

Instrucciones de uso y manipulación

Cómo usar su inhalador

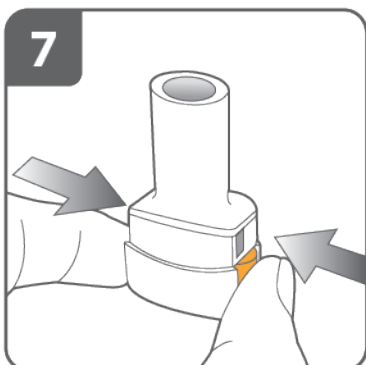
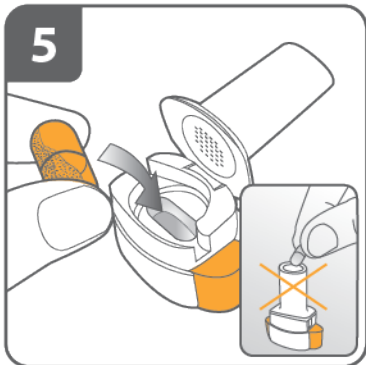
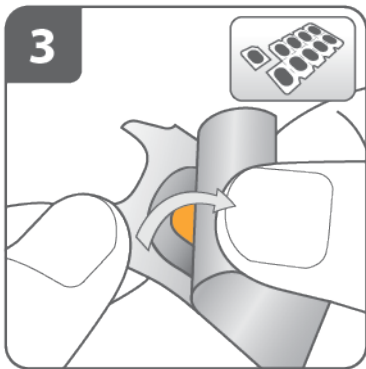


Retire el capuchón.



Abra el inhalador:

Sujete firmemente la base del inhalador e incline la boquilla. De esta manera se abrirá el inhalador.



Prepare la cápsula:

Separe un blíster de la tira de blíster rasgando por la línea de perforación.
Despegue la lámina protectora para exponer la cápsula.

No presione la cápsula a través de la lámina.

Extraiga una cápsula:

Las cápsulas deben conservarse siempre en el blíster y extraerlas sólo inmediatamente antes de usar.

Con las manos secas, extraiga una cápsula del blíster.

No trague la cápsula.

Introduzca la cápsula:

Introduzca la cápsula en el compartimento para la cápsula.

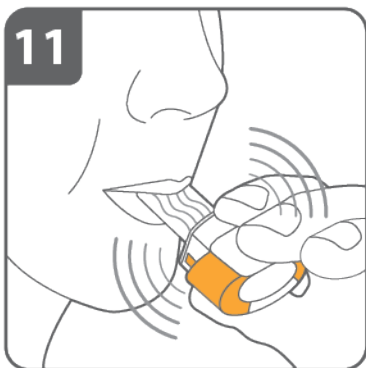
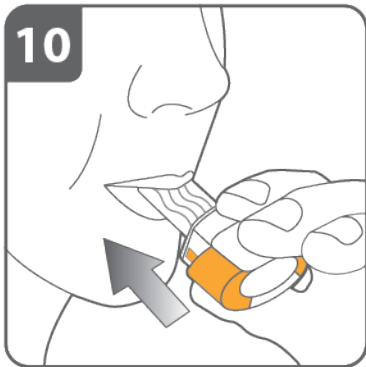
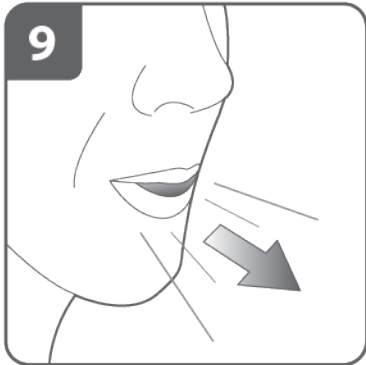
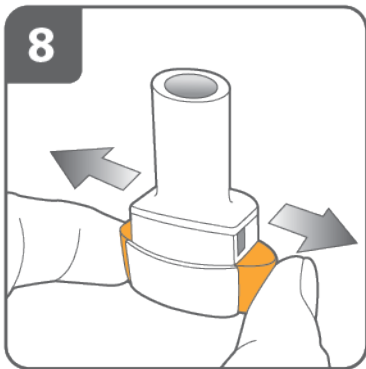
No coloque nunca una cápsula directamente en la boquilla.

Cierre el inhalador:

Cierre el inhalador hasta que oiga un «clic».

Perfore la cápsula:

- Sujete el inhalador en posición vertical con la boquilla hacia arriba.
- Perfore la cápsula presionando firmemente ambos pulsadores al mismo tiempo. **Realice esta operación sólo una vez.**
- Deberá oír un «clic» en el momento en que se perfore la cápsula.



Suelte completamente los pulsadores.

Espire:

Antes de introducir la boquilla en su boca, espire completamente.

No sople dentro de la boquilla.

Inhale el medicamento:

Para inhalar el medicamento profundamente en sus vías respiratorias:

- Sujete el inhalador como se muestra en la figura. Los pulsadores deben quedar situados a la derecha e izquierda. No presione los pulsadores.
- Introduzca la boquilla en su boca y cierre los labios firmemente en torno a ella.
- Inspire de forma rápida y constante y tan profundamente como pueda. **No presione los pulsadores.**

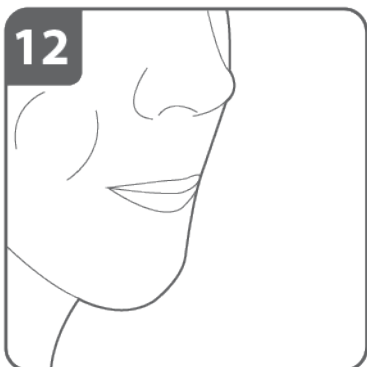
Nota:

Cuando inspire a través del inhalador, la cápsula girará en la cámara y usted deberá oír un zumbido. Notará un gusto dulce cuando el medicamento penetre en sus pulmones.

Si no oye un zumbido:

La cápsula puede estar atascada en el compartimento. Si esto ocurre:

- Abra el inhalador y libere la cápsula con cuidado dando golpecitos en la base del mismo. **No presione los pulsadores.**
- Inhale el medicamento de nuevo repitiendo los pasos 9 y 10.



Contenga la respiración:

Después de que haya inhalado el medicamento:

- **Contenga la respiración** durante un mínimo de 5-10 segundos o todo lo posible mientras no le resulte incomodo, al tiempo que extrae el inhalador de la boca.
- Seguidamente espire.
- Abra el inhalador para comprobar si queda polvo en la cápsula.

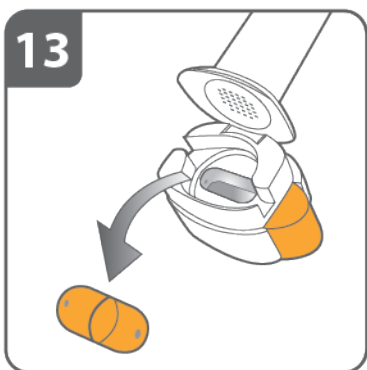
Si queda polvo en la cápsula:

- Cierre el inhalador.
- Repita los pasos 9 a 12.

La mayoría de las personas son capaces de vaciar la cápsula en una o dos inhalaciones.

Información adicional

Algunas personas ocasionalmente pueden toser al poco de inhalar un medicamento. En caso de que le ocurra, no se preocupe. Si la cápsula está vacía, es que ha recibido suficiente cantidad de su medicamento.



Después de que haya acabado de tomar su dosis diaria de Enurev Breezhaler:

- Abra de nuevo la boquilla, y elimine la cápsula vacía extrayéndola del compartimento para la cápsula. Coloque la cápsula vacía en la basura de su casa.
- Cierre el inhalador y coloque de nuevo el capuchón.

No conserve las cápsulas en el inhalador de Enurev Breezhaler.

7. TITULAR DE LA AUTORIZACIÓN DE COMERCIALIZACIÓN

Novartis Europharm Limited
Frimley Business Park
Camberley GU16 7SR
Reino Unido

8. NÚMERO(S) DE AUTORIZACIÓN DE COMERCIALIZACIÓN

EU/1/12/789/001-008

9. FECHA DE LA PRIMERA AUTORIZACIÓN/RENOVACIÓN DE LA AUTORIZACIÓN

Fecha de la primera autorización: 28/sep/2012
Fecha de la última renovación:

10. FECHA DE LA REVISIÓN DEL TEXTO

La información detallada de este medicamento está disponible en la página web de la Agencia Europea de Medicamentos <http://www.ema.europa.eu>.

ANEXO II

- A. FABRICANTE RESPONSABLE DE LA LIBERACIÓN DE LOS LOTES**
- B. CONDICIONES O RESTRICCIONES DE SUMINISTRO Y USO**
- C. OTRAS CONDICIONES Y REQUISITOS DE LA AUTORIZACIÓN DE COMERCIALIZACIÓN**
- D. CONDICIONES O RESTRICCIONES EN RELACIÓN CON LA UTILIZACIÓN SEGURA Y EFICAZ DEL MEDICAMENTO**

A. FABRICANTE RESPONSABLE DE LA LIBERACIÓN DE LOS LOTES

Nombre y dirección del fabricante responsable de la liberación de los lotes

Novartis Pharma GmbH
Roonstraße 25
D-90429 Nuremberg
Alemania

B. CONDICIONES O RESTRICCIONES DE SUMINISTRO Y USO

Medicamento sujeto a prescripción médica.

C. OTRAS CONDICIONES Y REQUISITOS DE LA AUTORIZACIÓN DE COMERCIALIZACIÓN

- **Informes periódicos de seguridad (IPS)**

Los requerimientos para la presentación de los informes periódicos de seguridad para este medicamento se establecen en la lista de fechas de referencia de la Unión (lista EURD) prevista en el artículo 107quater, apartado 7, de la Directiva 2001/83/CE y cualquier actualización posterior publicada en el portal web europeo sobre medicamentos.

D. CONDICIONES O RESTRICCIONES EN RELACIÓN CON LA UTILIZACIÓN SEGURA Y EFICAZ DEL MEDICAMENTO

- **Plan de Gestión de Riesgos (PGR)**

El TAC realizará las actividades e intervenciones de farmacovigilancia necesarias según lo acordado en la versión del PGR incluido en el Módulo 1.8.2 de la Autorización de Comercialización y en cualquier actualización del PGR que se acuerde posteriormente.

Se debe presentar un PGR actualizado:

- A petición de la Agencia Europea de Medicamentos.
- Cuando se modifique el sistema de gestión de riesgos, especialmente como resultado de nueva información disponible que pueda conllevar cambios relevantes en el perfil beneficio/riesgo, o como resultado de la consecución de un hito importante (farmacovigilancia o minimización de riesgos).
- **Obligación de llevar a cabo medidas posautorización**

El TAC deberá llevar a cabo, dentro del plazo establecido, las siguientes medidas:

Descripción	Fecha límite
Ensayo de seguridad posautorización sobre resultados cardio- y cerebrovasculares (Ensayo de cohortes de la base de datos multinacional para evaluar los resultados adversos cardiovasculares en asociación con glicopirronio inhalado en Europa).	Informe final 5 años después del lanzamiento.

ANEXO III
ETIQUETADO Y PROSPECTO

A. ETIQUETADO

INFORMACIÓN QUE DEBE FIGURAR EN EL EMBALAJE EXTERIOR

CARTONAJE EXTERIOR DEL ENVASE UNITARIO

1. NOMBRE DEL MEDICAMENTO

Enurev Breezhaler 44 microgramos polvo para inhalación (cápsula dura)
glicopirronio (como bromuro de glicopirronio)

2. PRINCIPIO(S) ACTIVO(S)

Cada cápsula contiene 50 microgramos de glicopirronio. La cantidad de glicopirronio liberada es de 44 microgramos.

3. LISTA DE EXCIPIENTES

También contiene: lactosa y estearato de magnesio.
Para mayor información consultar el prospecto.

4. FORMA FARMACÉUTICA Y CONTENIDO DEL ENVASE

Polvo para inhalación (cápsula dura)

6 x 1 cápsulas + 1 inhalador
10 x 1 cápsulas + 1 inhalador
12 x 1 cápsulas + 1 inhalador
30 x 1 cápsulas + 1 inhalador

5. FORMA Y VÍA(S) DE ADMINISTRACIÓN

Utilizar únicamente con el inhalador que se proporciona en el envase.
No trague las cápsulas.
Leer el prospecto antes de utilizar este medicamento.
Vía inhalatoria

6. ADVERTENCIA ESPECIAL DE QUE EL MEDICAMENTO DEBE MANTENERSE FUERA DE LA VISTA Y DEL ALCANCE DE LOS NIÑOS

Mantener fuera de la vista y del alcance de los niños.

7. OTRA(S) ADVERTENCIA(S) ESPECIAL(ES), SI ES NECESARIO

8. FECHA DE CADUCIDAD

CAD
Se debe desechar cada inhalador después de 30 días de uso.

9. CONDICIONES ESPECIALES DE CONSERVACIÓN

No conservar a temperatura superior a 25°C.

Conservar las cápsulas en el blíster original para protegerlas de la humedad. Extraerlas del blíster justo antes de usar.

10. PRECAUCIONES ESPECIALES DE ELIMINACIÓN DEL MEDICAMENTO NO UTILIZADO Y DE LOS MATERIALES DERIVADOS DE SU USO, CUANDO CORRESPONDA

11. NOMBRE Y DIRECCIÓN DEL TITULAR DE LA AUTORIZACIÓN DE COMERCIALIZACIÓN

Novartis Europharm Limited
Frimley Business Park
Camberley GU16 7SR
Reino Unido

12. NÚMERO(S) DE AUTORIZACIÓN DE COMERCIALIZACIÓN

EU/1/12/789/001	6 cápsulas + 1 inhalador
EU/1/12/789/007	10 cápsulas + 1 inhalador
EU/1/12/789/002	12 cápsulas + 1 inhalador
EU/1/12/789/003	30 cápsulas + 1 inhalador

13. NÚMERO DE LOTE

Lote

14. CONDICIONES GENERALES DE DISPENSACIÓN

Medicamento sujeto a prescripción médica.

15. INSTRUCCIONES DE USO

16. INFORMACIÓN EN BRAILLE

Enurev Breezhaler

17. IDENTIFICADOR ÚNICO – CÓDIGO DE BARRAS 2D

Incluido el código de barras 2D que lleva el identificador único.

18. IDENTIFICADOR ÚNICO – INFORMACIÓN EN CARACTERES VISUALES

PC:
SN:
NN:

INFORMACIÓN QUE DEBE FIGURAR EN EL EMBALAJE EXTERIOR

CARTONAJE EXTERIOR DEL ENVASE MÚLTIPLE (INCLUYENDO BLUE BOX)

1. NOMBRE DEL MEDICAMENTO

Enurev Breezhaler 44 microgramos polvo para inhalación (cápsula dura)
glicopirronio (como bromuro de glicopirronio)

2. PRINCIPIO(S) ACTIVO(S)

Cada cápsula contiene 50 microgramos de glicopirronio. La cantidad de glicopirronio liberada es de 44 microgramos.

3. LISTA DE EXCIPIENTES

También contiene: lactosa y estearato de magnesio.
Para mayor información consultar el prospecto.

4. FORMA FARMACÉUTICA Y CONTENIDO DEL ENVASE

Polvo para inhalación (cápsula dura)

Envase múltiple: 90 (3 envases de 30 x 1) cápsulas + 3 inhaladores.
Envase múltiple: 96 (4 envases de 24 x 1) cápsulas + 4 inhaladores.
Envase múltiple: 150 (15 envases de 10 x 1) cápsulas + 15 inhaladores.
Envase múltiple: 150 (25 envases de 6 x 1) cápsulas + 25 inhaladores.

5. FORMA Y VÍA(S) DE ADMINISTRACIÓN

Utilizar únicamente con el inhalador que se proporciona en el envase.
No trague las cápsulas.
Leer el prospecto antes de utilizar este medicamento.
Vía inhalatoria

6. ADVERTENCIA ESPECIAL DE QUE EL MEDICAMENTO DEBE MANTENERSE FUERA DE LA VISTA Y DEL ALCANCE DE LOS NIÑOS

Mantener fuera de la vista y del alcance de los niños.

7. OTRA(S) ADVERTENCIA(S) ESPECIAL(ES), SI ES NECESARIO

8. FECHA DE CADUCIDAD

CAD
Se debe desechar cada inhalador después de 30 días de uso.

9. CONDICIONES ESPECIALES DE CONSERVACIÓN

No conservar a temperatura superior a 25°C.

Conservar las cápsulas en el blíster original para protegerlas de la humedad. Extraerlas del blíster justo antes de usar.

10. PRECAUCIONES ESPECIALES DE ELIMINACIÓN DEL MEDICAMENTO NO UTILIZADO Y DE LOS MATERIALES DERIVADOS DE SU USO, CUANDO CORRESPONDA

11. NOMBRE Y DIRECCIÓN DEL TITULAR DE LA AUTORIZACIÓN DE COMERCIALIZACIÓN

Novartis Europharm Limited
Frimley Business Park
Camberley GU16 7SR
Reino Unido

12. NÚMERO(S) DE AUTORIZACIÓN DE COMERCIALIZACIÓN

EU/1/12/789/004	Envase múltiple que contiene 3 envases (30 cápsulas + 1 inhalador)
EU/1/12/789/005	Envase múltiple que contiene 4 envases (24 cápsulas + 1 inhalador)
EU/1/12/789/008	Envase múltiple que contiene 15 envases (10 cápsulas + 1 inhalador)
EU/1/12/789/006	Envase múltiple que contiene 25 envases (6 cápsulas + 1 inhalador)

13. NÚMERO DE LOTE

Lote

14. CONDICIONES GENERALES DE DISPENSACIÓN

Medicamento sujeto a prescripción médica.

15. INSTRUCCIONES DE USO

16. INFORMACIÓN EN BRAILLE

Enurev Breezhaler

17. IDENTIFICADOR ÚNICO – CÓDIGO DE BARRAS 2D

Incluido el código de barras 2D que lleva el identificador único.

18. IDENTIFICADOR ÚNICO – INFORMACIÓN EN CARACTERES VISUALES

PC:
SN:
NN:

INFORMACIÓN QUE DEBE FIGURAR EN EL EMBALAJE EXTERIOR

CARTONAJE INTERMEDIO DEL ENVASE MÚLTIPLE (SIN BLUE BOX)

1. NOMBRE DEL MEDICAMENTO

Enurev Breezhaler 44 microgramos polvo para inhalación (cápsula dura)
glicopirronio (como bromuro de glicopirronio)

2. PRINCIPIO(S) ACTIVO(S)

Cada cápsula contiene 50 microgramos de glicopirronio. La cantidad de glicopirronio liberada es de 44 microgramos.

3. LISTA DE EXCIPIENTES

También contiene: lactosa y estearato de magnesio.
Para mayor información consultar el prospecto.

4. FORMA FARMACÉUTICA Y CONTENIDO DEL ENVASE

Polvo para inhalación (cápsula dura)

30 x 1 cápsulas + 1 inhalador. Componente de un envase múltiple. No vender por separado.
24 x 1 cápsulas + 1 inhalador. Componente de un envase múltiple. No vender por separado.
10 x 1 cápsulas + 1 inhalador. Componente de un envase múltiple. No vender por separado.
6 x 1 cápsulas + 1 inhalador. Componente de un envase múltiple. No vender por separado.

5. FORMA Y VÍA(S) DE ADMINISTRACIÓN

Utilizar únicamente con el inhalador que se proporciona en el envase.

No trague las cápsulas.

Leer el prospecto antes de utilizar este medicamento.

Vía inhalatoria

6. ADVERTENCIA ESPECIAL DE QUE EL MEDICAMENTO DEBE MANTENERSE FUERA DE LA VISTA Y DEL ALCANCE DE LOS NIÑOS

Mantener fuera de la vista y del alcance de los niños.

7. OTRA(S) ADVERTENCIA(S) ESPECIAL(ES), SI ES NECESARIO

8. FECHA DE CADUCIDAD

CAD

Se debe desechar cada inhalador después de 30 días de uso.

9. CONDICIONES ESPECIALES DE CONSERVACIÓN

No conservar a temperatura superior a 25°C.

Conservar las cápsulas en el blíster original para protegerlas de la humedad. Extraerlas del blíster justo antes de usar.

10. PRECAUCIONES ESPECIALES DE ELIMINACIÓN DEL MEDICAMENTO NO UTILIZADO Y DE LOS MATERIALES DERIVADOS DE SU USO, CUANDO CORRESPONDA**11. NOMBRE Y DIRECCIÓN DEL TITULAR DE LA AUTORIZACIÓN DE COMERCIALIZACIÓN**

Novartis Europharm Limited
Frimley Business Park
Camberley GU16 7SR
Reino Unido

12. NÚMERO(S) DE AUTORIZACIÓN DE COMERCIALIZACIÓN

EU/1/12/789/004	Envase múltiple que contiene 3 envases (30 cápsulas + 1 inhalador)
EU/1/12/789/005	Envase múltiple que contiene 4 envases (24 cápsulas + 1 inhalador)
EU/1/12/789/008	Envase múltiple que contiene 15 envases (10 cápsulas + 1 inhalador)
EU/1/12/789/006	Envase múltiple que contiene 25 envases (6 cápsulas + 1 inhalador)

13. NÚMERO DE LOTE

Lote

14. CONDICIONES GENERALES DE DISPENSACIÓN

Medicamento sujeto a prescripción médica.

15. INSTRUCCIONES DE USO

16. INFORMACIÓN EN BRAILLE

Enurev Breezhaler

INFORMACIÓN QUE DEBE FIGURAR EN EL EMBALAJE EXTERIOR

**TAPA INTERIOR DEL CARTONAJE EXTERIOR DEL ENVASE UNITARIO Y DEL
CARTONAJE INTERMEDIO DEL ENVASE MÚLTIPLE**

1. OTROS

No presione la cápsula a través de la lámina.

(1) Rasgue por la línea de perforación, (2) despegue la lámina y (3) extraiga la cápsula.

No trague las cápsulas.

Leer el prospecto antes de utilizar este medicamento.

INFORMACIÓN MÍNIMA A INCLUIR EN BLÍSTERS O TIRAS

BLÍSTERS

1. NOMBRE DEL MEDICAMENTO

Enurev Breezhaler 44 µg polvo para inhalación
glicopirronio

2. NOMBRE DEL TITULAR DE LA AUTORIZACIÓN DE COMERCIALIZACIÓN

Novartis Europharm Limited

3. FECHA DE CADUCIDAD

EXP

4. NÚMERO DE LOTE

Lot

5. OTROS

Únicamente para vía inhalatoria.

B. PROSPECTO

Prospecto: información para el usuario

Enurev Breezhaler 44 microgramos polvo para inhalación (cápsula dura) glicopirronio (como bromuro de glicopirronio)

▼ Este medicamento está sujeto a seguimiento adicional, lo que agilizará la detección de nueva información sobre su seguridad. Puede contribuir comunicando los efectos adversos que pudiera usted tener. La parte final de la sección 4 incluye información sobre cómo comunicar estos efectos adversos.

Lea todo el prospecto detenidamente antes de empezar a usar este medicamento, porque contiene información importante para usted.

- Conserve este prospecto, ya que puede tener que volver a leerlo.
- Si tiene alguna duda, consulte a su médico, farmacéutico o enfermero.
- Este medicamento se le ha recetado solamente a usted, y no debe dárselo a otras personas aunque tengan los mismos síntomas que usted, ya que puede perjudicarles.
- Si experimenta efectos adversos, consulte a su médico, farmacéutico o enfermero, incluso si se trata de efectos adversos que no aparecen en este prospecto. Ver sección 4.

Contenido del prospecto

1. Qué es Enurev Breezhaler y para qué se utiliza
2. Qué necesita saber antes de empezar a usar Enurev Breezhaler
3. Cómo usar Enurev Breezhaler
4. Posibles efectos adversos
5. Conservación de Enurev Breezhaler
6. Contenido del envase e información adicional

1. Qué es Enurev Breezhaler y para qué se utiliza

Qué es Enurev Breezhaler

Este medicamento contiene un principio activo denominado bromuro de glicopirronio, el cual pertenece a una clase de medicamentos denominados broncodilatadores.

Para qué se utiliza Enurev Breezhaler

Este medicamento se utiliza para facilitar la respiración de los pacientes adultos que tienen dificultades para respirar debido a una enfermedad pulmonar denominada enfermedad pulmonar obstructiva crónica (EPOC).

En la EPOC, los músculos que rodean a las vías respiratorias se contraen, lo cual dificulta la respiración. Este medicamento bloquea la contracción de dichos músculos en los pulmones, facilitando la entrada y salida de aire de los mismos.

Si usa este medicamento una vez al día, le ayudará a reducir los efectos de la EPOC en su vida diaria.

2. Qué necesita saber antes de empezar a usar Enurev Breezhaler

No use Enurev Breezhaler

- si es alérgico al bromuro de glicopirronio o a alguno de los demás componentes de este medicamento (incluidos en la sección 6).

Advertencias y precauciones

Consulte a su médico antes de empezar a usar Enurev Breezhaler, si sufre alguna de las siguientes situaciones:

- si padece problemas de riñón.
- si padece un trastorno ocular conocido como glaucoma de ángulo estrecho.
- si tiene dificultad para orinar.

Durante el tratamiento con Enurev Breezhaler, interrumpa la administración de este medicamento e informe a su médico inmediatamente:

- si nota opresión en el pecho, tos, sibilancias o dificultad para respirar inmediatamente después de usar Enurev Breezhaler (signos de broncoespasmo).
- si tiene dificultades para respirar o tragar, hinchazón de la lengua, labios o cara, erupción cutánea, picor y urticaria (signos de reacción alérgica).
- si nota dolor o molestia en los ojos, visión borrosa pasajera, halos visuales o imágenes coloreadas en asociación con un enrojecimiento de los ojos. Estos pueden ser signos de un ataque agudo de glaucoma de ángulo estrecho.

Enurev Breezhaler se utiliza como tratamiento de mantenimiento para su EPOC. No utilice este medicamento para tratar un ataque repentino de disnea (dificultad para respirar) o sibilancias (sonidos silbantes que se producen al respirar).

Niños y adolescentes

No administre este medicamento a niños o adolescentes menores de 18 años de edad.

Otros medicamentos y Enurev Breezhaler

Informe a su médico o farmacéutico si está utilizando, ha utilizado recientemente o podría tener que utilizar cualquier otro medicamento. Estos incluyen medicamentos similares a Enurev Breezhaler utilizados para su enfermedad pulmonar, tales como ipratropio, oxitropio o tiotropio (también conocidos como anticolinérgicos).

No se han comunicado efectos adversos específicos cuando Enurev Breezhaler se ha administrado junto con otros medicamentos utilizados para tratar la EPOC como son inhaladores de rescate (p.ej. salbutamol), metilxantinas (p.ej. teofilina) y/o esteroides orales e inhalados (p.ej. prednisolona).

Embarazo, lactancia y fertilidad

Si está embarazada o en periodo de lactancia, cree que podría estar embarazada o tiene intención de quedarse embarazada, consulte a su médico o farmacéutico antes de utilizar este medicamento.

No se dispone de datos sobre el uso de este medicamento en mujeres embarazadas y se desconoce si el principio activo de este medicamento pasa a la leche materna.

Conducción y uso de máquinas

No es probable que este medicamento afecte a su capacidad para conducir y utilizar máquinas.

Enurev Breezhaler contiene lactosa

Este medicamento contiene lactosa. Si su médico le ha indicado que padece una intolerancia a ciertos azúcares, consulte con él antes de tomar este medicamento.

3. Cómo usar Enurev Breezhaler

Siga exactamente las instrucciones de administración de este medicamento indicadas por su médico o farmacéutico. En caso de duda, consulte de nuevo a su médico o farmacéutico.

Cantidad de Enurev Breezhaler que debe usar

La dosis habitual es inhalar el contenido de una cápsula cada día.

Solo necesita inhalar el medicamento una vez al día ya que el efecto de este medicamento dura 24 horas.

No use más dosis de la indicada por su médico.

Personas de edad avanzada

Si tiene 75 años o más puede usar este medicamento a la misma dosis que otros adultos.

Cuándo inhalar Enurev Breezhaler

Use este medicamento en el mismo momento cada día. Esto le ayudará a recordar su uso.

Puede inhalar este medicamento en cualquier momento antes o después de alimentos o bebidas.

Cómo inhalar Enurev Breezhaler

- En este envase, encontrará un inhalador y cápsulas (en blisters) que contienen el medicamento en polvo para inhalación. Utilice las cápsulas únicamente con el inhalador que se proporciona en este envase (inhalador de Enurev Breezhaler). Las cápsulas deben mantenerse en el blister hasta que necesite utilizarlas.
- No presione la cápsula a través de la lámina.
- Cuando inicie un nuevo envase, use el nuevo inhalador de Enurev Breezhaler que se proporciona en el envase.
- Deseche el inhalador después de 30 días de uso.
- No trague las cápsulas.
- Para más información acerca de cómo usar el inhalador, por favor lea las instrucciones al final de este prospecto.

Si usa más Enurev Breezhaler del que debe

Si ha inhalado demasiado de este medicamento o si alguien usa sus cápsulas accidentalmente, informe a su médico inmediatamente o vaya al centro de urgencias más cercano. Muestre el envase de Enurev Breezhaler. Puede ser necesaria atención médica.

Si olvidó usar Enurev Breezhaler

Si olvidó inhalar una dosis, inhálela lo más pronto posible. Sin embargo, no inhale dos dosis el mismo día. Luego inhale la dosis siguiente en el horario habitual.

Cuánto tiempo debe continuar su tratamiento con Enurev Breezhaler

- Continúe usando su tratamiento con este medicamento durante el tiempo que su médico le indique.
- La EPOC es una enfermedad de larga duración y usted debe utilizar este medicamento cada día y no solo cuando tenga problemas respiratorios u otros síntomas de EPOC.

Consulte a su médico o farmacéutico, si tiene dudas acerca de cuanto tiempo debe continuar su tratamiento con este medicamento.

Si tiene cualquier otra duda sobre el uso de este medicamento, pregunte a su médico, farmacéutico o enfermero.

4. Posibles efectos adversos

Al igual que todos los medicamentos, este medicamento puede producir efectos adversos, aunque no todas las personas los sufran.

Algunos efectos adversos pueden ser graves pero son poco frecuentes

(pueden afectar hasta 1 de cada 100 pacientes)

- Latido irregular del corazón
- Nivel elevado de azúcar en sangre (hiperglucemia: los síntomas típicos incluyen sed o hambre excesiva y orina frecuente)
- Erupción cutánea, picor, urticaria, dificultad para respirar o tragar, mareos (posibles signos de reacción alérgica)
- Hinchazón, principalmente de la lengua, labios, cara o garganta (posibles signos de angioedema)

Si experimenta cualquiera de estos efectos adversos, informe a su médico inmediatamente.

Algunos efectos adversos pueden ser graves pero no se conoce la frecuencia de los mismos

(no se puede estimar la frecuencia a partir de los datos disponibles)

- Dificultad para respirar con sibilancias (sonidos silbantes que se produce al respirar) o tos (signos de broncoespasmo paradójico)

Algunos efectos adversos son frecuentes

(pueden afectar hasta 1 de cada 10 pacientes)

- Sequedad bucal
- Dificultad para dormir
- Goteo o congestión nasal, estornudos, dolor de garganta
- Diarrea o dolor abdominal
- Dolor musculoesquelético

Algunos efectos adversos son poco frecuentes

(pueden afectar hasta 1 de cada 100 pacientes)

- Dificultad y dolor al orinar
- Micción dolorosa y frecuente
- Palpitaciones
- Erupción cutánea
- Pérdida de sensibilidad
- Tos con esputo
- Caries dental
- Sensación de dolor o presión en las mejillas y la frente
- Sangrado de nariz
- Dolor en brazos o piernas
- Dolor en los músculos, huesos o articulaciones del tórax
- Malestar de estómago después de las comidas
- Irritación de garganta
- Cansancio
- Debilidad
- Picor
- Alteración de la voz (ronquera)
- Náuseas
- Vómitos

Algunos pacientes mayores de 75 años de edad padecieron dolor de cabeza (de forma frecuente) e infección en las vías urinarias (de forma frecuente).

Comunicación de efectos adversos

Si experimenta cualquier tipo de efecto adverso, consulte a su médico o farmacéutico, incluso si se trata de posibles efectos adversos que no aparecen en este prospecto. También puede comunicarlos directamente a través del sistema nacional de notificación incluido en el [Apéndice V](#). Mediante la comunicación de efectos adversos usted puede contribuir a proporcionar más información sobre la seguridad de este medicamento.

5. Conservación de Enurev Breezhaler

Mantener este medicamento fuera de la vista y del alcance de los niños.

No utilice este medicamento después de la fecha de caducidad que aparece en la caja y en el blíster después de «CAD»/«EXP». La fecha de caducidad es el último día del mes que se indica.

No conservar a temperatura superior a 25°C.

Conservar las cápsulas en el blíster original para protegerlas de la humedad. Extraerlas del blíster justo antes de usar.

Se debe desechar cada inhalador después de 30 días de uso.

No utilice este medicamento si observa que el envase está dañado o muestra indicios de deterioro.


Los medicamentos no se deben tirar por los desagües ni a la basura. Pregunte a su farmacéutico cómo deshacerse de los envases y de los medicamentos que ya no necesita. De esta forma, ayudará a proteger el medio ambiente.

6. Contenido del envase e información adicional

Composición de Enurev Breezhaler

- El principio activo es bromuro de glicopirronio. Cada cápsula contiene 63 microgramos de bromuro de glicopirronio (equivalente a 50 microgramos de glicopirronio). La dosis liberada (la dosis que libera la boquilla del inhalador) es equivalente a 44 microgramos de glicopirronio.
- Los demás componentes del polvo para inhalación son lactosa monohidrato y estearato de magnesio.

Aspecto de Enurev Breezhaler y contenido del envase

Las cápsulas duras de Enurev Breezhaler 44 microgramos polvo para inhalación, son transparentes y de color naranja y contienen un polvo blanco. Tienen el código de producto «GPL50» impreso en negro por encima de una línea negra y el logotipo de la compañía () impreso en negro por debajo de la misma.

Cada envase contiene un dispositivo conocido como inhalador, junto con cápsulas en blísters. Cada tira de blíster contiene 6 o 10 cápsulas duras.

Están disponibles los siguientes tamaños de envase:

Envases conteniendo 6x1, 10 x 1, 12 x 1 o 30 x 1 cápsulas duras, junto con un inhalador.

Envase múltiple conteniendo 90 (3 envases de 30 x 1) cápsulas duras y 3 inhaladores.

Envase múltiple conteniendo 96 (4 envases de 24 x 1) cápsulas duras y 4 inhaladores.

Envase múltiple conteniendo 150 (15 envases de 10 x 1) cápsulas duras y 15 inhaladores.

Envase múltiple conteniendo 150 (25 envases de 6 x 1) cápsulas duras y 25 inhaladores.

Puede que solamente estén comercializados algunos tamaños de envases.

Titular de la autorización de comercialización

Novartis Europharm Limited
Frimley Business Park
Camberley GU16 7SR
Reino Unido

Responsable de la fabricación

Novartis Pharma GmbH
Roonstraße 25
D-90429 Nuremberg
Alemania

Pueden solicitar más información respecto a este medicamento dirigiéndose al representante local del titular de la autorización de comercialización:

België/Belgique/Belgien

Novartis Pharma N.V.
Tél/Tel: +32 2 246 16 11

България

Novartis Bulgaria EOOD
Тел.: +359 2 489 98 28

Česká republika

Novartis s.r.o.
Tel: +420 225 775 111

Danmark

Novartis Healthcare A/S
Tlf: +45 39 16 84 00

Deutschland

Novartis Pharma GmbH
Tel: +49 911 273 0

Eesti

Novartis Pharma Services Inc.
Tel: +372 66 30 810

Ελλάδα

Novartis (Hellas) A.E.B.E.
Τηλ: +30 210 281 17 12

España

Ferrer Internacional, S.A.
Tel: +34 93 600 37 00

France

Novartis Pharma S.A.S.
Tél: +33 1 55 47 66 00

Hrvatska

Novartis Hrvatska d.o.o.
Tel. +385 1 6274 220

Lietuva

Novartis Pharma Services Inc.
Tel: +370 5 269 16 50

Luxembourg/Luxemburg

Novartis Pharma N.V.
Tél/Tel: +32 2 246 16 11

Magyarország

Novartis Hungária Kft.
Tel.: +36 1 457 65 00

Malta

Novartis Pharma Services Inc.
Tel: +356 2122 2872

Nederland

Novartis Pharma B.V.
Tel: +31 26 37 82 111

Norge

Novartis Norge AS
Tlf: +47 23 05 20 00

Österreich

Novartis Pharma GmbH
Tel: +43 1 86 6570

Polska

Novartis Poland Sp. z o.o.
Tel.: +48 22 375 4888

Portugal

Novartis Farma - Produtos Farmacêuticos, S.A.
Tel: +351 21 000 8600

România

Novartis Pharma Services Romania SRL
Tel: +40 21 31299 01

Ireland

Novartis Ireland Limited
Tel: +353 1 260 12 55

Ísland

Vistor hf.
Sími: +354 535 7000

Italia

Novartis Farma S.p.A.
Tel: +39 02 96 54 1

Κύπρος

Novartis Pharma Services Inc.
Τηλ: +357 22 690 690

Latvija

Novartis Pharma Services Inc.
Tel: +371 67 887 070

Slovenija

Novartis Pharma Services Inc.
Tel: +386 1 300 75 50

Slovenská republika

Novartis Slovakia s.r.o.
Tel: +421 2 5542 5439

Suomi/Finland

Novartis Finland Oy
Puh/Tel: +358 (0)10 6133 200

Sverige

Novartis Sverige AB
Tel: +46 8 732 32 00

United Kingdom

Novartis Pharmaceuticals UK Ltd.
Tel: +44 1276 698370

Fecha de la última revisión de este prospecto:**Otras fuentes de información**

La información detallada de este medicamento está disponible en la página web de la Agencia Europea de Medicamentos: <http://www.ema.europa.eu>

Instrucciones de uso del inhalador de Enurev Breezhaler

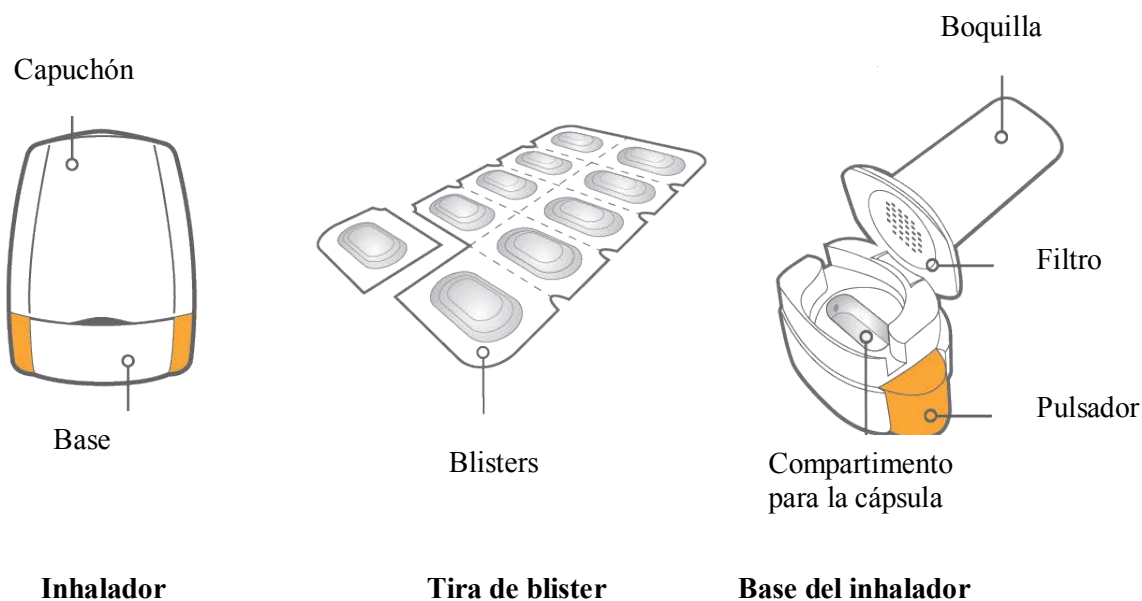
Lea detenidamente las siguientes instrucciones para aprender cómo usar este medicamento.

- Utilice únicamente el inhalador de Enurev Breezhaler contenido en este envase. No utilice las cápsulas de Enurev Breezhaler con ningún otro inhalador, y no utilice el inhalador de Enurev Breezhaler para tomar cualquier otro medicamento en cápsulas.
- No presione la cápsula a través de la lámina para extraerla del blister.
- Cuando inicie un nuevo envase, utilice únicamente el nuevo inhalador de Enurev Breezhaler que se proporciona en el envase.
- Se debe desechar cada inhalador después de 30 días de uso.
- Pregunte a su farmacéutico cómo deshacerse de los medicamentos y de los inhaladores que no necesita.
- No trague las cápsulas. El polvo de las cápsulas es para que lo inhale.

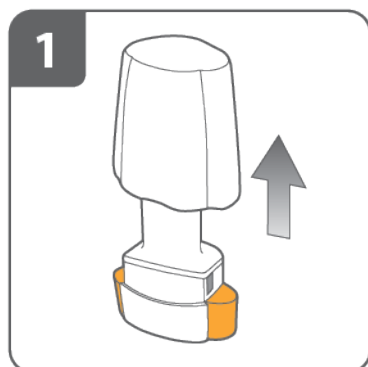
Su envase de Enurev Breezhaler

Cada envase de Enurev Breezhaler contiene:

- un inhalador de Enurev Breezhaler
- uno o más tiras de blisters, cada uno conteniendo 6 o 10 cápsulas de Enurev Breezhaler para utilizar con el inhalador.



Como usar su inhalador

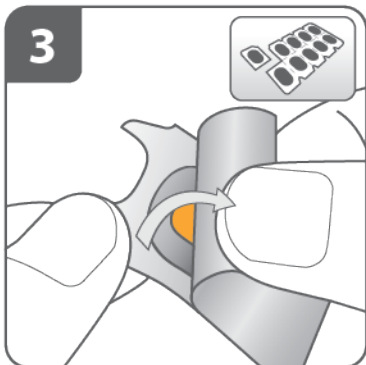


Retire el capuchón.



Abra el inhalador:

Sujete firmemente la base del inhalador e incline la boquilla. De esta manera se abrirá el inhalador.

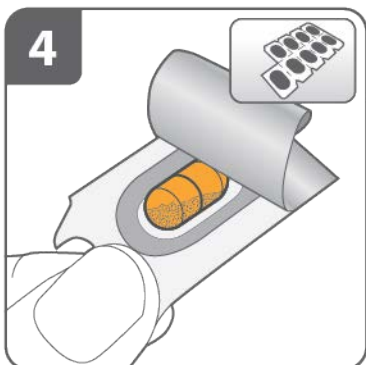


Prepare la cápsula:

Separe un blíster de la tira de blíster rasgando por la línea de perforación.

Despegue la lámina protectora para exponer la cápsula.

No presione la cápsula a través de la lámina.

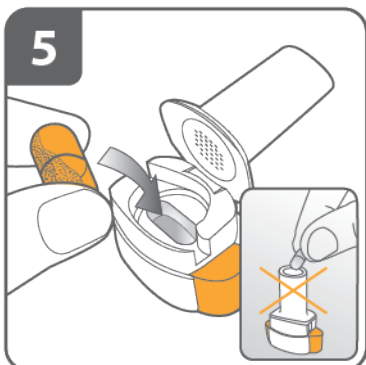


Extraiga una cápsula:

Las cápsulas deben conservarse siempre en el blíster y extraerlas sólo inmediatamente antes de usar.

Con las manos secas, extraiga una cápsula del blíster.

No trague la cápsula.



Introduzca la cápsula:

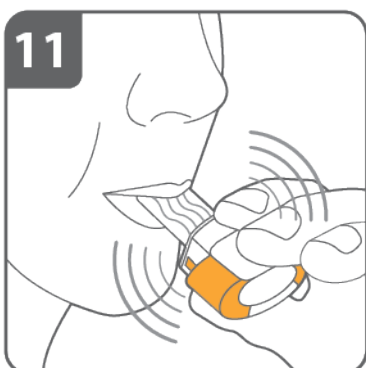
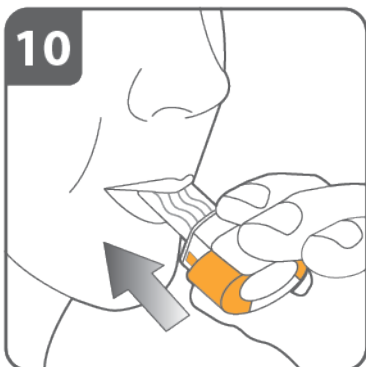
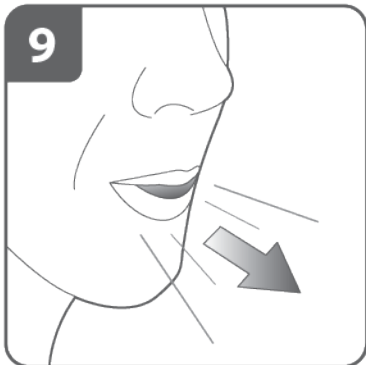
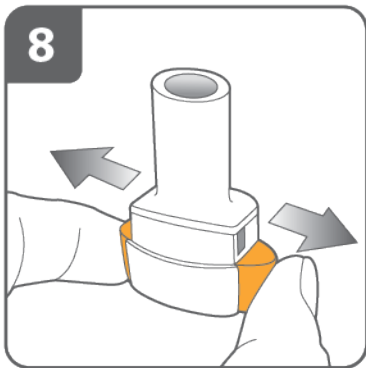
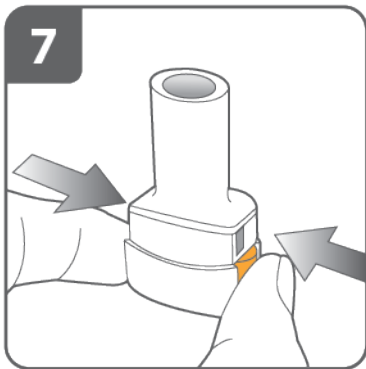
Introduzca la cápsula en el compartimento para la cápsula.

No coloque nunca una cápsula directamente en la boquilla.



Cierre el inhalador:

Cierre el inhalador hasta que oiga un «clic».



Perfore la cápsula:

- Sujete el inhalador en posición vertical con la boquilla hacia arriba.
- Perfore la cápsula presionando firmemente ambos pulsadores al mismo tiempo. **Realice esta operación sólo una vez.**
- Deberá oír un «clic» en el momento en que se perfore la cápsula.

Suelte completamente los pulsadores.

Espire:

Antes de introducir la boquilla en su boca, espire completamente.

No sople dentro de la boquilla.

Inhale el medicamento:

Para inhalar el medicamento profundamente en sus vías respiratorias:

- Sujete el inhalador como se muestra en la figura. Los pulsadores deben quedar situados a la derecha e izquierda. No presione los pulsadores.
- Introduzca la boquilla en su boca y cierre los labios firmemente en torno a ella.
- Inspire de forma rápida y constante y tan profundamente como pueda. **No presione los pulsadores.**

Nota:

Cuando inspire a través del inhalador, la cápsula girará en la cámara y usted deberá oír un zumbido. Notará un gusto dulce cuando el medicamento penetre en sus pulmones.

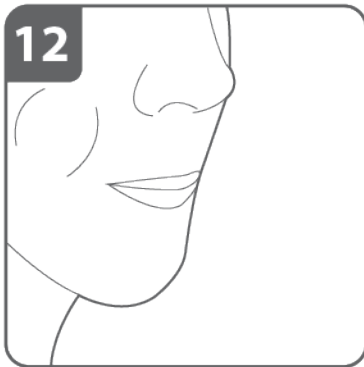
Si no oye un zumbido:

La cápsula puede estar atascada en el compartimento. Si esto ocurre:

- Abra el inhalador y libere la cápsula con cuidado dando golpecitos en la base del

mismo. **No presione los pulsadores.**

- Inhale el medicamento de nuevo repitiendo los pasos 9 y 10.



Contenga la respiración:

Después de que haya inhalado el medicamento:

- **Contenga la respiración** durante un mínimo de 5-10 segundos o todo lo posible mientras no le resulte incomodo, al tiempo que extrae el inhalador de la boca.
- Seguidamente espire.
- Abra el inhalador para comprobar si queda polvo en la cápsula.

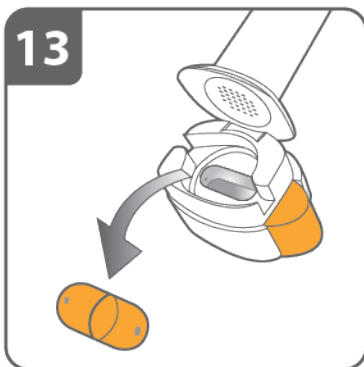
Si queda polvo en la cápsula:

- Cierre el inhalador.
- Repita los pasos 9 a 12.

La mayoría de las personas son capaces de vaciar la cápsula en una o dos inhalaciones.

Información adicional

Algunas personas ocasionalmente pueden toser al poco de inhalar un medicamento. En caso de que le ocurra, no se preocupe. Si la cápsula está vacía, es que ha recibido suficiente cantidad de su medicamento.



Después de que haya acabado de tomar su dosis diaria de Enurev Breezhaler:

- Abra de nuevo la boquilla, y elimine la cápsula vacía extrayéndola del compartimento para la cápsula. Coloque la cápsula vacía en la basura de su casa.
- Cierre el inhalador y coloque de nuevo el capuchón.

No conserve las cápsulas en el inhalador de Enurev Breezhaler.

Información adicional

Ocasionalmente, fragmentos muy pequeños de la cápsula pueden atravesar el filtro y penetrar en la boca. Si esto ocurre, puede que note esos fragmentos en su lengua. No es perjudicial si ingiere o inhala esos fragmentos. Las probabilidades de que la cápsula se fragmente aumentan si se perfora más de una vez (paso 7).

Cómo limpiar el inhalador

No lave nunca el inhalador con agua. Si desea limpiarlo, frote la boquilla por dentro y por fuera con un paño limpio y seco que no deje pelusa para eliminar los restos de polvo. Manténgalo seco.