



EUROPEAN COMMISSION
 Directorate-General for Internal Market, Industry, Entrepreneurship and SMEs
 Industrial Property, Innovation and Standards
Standards for Boosting Competitiveness

Brussels, 26.01.2015

A Notification under Article 12 of Regulation (EU) No 1025/2012¹

Subject matter related to

<input type="checkbox"/>	Annual Union Work Programme for European standardisation (Art. 12, point a)
<input type="checkbox"/>	Possible future standardisation requests to the European standardisation organisations (Art. 12, point b)
<input checked="" type="checkbox"/>	Formal objections to harmonised standards (Art. 12, point c)
<input type="checkbox"/>	Identifications of ICT technical specifications (Art. 12, point d)
<input type="checkbox"/>	Delegated acts to modify Annexes I or III of Regulation (EU) No 1025/2012 (Art. 12, point e)

Title of the initiative

Formal Objection against EN 60335-2-14:2006 (as amended, the latest amendment being A11:2012) Household and similar electrical appliances - Safety -- Part 2-14: Particular requirements for kitchen machines

Additional information

Legislative reference(s)	Directive 2006/95/EC of the European Parliament and of the Council of 12 December 2006 on the harmonisation of the laws of Member States relating to Electrical Equipment designed for use within certain voltage limits
EN reference(s)	EN 60335-2-14:2006 (as amended by A1:2008 and A11:2012)
Status	
Other information	This is a formal objection launched by Germany on 15 December 2014 against EN 60335-2-14:2006 (as amended) the references of which have been published in the Official Journal of the European Union.

Commission contact point for this notification

GROW-I5@ec.europa.eu

¹ OJ L 316, 14.11.2012, p. 12



Ständige Vertretung
der Bundesrepublik Deutschland
bei der Europäischen Union
Brüssel

An das
Generalsekretariat
der Europäischen Kommission
1049 Brüssel

per Mail

HAUSANSCHRIFT
Rue Jacques de Lalaing 8 - 14
1040 Brüssel

INTERNET: www.bruessel-eu.diplo.de

TEL + 32-2-787.1000
FAX + 32-2-787.2000

BEARBEITET VON
Frank-M. Radde

TEL-Durchwahl: + 32-2-7871119

BETREFF **Formeller Einwand gegen eine harmonisierte Norm entsprechend Art.11 VO 1025/2012 zur europäischen Normung**

Gz.: 701.11

Brüssel, 15.12.2014

Sehr geehrte Damen und Herren,

anbei übersende ich Ihnen eine Mitteilung der Regierung der Bundesrepublik Deutschland in obiger Angelegenheit mit der Bitte um Weiterleitung an die GD ENTR sowie CEN/CENELEC.

Mit freundlichen Grüßen

Radde

Mitteilung

der Regierung der Bundesrepublik Deutschland hinsichtlich eines formellen Einwands gegen eine harmonisierte Norm entsprechend Artikel 11 der Verordnung (EU) Nr. 1025/2012 vom 25. Oktober 2012 zur europäischen Normung.

Die Bundesregierung erhebt gegen die Norm **EN 60335-2-14: Dezember 2012; Sicherheit elektrischer Geräte für den Hausgebrauch und ähnliche Zwecke, Teil 2-14: Besondere Anforderungen für Küchenmaschinen** einen formellen Einwand, da sie den Anforderungen der *Richtlinie 2006/95/EG zur Angleichung der Rechtsvorschriften der Mitgliedstaaten betreffend elektrische Betriebsmittel zur Verwendung innerhalb bestimmter Spannungsgrenzen* nicht voll entspricht.

Die Norm EN 60335-2-14 trifft in ihrem Abschnitt 20.104 „Standfestigkeit und mechanische Sicherheit“ nur unzureichende Festlegungen hinsichtlich der Nicht-Berührbarkeit der Messer von Mixern (ausgenommen handgehaltene Mixer) wenn diese betrieben werden. Zur Ermittlung und Beurteilung der Zugänglichkeit zu den Schneidwerkzeugen des Mixers kommt dabei eine Prüfsonde zum Einsatz, die im Abschnitt 20.2 dieser Norm beschrieben ist und die sich nicht an den Abmessungen des menschlichen Körpers (anthropometrische Daten) anlehnt. Die entsprechend dieser Norm hergestellten Mixer (ausgenommen handgehaltene Mixer) erfüllen somit nicht die im Anhang I Nummer 1 Buchstabe d in Verbindung mit Nummer 2 Buchstabe a und c der Niederspannungsrichtlinie 2006/95/EG aufgelisteten Sicherheitsziele.

Die Bundesregierung bittet die Kommission daher unverzüglich geeignete Schritte einzuleiten.

Begründung:

Anhang I Nummer 1 Buchstabe d der Niederspannungsrichtlinie besagt:

*„d) Die elektrischen Betriebsmittel sind so konzipiert und beschaffen, dass bei bestimmungsgemäßer Verwendung und ordnungsgemäßer Unterhaltung der **Schutz vor den in den Nummern 2 und 3 aufgeführten Gefahren** gewährleistet ist.“*

Anhang I Nummer 2 Buchstabe a und c der Niederspannungsrichtlinie besagt:

*„**Technische Maßnahmen** sind gemäß Nummer 1 vorgesehen, damit:*

*a) **Menschen und Nutztiere angemessen vor den Gefahren einer Verletzung oder anderen Schäden geschützt sind, die durch direkte oder indirekte Berührung verursacht werden können.***

c) Menschen, Nutztiere und Sachen angemessen vor nicht elektrischen Gefahren geschützt werden, die erfahrungsgemäß von elektrischen Betriebsmitteln ausgehen."

Diese Anforderungen der Niederspannungsrichtlinie werden durch die EN 60335-2-14 nicht abgedeckt.

I. Prüfsonde

Die in der Norm EN 60335-2-14 im Abschnitt 20.2 beschriebene **Prüfsonde** berücksichtigt nicht die wesentlichen Maße des menschlichen Körpers (anthropometrischen Daten). Die Prüfsonde ist wie folgt beschrieben: *„Die Prüfung wird mit einer Prüfsonde ähnlich der Prüfsonde B nach IEC 61032, aber mit einer runden Anschlagplatte mit einem Durchmesser von 125 mm anstelle der nicht runden Platte, durchgeführt, wobei der Abstand zwischen der Spitze des Prüffingers und der Anschlagplatte 100 mm beträgt.“* Die Prüfsonde wird dann gemäß Abschnitt 20.104 der EN 60335-2-14 wie folgt eingesetzt: *„Es darf nicht möglich sein, die Messer von Mixern, ausgenommen handgehaltene Mixer, unabsichtlich zu betreiben, wenn sie berührbar sind. Prüfung: Mixer, außer handgehaltene Mixer, werden wie folgt geprüft: Wenn abnehmbare Teile entfernt sind, darf es nicht möglich sein, das Gerät zu betreiben, wenn die Messer mit dem in 20.2 für Mixer festgelegten Prüffinger berührt werden können.“*

Die Gefahrenabwehr, also die Nichtberührbarkeit der Messer im Mixerbehälter, basiert auf der Annahme, dass die Kontur des Mixerbehälters sich konisch und rund in Richtung der Messer verjüngt. Wird nun eine Kontur gewählt, die den Mixerbehälter nur punktuell an drei oder vier Stellen einengt, um das Einführen der Prüfsonde zu verhindern, in weiten Bereichen jedoch das Einführen einer 125 mm breiten Scheibe oder Hand zulässt, so ist das Eingreifen (vor allem das versehentliche Eingreifen und damit die vorhersehbare Verwendung) nicht durch technische Maßnahmen verhindert. Der Verwender merkt bei einem derartigen Eingreifen keinen Widerstand der Wandung des Mixerbehälters an den Flanken seiner Hände. Eine wahrnehmbare Einengung, die das weitere nach unten Greifen in den Mixerbehälter verhindern soll, ist nicht vorhanden.

Hinzu kommt, dass mit OSM Beschluss Nr. 1075 die Prüfsonde so verändert wurde, dass aus der 5 mm Platte nun ein Zylinder mit einer Höhe von 80 mm wurde. Diese Prüfsonde soll nun in Kürze bei IEC eingeführt und anschließend in die Norm EN 60335-2-14 übernommen werden. Mit dieser Prüfsonde werden gefährliche Konstruktionen, die derzeit bei Prüfungen mit der in der Norm EN 60335-2-14 beschriebenen Prüfsonde noch entdeckt werden, nicht mehr wirksam verhindert. Produkte, die heute die Prüfung nicht bestehen, würden zukünftig zu konformen, sicheren Produkten erklärt.

Die **anthropometrischen Daten für die technische Gestaltung** werden in dem Dokument CEN ISO/TR 7250-2:2013-08 beschrieben. Sie bilden in anderen Richtlinien (Zum Beispiel: Richtlinie für Maschinen 2006/42/EG) die Basis für die Gefahrenabwehr bei Abständen, Durchgreifen bei Öffnungen oder Erreichbarkeit von Gefahrenstellen. Wertet man diese Norm aus, so kommt man zu dem Ergebnis, dass eine Handbreite von 66 mm und nicht von 125 mm anzuwenden ist. Eine Prüfsonde mit einem Plattendurchmesser von 125 mm stellt einen Armstumpf bzw. eine Faust dar, jedoch keine Hand.

Wird unter Verwendung einer Prüfsonde die Entscheidung getroffen, ob die Zugänglichkeit zum Schneidwerkzeug besteht oder nicht, so ist es zwingend erforderlich, die Konstruktion derartiger Prüfsonden in geeigneter Weise an die anthropometrischen Daten anzupassen. Die beigefügte Präsentation verdeutlicht diesen Zusammenhang.

II. Technische Maßnahmen

Wichtiger ist jedoch, dass die Norm EN 60335-2-14 **technische Maßnahmen** vorsieht, damit die Schneideinrichtung (Messer) im Mixerbehälter bei der vorhersehbaren Verwendung (die Verwendung eines Mixers in einer Weise, die von derjenigen Person, die ihn in Verkehr bringt, nicht vorgesehen ist, jedoch nach vernünftigem Ermessen vorhersehbar ist) nicht berührbar ist. Das schließt auch die erforderliche Sicherheit bei einem fehlerhaften oder falschen Zusammenbau der Schneideinrichtung mit dem Mixerbehälter sowie technische Maßnahmen zum nicht in Betrieb setzen einer Schneideinrichtung ohne Mixerbehälter mit ein.

Diese Maßnahmen sind in der harmonisierten Norm EN 12852:2011-02 „Nahrungsmittelmaschinen - Vertikalkutter und Mixer - Sicherheits- und Hygieneanforderungen“ bereits beschrieben und werden bei Mixern, die in den Anwendungsbereich der Richtlinie 2006/42/EG für Maschinen fallen, angewendet. In dieser Norm wird insbesondere ein Schutz gegen berührbare Schneidwerkzeuge durch integrierte Schutzabschirmung oder durch Verriegelung des Deckels (hier verweist die EN 12852:2011-02 auf die Anforderungen der Norm EN ISO 12100-2 Sicherheit von Maschinen¹ — Grundbegriffe, allgemeine Gestaltungsleitsätze, insbesondere Abschnitt 5.3.2.5) in Verbindung mit einem Mindestabstand der Öffnung zum Messer von 120 mm und einem maximalen Öffnungsdurchmesser für das Einfüllen von Mixgut ohne Barriere im Betrieb von 55 mm gefordert.

Die bei der Maßnahme „Verriegelung des Deckels“ zum Einsatz kommenden Interlockschalter (sie sollen das Anlaufen des Mixers erst ermöglichen, wenn der Mixbehälter so verschlossen ist, dass man mit der Hand nicht mehr in den Mixbehälter fassen kann) müssen dabei den sicherheitstechnischen Anforderungen

¹ Die EN ISO 12100-2:2003 und die EN ISO 12100-1:2003 wurden durch die EN ISO 12100:2011 ersetzt. Die Inhalte der 12100-1 und 12100-2 finden sich in der 12100 wieder.

der Grundlagennormen EN 1088 (Sicherheit von Maschinen — Verriegelungseinrichtungen in Verbindung mit trennenden Schutzeinrichtungen — Leitsätze für Gestaltung und Auswahl) und EN ISO 13849-1 (Sicherheit von Maschinen — Sicherheitsbezogene Teile von Steuerungen — Teil 1 Allgemeine Gestaltungsleitsätze) genügen. Entsprechendes gilt für die trennenden Schutzeinrichtungen: sie müssen der Grundlagennorm EN 953 (Sicherheit von Maschinen — Trennende Schutzeinrichtungen — Allgemeine Anforderungen an Gestaltung und Bau von feststehenden und beweglichen trennenden Schutzeinrichtungen) genügen.

Die Norm EN 60335-2-14 in Verbindung mit der Norm EN 60335-1 enthalten hingegen keine konkretisierenden Anforderungen an Interlockschalter und trennende Schutzeinrichtungen.

Vergleichbar der EN 12852 im Bereich der Maschinenrichtlinie **muss auch die Norm EN 60335-2-14 der prioritären Forderung der Niederspannungsrichtlinie nach technischen Maßnahmen stärker Rechnung tragen**. Ein unterschiedliches Sicherheitsniveau gleicher Produkte die, je nach Festlegung des Herstellers unter der Maschinenrichtlinie 2006/42/EG (Mixer für kommerzielle Bereiche) oder der Niederspannungsrichtlinie 2006/95/EG (Mixer für Verbraucher) am Markt bereit gestellt werden, ist nicht akzeptabel.

Schlussfolgerung:

Die angeführten Beispiele zeigen, dass sich mit der Norm EN 60335-2-14 die **Schutzziele der Niederspannungsrichtlinie** auf einfache Art und Weise ignorieren und umgehen lassen, was im Ergebnis zu unsicheren Produkten im Markt führt.

Die Norm EN 60335-2-14 (Ausgabe 12/2012) berücksichtigt die Anforderungen der Richtlinie 2006/95/EG zur Angleichung der Rechtsvorschriften der Mitgliedstaaten betreffend elektrische Betriebsmittel zur Verwendung innerhalb bestimmter Spannungsgrenzen nicht vollständig. Sie kann hinsichtlich des Aspekts „Schutz vor den Gefahren einer Verletzung durch das Schneidwerkzeug“ bzw. „Zugänglichkeit zum Schneidwerkzeug“ nicht die Vermutungswirkung nach der Niederspannungsrichtlinie auslösen.

Der Veröffentlichung im Amtsblatt der Europäischen Union sollte demzufolge ein Warnvermerk hinzugefügt werden. Gleichzeitig sollte CENELEC beauftragt werden, die Norm zu überarbeiten mit dem Ziel, diesen Mangel zu beheben.

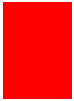
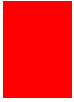
Regierungspräsidium Kassel



Hessische Geräteuntersuchungsstelle



Kassel, Mai 2014



Blenders, safety deficiencies



EN 60335-2-14, section 20.2

- The test is carried out with a test probe similar to that of test probe B of IEC 61032 but having a circular stop face with a diameter of 125 mm instead of the non-circular face, the distance between the tip of the test finger and the stop face being 100 mm.

Test probe in accordance with section 20.104

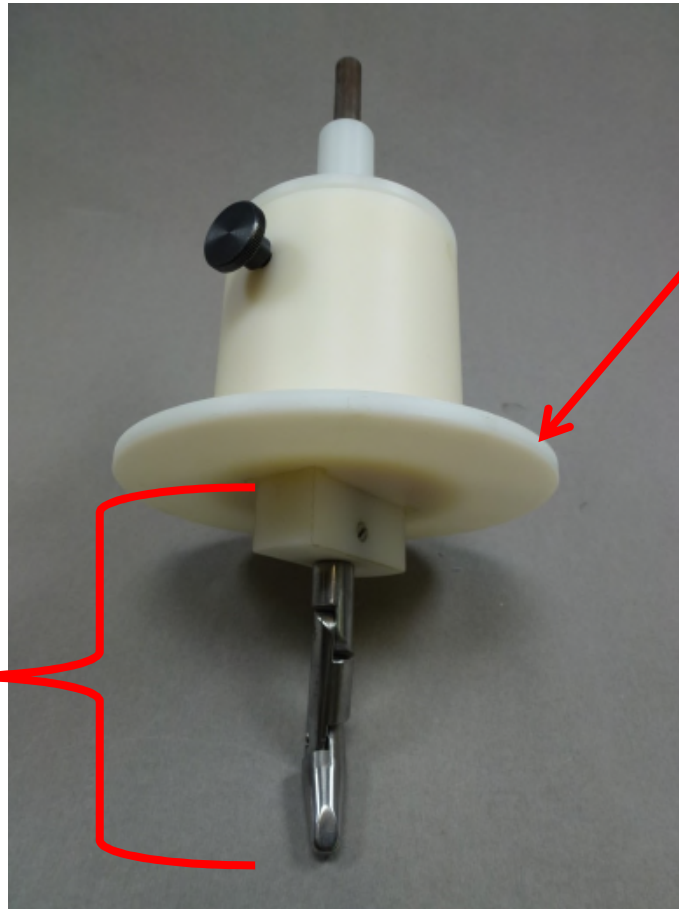


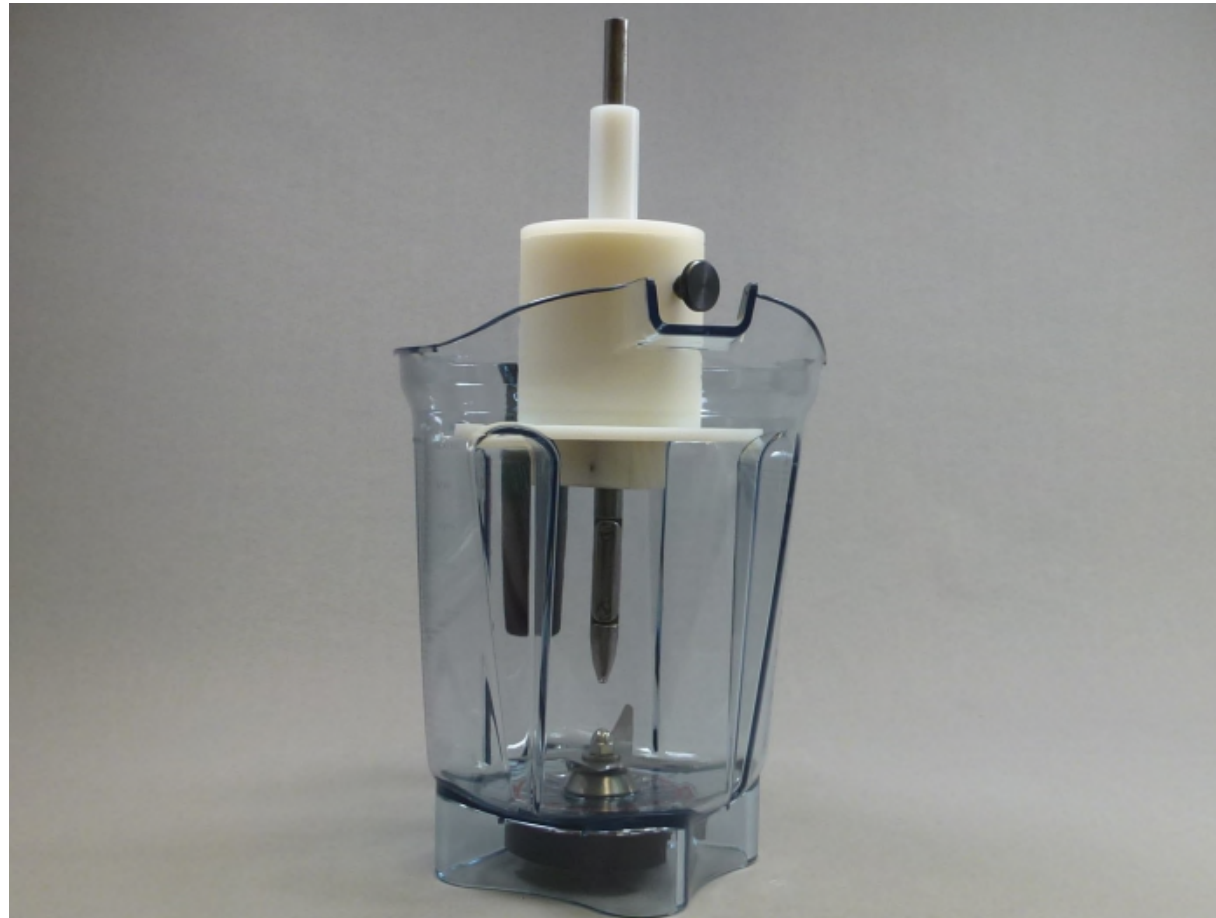
plate:
diameter 125 mm,
thickness 5 mm

finger length
100 mm

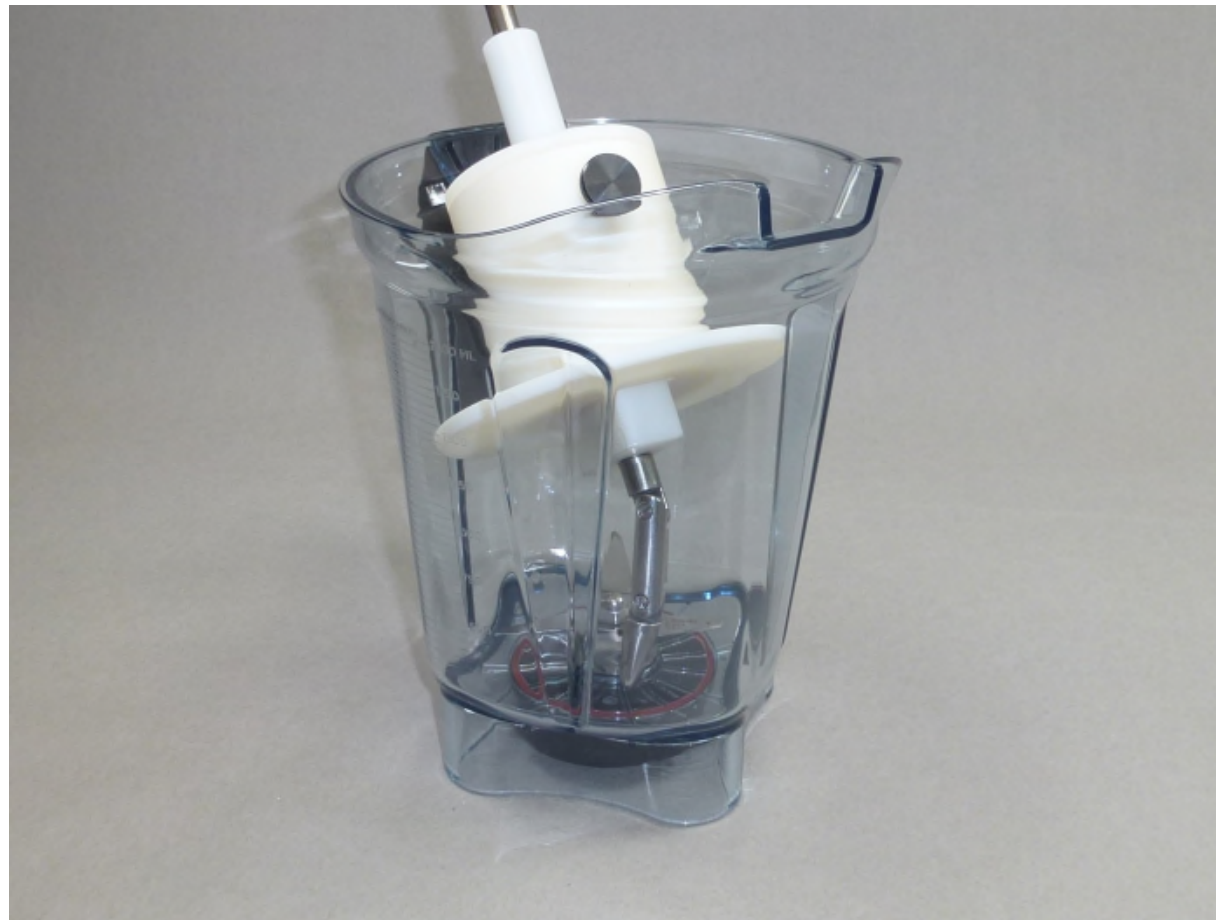
EN 60335-2-14, section 20.104

- It shall not be possible to inadvertently operate the cutting blades of blenders, other than hand-held blenders, when they are accessible.
- Compliance is checked by the following test applied to blenders other than hand-held blenders.
- With detachable parts removed, if the cutting blades of the blender can be touched with the test probe specified for blenders in 20.2, it shall not be possible to operate the appliance.

Test probe in accordance with section 20.104



Test probe in accordance with section 20.104



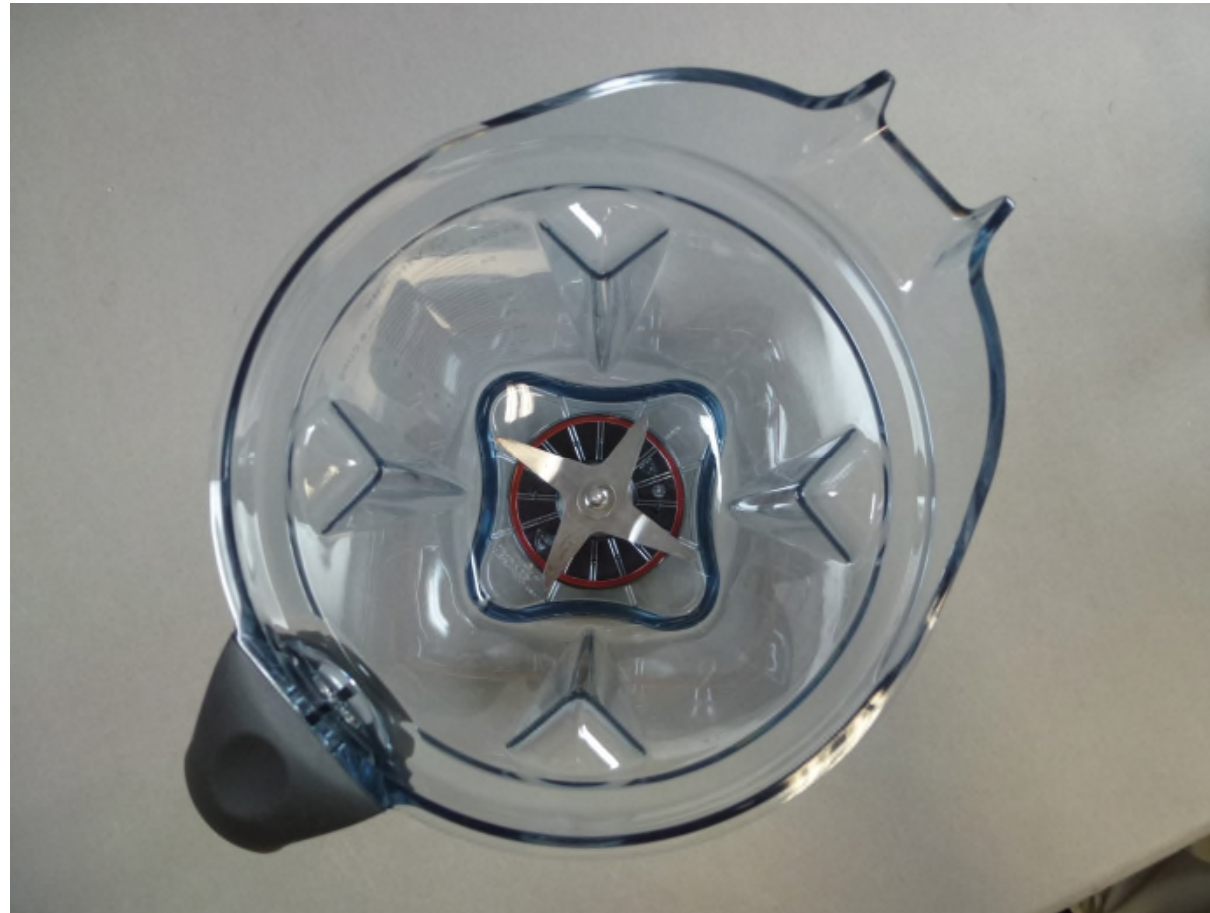
unfavourable position

Test in accordance of section 20.104





Shaker contours



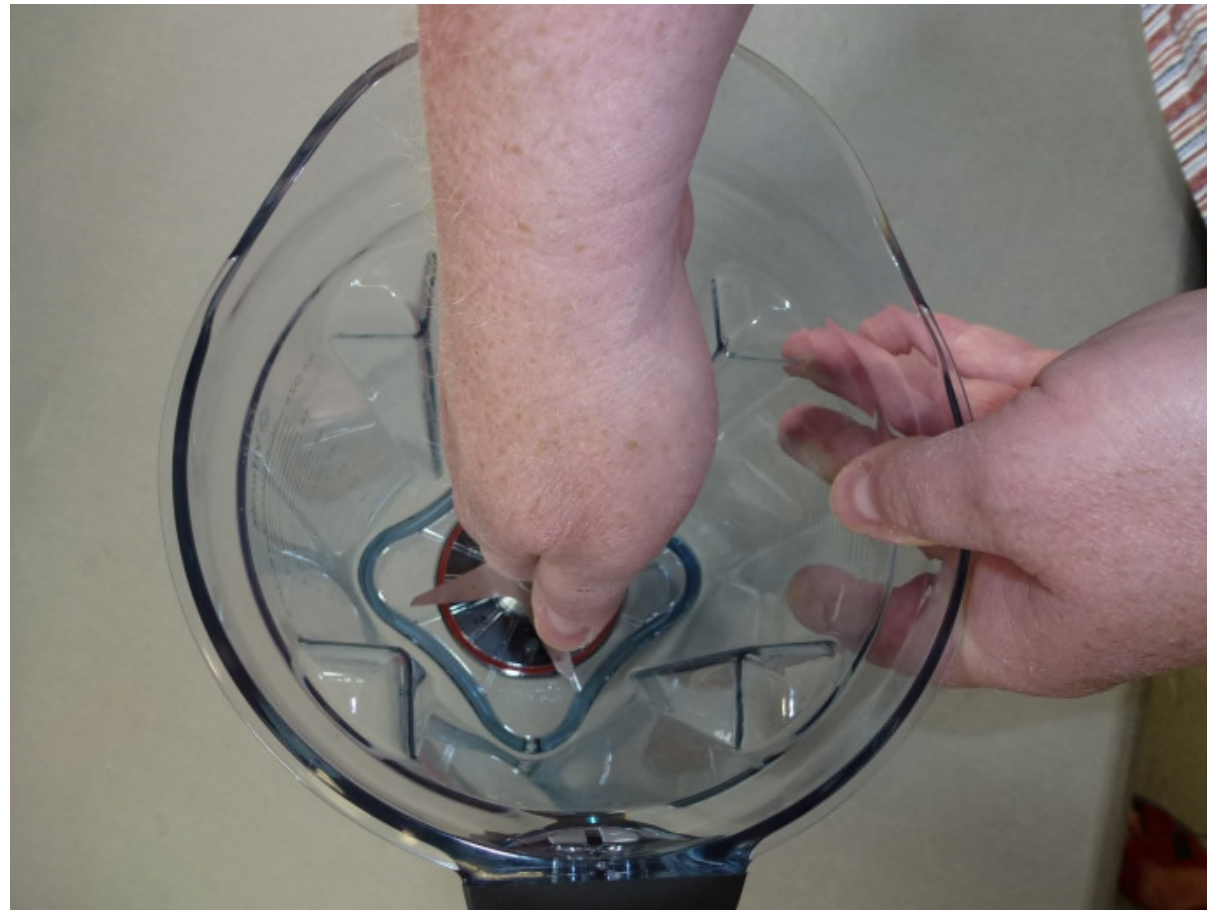
Hand test



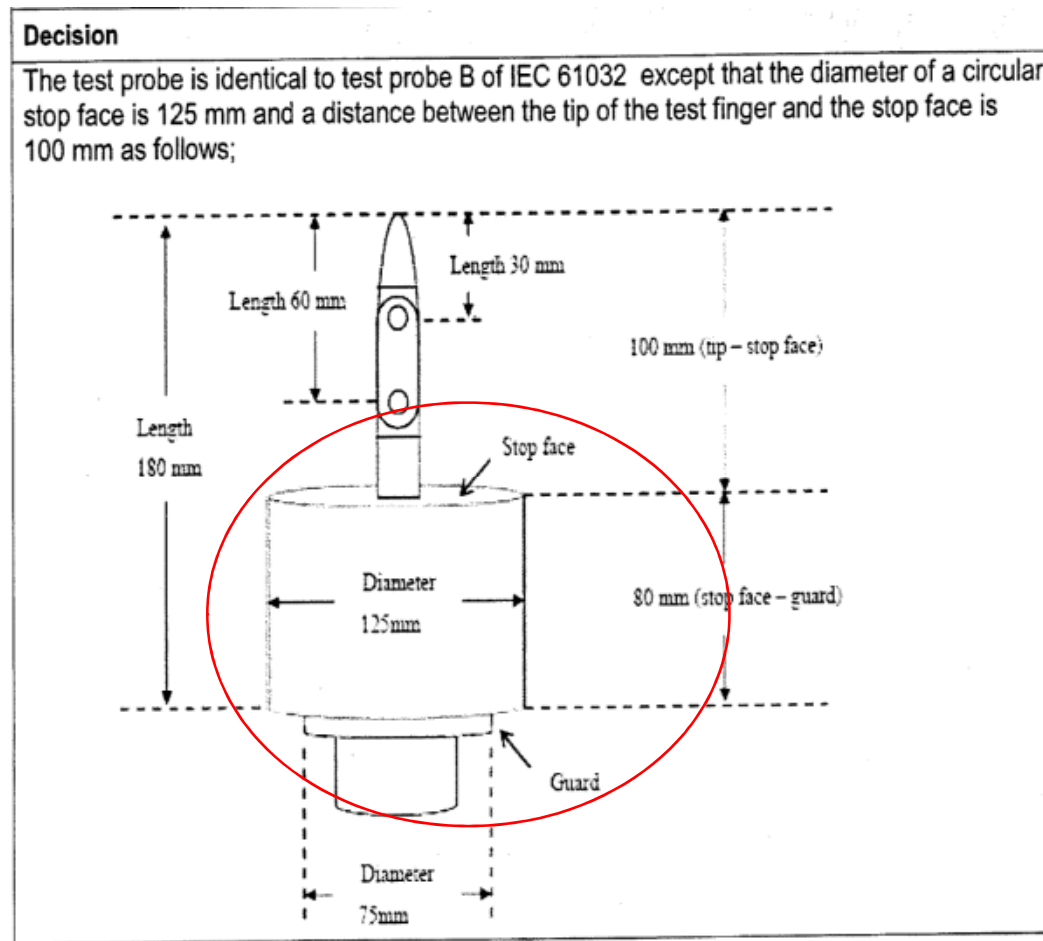
Hand test



Hand test



OSM-Decision Sheet No. 1075



CEN ISO/TR 7250-2:2013-08

4.3 Measurements on specific body segments

4.3.1 Hand length

Description: Perpendicular distance from a line drawn between the styloid processes to the tip of the middle finger. See Figure 29.

Method: Subject holds the forearm horizontal with hand stretched out flat, palm up. The point of measurement at the styloid process corresponds approximately to the middle skin furrow of the wrist.

Instrument: Sliding caliper.

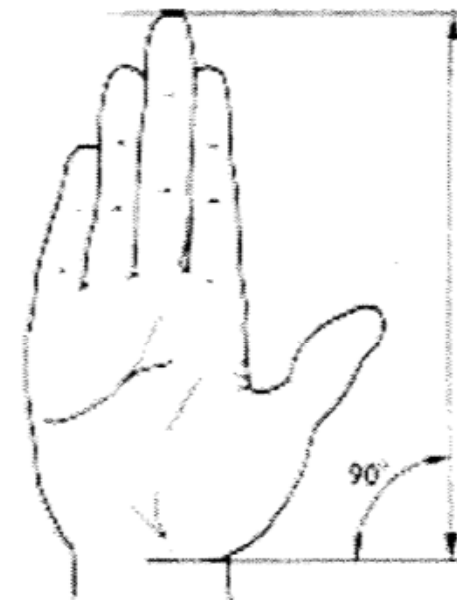


Figure 29 — Hand length

CEN ISO/TR 7250-2:2013-08

4.3.4 Index finger length

Description: Distance from the tip of the second finger to the proximal fingercrease on the palm of the hand. See Figure 32.

Method: Subject holds forearm horizontal with hand stretched out flat and fingers spread, palm up. Measurement is taken on the palmar surface of the hand.

Instrument: Sliding caliper.



Figure 32 — Index finger length

CEN ISO/TR 7250-2:2013-08

4.3.3 Hand breadth at metacarpals

Description: Projected distance between radial and ulnar metacarpals at the level of the metacarpal heads from the second to the fifth metacarpal. See Figure 31.

Method: Subject holds forearm horizontal with hand stretched out flat, palm up.

Instrument: Sliding caliper.



Figure 31 — Hand breadth at metacarpals

CEN ISO/TR 7250-2:2013-08

country	hand length (largest value male)	hand breadth at metacarpals (smallest value female)	finger length (largest value, male)
Germany (P5-95)	175-207	80-94	62-83
Italian	168-211	67-90	--
Japan	175-212	66-81	62-79
Kenia	177-220	72-94	63-88
Korea	167-205	74-94	60-80
Nederland	178-232	70-91	--
Thailand (P5-95)	180-212	66-80	70-85
USA	178-230	--	--
China	164-202	67-84	60-79
relevant dimension (smallest or largest value)	232	66	88

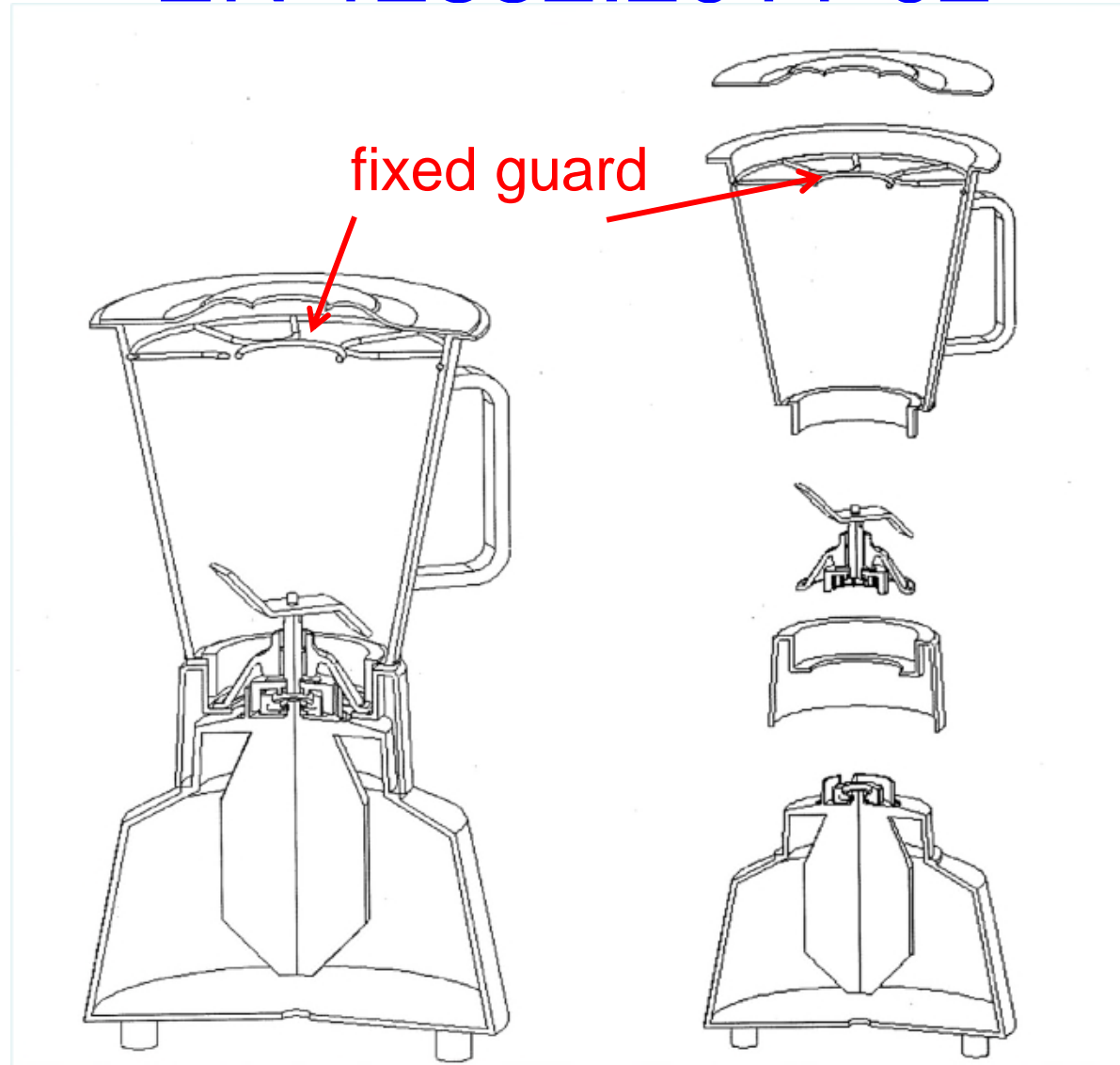
test probe diameter 125 mm

Machinery Directive

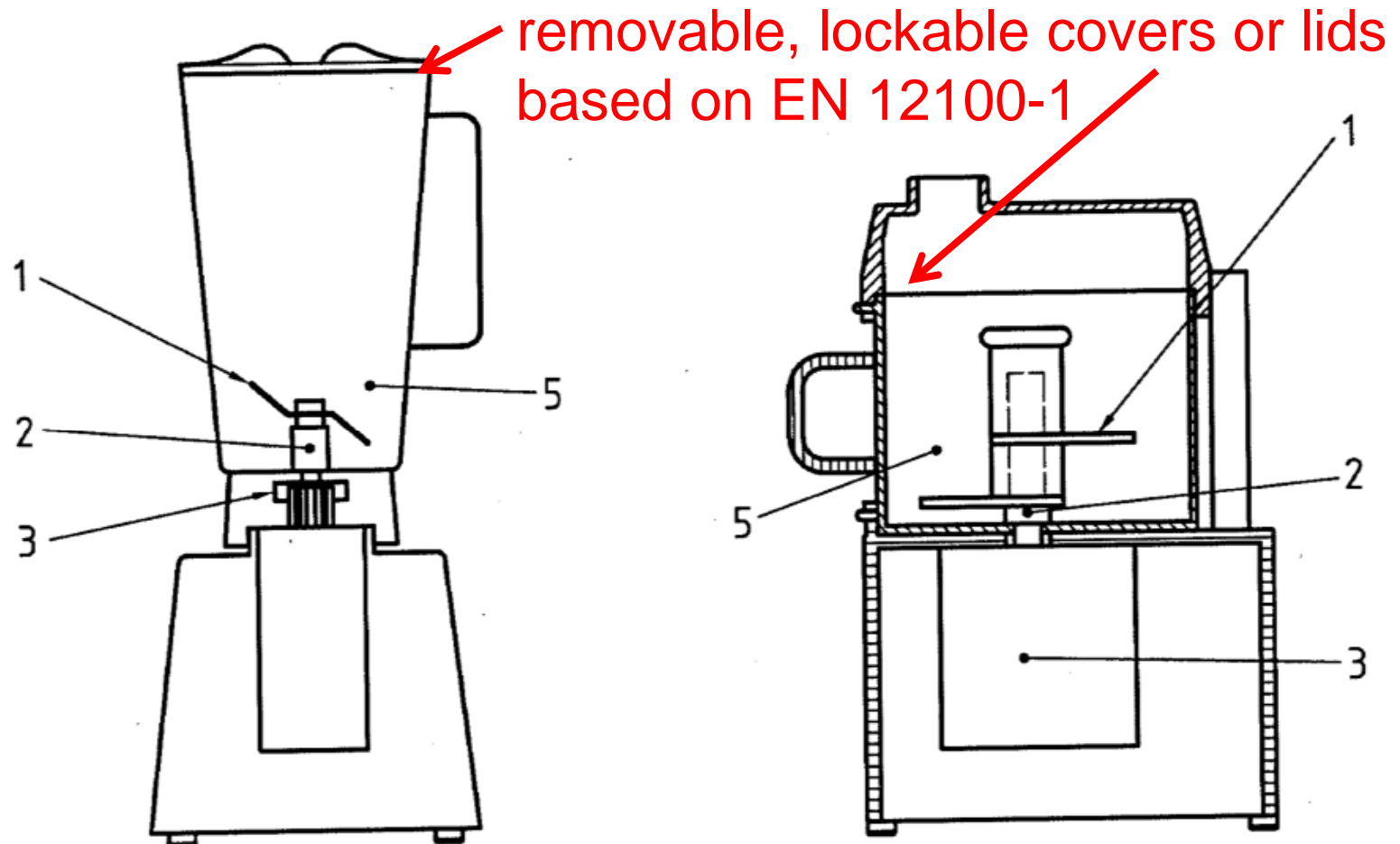
Standard for food processors and blenders,
EN 12825:2011-02

- Protection against touching the cutter by integrated guard or locked cover
(based on EN 12100-2, section 5.3.2.5)

EN 12852:2011-02



EN 12852:2011-02



point 1-5: danger areas

Machinery Directive

guard

physical barrier, designed as part of the machine to provide protection

NOTE 1 A guard may act either

– alone, in which case it is only effective when “closed” (for a movable guard) or “securely held in place” (for a fixed

guard), or

– in conjunction with an interlocking device with or without guard locking, in which case protection is ensured whatever

the position of the guard.

Machinery Directive

interlocking guard

guard associated with an interlocking device so that, together with the control system of the machine, the following functions are performed:

- the hazardous machine functions “covered” by the guard **cannot operate until the guard is closed**,
- if the **guard is opened** while hazardous machine functions are operating, **a stop command is given**, and
- when the **guard is closed**, the hazardous machine functions “covered” by the guard **can operate** (the closure of the guard does not by itself start the hazardous machine functions)

Machinery Directive

interlocking guard with guard locking

guard associated with an interlocking device and a guard locking device so that, together with the control system of the machine, the following functions are performed:

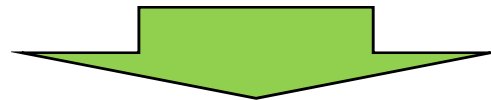
- the hazardous machine functions “covered” by the guard **cannot operate until the guard is closed and locked,**
- the **guard remains closed and locked** until the risk due to the hazardous machine functions “covered” by the guard **has disappeared,** and

Machinery Directive

- when the **guard is closed and locked**, the hazardous machine functions “covered” by the guard **can operate** (the closure and locking of the guard do not by themselves start the hazardous machine functions)

Safety of LVD Products

- No less safety as under the machinery directive
- Test equipment and test probes needed on the basis of anthropometric data
- Needs to cover reasonably foreseeable misuse



Standard EN 60335-2-14 is not suited to give presumption of conformity (for blenders or combined appliances with blenders function)



Thank you for your
attention an your
feedback

Letter dated: 15 December 2014 (by e-mail)

From: Frank-M. Radde, Permanent Representation of the Federal Republic of Germany to the European Union

To: Secretariat-General

***Subject:* Formal objection to a harmonised standard in accordance with Article 11 of Regulation (EU) No 1025/2012 on European standardisation**

Ref.: 701.11

Please find enclosed a Communication from the Government of the Federal Republic of Germany relating to the subject indicated above. We would ask you to forward it to DG ENTR and to CEN/CENELEC.

(Complimentary close)

Communication

from the Government of the Federal Republic of Germany concerning a formal objection to a harmonised standard in accordance with Article 11 of Regulation (EU) No 1025/2012 of 25 October 2012 on European standardisation

The Federal Government hereby lodges a formal objection to standard **EN 60335-2-14: December 2012: Household and similar electrical appliances – Safety – Part 2-14: Particular requirements for kitchen machines**, since it does not fully meet the requirements of *Directive 2006/95/EC on the harmonisation of the laws of Member States relating to electrical equipment designed for use within certain voltage limits*.

Subclause 20.104 (Stability and mechanical hazards) of standard EN 60335-2-14 lays down inadequate provisions concerning the non-touchability of cutting blades in blenders (with the exception of hand-held blenders) when these are in operation. To determine and assess the accessibility of a mixer's cutting blades a test probe is used which is described in Subclause 20.2 of the standard and which is not based on the dimensions of the human body (anthropometric data). The blenders (with the exception of hand-held blenders) manufactured in accordance with this standard thus do not meet the safety objectives set out in point 1(d) in conjunction with point 2(a) and (c) of Annex I to Directive 2006/95/EC (Low Voltage Directive).

The Federal Government would therefore ask the Commission to take appropriate steps immediately.

Justification

Point 1(d) of Annex I to the Low Voltage Directive states:

*'(d) The electrical equipment should be so designed and manufactured as to ensure that **protection against the hazards set out in points 2 and 3 of this Annex** is assured, providing that the equipment is used in applications for which it was made and is adequately maintained.'*

Point 2(a) and (c) of Annex I to the Low Voltage Directive state:

'Measures of a technical nature should be prescribed in accordance with point 1, in order to ensure:

*(a) that **persons and domestic animals are adequately protected against the danger of physical injury or other harm which might be caused by direct or indirect contact;***

*'(c) that **persons, domestic animals and property are adequately protected against non-electrical dangers caused by the electrical equipment which are revealed by experience;***

These requirements in the Low Voltage Directive are not met by EN 60335-2-14.

I. Test probe

The **test probe** described in Subclause 20.2 of standard EN 60335-2-14 does not take into account the essential measurements of the human body (anthropometric data). The test probe is described as follows: *'The test is carried out with a test probe similar to that*

of test probe B of IEC 61032 but having a circular stop face with a diameter of 125 mm instead of the non-circular face, the distance between the tip of the test finger and the stop face being 100 mm.' The test probe is then used as follows in accordance with Subclause 20.104 of EN 60335-2-14: *'It shall not be possible to operate the cutting blades of blenders, other than hand-held blenders, while they are accessible. Test: blenders other than hand-held blenders are tested as follows: detachable parts are removed. It shall not be possible to operate the appliance if the cutting blades can be touched with the test finger specified for blenders in 20.2.'*

Risk prevention, i.e. the non-touchability of the cutting blades in the blender container, is based on the assumption that the shape of the blender container is conical and round where it tapers towards the cutting blades. If a shape is chosen which narrows the blender container only locally at three or four points so that it prevents the test probe being inserted, but leaves a substantial space permitting the insertion of a 125-mm-wide disc or a hand, technical measures do not prevent a user reaching into the container (and, in particular, doing so unintentionally and thus engaging in the foreseeable use of the blender). A user, reaching in in this way, does not perceive any resistance by the wall of the blender container to the edges of his or her hands. There is no perceptible narrowing to prevent a user reaching more deeply into the blender container.

Furthermore, OSM Decision No 1075 has modified the test probe by changing the stop face (5 mm thick) into a cylinder with a depth of 80 mm. This test probe is scheduled to be introduced at the IEC in the near future and subsequently included in standard EN 60335-2-14. This test probe will mean that dangerous products, which are currently still detected in tests using the test probe described in standard EN 60335-2-14, will no longer be effectively prevented. Products which currently do not pass the test would in future be declared compliant and safe.

The **anthropometric data for technological design** are described in document CEN ISO/TR 7250-2:2013-08. In other directives (e.g. Directive 2006/42/EC, the Machinery Directive) they form the basis for risk prevention with regard to distances, reaching through openings or the accessibility of dangerous locations. If this standard is assessed, the conclusion reached is that a hand's breadth of 66 mm and not 125 mm should be used. A test probe with a face diameter of 125 mm represents the stump of an arm or a fist, but not a hand.

If the decision as to whether cutting blades are accessible or not is taken using a test probe, it is absolutely vital to adjust the design of such test probes appropriately to the anthropomorphic data. The enclosed presentation makes this connection clear.

II. Technical measures

However, it is more important for standard EN 60335-2-14 to include **technical measures** to ensure that the cutting device (blades) in the blender container cannot be touched during its foreseeable use (the use of a blender in a manner not foreseen by the person placing it on the market but reasonably foreseeable). This also includes the requisite safety in the event of the cutting device being defectively or incorrectly assembled with the blender container and technical measures to ensure that a cutting device cannot be activated without the blender container.

These measures are already described in harmonised standard EN 12852:2011-02 (Food processing machinery – Food processors and blenders – Safety and hygiene

requirements) and are applied to blenders falling within the scope of Directive 2006/42/EC (Machinery Directive). This standard requires, in particular, protection against touchable cutting devices by means of integral shielding or a lid interlock (in this connection EN 12852:2011-02 refers to the requirements of standard EN ISO 12100-2 Safety of machinery¹ – Basic concepts, general principles for design, in particular Subclause 5.3.2.5), in conjunction with a minimum distance of 120 mm between the opening and the cutting blade and a maximum diameter of the opening of 55 mm, for the material for blending to be freely fed in during operation.

The interlock switches used for the 'lid interlock' measure (intended to allow the blender to be activated only if the blender container is closed in such a way that a hand cannot be inserted into it) must satisfy the safety requirements of the basic standards EN 1088 (Safety of machinery – Interlocking devices associated with guards – Principles for design and selection) and EN ISO 13849-1 (Safety of machinery – Safety-related parts of control systems – Part 1: General principles for design). The same applies to guards, which must comply with the basic standard EN 953 (Safety of machinery – Guards – General requirements for the design and construction of fixed and movable guards).

Standard EN 60335-2-14 in conjunction with standard 60335-1, by contrast, does not include any practical requirements with regard to interlock switches and guards.

Like EN 12852 in relation to the Machinery Directive, **standard EN 60335-2-14 must take the priority requirement of the Low Voltage Directive for technical measures into account to a greater degree.** It is unacceptable for there to be different safety levels for the same products which are placed on the market, depending on the manufacturer, either under Directive 2006/42/EC (Machinery Directive) (blenders for commercial use) or under Directive 2006/95/EC (Low Voltage Directive) (blenders for consumer use).

Conclusion

The examples given show that the **safety objectives of the Low Voltage Directive** can easily be ignored and circumvented with standard EN 60335-2-14, leading to unsafe products on the market.

Standard EN 60335-2-14 (12/2012 edition) does not fully meet the requirements of Directive 2006/95/EC on the harmonisation of the laws of Member States relating to electrical equipment designed for use within certain voltage limits. With regard to protection against the risks of injury caused by the cutting device and/or the accessibility of the cutting device it cannot give rise to a presumption of conformity under the Low Voltage Directive.

A warning should therefore be inserted when it is published in the Official Journal. At the same time, CENELEC should be tasked with reviewing the standard with the aim of rectifying these shortcomings.

¹ EN ISO 12100-2:2003 and EN ISO 12100-1:2003 were replaced by EN ISO 12100:2011. The content of 12100-1 and 12100-2 has been reproduced in 12100.